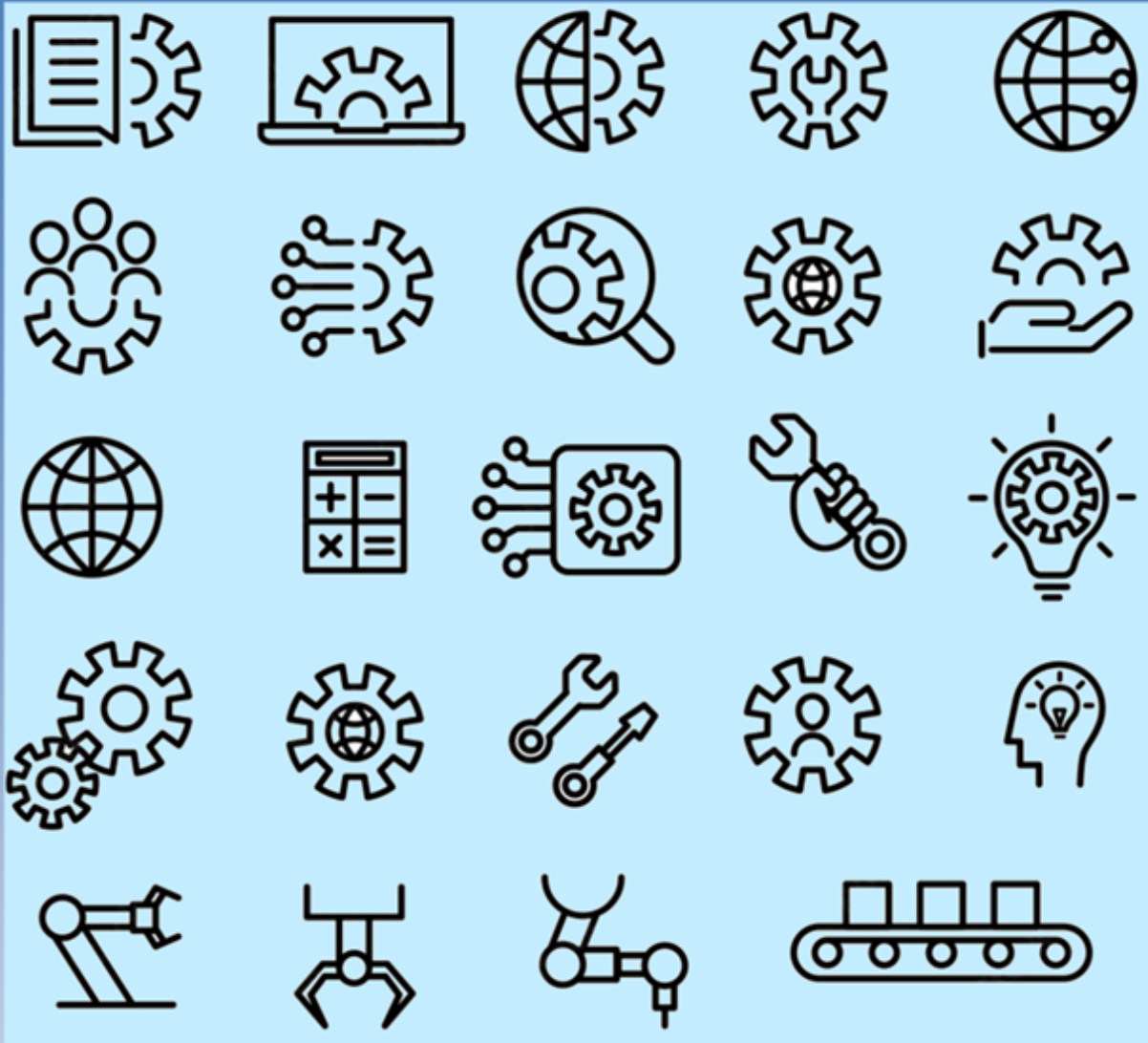


Automazione Industriale

EXCEL, THINKERCAD, WOKWI, ARDUINO, SIMULIDE
1° PARTE



Arduino Simulations
in TinkerCAD Without Hardware



Excel



WOKWi

Questo testo contiene una serie di lezioni ed esercitazioni che possono essere realizzate con:

- il simulatore **ThinkerCad** disponibile sul sito <https://www.tinkercad.com/>
- il simulatore **Wokwi** disponibile sul sito <https://wokwi.com/>
- il simulatore **CircuitJS** disponibile sul sito <https://www.falstad.com/circuit/circuitjs.html>
- il simulatore **SimulIDE** disponibile sul sito <https://www.simulide.com/p/home.html>
- il simulatore **NL5 lite** disponibile sul sito <https://sidelinesoft.com/nl5/index.php?page=download>
- un foglio di calcolo (Excel, Calc ...)
- un kit Arduino R1

I simulatori in oggetto permettono di programmare una scheda Arduino UNO e di risolvere semplici problemi di automazione industriale utilizzando i più comuni componenti elettronici ed una serie di sensori ed attuatori.

La maggior parte delle esercitazioni proposte contiene una breve descrizione dei componenti utilizzati. Per ulteriori dettagli è necessario fare riferimento a testi specifici di elettronica ed automazione.

Una conoscenza di base dell'elettronica e dell'elettrotecnica è necessaria per capire gli schemi proposti.

Quasi tutti gli esercizi presentano una possibile soluzione software da caricare su una scheda Arduino.

Il vantaggio offerto dall'utilizzo di ThinkerCAD, rispetto ad altri software di simulazione, è la possibilità di replicare in modo identico il circuito su una breadboard e di utilizzare lo stesso programma simulato sulla scheda Arduino.

*Questo testo può essere utilizzato liberamente **SOLO PER SCOPI DIDATTICI**.*

Qualsiasi altro utilizzo deve essere concordato con l'autore e non può essere distribuito su altri siti web.

Il testo aggiornato periodicamente è reperibile a questo indirizzo web:

<http://www.energiazero.org/cartelle.asp?dir=thinkercad>

Si ringrazia in anticipo per eventuali segnalazioni di errori e/o miglioramenti apportabili al testo alla seguente mail: energiazero.org@gmail.com

NOTA BENE:

Alcuni esempi e immagini sono stati trovati sul web cercando materiale che non fosse coperto da copyright.

Si ringraziano tutti quelli che hanno reso disponibile il materiale.

Se per errore fosse stato inserito materiale protetto, cortesemente segnalatelo alla mail sopra citata.

SOMMARIO

| | |
|---|----|
| INTRODUZIONE | 2 |
| △ CONCETTI BASE DI ELETTROTECNICA | 19 |
| FLUSSO DEGLI ELETTRONI (CORRENTE ELETTRICA) | 21 |
| LA CORRENTE elettrica può uccidere? | 21 |
| TIPI DI CIRCUITI | 22 |
| CIRCUITI SERIE | 22 |
| CIRCUITI PARALLELO | 22 |
| CIRCUITI MISTI SERIE-PARALLELO | 22 |
| △ Elettronica con THINKERCAD | 23 |
| COME CREARE UN CIRCUITO IN TinkerCAD PASSO DOPO PASSO | 24 |
| CREAZIONE SEMPLICE Circuito elettrico in serie | 24 |
| SALVARE IL CIRCUITO | 24 |
| Aggiunta di componenti elettrici | 25 |
| CIRCUITO IN SERIE | 25 |
| Spostare i componenti NELL'AREA DI LAVORO | 26 |
| Posizionare il LED nella posizione indicata | 27 |
| Regolazione del colore del LED: | 28 |
| Regolazione del filo e/o modifica del colore del filo | 28 |
| Test del circuito o del codice | 30 |
| Aggiunta di un pulsante di accensione DEL LED | 32 |
| LISTA dei componenti UTILIZZATI | 33 |
| TORNARE ALLA LISTA PROGETTI | 33 |
| Breadboard, cos'è e come funziona | 35 |
| CIRCUITO SERIE E PARALLELO | 36 |
| SU BREADBOARD | 36 |
| SIMULIDE | 37 |
| △ LEGGI FONDAMENTALI DELL'ELETTROTECNICA | 38 |
| PRIMA legge di ohm | 38 |
| SECONDA legge di ohm | 39 |
| Esercizio | 40 |
| Simulatori ELETTRICI | 40 |
| Dimensionamento dei cavi elettrici | 41 |
| Il metodo del bilancio termico | 41 |
| il metodo della massima caduta di tensione | 41 |
| Cavi elettrici commerciali per l'automazione | 42 |
| POTENZA ELETTRICA ED EFFETTO JOULE | 43 |
| Carica batterie USB 5V | 45 |
| Caricabatterie USB e POTENZA MASSIMA | 46 |
| LAMPADINE A INCANDESCENZA | 47 |

| | |
|--|----|
| Stufetta elettrica della potenza di 1500 W | 47 |
| Trasporto ferroviario: locomotore elettrico FS E.402 | 48 |
| Piccola lampadina da 0,2 W | 48 |
| Calcolo della resistenza E DELL'ENERGIA DISSIPATA dA una lampadina A FILAMENTO | 49 |
| A COSA E' DOVUTO L'EFFETTO JOULE?..... | 50 |
| POTENZA ELETTRICA ED ENERGIA TERMICA | 51 |
| BOLLITORE ELETTRICO | 51 |
| leggi di KIRCHOFF per le reti elettriche | 52 |
| LEGGE DELLA TENSIONE DI KIRCHOFF (CIRCUITI SERIE) | 52 |
| ESERCIZI CIRCUITI SERIE | 52 |
| LEGGE DELLA CORRENTE DI KIRCHOFF (CIRCUITI PARALLELO)..... | 53 |
| ESERCIZI circuiti parallelo..... | 54 |
| ESERCIZI circuiti misti | 55 |
| PRINCIPIO DI SOVRAPPOSIZIONE DEGLI EFFETTI | 56 |
| Esercizi: trovare TENSIONI E CORRENTI NELLE RESISTENZE..... | 56 |
| Esercizio: trovare TENSIONI E CORRENTI NELLE RESISTENZE | 57 |
| Esercizio: VERIFICA DEL PRINCIPIO SOVRAPPOSIZIONE EFFETTI SU BREADBOARD..... | 58 |
| Esercizio: trovare TENSIONI E CORRENTI NELLE RESISTENZE | 60 |
| Esercizio: trovare la I_2 | 61 |
| Cosa succede se inseriamo nel circuito un diodo led?..... | 62 |
| circuiti misti CON RESISTORI E DIODI LED | 64 |
| SIMBOLI DEI PRINCIPALI COMPONENTI ELETTRICI | 65 |
| SCHEMI DI CIRCUITI ELETTRICI EQUIVALENTI | 68 |
| ESERCIZIO | 68 |
| ⊠ IL FOGLIO DI CALCOLO (EXCEL)..... | 69 |
| ESERCIZI con FOGLIO DI CALCOLO | 70 |
| I GRAFICI A DISPERSIONE | 71 |
| ⊠ strumentazione da laboratorio..... | 73 |
| GENERATORE DI TENSIONE CONTINUA | 73 |
| ALIMENTATORI DUALI..... | 74 |
| Generatore ideale di tensione | 75 |
| BATTERIE | 76 |
| CORTO CIRCUITO | 76 |
| POTENZIALITA' DELLE BATTERIE | 77 |
| Esempi di batterie sviluppate nel corso della storia | 78 |
| OSCILLOSCOPIO E GENERATORE FUNZIONI D'ONDA..... | 79 |
| multimetro digitale | 80 |
| RESISTORI..... | 81 |
| Potenza di un resistore | 82 |
| diodo LED | 83 |
| efficienza DEI LED..... | 83 |

| | |
|--|-----|
| Calcolo della RESISTENZA DA COLLEGARE in serie al Led | 84 |
| IL CUBO ELETTRICO | 85 |
| GADGET STAMPA 3D TEST DIODO LED | 86 |
| LED RGB | 87 |
| PULSANTE (PUSH BUTTON) e INTERRUTTORE A SCORRIMENTO..... | 88 |
| MISURE DI TENSIONE (VOLTMETRO) | 89 |
| MISURA DI TENSIONE CON SOLE RESISTENZE | 89 |
| MISURA DI TENSIONE CON DIODI | 90 |
| MISURE DI CORRENTE (AMPEROMETRO) | 91 |
| MISURA DI CORRENTE | 91 |
| Misura di tensione SU FOTORESISTENZA | 92 |
| Misura di tensione CIRCUITO CON DIODI | 93 |
| Misura di resistenza | 94 |
| ESERCIZI LEGGI DI KIRCHOFF..... | 95 |
| ESERCIZIO RETI ELETTRICHE | 96 |
| ESERCIZIO RETI SEMPLICI | 97 |
| RETI CON PIU' GENERATORI (SOVRAPPOSIZIONE DEGLI EFFETTI) | 98 |
| CURVA CORRENTE-TENSIONE DI UN DIODO LED..... | 99 |
| POTENZIOMETRO..... | 100 |
| divisione della tensione tramite potenziometro..... | 101 |
| Regolazione luminosità DI UN LED CON UN POTENZIOMETRO | 102 |
| RIDUZIONE TENSIONE DI ALIMENTAZIONE PER UN MOTORE CC..... | 103 |
| CURVA TENSIONE CORRENTE MOTORE CC..... | 104 |
| PARTITORE DI TENSIONE..... | 105 |
| ESEMPIO..... | 105 |
| ESERCIZIO | 106 |
| BUZZER (CICALINO) | 107 |
| ALCUNI SEMPLICI CIRCUITI ELETTRONICI..... | 108 |
| DIODO RGB E BUZZER | 108 |
| SISTEMA ANTIFURTO CASA CON DUE SENSORI | 108 |
| SISTEMA DI ALIMENTAZIONE DI TORCIA ELETTRICA CON INTERRUTTORE..... | 109 |
| SISTEMA ANTIFURTO CASA CON DUE SENSORI | 110 |
| SISTEMA ANTIFURTO CASA CON DUE SENSORI (LAMPADA IN PARALLELO)..... | 110 |
| SISTEMA COMANDO LUCE SCALA | 111 |
| DIODO | 112 |
| TIPI DI Diodi..... | 113 |
| Datasheet diodi..... | 113 |
| ESERCIZI DIODI IN CONTINUA <i>fonte edutecnica.it</i> | 114 |
| ESERCIZIO THINKERCAD DIODI..... | 115 |
| Circuiti di protezione contro l'inversione di polarità | 116 |
| THINKERCAD DIODO PROTEZIONE SU INTEGRATO..... | 116 |

| | |
|--|-----|
| Diodi ideali | 117 |
| CURVA CORRENTE-TENSIONE DI UN DIODO REALE | 118 |
| Esercizi di ripasso | 119 |
| ⊞ SENSORI RESISTIVI | 120 |
| FOTORESISTENZA (LDR) | 120 |
| CURVA CARATTERISTICA DI UNA FOTORESISTENZA | 121 |
| TERMORESISTENZA (RTD) | 122 |
| Termoresistenza al Platino..... | 122 |
| MISURE DI TEMPERATURA CON UNA TERMORESISTENZA | 123 |
| CURVA CARATTERISTICA DI UNA PT100..... | 124 |
| TERMISTORE | 125 |
| curva Resistenza - temperatura | 125 |
| ESERCIZIO | 126 |
| MISURA DELLA TEMPERATURA CON UN NTC DA 10K – B 3950 | 127 |
| CURVA CARATTERISTICA DI UN NTC DA 10K..... | 128 |
| CURVA CARATTERISTICA DI UN NTC DA 10K..... | 129 |
| MISURA DELLA TEMPERATURA CON UN NTC DA 10K – B 3950 | 130 |
| CURVA CARATTERISTICA DI UN TERMISTORE NTC | 131 |
| FLEX SENSOR | 132 |
| SIMULAZIONE CON ARDUINO | 132 |
| ESTENSIMETRO | 133 |
| Gli elementi principali di un estensimetro | 133 |
| La deformazione | 133 |
| Resistenza degli estensimetri..... | 134 |
| ESEMPIO..... | 134 |
| CURVA CARATTERISTICA DI UN ESTENSIMETRO | 135 |
| IL BUFFER | 136 |
| ESERCIZI CON SENSORI RESISTIVI..... | 137 |
| SISTEMA DI RISCALDAMENTO 1 | 137 |
| SISTEMA DI RISCALDAMENTO 2 | 138 |
| SENSORE LUCE LDR | 139 |
| TERMORESISTENZA PT 1000 | 140 |
| TERMORESISTENZA PT 1000 | 141 |
| Ponte di Wheatstone | 142 |
| ESERCIZIO | 143 |
| MISURE DI TEMPERATURA CON TERMORESISTENZE PT100..... | 143 |
| EXCEL MISURE DI TEMPERATURA CON TERMORESISTENZE E PONTE Wheatstone | 144 |
| EXCEL MISURE DI TEMPERATURA CON TERMORESISTENZE E PONTE Wheatstone | 145 |
| EXCEL MISURE DI TEMPERATURA CON TERMISTORI NTC E PONTE Wheatstone | 146 |
| EXCEL MISURE DI FORZA E PONTE Wheatstone | 147 |
| misura pressione critica SUL fondo DI UN serbatoio | 148 |

| | |
|---|-----|
| MISURE DI TEMPERATURA CON TERMORESISTENZE PT100 E PONTE Wheatstone | 149 |
| Circuiti di misura PER ESTENSIMETRI | 150 |
| ESEMPIO..... | 150 |
| Collegamento a due E TRE fili | 151 |
| ⊠ SISTEMI DI MONITORAGGIO con comparatore | 152 |
| MONITORAGGIO LUCE 1 | 153 |
| COLLEGAMENTO COMPARATORE..... | 154 |
| COLLEGAMENTO COMPARATORE..... | 155 |
| ⊠ AMPLIFICATORI OPERAZIONALI..... | 157 |
| Amplificatore in configurazione non invertente | 158 |
| Amplificatore non invertente con Thinkercad | 158 |
| COMPARATORE..... | 159 |
| Comparatore CON PARTITORE IN INGRESSO | 160 |
| CIRCUITO DI ACCENSIONE LAMPADA CON FOTORESISTENZA | 160 |
| AMPLIFICATORI DIFFERENZIALE..... | 161 |
| Schema elettrico AMPLIFICATORE DIFFERENZIALE | 162 |
| AMPLIFICATORE DIFFERENZIALE DA STRUMENTAZIONE | 162 |
| Schema A QUARTO DI PONTE CON AMPLIFICATORE DIFFERENZIALE | 163 |
| Schema A MEZZO PONTE CON AMPLIFICATORE DIFFERENZIALE | 163 |
| ESERCIZI AMPLIFICATORI SIMULATORE | 164 |
| AMPLIFICATORE NON INVERTENTE | 164 |
| ESERCIZIO TERMISTORE + AMPLIFICATORE OPERAZIONALE | 165 |
| ESERCIZIO PT100 + AMPLIFICATORE OPERAZIONALE | 165 |
| ESERCIZIO LDR + AMPLIFICATORE OPERAZIONALE..... | 166 |
| AMPLIFICATORE DIFFERENZIALE E INSEGUITORE | 167 |
| ⊠ AUTOMAZIONE A LOGICA CABLATA..... | 168 |
| IL RELE' | 168 |
| RELE' A DOPPIO CONTATTO..... | 169 |
| MONITORAGGIO LUCE CON RELE' | 170 |
| MONITORAGGIO LUCE DA DUE PUNTI..... | 171 |
| ALLARME INCENDIO CON SIRENA E LUCE | 172 |
| ALLARME SOLLECITAZIONE MASSIMA | 173 |
| ALLARME SOLLECITAZIONE MASSIMA DA DUE PUNTI..... | 174 |
| PORTA LOGICA AND | 174 |
| MONITORAGGIO TEMPERATURA CON PONTE DI Wheatstone E AMPLIFICAZIONE DIFFERENZIAL..... | 175 |
| MONITORAGGIO DELLA TEMPERATURA CON TERMISTORE NTC | 176 |
| ⊠ MAGNETISMO ED ELETTROMAGNETISMO..... | 177 |
| MAGNETISMO..... | 178 |
| ELETTROMAGNETISMO..... | 180 |
| ESERCIZIO 1 SOLENOIDE..... | 182 |
| ESERCIZIO 2 SOLENOIDE..... | 183 |

| | |
|---|-----|
| Foglio di calcolo..... | 183 |
| ELETTROCALAMITA PER RELE' | 184 |
| ELETTROMAGNETE | 185 |
| ESPERIMENTI CON ELETTROMAGNETI..... | 186 |
| IL RELE' | 187 |
| PARAMETRI TIPICI RELE' INDUSTRIALI | 188 |
| SISTEMA DI ACCENSIONE LED CON RELE' | 189 |
| MODULO RELE' ELETTROMECCANICO PER MICROCONTROLLORI..... | 190 |
| SISTEMA DI ACCENSIONE LAMPADINA ALTA TENSIONE A.C. 220V CON RELE COMANDATO A 9V CC..... | 191 |
| CONTROLLO VERSO ROTAZIONE MOTORE | 192 |
| ESERCIZIO : simulare il circuito in THINKERCAD..... | 192 |
| ESERCIZIO AUTOMAZIONE CON SENSORI E RELE' | 193 |
| RELE' ALLO STATO SOLIDO..... | 194 |
| IL TRANSISTOR BJT | 195 |
| Struttura interna | 195 |
| CONFIGURAZIONI DEL BJT | 196 |
| Configurazione ad emettitore comune..... | 196 |
| Configurazione ad COLLETTORE comune..... | 196 |
| FATTORE DI AMPLIFICAZIONE HFE DEL TRANSISTOR..... | 197 |
| TRANSISTOR BJT NPN TIPICI..... | 198 |
| DATA SHEET | 199 |
| IL TRANSISTOR BJT nella configurazione ad emettitore comune | 200 |
| DIMENSIONAMENTO DELLA Resistenza di base | 200 |
| ANALISI COMPORTAMENTO BJT AL VARIARE DELLA Rb | 201 |
| SIMULAZIONE CIRCUITO BJT EMETTITORE COMUNE CON MOTORE CON THINKERCAD | 202 |
| REGOLAZIONE VELOCITA' motore C.C. CON POTENZIOMETRO E TRANSISTOR BJT | 202 |
| SIMULAZIONE CIRCUITO BJT EMETTITORE COMUNE CON MOTORE CON SIMULIDE..... | 203 |
| TRANSISTOR BJT BC337-16 | 204 |
| CIRCUITO BJT BC337-16 AD EMETTITORE COMUNE..... | 205 |
| CONTROLLO NUMERO DI GIRI MOTORE DC 12V (100 OHM) TRAMITE TERMISTORE NTC (10K- 3455) | 207 |
| CIRCUITO CON BJT E TERMISTORE NTC 10K | 208 |
| CIRCUITO CON BJT , TERMISTORE NTC 10K e motore cc 12v | 209 |
| UTILIZZO BJT PER ATTIVARE UN RELE' | 210 |
| BOBINA PILOTATA CON TRANSISTOR NPN | 210 |
| BOBINA PILOTATA CON TRANSISTOR PNP | 210 |
| ⊠ MOTORE A CORRENTE CONTINUA | 211 |
| MOTORE A CORRENTE CONTINUA A SPAZZOLE | 212 |
| DC Motor Operation | 213 |
| Current in DC Moto..... | 213 |
| Magnetic Field in DC Motor | 213 |
| Force in DC Motor | 213 |

| | |
|--|-----|
| Torque in DC Motor | 213 |
| Torque Variation in DC Moto | 213 |
| Commutatore e spazzole su motore DC | 213 |
| ESEMPIO MOTORE C.C. BASILARE..... | 214 |
| SISTEMA DI Accensione motore C.C. TRAMITE SLIDER | 215 |
| SISTEMA DI ACCENSIONE MOTORE C.C. TRAMITE RELE 5V | 215 |
| CURVA TENSIONE-N° e POTENZA-N° DI UN MOTORE C.C. | 216 |
| CURVA TENSIONE-N° e POTENZA-N° DI UN MOTORE C.C. | 217 |
| TIPI DI TACHIMETRI DIGITALI | 217 |
| MOTORIDUTTORE (gearbox)..... | 219 |
| COLLEGAMENTO ELETTRICO | 219 |
| CURVA TENSIONE-COPPIA , POTENZA-COPPIA DI UN MOTORE TT | 220 |
| SERVOMOTORI..... | 221 |
| Come funzionano i servo motori..... | 222 |
| COMANDO servo motori TRAMITE UN GENERATORE DI FUNZIONI D'ONDA..... | 223 |
| MOTORE A CORRENTE CONTINUA BRUSHLESS (BLDC)..... | 224 |
| FASI E POLI DI UN MOTORE C.C. | 225 |
| COSTRUZIONE DI UN MOTORE TRIFASE BLDC | 226 |
| Controllo delle fasi del motore BLDC | 227 |
| CONFIGURAZIONE A STELLA E A TRIANGOLO | 230 |
| DRIVER PER MOTORI BRUSHLESS | 231 |
| Motori Brushed e Brushless: Vantaggi e Svantaggi..... | 232 |
| Durata | 233 |
| Velocità e accelerazione | 233 |
| Costo | 233 |
| MOTORI BLDC Inrunner o Outrunner | 234 |
| ⬆..... | 235 |
| TENSIONE ALTERNATA E TENSIONE CONTINUA | 235 |
| Nikola Tesla e la distribuzione della corrente ELETTRICA | 236 |
| GLI STANDARD DI DISTRIBUZIONE DELLA CORRENTE ALTERNATA | 236 |
| trasporto dell'energia elettrica | 237 |
| tensione alternata MONOFASE..... | 239 |
| GRAFICO DELLA tensione alternata IN EXCEL (230V-50Hz e 120V-60hz)..... | 240 |
| tensione alternata TRIFASE..... | 241 |
| ESERCIZIO: GRAFICO DELLA tensione alternata TRIFASE IN EXCEL | 241 |
| TRASMISSIONE DI POTENZA ELETTRICA AD ELEVATE DISTANZE | 242 |
| ESERCIZIO | 243 |
| TRASFORMATORI ELETTRICI | 244 |
| Impianto elettrico residenziale 230V (fonte RaffaeLE ILARDO) | 245 |
| A cosa serve un impianto di messa a terra? | 246 |
| Alcuni esempi di messa a terra | 247 |

| | |
|---|-----|
| Cavi elettrici: fase, neutro e terra | 249 |
| A cosa serve il neutro in un impianto elettrico | 249 |
| A cosa serve il neutro nella trifase | 249 |
| L'interruttore differenziale..... | 250 |
| L'interruttore magnetotermico..... | 251 |
| Scelta dei cavi ELETTRICI per l'impianto domestico | 251 |
| COLORI DEI CAVI ELETTRICI..... | 252 |
| DIODO IN ALTERNATA..... | 253 |
| RADDRIZZATORE A SINGOLA SEMIONDA..... | 253 |
| RADDRIZZATORE A DOPPIA SEMIONDA (PONTE DI GRAETZ) | 253 |
| Analisi semionda positiva..... | 254 |
| Analisi semionda negativa | 254 |
| RADDRIZZATORE A DOPPIA SEMIONDA (PONTE DI GRAETZ) | 255 |
| RADDRIZZATORE A DOPPIA SEMIONDA (PONTE DI GRAETZ) SU BREADBOARD | 256 |
| RADDRIZZATORE PER GENERATORI TRIFASE AC | 259 |
| CONDENSATORE | 260 |
| Valori standard dei condensatori commerciali | 261 |
| Condensatori in serie e in parallelo | 262 |
| Condensatori in serie | 262 |
| Condensatori in parallelo..... | 262 |
| Carica e scarica di un condensatore elettrolitico | 263 |
| SFASATURA DELLA TENSIONE ALTERNATA SINUSOIDALE | 265 |
| COSTANTE DI TEMPO DI CIRCUITO RC..... | 266 |
| ESERCIZIO | 266 |
| FORMULE PER CARICA E scarica del CONDENSATORE..... | 267 |
| CIRCUITO INTEGRATORE RC..... | 268 |
| CIRCUITO DIFFERENZIATORE RC | 269 |
| CIRCUITO generatore di impulsi positivi | 270 |
| CIRCUITI DI DEBOUNCING (antirimbalo) | 271 |
| DA TENSIONE ALTERNATA A TENSIONE CONTINUA | 272 |
| DIODO + CONDENSATORE | 273 |
| PONTEA DIODI (GRAETZ) + CONDENSATORE..... | 274 |
| Calcolo della capacità del condensatore di filtro | 275 |
| Formula empirica per il calcolo della capacità di un generatore | 276 |
| ESERCIZI..... | 276 |
| AlimeNtatore 12V | 277 |
| ALIMENTATORE DA CIRCA 15V | 278 |
| ALIMENTATORE CIRCA 16V CHE ATTIVA UN TRANSISTOR BJT | 279 |
| ALIMENTATORE CIRCA 16V CHE ATTIVA UN TRANSISTOR BJT CHE AVVIA UN MOTORE DC 24V..... | 280 |
| ALIMENTATORE CIRCA 16V CHE ATTIVA UN RELE DI POTENZA CON UN BJT | 281 |
| ALIMENTATORE 12V | 282 |

| | |
|---|-----|
| ALIMENTATORE 12V PER MOTORE TT | 283 |
| DUPLICATORE DI TENSIONE CON DIODI E CONDENSATORI | 284 |
| Altra forma del circuito duplicatore di tensione | 286 |
| REGOLATORE DI TENSIONE FISSA LM7805 | 287 |
| alimentatore STABILIZZATO 5V DC CON LM7805 | 288 |
| REGOLATORE DI TENSIONE VARIABILE LM317 | 289 |
| GENERATORE DI CORRENTE COSTANTE CON LM317 | 290 |
| SISTEMA A BATTERIA per il controllo della luminosità CON REGOLATORE LM317 | 291 |
| Alimentatori switching..... | 292 |
| Perché usare un alimentatore di tipo switching | 293 |
| ⊠ TRASDUTTORI | 294 |
| SENSORE DI TEMPERATURA TMP36 | 294 |
| SENSORE INCLINAZIONE (TILT) | 295 |
| SENSORE DI MOVIMENTO (PIR)..... | 296 |
| Sistema di comando con PIR..... | 297 |
| fotodiodo | 298 |
| Come utilizzare un fotodiodo..... | 299 |
| Circuiti tipici dei fotodiodi..... | 299 |
| ⊠ APPLICAZIONI ELETTRICHE ED ELETTRONICHE | 300 |
| SISTEMA LUCE CREPUSCOLARE CON LAMPADINA IN TENSIONE CONTINUA | 301 |
| SISTEMA LUCE CREPUSCOLARE CON LAMPADA IN TENSIONE ALTERNATA | 301 |
| SISTEMA COMANDO ASPIRATORE BAGNO CON MOTORE C.C. E RILEVATORE MOVIMENTOPIR..... | 302 |
| SISTEMA ACCENSIONE LUCE CON RILEVATORE MOVIMENTO PIR | 303 |
| Cambio direzione di rotazione del motore C.C. 9V CON DUE INTERRUTTORI | 304 |
| INVERSIONE VERSO DI ROTAZIONE MOTORE C.C. CON 2 RELE' | 306 |
| ESERCIZIO VERSO ROTAZIONE MOTORE CON RELE' IN THINKERCAD..... | 307 |
| ESERCIZIO VERSO ROTAZIONE MOTORE CON SHIELD A 2 RELE' SU BREADBOARD..... | 308 |
| ACCENSIONE TEMPORIZZATA DI UN ATTUATORE | 309 |
| SISTEMA ACCENSIONE LUCE RITARDATO | 310 |
| SISTEMA DI RAFFREDDAMENTO AUTOMATICO A VENTOLA | 311 |
| ⊠ CIRCUITI COMBINATORI | 312 |
| AND | 313 |
| NAND | 313 |
| OR..... | 313 |
| NOR..... | 314 |
| NOT | 314 |
| PORTA LOGICA "or" CON DIODI..... | 315 |
| Schema thinkercad..... | 315 |
| PORTA LOGICA "AND" CON DIODI..... | 316 |
| Schema thinkercad..... | 316 |
| PORTA LOGICHE REALIZZATE CON i Transistor | 317 |

| | |
|---|-----|
| NOT | 317 |
| AND | 318 |
| OR..... | 319 |
| NAND | 320 |
| NOR..... | 320 |
| PORTA LOGICHE REALIZZATE CON i RELE' | 321 |
| PORTA AND CON RELE' | 321 |
| PORTA OR CON RELE' | 321 |
| PORTE LOGICHE sotto forma di CIRCUITO integrato | 322 |
| PORTE LOGICHE COMMERCIALI PIU' DIFFUSE | 323 |
| COME RILEVARE LE TENSIONI DI SOGLIA DI UNA PORTA LOGICA | 324 |
| PIN e tabella delle verità dEGLI integrati IC 74HC03 e 74hc32 e 74hc00..... | 325 |
| Combinazioni di porte logiche | 326 |
| TABELLA DELLA VERITA' DI UN CIRCUITO CON PORTE LOGICHE | 326 |
| DALLA TABELLA DELLA VERITA' AL CIRCUITO CON porte LOGICHE | 327 |
| COMANDO ATTUATORI CON PORTE LOGICHE..... | 328 |
| GESTIONE VERSO ROTAZIONE MOTORE C.C. CON RELE' | 329 |
| SemplificaZIONE DEi circuiti combinatori (MINIMIZZAZIONE)..... | 330 |
| LE MAPPE DI KARNAUGH | 330 |
| ESERCIZIO | 331 |
| ESERCIZIO | 332 |
| ESERCIZIO | 333 |
| ESERCIZI..... | 335 |
| CONDIZIONI DI INDIFFERENZA | 336 |
| ESERCIZI CON MAPPE DI Karnaugh | 337 |
| MAPPE DI Karnaugh CON 5 INGRESSI | 338 |
| △ APPLICAZIONI LOGICA COMBINATORIA | 339 |
| PROGETTO DI RETI COMBINATORIE | 340 |
| SEGNALE DIGITALE DA UN SENSORE ANALOGICO | 340 |
| ESERCIZIO SISTEMA ALLARME TEMPERATURA IN 2 LOCALI | 342 |
| ESERCIZIO Avviso acustico PORTA congelatore APERTA..... | 343 |
| Avviso acustico PORTA congelatore APERTA 2 | 344 |
| RESISTENZE di pullDown o pullUp..... | 345 |
| ACCENSIONE LED CON DUE INTERRUTTORI PREMUTI CONTEMPORANEAMENTE | 346 |
| Avviso acustico PORTA congelatore APERTA 3 | 347 |
| ACCENSIONE DIODO LED CON TRE INTERRUTTORI | 348 |
| ESERCIZIO DI LOGICA CABLATA con motore cc..... | 349 |
| ESERCIZIO DI LOGICA CABLATA con LAMPADA E SENSORE LUCE | 350 |
| ESERCIZIO SISTEMA ANTINCENDIO CON 2 SENSORI | 351 |
| ESERCIZIO SISTEMA ANTINCENDIO CON 3 SENSORI E CON PRIORITA' | 353 |
| ESERCIZIO allarme apertura porte di sicurezza..... | 357 |

| | |
|---|-----|
| ESERCIZIO SISTEMA ANTIFURTO | 358 |
| ESERCIZIO TAPPARELLA AUTOMATIZZATA | 359 |
| ESERCIZIO TAPPARELLA AUTOMATIZZATA 2..... | 361 |
| ESERCIZIO TENDA DA SOLE AUTOMATIZZATA | 363 |
| ESERCIZIO SISTEMA DI ILLUMINAZIONE | 367 |
| ESERCIZIO Pistola per verniciatura..... | 368 |
| ESERCIZIO Montacarichi su due piani | 369 |
| ESERCIZIO Avviamento macchina utensile automatica | 370 |
| Controllo processo industriale (liquido in un serbatoio) | 371 |
| Cancello automatico | 372 |
| ESERCIZIO SISTEMA ANTINCENDIO CON 3 SENSORI E CON PRIORITA' | 374 |
| ESERCIZIO SISTEMA IRRIGAZIONE GIARDINO | 375 |
| ESERCIZIO SISTEMA DI CONDIZIONAMENTO SALA CONFERENZE..... | 376 |
| ESERCIZIO tornio..... | 377 |
| ESERCIZIO SERBATOIO | 378 |
| GESTIONE PULSANTE EMERGENZA E SELETTORE MANUALE / AUTOMATICO | 379 |
| RAPPRESENTAZIONE NUMERI con reti logiche | 380 |
| DISPLAY A CATODO COMUNE O A ANODO COMUNE..... | 381 |
| CONVERSIONE DA ANALOGICO A DIGITALE..... | 384 |
| Come ricavare lo schema del convertitore ADC a due bit | 386 |
| ESERCIZIO TAPPARELLA AUTOMATIZZATA 2..... | 387 |
| Multiplexer..... | 388 |
| ⊠ UNITA' LOGICHE (ALU)..... | 389 |
| Circuito mezzo sommatore | 389 |
| Limitazioni del MEZZO SOMMATORE (Half Adder) | 391 |
| Circuito sommatore completo | 391 |
| Tabella della verità del sommatore COMPLETO | 392 |
| Implementazione di Full Adder utilizzando Half Adder | 393 |
| Circuito di traslazione del livello logico per componenti con differenti tensioni (Logic Level Shifter Circuit for Components With Different Voltages)..... | 394 |
| ALTRI ESEMPI DI Circuiti di traslazione | 395 |
| ⊠ CIRCUITI SEQUENZIALI | 396 |
| L'esempio più semplice DI MEMORIA : AUTORITENUTA | 397 |
| MEMORIE DI STATO | 399 |
| MEMORIA AD ATTIVAZIONE PREVALENTE..... | 399 |
| Memoria a disattivazione prevalente | 400 |
| Memorie neutre..... | 401 |
| FLIP FLOP SR ASINCRONO (LATCH SR) | 402 |
| ANALISI DEL Flip flop Sr ASINCRONO | 403 |
| AUTORITENUTA CON FF SR..... | 404 |
| AUTORITENUTA CON FF-SR CON PORTE LOGICHE NAND..... | 405 |

| | |
|--|-----|
| Flip-flop SR sincronizzati | 406 |
| Flip-flop D..... | 407 |
| La mappa "transizionale" | 408 |
| Flip-flop D per la rivelazione del verso di rotazione di un disco | 409 |
| controllo livello di un serbatoio | 410 |
| DIAGRAMMA TEMPORALE..... | 412 |
| CANCELLO AUTOMATICO..... | 413 |
| MONTACARICHI FRA DUE PIANI | 414 |
| CONTATORI | 415 |
| Sequenza LOGICA a fasi | 416 |
| ⊠ TIMER 555..... | 417 |
| MULTIVIBRATORE CON TIMER 555..... | 418 |
| MULTIVIBRATORE ASTABILE CON TIMER 555..... | 420 |
| ESERCIZIO EXCEL | 420 |
| Esempi di Calcolo | 421 |
| 1° ESEMPIO: si vuole progettare un oscillatore con frequenza 1KHz e D.C. 80%. | 421 |
| 2° ESEMPIO : si vuole realizzare un lampeggiatore che stia acceso per 3s e spento per 1s. | 422 |
| SIMULAZIONE TIMER 555 in THINKERCAD..... | 423 |
| FORMULE PER IL TIMER 555 IN CONFIGURAZIONE ASTABILE | 425 |
| TIMER 555 IN CONFIGURAZIONE ASTABILE CON D.C. VARIABILE (NO 50%) | 427 |
| FORMULE PER IL TIMER 555 IN CONFIGURAZIONE ASTABILE CON D.C. = 50% | 429 |
| FORMULE PER IL TIMER 555 IN CONFIGURAZIONE ASTABILE CON D.C. REGOLABILE..... | 430 |
| TIMER 555 MONOSTABILE (TEMPORIZZATORE) | 431 |
| TIMER 555 MONOSTABILE (TEMPORIZZATORE) CON IMPULSO POSITIVO..... | 433 |
| TIMER 555 MONOSTABILE PER AVVIO RITARDATO | 434 |
| TIMER 555 MONOSTABILE (TEMPORIZZATORE) PER RIEMPIMENTO SERBATOIO..... | 435 |
| Circuito in Simulide | 436 |
| DISTRIBUTORE SEMIAUTOMATICO PER LATTE FRESCO..... | 437 |
| DISTRIBUTORE LATTE FRESCO 0.5 Litri – 1 LITRO | 438 |
| TIMER 555 MONOSTABILE (TEMPORIZZATORE) PER TRATTAMENTO TERMICO | 441 |
| TIMER 555 MONOSTABILE (TEMPORIZZATORE) PER RIEMPIMENTO SERBATOIO..... | 442 |
| COMANDO MOTORE DC CON 555 | 443 |
| REGOLAZIONE VELOCITA' MOTORE..... | 444 |
| GENERAZIONE SEGNALE analogico pwm con timer 555..... | 445 |
| CONTROLLO VELOCITA' MOTORE C.C. con timer 555..... | 446 |
| LUCE INTERMITTENTE A FREQUENZA VARIABILE CON TIMER 555 | 447 |
| LUCE INTERMITTENTE A FREQUENZA VARIABILE CON TIMER 555 | 448 |
| LAMPEGGIANTI POLIZIA..... | 449 |
| GIOCO DI PRONTEZZA CON TIMER 555 | 450 |
| ATTIVAZIONE del circuito CON UN Ritardo DOPO L'accensione..... | 451 |
| ATTIVAZIONE del circuito PER UN INTERVALLO DI TEMPO DALL'ACCENSIONE..... | 452 |

| | |
|--|-----|
| ex.1 rete COMBINATORIA che comanda timer 555 | 453 |
| ex.2 rete COMBINATORIA che comanda timer 555 | 454 |
| Comandare un servomotore col 555 | 455 |
| Com'è fatto e come funziona un servomotore | 455 |
| Comandare la rotazione del servo con l'integrato 555 | 456 |
| ⌠ il microcontrollore | 458 |
| La scheda Arduino UNO R3 | 459 |
| I pin di Arduino: digitali, PWM ed analogici | 461 |
| LINGUAGGIO DI PROGRAMMAZIONE DI ARDUINO | 462 |
| LE VARIABILI | 462 |
| LE COSTANTI..... | 462 |
| LE STRUTTURE PRINCIPALI | 462 |
| STRUTTURE DI CONTROLLO | 463 |
| OPERATORI ARITMETICI..... | 465 |
| OPERATORI di CONFRONTO e BOOLEANI | 465 |
| OPERATORI COMPOSTI | 466 |
| LE FUNZIONI di INPUT E OUTPUT..... | 467 |
| FUNZIONI TEMPORALI | 469 |
| FUNZIONI MATEMATICHE..... | 470 |
| FUNZIONI TRIGONOMETRICHE | 470 |
| NUMERI CASUALI | 471 |
| COMUNICAZIONE SERIALE | 471 |
| Utilizzo delle funzioni..... | 472 |
| ⌠ ELETTRONICA CON ARDUINO | 474 |
| CARATTERISTICHE E LIMITI | 474 |
| DIODO LED | 475 |
| DIODO LED RGB..... | 476 |
| PULSANTE (PUSH BUTTON)..... | 477 |
| SELETTORE (SLIDER)..... | 478 |
| INTERRUTTORE e PULSANTE in modalita' PULL-UP SERIALE | 479 |
| POTENZIOMETRO..... | 480 |
| PARTITORE DI TENSIONE A SCALA | 481 |
| generatore funzioni d'onda con arduino | 482 |
| ONDA QUADRA | 482 |
| GESTIONE RELE' CON ARDUINO..... | 483 |
| LOGICA COMBINATORIA CON ARDUINO EX1 | 484 |
| LOGICA COMBINATORIA CON ARDUINO EX2 | 486 |
| LOGICA COMBINATORIA CON ARDUINO EX3 | 488 |
| LOGICA COMBINATORIA CON ARDUINO EX4 | 490 |
| VALUTAZIONE DEL TEMPO TRASCORSO CON ARDUINO millis()..... | 492 |
| ESERCIZIO millis() | 493 |

| | |
|---|-----|
| LAMPEGGIO LED CON MILLIS..... | 494 |
| IL RELE' ALLO STATO SOLIDO (SSR) | 495 |
| Campi applicativi dei relè a stato solido | 496 |
| I TRANSISTOR | 497 |
| transistor BJT (<i>bipolar junction transistor</i>)..... | 498 |
| transistor MOS (MOSFET) | 498 |
| BJT vs MOS (MOSFET): Caratteristiche Tecniche | 499 |
| Quando usare i transistor BJT e MOSFET | 499 |
| IL TRANSISTOR BJT | 500 |
| ESERCIZIO BJT..... | 501 |
| TRANSISTOR PER PILOTARE RELE' DI POTENZA (TENSIONE>5V) | 502 |
| ESERCIZIO BJT + RELE' | 503 |
| ESERCIZIO BJT + RELE' | 504 |
| IL TRANSISTOR DI POTENZA (DARLINGTON)..... | 505 |
| TIP120 per attivare ELEMENTO riscaldante resistivo..... | 506 |
| DI QUANTO AUMENTA LA TEMPERATURA DI UN CONDUTTORE PERCORSO DA CORRENTE? | 506 |
| IL TRANSISTOR MOSFET | 507 |
| Un esempio di utilizzo del MOSFET come interruttore..... | 507 |
| DIMENSIONAMENTO MOSFET come interruttore..... | 508 |
| Controllo motore CON MOSFET di potenza..... | 509 |
| circuito motore CC MOSFET di potenza semplice..... | 509 |
| IRF520 MOSFET | 510 |
| MODULO IRF520 MOSFET..... | 511 |
| ESERCIZIO CON NMOS | 512 |
| CONFRONTO FRA TRANSISTOR BJT E NMOS | 513 |
| Misura n° di giri di un motore C.C. con encoder | 515 |
| Schema elettrico ARDUINO..... | 516 |
| Per misurare il numero di giri il codice deve essere modificato come segue..... | 517 |
| PROTOCOLLO DI COMUNICAZIONE I2C | 518 |
| Display Adafruit I2C da 0,56" a 4 cifre a 7 segmenti | 519 |
| LCD 16x2 (16 COLONNE X 2 RIGHE) I2C | 520 |
| SISTEMA DI CONTROLLO ON-OFF DELLA TEMPERATURA..... | 521 |
| PROGRAMMA | 523 |
| ⬆ ALGORITMI E PROGRAMMAZIONE | 524 |
| FLOW-CHART (DIAGRAMMA DI FLUSSO)..... | 525 |
| Blocchi di inizio e fine..... | 525 |
| Blocco di azione | 525 |
| Blocco di Input/Output | 525 |
| Blocco di inizializzazione | 526 |
| Blocco di decisione binaria..... | 526 |
| Connettore..... | 526 |

| | |
|--|-----|
| Regole DA RISPETTARE NELLA COSTRUZIONE DI UN DIAGRAMMA DI FLUSSO | 526 |
| Diagrammi di flusso strutturati | 526 |
| Sequenza | 526 |
| If-Then-Else | 527 |
| If-Then | 527 |
| While-Do | 527 |
| Repeat-Until | 527 |
| Programma per la creazione dei diagrammi di flusso | 527 |
| Sistema di luce crepuscolare..... | 528 |
| Un tasto tante funzioni | 529 |
| ALGORITMO PROPOSTO | 529 |
| COME RILEVARE LA DURATA DELLA PRESSIONE DEL PULSANTE | 530 |
| ESERCIZI | 531 |
| ESERCIZIO 1 | 531 |
| ESERCIZIO 2 | 532 |
| ESERCIZIO 3 | 533 |
| ESERCIZIO 4 | 534 |
| ESERCIZIO 5 | 535 |
| ESERCIZIO 6 | 536 |
| ESERCIZIO 7 | 537 |
| ESERCIZIO 8 | 538 |
| ESERCIZIO 9 | 539 |
| ESERCIZIO 10 | 541 |
| ESERCIZIO 11 | 542 |
| SOLUZIONE ESERCIZIO SERBATOIO LOGICA COMBINATORIA..... | 546 |
| modello RELAZIONE TECNICA DI AUTOMAZIONE | 548 |
| STUDENTE: PINCO Pallino | 548 |
| CLASSE e DATA: 3AM - 30/10/23..... | 548 |
| TITOLO ESERCITAZIONE: Circuito di accensione motore C.C. 9V. | 548 |
| DESCRIZIONE ESERCITAZIONE | 548 |
| 1- Modifica per far ruotare il motore in senso orario | 548 |
| 2- Modifica per LIMITARE LA CORRENTE ELETTRICA | 549 |
| 3- Calcolo potenze | 549 |
| PRINCIPALI SIMBOLI ELETTRONICI | 550 |
| FORMULARIO | 551 |
| CONDENSATORE | 552 |
| TRASFORMATORE | 552 |
| TRANSISTOR BJT..... | 552 |
| TENSIONE ALTERNATA | 552 |
| SIMBOLOGIA ELETTRONICA | 552 |
| CIRCUITI FONDAMENTALI CON TIMER 555..... | 553 |



CONCETTI BASE DI ELETTROTECNICA

ELETTRICITA'

Con il termine di elettricità si intendono tutti quei fenomeni fisici nei quali intervengono cariche elettriche sia in quiete sia in moto. Non è semplice descrivere che cos'è una carica elettrica perché non possiamo vederla. Possiamo solo dire che si tratta di una proprietà della materia e che è caratterizzata da un segno: con il segno "+" si indica una carica positiva, con il segno "-" una carica negativa.

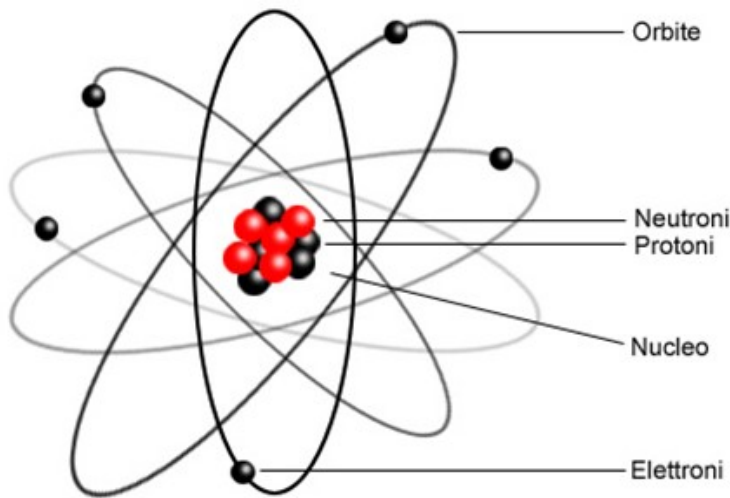
Come tutte le grandezze fisiche, anche la carica elettrica ha la sua unità di misura: il "coulomb", che si indica con una "C" maiuscola. È interessante notare che la carica elettrica non può avere un valore qualsiasi, ma può solo essere multipla di una grandezza di riferimento, che è la carica dell'elettrone.

L'atomo è costituito da un nucleo centrale contenente protoni e neutroni ed è circondato da orbitali, dove è maggiormente probabile la presenza di elettroni sempre in movimento.

Gli elettroni, che hanno carica elettrica negativa, sono presenti nell'atomo in numero uguale ai protoni del nucleo, che hanno carica positiva; per tale motivo, in condizioni normali, l'atomo non ha una carica (è elettricamente neutro).

I fenomeni elettrici accadono quando l'equilibrio tra cariche positive e negative viene a mancare.

In vari modi è possibile aggiungere o sottrarre elettroni agli atomi di un certo materiale. Ad esempio, strofinando un bastoncino di vetro con un panno di lana. In seguito all'effetto meccanico dello sfregamento, un certo numero di elettroni si trasferisce dal vetro al panno di lana. Avendo perso delle cariche negative, il bastoncino di vetro si "elettrizza", cioè diventa carico positivamente. In tale condizione se si avvicinano al bastoncino dei corpi leggeri, come i classici pezzetti di carta, il bastoncino li attrae a sé. Si tratta della semplice dimostrazione di un fenomeno elettrico dovuto allo spostamento di elettroni.



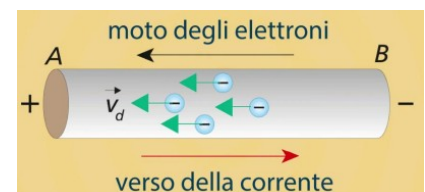
Ad esempio l'atomo del rame è costituito da 29 elettroni, 35 neutroni e 29 protoni.

CORRENTE ELETTRICA

È un flusso di cariche elettriche che scorre attraverso un conduttore.

In un conduttore metallico le cariche elettriche sono gli elettroni che si spostano da atomo ad atomo.

Gli elettroni degli atomi possono spostarsi all'interno della materia. Si tratta degli elettroni dello strato più esterno di ciascun atomo, quelli che con maggiore facilità riescono ad abbandonare l'atomo di appartenenza per trasferirsi ad atomi vicini.



GENERATORE DI TENSIONE

È un apparecchio capace di produrre energia elettrica partendo da un'altra forma di energia (meccanica, chimica, termica, nucleare etc.).

Pile, batterie, dinamo, alternatori sono generatori elettrici.

La loro principale caratteristica è la tensione prodotta ai morsetti di uscita (punti di collegamento).

Le caratteristiche di funzionamento degli apparecchi elettrici sono in genere scritte su una targhetta applicata all'esterno dell'apparecchio stesso (detti "dati di targa" es. 30V – 10A).



UTILIZZATORE O CARICO

È un dispositivo capace di trasformare l'energia elettrica associata alla corrente elettrica che lo attraversa in un'altra forma di energia:

- luminosa (nelle lampadine)
- meccanica (nei motori)
- termica (nelle stufette elettriche)
- etc.



I principali dati di targa dei carichi sono la tensione di funzionamento e la potenza nominale (es. 12V – 1A).

CONDUTTORI

Sono materiali attraverso i quali le cariche elettriche possono muoversi abbastanza liberamente (hanno bassa resistenza elettrica).

Sono buoni conduttori tutti i metalli, soprattutto argento, rame e alluminio, e pochi altri materiali non metallici (grafite, carbone, silicio drogato).

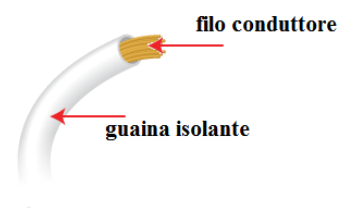
Nell'uso pratico i conduttori assumono in genere la nota forma di cavi a sezione circolare.

L'acqua non pura (non distillata) è un mediocre conduttore di elettricità; il corpo umano, essendo composto per più del 90% di acqua, è pertanto un discreto conduttore e da questa deriva la pericolosità della corrente per le persone, ma anche per gli altri animali.



ISOLANTI

Sono quei materiali (ad altissima resistenza) che, di fatto, impediscono il passaggio della corrente; l'isolante più comune è l'aria, poi si possono elencare ceramica, vetro, legno, gomma, plastiche varie e molti altri. I materiali isolanti vengono di solito impiegati per rivestire i conduttori in modo da evitare che si tocchino tra di loro (corto circuito) e che vengano toccati dalle persone (fulminazione).



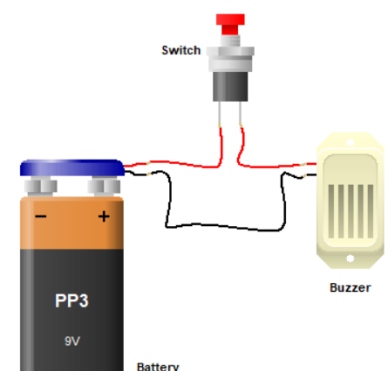
CIRCUITO ELETTRICO

Le cariche elettriche possono muoversi solo attraverso i conduttori.

Il movimento è provocato dal generatore. Le cariche possono circolare solo se trovano un percorso chiuso su se stesso ad anello, un circuito quindi, di materiale conduttore.

Un circuito elettrico è realizzato allo scopo di collegare un generatore a uno o più utilizzatori (ad esempio un interruttore e un buzzer).

Gli apparecchi collegati si trovano di solito in punti diversi, spesso molto distanti tra loro, quindi le due "vie" del circuito (andata e ritorno) finiscono per essere realizzate con due conduttori tra loro paralleli e separati da strati di isolante. L'insieme dei due cavi è definito linea elettrica.

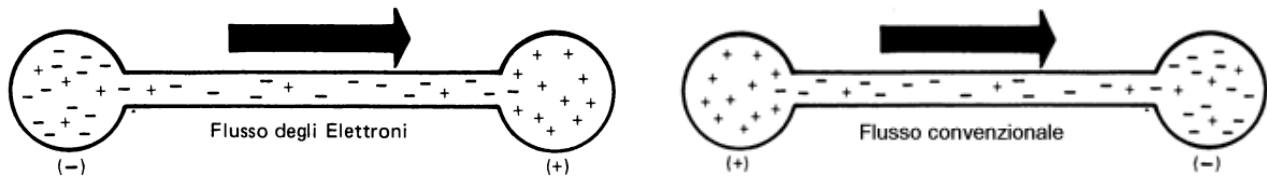


FLUSSO DEGLI ELETTRONI (CORRENTE ELETTRICA)

Quando in un conduttore si manifesta un movimento continuo di elettroni liberi in sola direzione, allora questo flusso di elettroni è definito *corrente elettrica*.

Gli elettroni liberi si muovono sempre da una zona con eccesso di elettroni (carica -) a una zona con mancanza di elettroni (carica +), cioè da una sorgente negativa – a una positiva +.

Prima di conoscere la natura degli atomi si credeva che l'elettricità fosse costituita da cariche positive che fluiscono verso le cariche negative (dal + al -) e questa "teoria del flusso convenzionale della corrente" è tuttora molto usata nei circuiti elettrici. Un flusso di corrente elettrica di 1 ampere (1A) è uguale al movimento di $6,25 \cdot 10^{18}$ elettroni al secondo nella sezione del conduttore.



LA CORRENTE ELETTRICA PUÒ UCCIDERE?

L'effetto della corrente elettrica non dipende dal voltaggio, che misura la differenza di potenziale elettrico, ma dall'ampereaggio, e cioè dall'intensità del flusso di elettroni che attraversa il corpo.

La corrente elettrica quindi può portare alla morte sia che venga da cavi ad alta tensione, sia che derivi da dispositivi a basso voltaggio.

A determinare la gravità degli effetti di una scossa (elettrocuzione) sono anche la durata del contatto e il percorso della corrente nel corpo umano. Le conseguenze più gravi si hanno quando con una mano si tocca una corrente (anche debole: per esempio quella prodotta da un asciugacapelli non isolato) e con l'altra si viene a contatto con un metallo o con acqua. In questo caso infatti la corrente si trasferisce da un arto all'altro sollecitando il cuore, e può provocare fibrillazione e arresto.

A parità di condizioni, incide la resistenza del soggetto, che dipende anche da sesso, età, condizioni fisiche. In genere il valore di 0,5 mA è considerato la soglia di percezione. Per valori che vanno da 0,5 mA a 10 mA la corrente viene percepita ma non provoca effetti dannosi qualunque sia la durata, e la persona è sempre in grado di staccarsi dal contatto. Il valore di **10 mA** è considerato la soglia di pericolosità.

Convenzionalmente si assume per il corpo umano una R minima di 3000 Ohm (anche se quasi sempre è molto >).

Toccando il + e - di una batteria da 9V la corrente che passa nel corpo vale: $I = 9 / 3000 = 3\text{mA}$.

L'effetto fisiologico della corrente cambia molto se la corrente è continua o alternata, anche in dipendenza della frequenza. Gli effetti neuroeccitanti della corrente continua sono molto minori di quelli della corrente alternata: le cellule sottoposte ad una corrente continua sono in grado di adattarsi allo stimolo costante e a ridurre gli effetti nel tempo, cosa che non succede se la corrente, e quindi lo stimolo, varia con una certa frequenza.

Una corrente alternata è quindi in grado di stimolare le cellule e produrre spasmi muscolari in modo molto più efficace rispetto alla corrente continua. La differenza è molto significativa. In modo approssimativo si può dire che gli stessi effetti prodotti da una corrente continua di una certa intensità, possono essere generati da una corrente alternata a 50–60 Hz di intensità 5-10 volte minore (1mA diventa quindi la soglia di pericolosità).

Tensione di 220V: $I = 220 / 3000 = 73\text{ mA}$ → fibrillazione e morte



TIPI DI CIRCUITI

Ci sono due tipi fondamentali di circuiti elettrici: in *SERIE* e in *PARALLELO*.

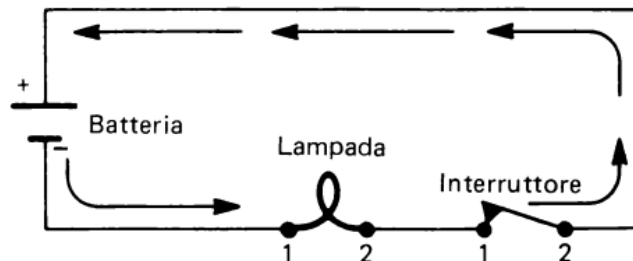
E' anche possibile una combinazione dei due per ottenere un *SERIE-PARALLELO*.

CIRCUITI SERIE

Tutta la corrente elettrica scorre in ogni componente del circuito senza mai suddividersi.

Se l'interruttore è aperto la corrente non può scorrere nella lampada.

Se fossero presenti più lampade in serie e una si bruciasse la corrente non potrebbe più circolare neanche nelle altre.



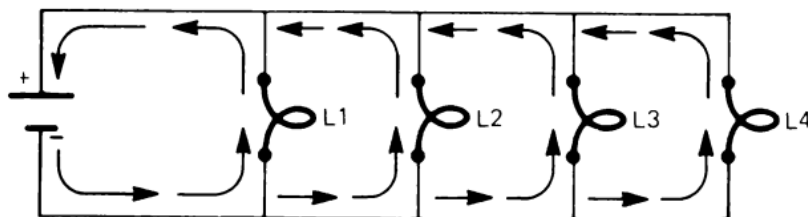
CIRCUITI PARALLELO

Il circuito è costituito da vari rami ciascuno dei quali ospita un utilizzatore.

Tutti i rami sono collegati in parallelo alla sorgente elettrica.

La corrente complessiva che esce dalla batteria si suddivide in tante parti quanti sono i rami del circuito.

Se una lampadina si bruciasse la corrente continuerebbe a circolare nelle altre.

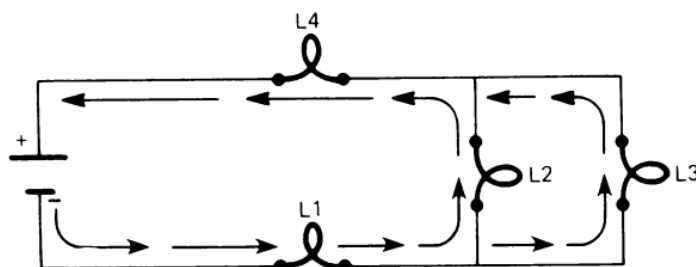


CIRCUITI MISTI SERIE-PARALLELO

E' una combinazione di circuiti serie e parallelo.

Le lampadine L2 e L3 sono fra loro in parallelo \rightarrow L2//L3.

Le lampadine L1, L4 sono in serie con L2//L3





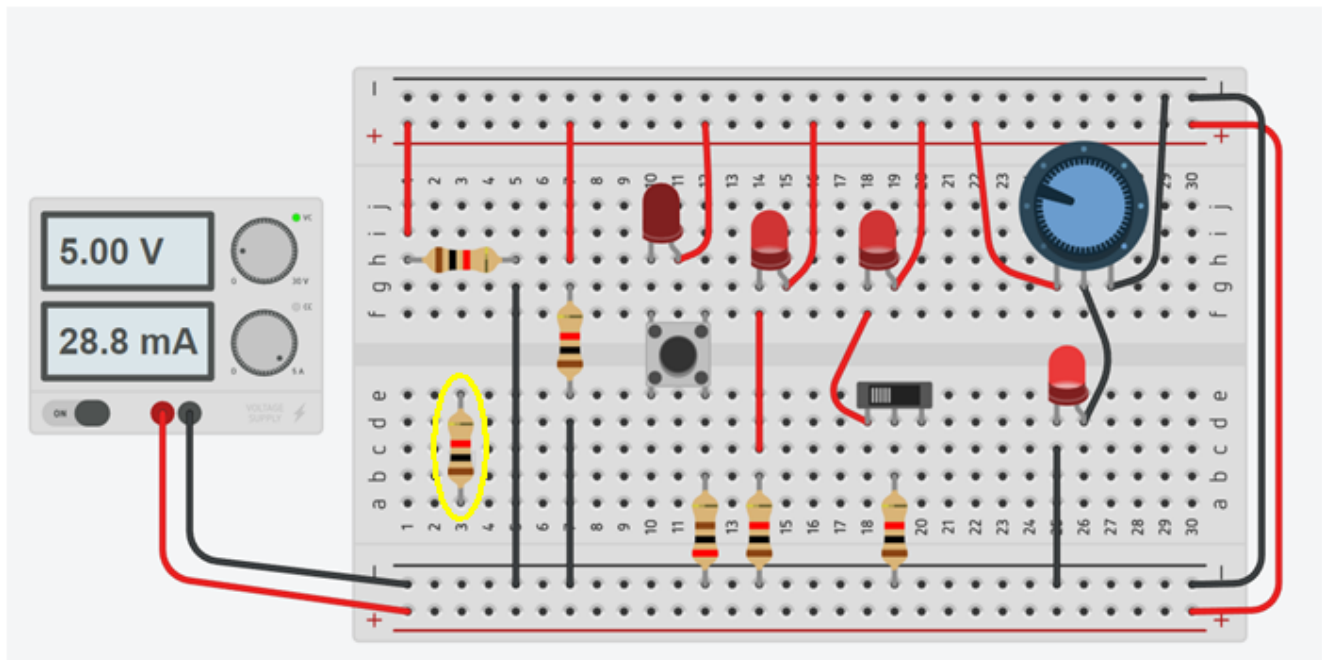
ELETRONICA CON THINKERCAD

ThinkerCAD è un simulatore elettronico di tipo "realistico" (<https://www.tinkercad.com>).






Il circuito disegnato a video può essere ricreato in modo identico su una vera breadboard.

Oltre che a simulare i componenti di base dell'elettronica (resistenze, condensatori, diodi, transistor ecc.) permette di simulare anche vari tipi di sensori ed attuatori e la programmazione di microcontrollori (Arduino) .

La figura sottostante mostra il cablaggio di alcuni componenti di base su una breadboard collegata ad un generatore di tensione continua: resistenze, diodi led, pulsanti, interruttori, potenziometri.



Attenzione a NON collegare i pin dei componenti in verticale (in giallo) nella breadboard (si crea un cortocircuito!).

| | |
|---|---|
|  | Resistenza elettrica |
|  | Diodo LED (a sinistra il CATODO e a destra l'ANODO) |
|  | Pulsante (collegare i pin in diagonale per avere interruttore aperto) |
|  | Interruttore a scorrimento (pin comune al centro) |
|  | Potenziometro (resistenza variabile; pin comune al centro) |

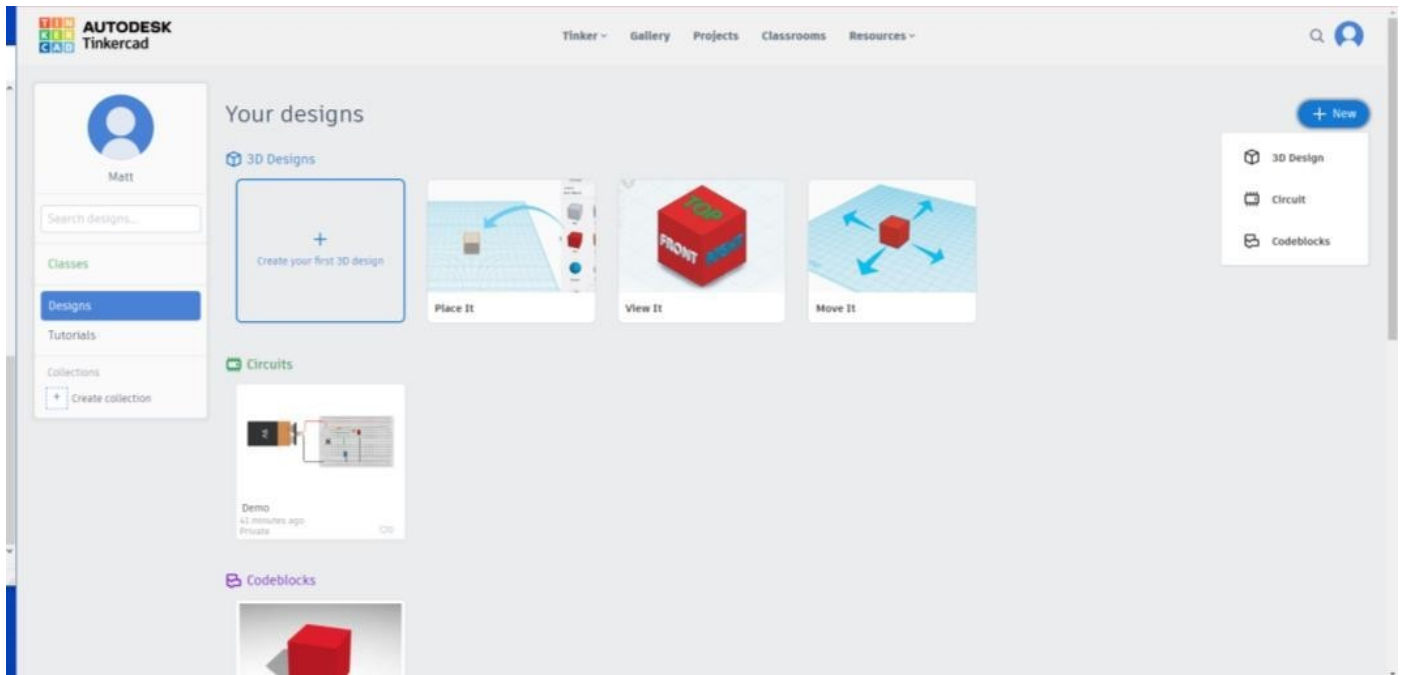
COME CREARE UN CIRCUITO IN TINKERCAD PASSO DOPO PASSO

Accedere al sito web "TinkerCAD.com".

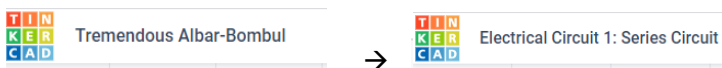
Fare clic sull'icona di accesso (in alto a sinistra dello schermo) → inserire i propri dati di accesso.

CREAZIONE SEMPLICE CIRCUITO ELETTRICO IN SERIE

Selezionare Circuiti → Selezionare "Crea nuovo circuito"



Selezionare Nuovo > Selezionare il circuito



Selezionare il nome del file predefinito nell'angolo superiore sinistro.

Cambiare il nome del circuito in qualcosa di sensato: es. "Circuito elettrico 1: Circuito in serie"

SALVARE IL CIRCUITO

TinkerCAD ha un sistema di salvataggio automatico.

Non c'è un pulsante di salvataggio; il sistema salva le modifiche ogni pochi secondi.

AGGIUNTA DEI COMPONENTI ELETTRICI

ThinkerCAD è un'interfaccia di tipo Drag and Drop.

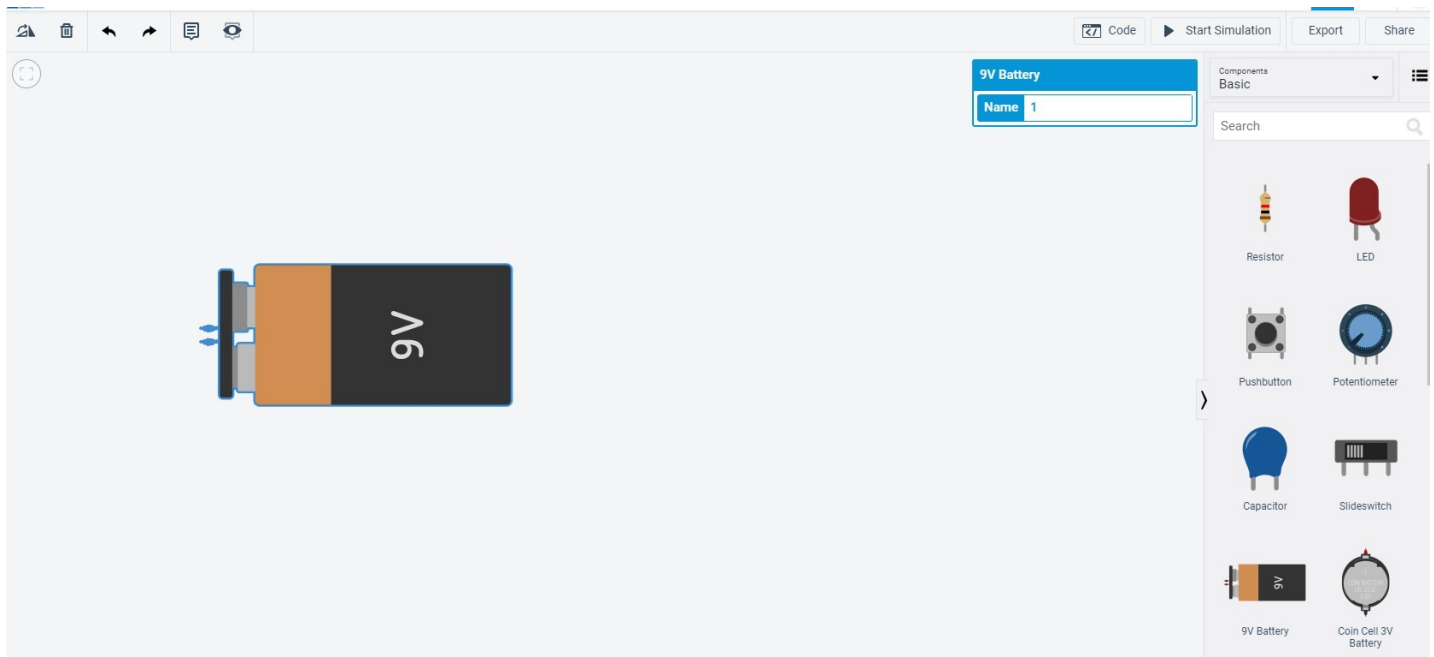
Per aggiungere un componente è sufficiente trascinarlo nell'area di lavoro dalla "Casella degli Strumenti" al lato destro.

CIRCUITO IN SERIE

Un circuito in serie è un circuito chiuso in cui la corrente segue un unico percorso.

La corrente che attraversa ogni carico è la stessa e la tensione totale del generatore è la somma delle tensioni su ogni carico.

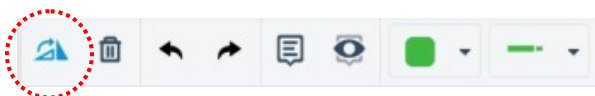
Per "carico" intendiamo una resistenza, una lampadina ecc. , cioè un elemento che assorbe corrente elettrica.



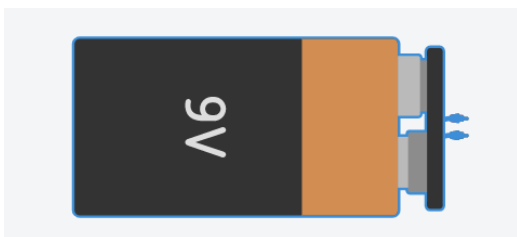
Dalla "Casella degli Strumenti" individuare la Batteria da 9V.

Tenere premuto il pulsante sinistro del mouse e trascinarla nell'area di lavoro.

Le informazioni sul componente appariranno nell'angolo in alto a destra dell'area di lavoro.



Utilizzare lo strumento Ruota per avere i terminali della batteria rivolti verso destra (assicurarsi di aver selezionato il componente facendo clic con il pulsante sinistro del mouse)



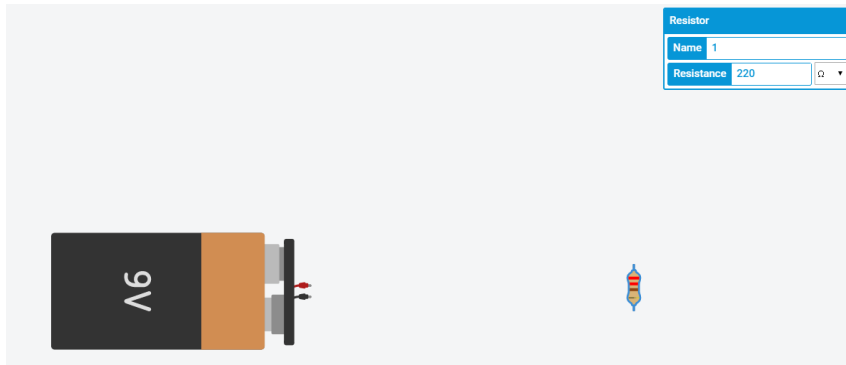
SPOSTARE I COMPONENTI NELL'AREA DI LAVORO

Spostamento: all'interno dell'area di lavoro selezionando il componente ; tenere premuto il pulsante sinistro del mouse e trascinare il componente.

Eliminazione: premere il tasto Canc per rimuovere il componente dall'area di lavoro.

Trascinare e rilasciare un **resistore** nella posizione indicata .

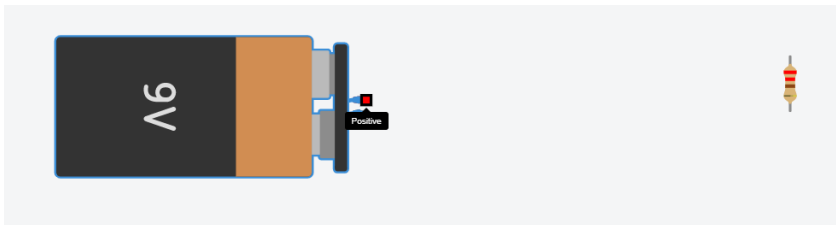
Ruotare il resistore (Nota: l'orientamento delle bande di colore non ha importanza; le bande di colore sono utilizzate come mezzo per leggere identificare il valore della resistenza) . Impostare il valore del resistore a 220 Ω (Ohm)



Per collegare i componenti è sufficiente posizionare il cursore sull'estremità di un componente (apparirà un quadrato rosso) e tenere premuto il tasto sinistro del mouse; trascinare fino all'estremità del componente da collegare e rilasciare il tasto sinistro del mouse.

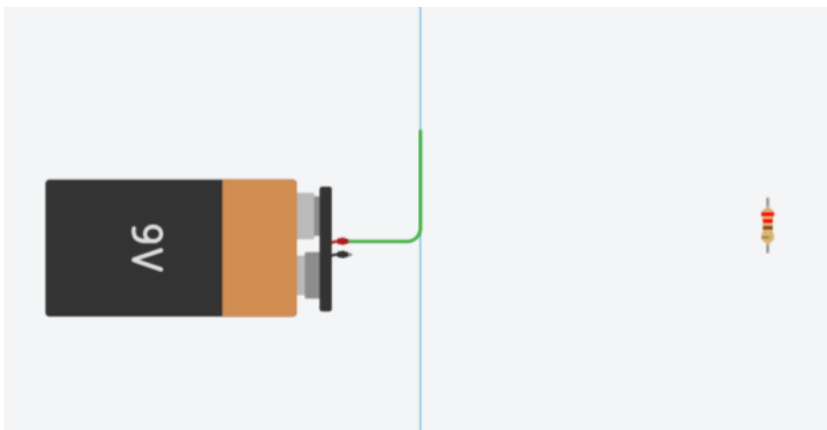
Nota:

Il circuito inizia dal terminale rosso della batteria (+; positivo) e collegherà i componenti fino al terminale nero (-; negativo) della batteria.

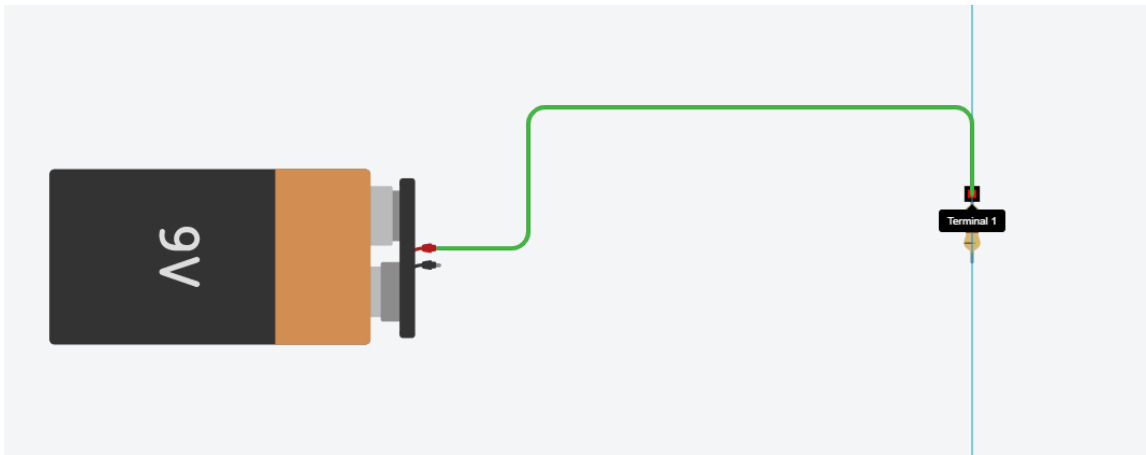


Posizionare il cursore del mouse sull'estremità + del componente batteria.

Il quadrato rosso mostra la connessione. Cliccare con il tasto sinistro per agganciarsi.



Col tasto sinistro del mouse premuto creare la linea di collegamento verticale.



Per eseguire una piegatura del filo fare clic con il pulsante sinistro del mouse sul punto in cui si desidera piegare. Il filo verrà disegnato solo quando l'utente raggiungerà l'estremità di un altro componente.

POSIZIONARE IL LED NELLA POSIZIONE INDICATA

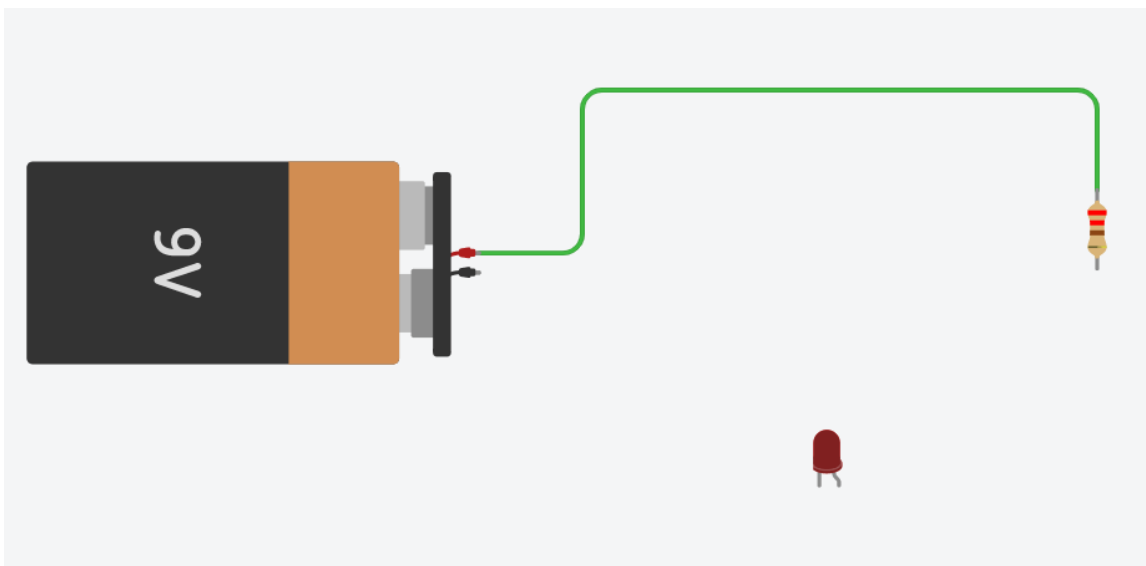
Il diodo a emissione luminosa (LED) è, in parole povere, una semplice lampadina.

Quasi tutti i dispositivi elettronici/macchine sono dotati di LED di segnalazione che mostrano all'utente cosa sta facendo la macchina o se ci sono errori .

Ad esempio

- verde = acceso;
- rosso = sta succedendo qualcosa di brutto;
- arancione = spento o attenzione, ecc.

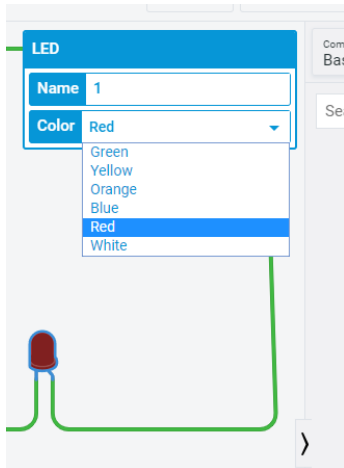
L'anodo (filo piegato) del LED deve trovarsi SEMPRE sul lato da cui proviene il + (lato positivo della batteria) e il catodo deve trovarsi sul lato che va al - (lato negativo della batteria). Se il LED viene collegato al contrario, non si accenderà.



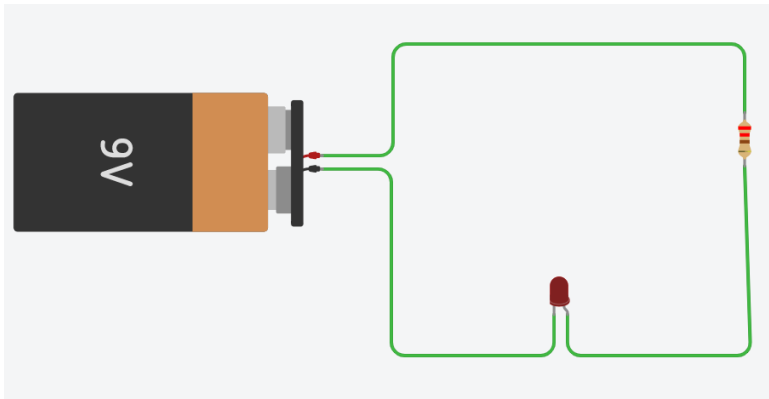
- Il catodo va collegato al - della batteria
- L'anodo va collegato al + della batteria.

REGOLAZIONE DEL COLORE DEL LED:

Selezionare il LED > selezionare il colore desiderato dal menu a discesa del menu Proprietà del LED, situato in alto a destra nell'area di lavoro.

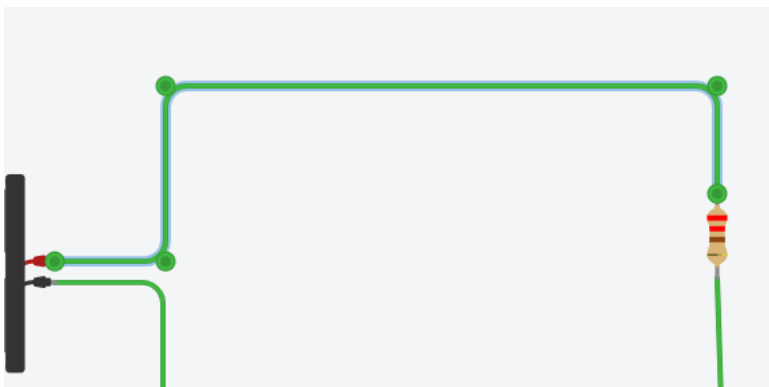


Collegare i fili come illustrato



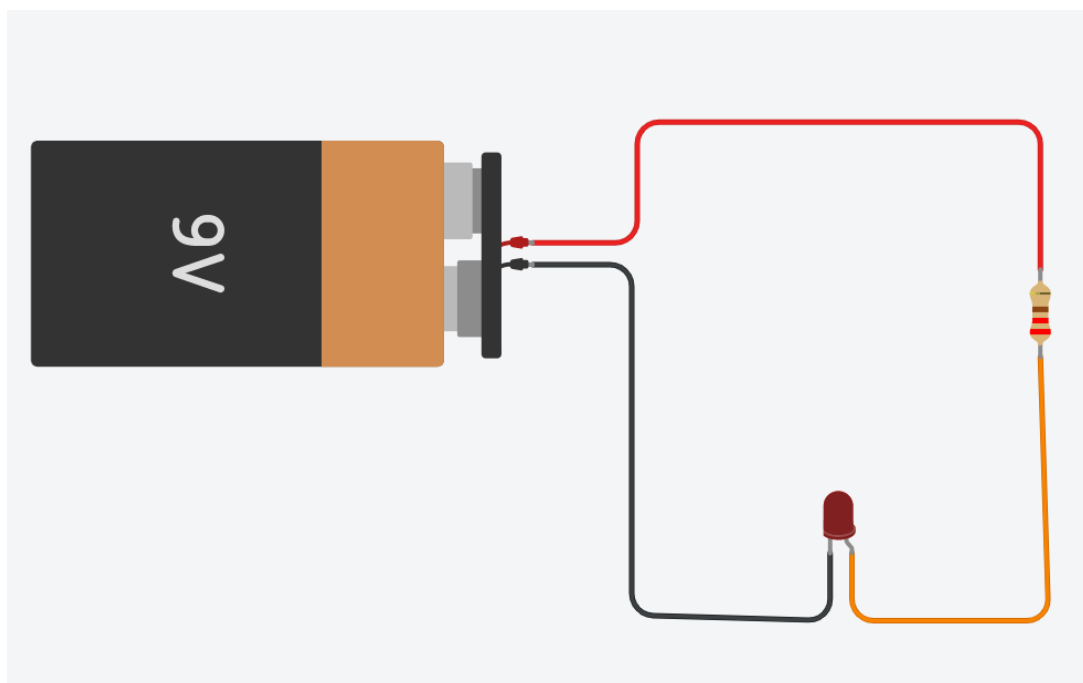
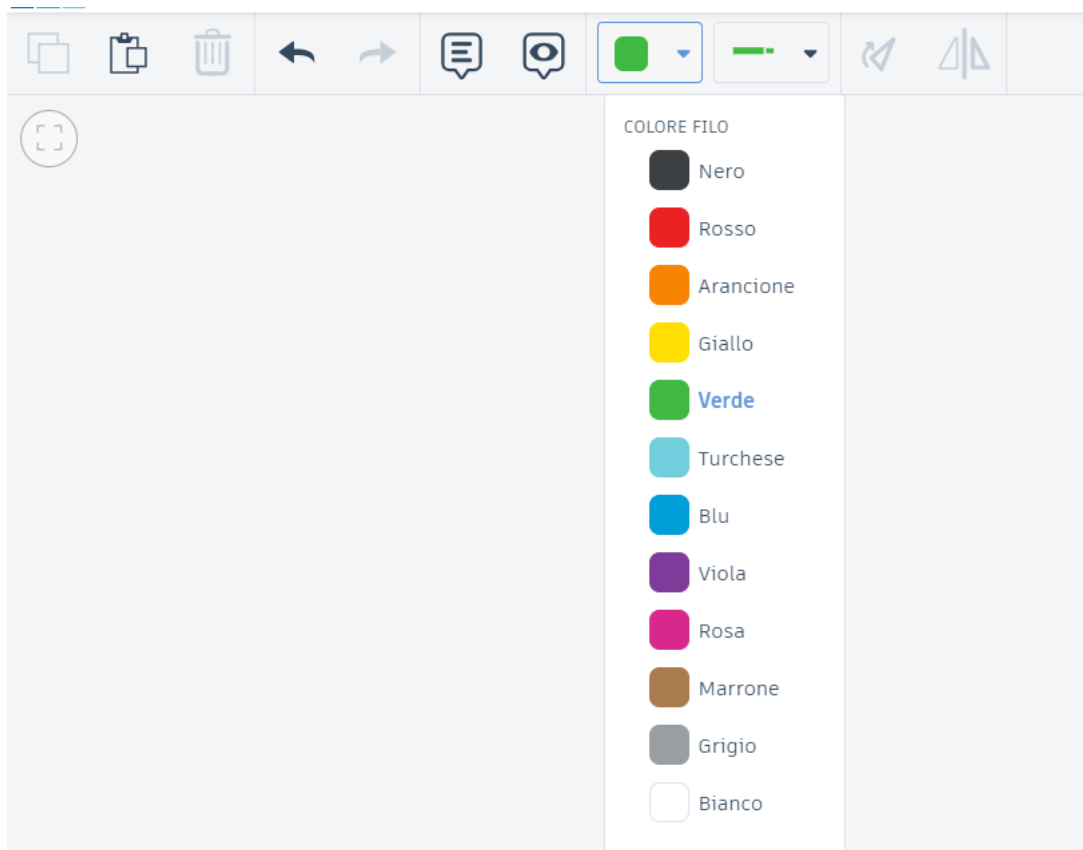
REGOLAZIONE DEL FILO E/O MODIFICA DEL COLORE DEL FILO.

Regolazione dell'angolo, della lunghezza, della direzione, ecc. del filo: fare clic con il pulsante sinistro del mouse sul filo da regolare > posizionare il cursore sul filo o su uno dei punti finali (indicati con punti verdi) > tenere premuto il tasto sinistro del mouse > trascinare nella posizione desiderata.



Il colore predefinito dei fili è il verde.

L'utente può cambiare il colore del filo selezionando il filo (per selezionare più fili: tenere premuto Shift e fare clic) e cambiando il colore del filo dal menu delle proprietà del filo nella parte superiore della schermata.



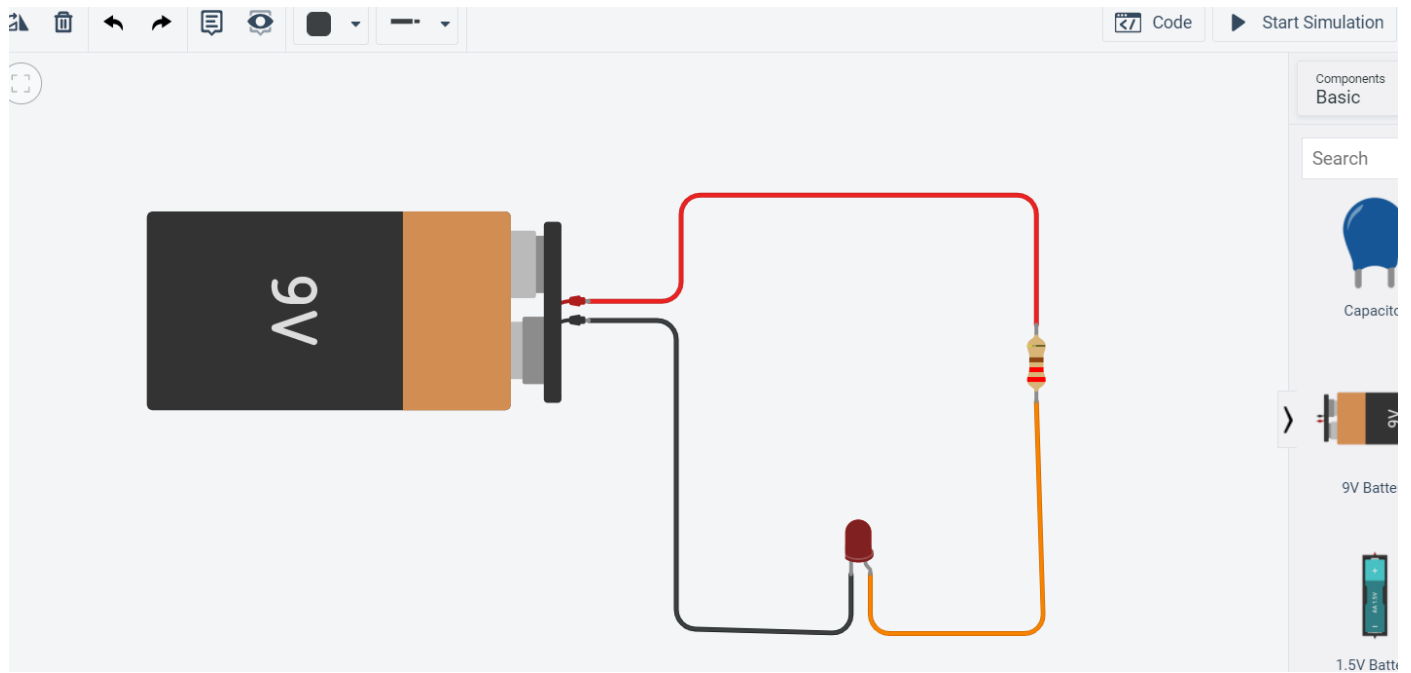
I colori dei fili aiutano a definire i collegamenti alle varie parti del circuito.

NOTA:

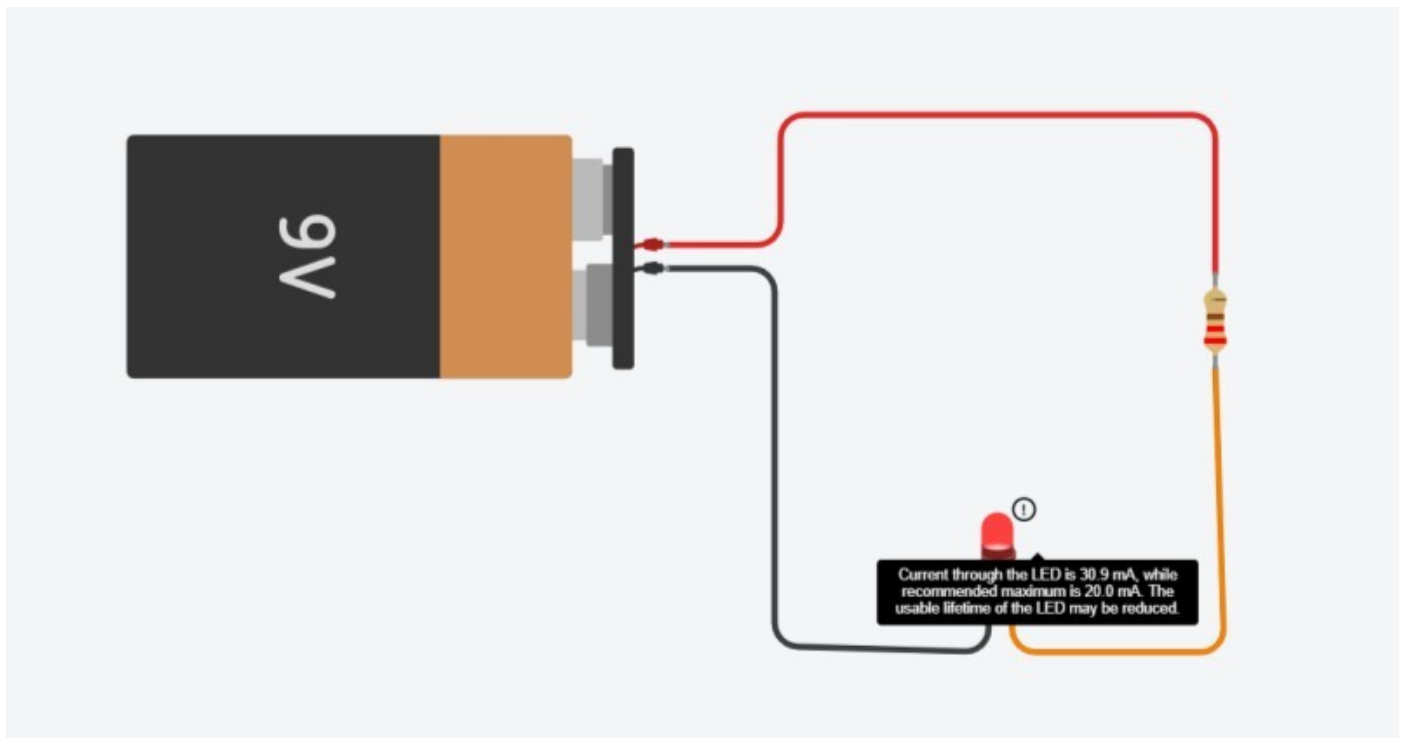
- Usare il **ROSSO** per i fili connessi ai generatori
- Usare il **NERO** per i fili connessi a massa (o al -)

TEST DEL CIRCUITO O DEL CODICE

A. Premere il pulsante Avvia simulazione in alto a destra per applicare un carico elettrico al circuito.

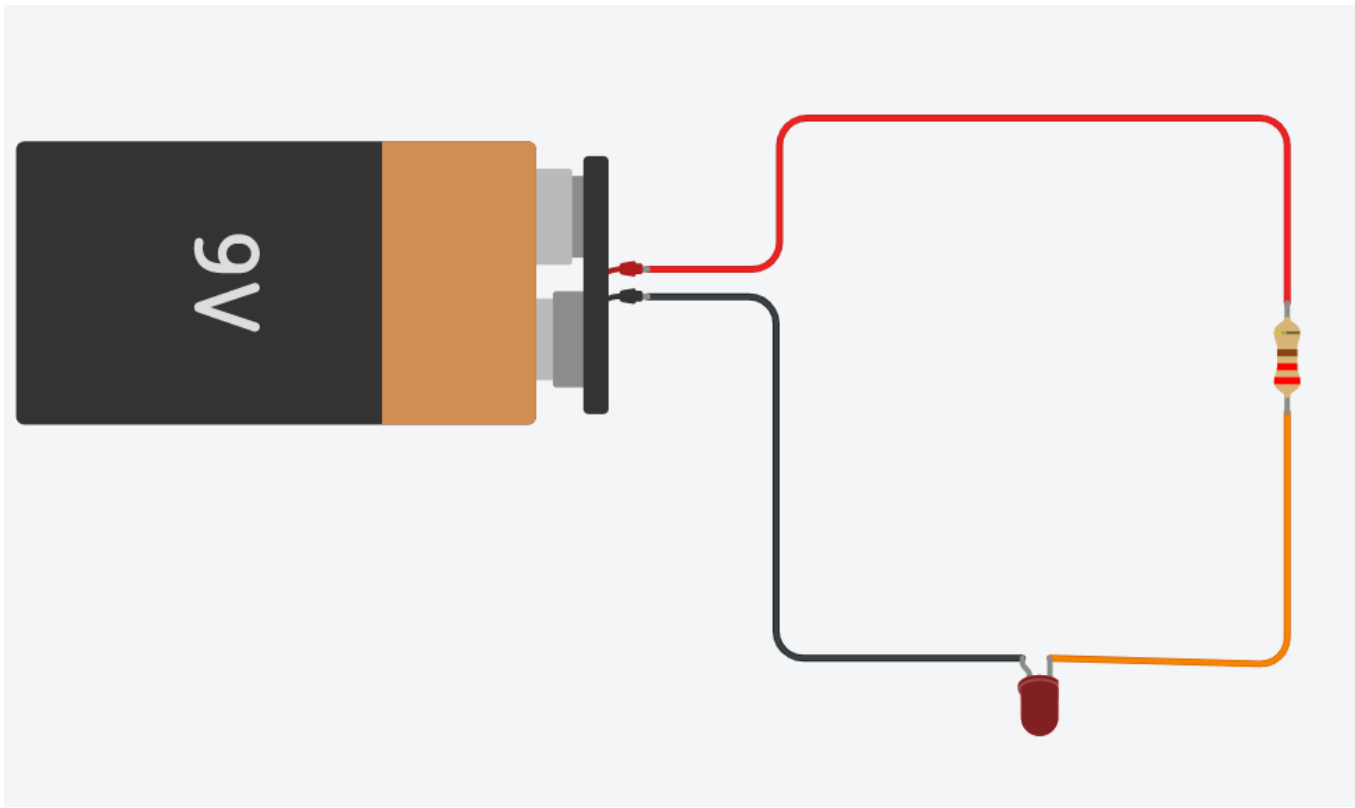


La simulazione viene eseguita mostrando l'accensione del LED e fornendo informazioni sul LED e sul carico elettrico posto sul LED (passare il cursore sul cerchio accanto al LED).



Il circuito presenta un problema identificato dal "!" sul led.

Se il circuito fosse stato cablato in modo errato, non sarebbe successo nulla, come mostrato di seguito.



Terminare la simulazione: Premere “Stop Simulation” (stessa posizione di “Start Simulation”).

Regolare la dimensione del resistore a 2200 Ω (Ohm).

Eeguire la simulazione per vedere cosa succede.

NOTA: la luce dovrebbe essere meno intensa a causa della maggiore resistenza.



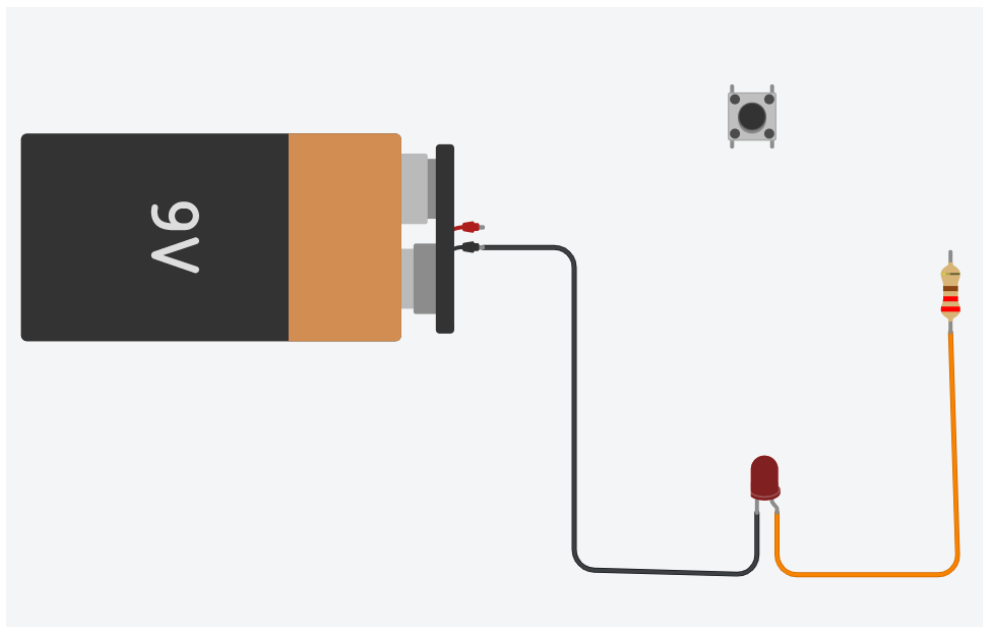
Sapendo che la caduta di tensione sul diodo vale circa 2V quanto vale la corrente che scorre nel circuito?

AGGIUNTA DI UN PULSANTE DI ACCENSIONE DEL LED

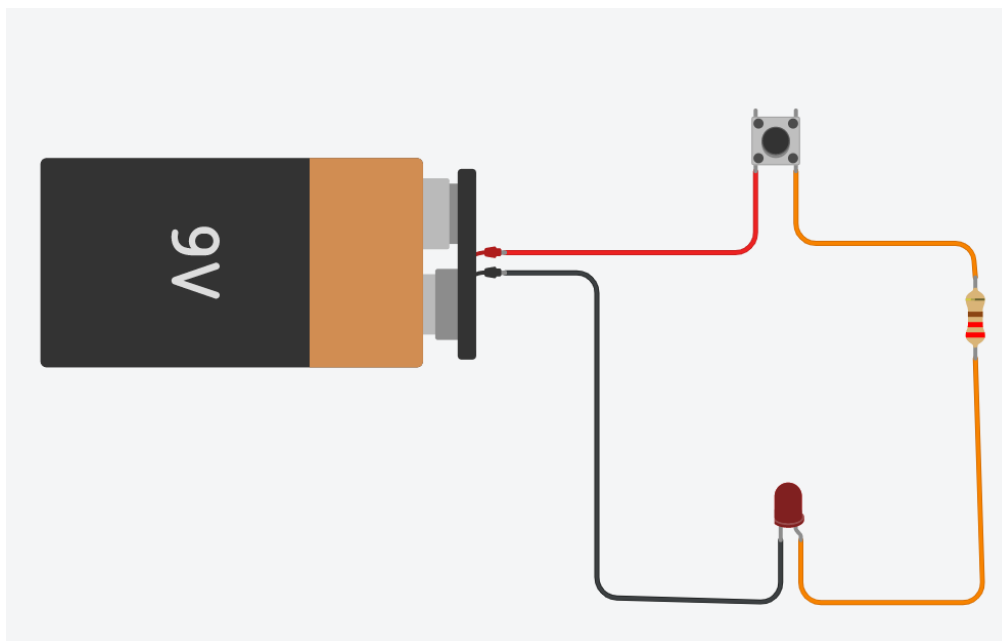
Cancellare il primo filo > Trascinare un pulsante nella posizione indicata.

Il pulsante è dotato di quattro montanti. Due dei quattro pali verranno utilizzati per far passare l'elettricità o per fermarla.

Gli altri due pali non utilizzati possono essere utilizzati per agganciare altri fili e inviare segnali a un controllore (ad esempio Arduino) per comunicare al programma se il pulsante è stato premuto o meno; esamineremo questo aspetto più avanti nelle esercitazioni su Arduino.



Collegare i fili come illustrato (regolare i componenti o i fili secondo necessità)

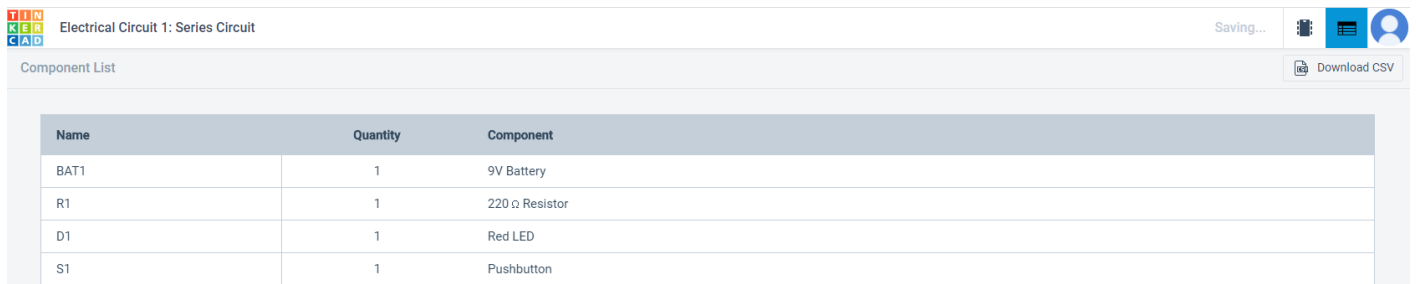


Eeguire la simulazione > notare che la luce non si illumina > fare clic con il pulsante sinistro del mouse sul pulsante > la luce dovrebbe accendersi.

LISTA DEI COMPONENTI UTILIZZATI

Elenco dei componenti: Per vedere tutti i componenti del circuito, selezionare Elenco componenti nell'angolo superiore destro della schermata del browser (accanto al profilo degli utenti).

Profilo utente → Vista sul circuito → Vista dei componenti

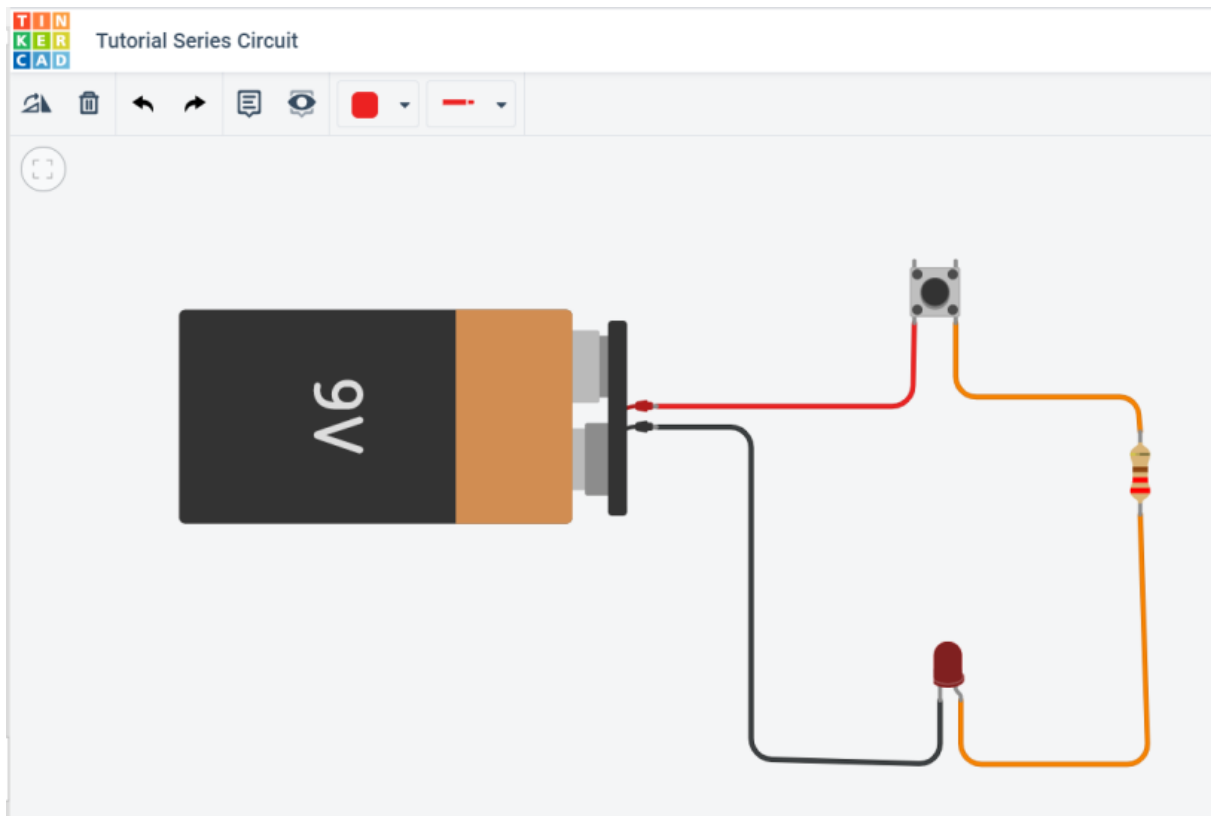


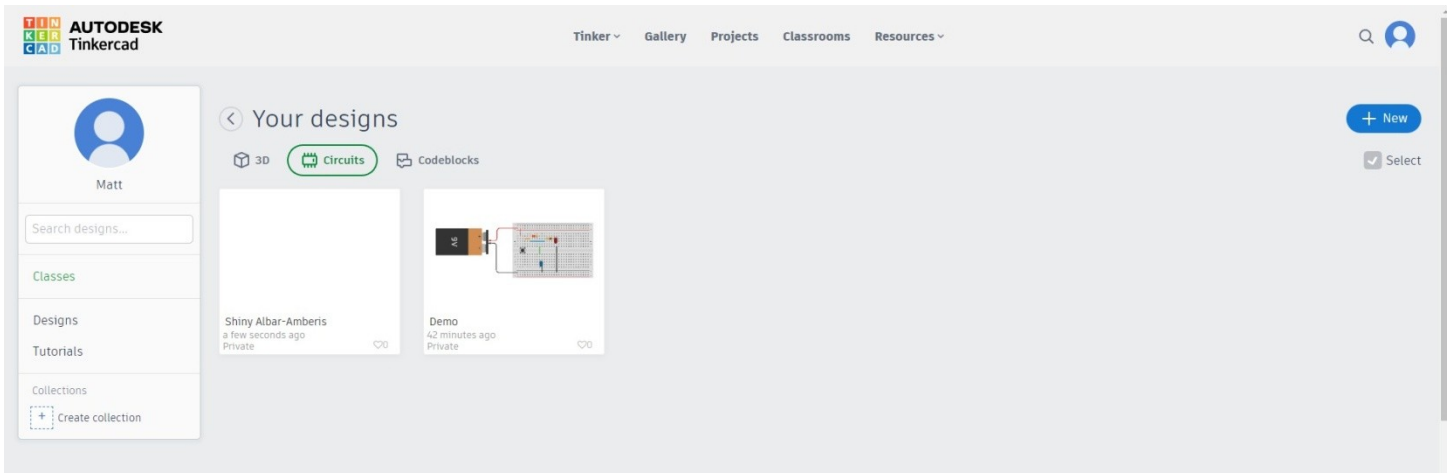
The screenshot shows the ThinkerCAD interface with the title 'Electrical Circuit 1: Series Circuit'. In the top right corner, there are icons for 'Saving...', a circuit board, a list, and a user profile. Below the title bar is a 'Component List' section with a 'Download CSV' button. The main area contains a table with the following data:

| Name | Quantity | Component |
|------|----------|-----------------------|
| BAT1 | 1 | 9V Battery |
| R1 | 1 | 220 Ω Resistor |
| D1 | 1 | Red LED |
| S1 | 1 | Pushbutton |

TORNARE ALLA LISTA PROGETTI

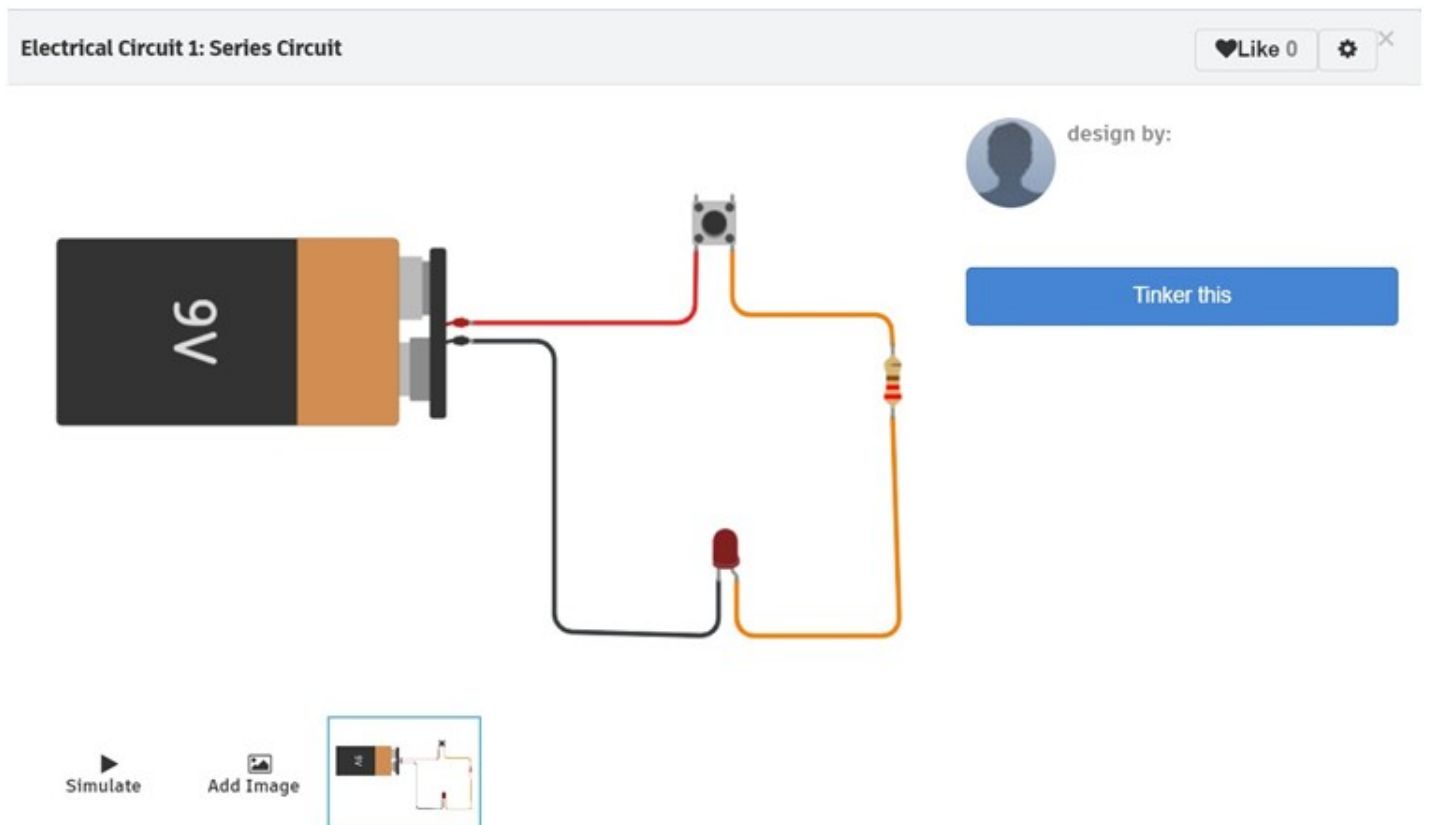
Selezionare ThinkerCAD Logo nella parte superiore sinistra della schermata del browser per tornare all'Hub del profilo utente.





Per modificare un file esistente da "User Hub" > selezionare il circuito da modificare > appare il menu a comparsa Anteprima/Informazioni sul file > selezionare "Tinker This" per modificare il file o "Select Simulation" per eseguire la simulazione dalla finestra di anteprima.

E' anche possibile simulare il circuito senza aprire il file.

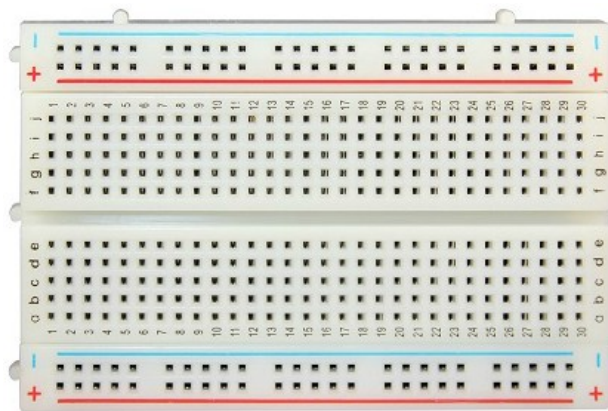


Selezionare "Tinker This" per modificare il file.

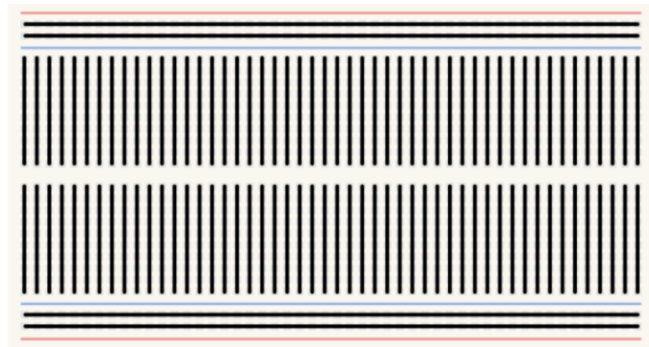
BREADBOARD, COS'È E COME FUNZIONA

La breadboard è un componente fondamentale per costruire e prototipare i tuoi circuiti perchè non c'è bisogno di saldare nulla, è una specie di LEGO in forma elettronica.

Le righe orizzontali e verticali della breadboard portano l'elettricità attraverso sottili connettori metallici sotto la plastica forata.



Connessioni all'interno della breadboard



La breadboard come ha dei limiti e non è adatta per ogni tipo di lavoro.

Alcuni limiti, come la tensione massima supportata, cambiano da breadboard a breadboard.

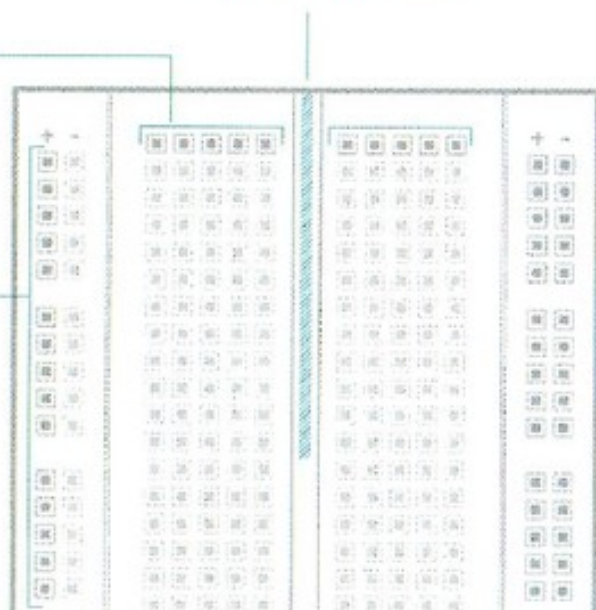
Dopo molti utilizzi i fori si dilatano e i componenti non fanno bene contatto: dipende dalla qualità della breadboard e dopo un po' è probabile che le lamierine all'interno della breadboard si dilatano creando così un falso collegamento tra la breadboard e il piedino del componente.

Non utilizzare la breadboard con circuiti ad alta frequenza: con circuiti ad alta frequenza (superiore 10 MHz) è consigliato utilizzare metodi alternativi.

I cinque buchi delle righe orizzontali sono collegati elettricamente attraverso strisce di metallo dentro la breadboard.

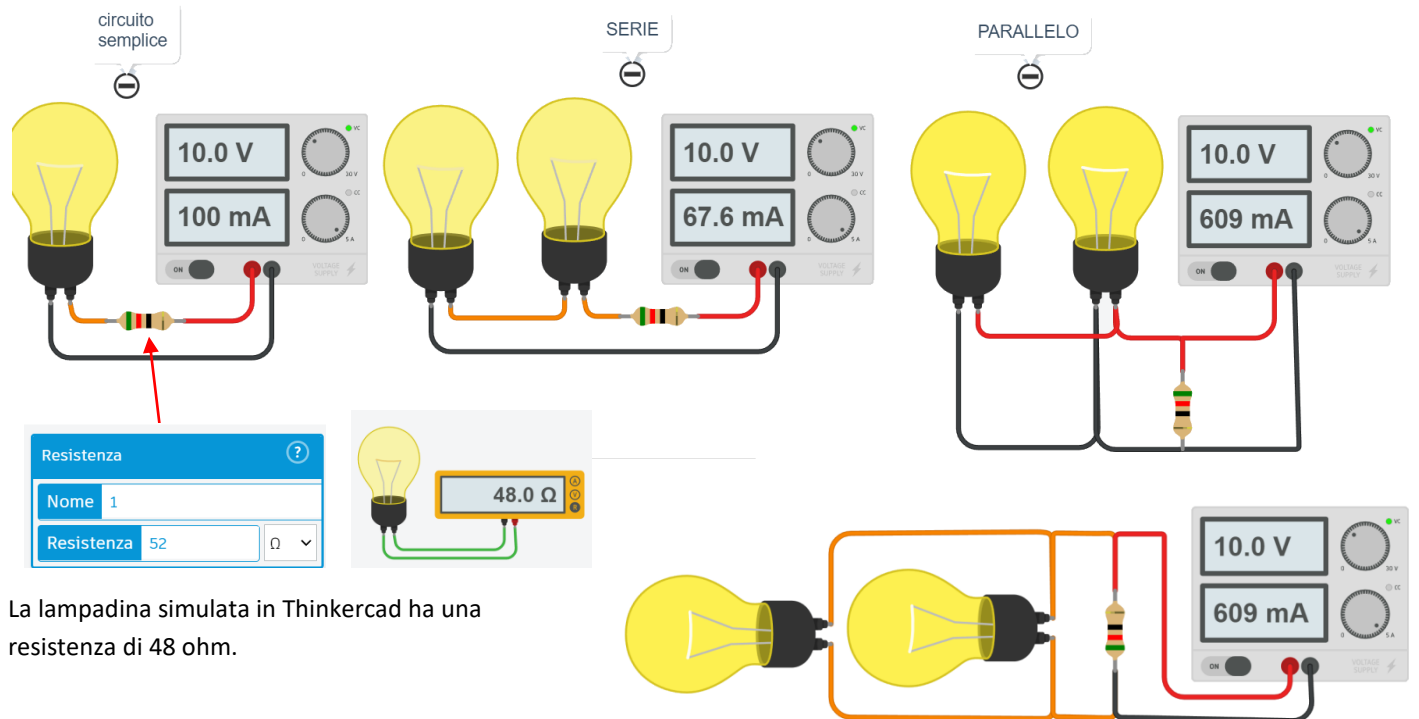
La riga centrale rompe la connessione tra i due lati della breadboard.

Le strisce verticali lungo la breadboard sono connesse elettricamente. Le strisce sono normalmente usate per i collegamenti a massa e all'alimentazione.

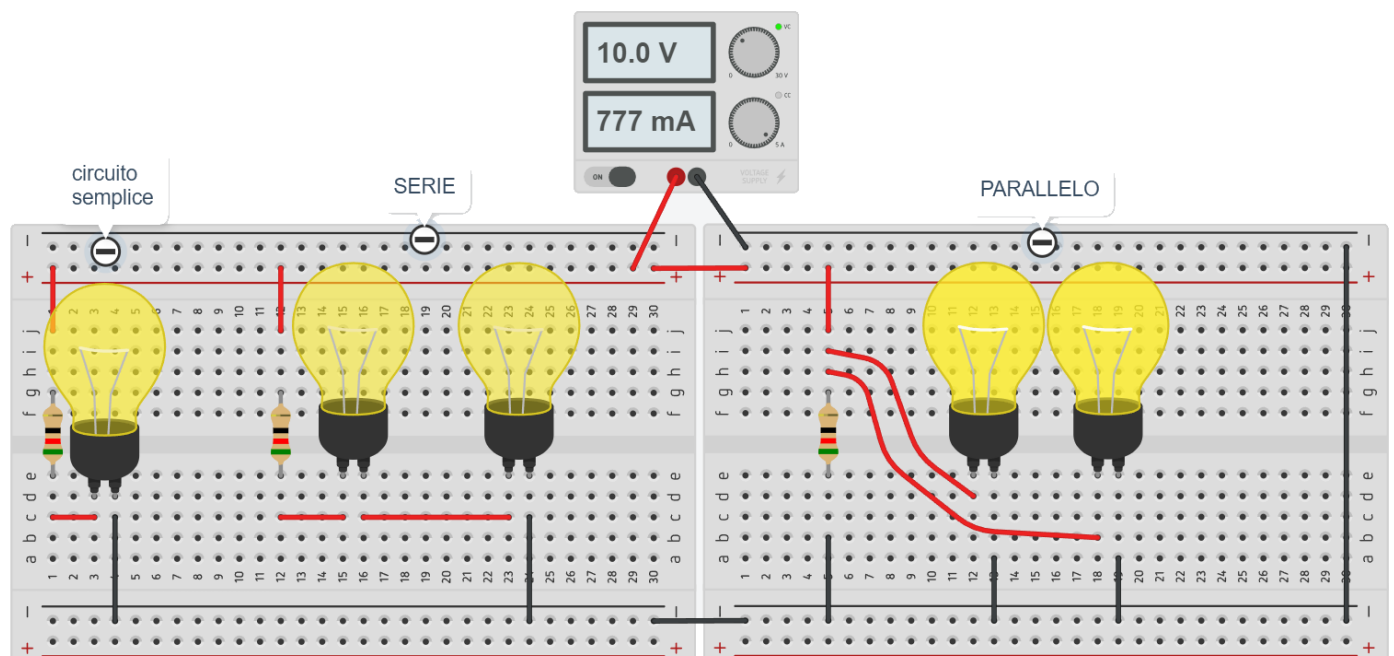


CIRCUITO SERIE E PARALLELO

Creare i seguenti circuiti in Thinchercad e annotare la corrente erogata in ogni circuito dal generatore di tensione a 10V.



SU BREADBOARD



Il generatore di tensione sta erogando una corrente di 777mA (0,777A).

La somma delle correnti dei generatori nei tre circuiti senza bradboard quanto vale?

Analizzando la tensione, la corrente e le resistenze presenti nel 1° circuito semplice si riesce ad individuare i legame che esiste fra le tre grandezze elettriche V , I e R ?

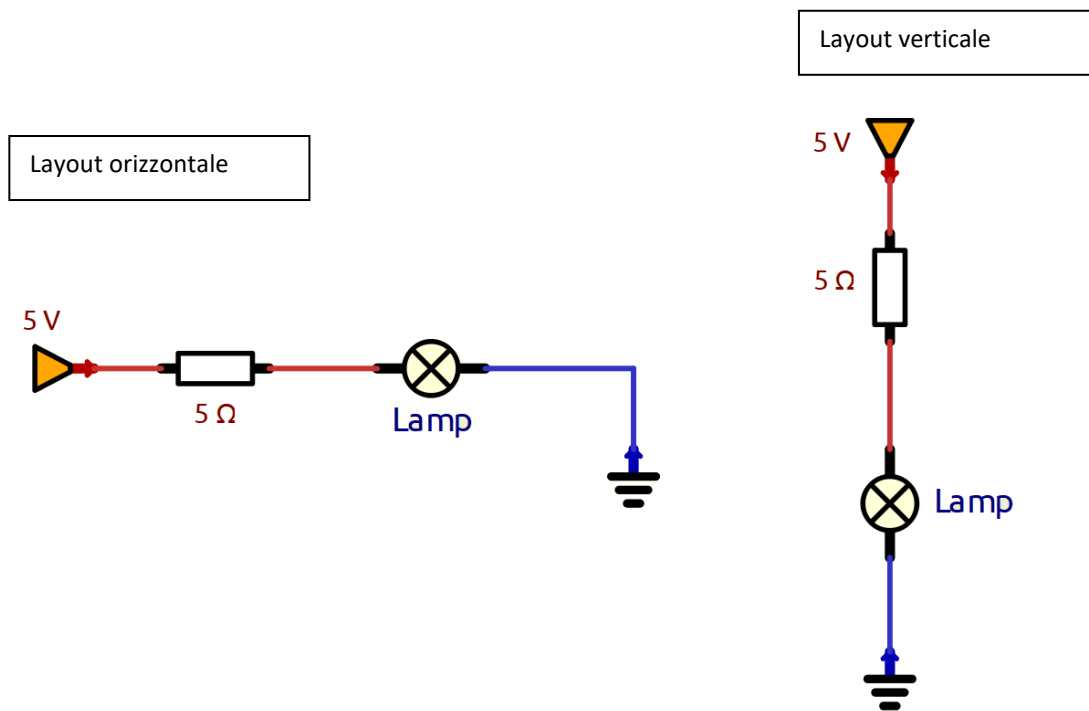
SIMULIDE

SimulIDE è un semplice simulatore di circuito elettronico in tempo reale, pensato per hobbisti o studenti che vogliono imparare e sperimentare circuiti elettronici analogici e digitali e microcontrollori.

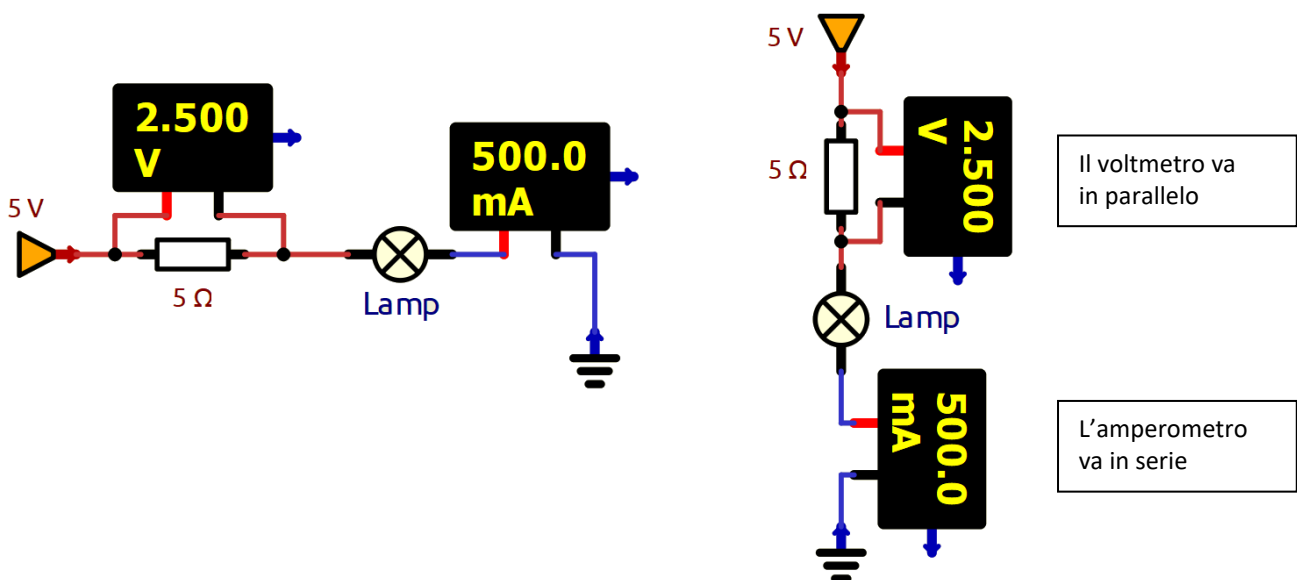
Supporta PIC, AVR, Arduino e altri MCU e MPU.

A differenza di Thinkercad non è un simulatore “fotorealistico”.

Sotto è mostrato un semplice circuito elettrico IN forma schematica.



Con strumentazione di misura (voltmetro e amperometro).





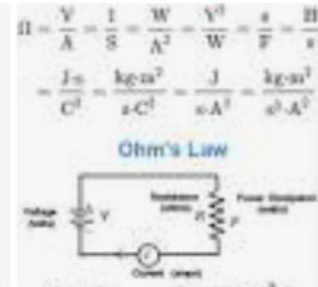
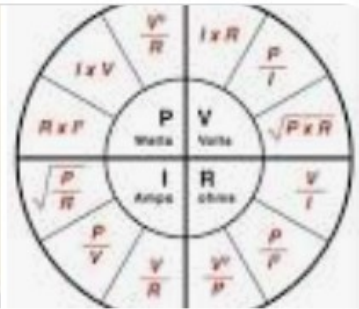
LEGGI FONDAMENTALI DELL'ELETTROTECNICA

PRIMA LEGGE DI OHM

E' la legge alla base di tutta l'elettrotecnica che lega fra loro tre grandezza elettriche fondamentali:

$$V = I \times R$$

- tensione o differenza di potenziale V [volt V]
- intensità di corrente I [amper A]
- resistenza R [ohm Ω]

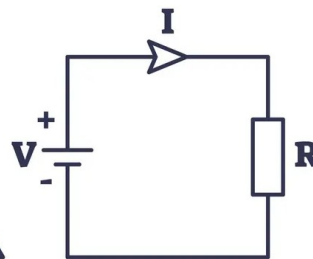
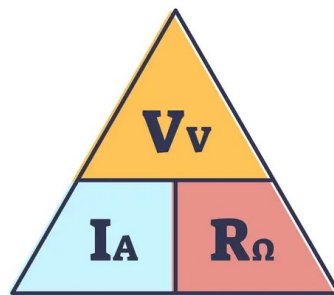


Georg Simon Alfred Ohm (Erlangen, 16 marzo 1789 Monaco di Baviera, 6 luglio 1854) è stato un fisico e matematico tedesco.

Ohm

L'ohm è l'unità di misura della resistenza elettrica nel Sistema Internazionale.

Il suo nome deriva da quello del fisico tedesco Georg Simon Ohm scopritore dell'omonima legge di Ohm.



$$V = I \times R$$

$$I = \frac{V}{R}$$

$$R = \frac{V}{I}$$

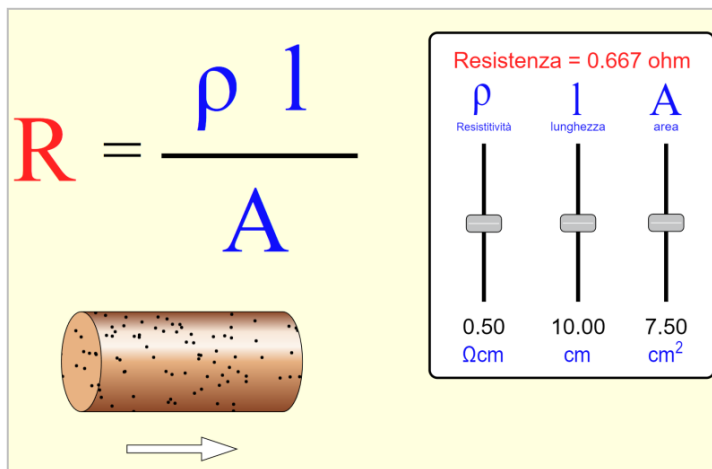
V VOLT

A AMP

Ω OHM

SECONDA LEGGE DI OHM

La resistenza di un filo conduttore è direttamente proporzionale alla sua lunghezza L e alla resistività ρ (proprietà fisica del materiale) e inversamente proporzionale alla sua area trasversale A (sezione).



| Materiale | Resistività (Ωm) |
|----------------------------|---|
| Argento | $1,62 \times 10^{-8}$ |
| Rame | $1,68 \times 10^{-8}$ |
| Oro | $2,35 \times 10^{-8}$ |
| Alluminio | $2,75 \times 10^{-8}$ |
| Tungsteno | $5,25 \times 10^{-8}$ |
| Ferro | $9,68 \times 10^{-8}$ |
| Platino | $10,6 \times 10^{-8}$ |
| Acqua di mare | 2.00×10^{-1} |
| Acqua potabile | tra 2.00×10^1 e 2.00×10^3 |
| Silicio puro (non drogato) | $2,5 \times 10^3$ |
| Vetro | tra 10^{10} e 10^{14} |
| Aria | tra 1.30×10^{16} e 3.30×10^{16} |

Quando un conduttore trasporta elettricità, una buona parte dell'energia è convertita in calore per effetto Joule.

Il calore è disperso nell'ambiente circostante per convezione e irraggiamento.

La temperatura a regime dipende da molti fattori come la resistenza del conduttore, l'intensità di corrente, la superficie esposta, la temperatura ambiente e la colorazione.

Al link sottostante si possono effettuare delle simulazioni del fenomeno.

<http://www.claredot.net/en/sec-Electrotech/temperature-uninsulated-conductors.php>

In un classico cavetto Dupont (con diametro filo scoperto $0.2\text{mm} \rightarrow 0.0314\text{mm}^2$) in cui scorre 1A e 3A di corrente abbiamo:

| Data input | |
|--|------------------------------|
| Selection of conductor material | Copper |
| Material resistivity | 0.0176 Ohm/m mm ² |
| Heat transfer coefficient | 50 W/m ² K |
| Conductor cross-section | 0.0314 mm ² |
| Conductor length | 0.2 m |
| Current which flows | 1 A |
| Ambient temperature | 20 °C |
| Optional parameter (not indispensable): | |
| Inductive reactance (XL) | Ohm |
| Results. | |
| Total conductor resistance | 0.112102 Ohm |
| Dissipated power | 0.112 W |
| Temperature reached | 37.8 °C |
| Resulting voltage drop | 0.112 V |
| Run | |

| Data input | |
|--|------------------------------|
| Selection of conductor material | Copper |
| Material resistivity | 0.0176 Ohm/m mm ² |
| Heat transfer coefficient | 50 W/m ² K |
| Conductor cross-section | 0.0314 mm ² |
| Conductor length | 0.2 m |
| Current which flows | 3 A |
| Ambient temperature | 20 °C |
| Optional parameter (not indispensable): | |
| Inductive reactance (XL) | Ohm |
| Results. | |
| Total conductor resistance | 0.112102 Ohm |
| Dissipated power | 1.009 W |
| Temperature reached | 180.6 °C |
| Resulting voltage drop | 0.336 V |
| Run | |

Si nota subito che l'aumento di temperatura non è proporzionale e che con correnti elettriche elevate (assorbite ad esempio dai motori CC all'avvio) si possono raggiungere temperature critiche.

Regola empirica per calcolare la differenza di temperatura dovuta alla dissipazione termica: $\Delta T \approx \frac{R(T)I^2}{80 \div 100 \text{ mW}/^\circ\text{C}}$

ESERCIZIO

Consideriamo un filo conduttore di rame lungo 92 cm, con un diametro di 0,18 mm, collegato ad un generatore di tensione che mantiene una differenza di potenziale di 1,2 V.

E' noto che il rame ha una resistività pari a $1,7 \cdot 10^{-8} \Omega \cdot m$.

Calcolare l'intensità della corrente elettrica anche attraverso il filo.

SOLUZIONE

Per risolvere il problema possiamo utilizzare la seconda legge di Ohm, e determinare così la resistenza del conduttore.

I dati che ci occorrono sono: la lunghezza del filo, che espressa in metri vale 0,92 m, la resistività, fornita dal problema, e l'area della sezione trasversale.

Supponendo che il filo abbiamo una forma circolare, e avendo il diametro di tale sezione, possiamo determinare la sua area:

$$A = \pi r^2 = \pi \cdot (0,182 \text{ mm})^2 = 0,025 \cdot 10^{-6} \text{ m}^2$$

A questo punto abbiamo tutti i dati necessari per applicare la seconda legge di Ohm e determinare la resistenza:

$$R = \rho \cdot l/A = 1,7 \cdot 10^{-8} \Omega \cdot m / 0,92 \text{ m} / 0,025 \cdot 10^{-6} \text{ m}^2 = 62,56 \cdot 10^{-2} \Omega = 0,62 \Omega$$

Possiamo calcolare ora l'intensità di corrente che attraversa il conduttore come rapporto della differenza di potenziale ai suoi capi sulla resistenza:

$$I = \Delta V / R = 1,2 \text{ V} / 0,6256 \Omega = 1,92 \text{ A}$$

SIMULATORI ELETTRICI

Si segnala una serie di ottimi simulatori di elettromagnetismo al link sottostante.

<https://phet.colorado.edu/it/simulations/filter?subjects=electricity-magnets-and-circuits&type=html,prototype>

DIMENSIONAMENTO DEI CAVI ELETTRICI

Perché i cavi, all'interno di un impianto elettrico, sono una delle voci più importanti e non ha senso sovradimensionarli. Se il cavo è troppo grande si sprecano risorse, materiali, spazio e soprattutto soldi.

Non è possibile neanche ridurli al minimo, perché quando la sezione è troppo piccola il cavo tende a riscaldarsi a tal punto da sciogliere l'isolante e il rivestimento, con un grave pericolo di corto circuito e incendio.

Per questa ragione esistono delle formule specifiche che permettono un dimensionamento preciso che va poi relazionato ai modelli esistenti in commercio.



IL METODO DEL BILANCIO TERMICO

Ogni conduttore, percorso da corrente elettrica, tende a scaldarsi per effetto Joule fino a raggiungere una temperatura massima detta temperatura di regime. Questa viene raggiunta quando la potenza che si genera per effetto Joule uguaglia quella che si dissipa nell'ambiente circostante.

Senza entrare troppo nei dettagli tecnici e nelle formule che si trovano in tutti i manuali di elettrotecnica, per il dimensionamento dei cavi elettrici cilindrici, si può utilizzare la formula:

$$d = \sqrt[3]{\frac{4 \cdot \rho \cdot I^2 \cdot 10^3}{\pi^2 \cdot \lambda \cdot \Delta t}}$$

dove: ρ è la resistività del materiale conduttore, Δt è la differenza di temperatura tra il conduttore e l'ambiente esterno, I è l'intensità di corrente che circola sul cavo, λ è il coefficiente di conducibilità termica dell'ambiente.

In poche parole per il diametro della sezione del cavo elettrico è funzione dell'intensità di corrente, della temperatura massima che non si vuole superare e del tipo di materiale utilizzato. Gli altri valori sono delle costanti che si trovano sui manuali.

Una volta effettuato questo calcolo, bisognerà approssimare per eccesso al valore più vicino dei diametri disponibili in commercio.

IL METODO DELLA MASSIMA CADUTA DI TENSIONE

Il calcolo in questo caso viene effettuato, per i cavi elettrici degli impianti civili, considerando accettabile una caduta di tensione non superiore al 4%.

In questo caso la formula da utilizzare è:

$$d = \sqrt{\frac{2 \cdot \rho \cdot l \cdot I}{\Delta V}}$$

Nella formula per il calcolo del diametro compare la lunghezza l della linea [m], l'intensità di corrente [A], la caduta di tensione [$\Delta V=4\%$] e la resistività del materiale ρ .

Anche in questo caso bisogna rapportare il calcolo per eccesso alla dimensione prevista dai cavi elettrici in commercio.

CAVI ELETTRICI COMMERCIALI PER L'AUTOMAZIONE

L'AWG (American Wire Gauge) è un sistema standardizzato per misurare il diametro (e quindi la sezione trasversale) dei conduttori, dove un numero AWG più piccolo indica un filo più spesso e un numero più grande un filo più sottile.

Questo sistema, ampiamente usato in Nord America, è logaritmico: una variazione di 6 numeri AWG corrisponde all'incirca a un raddoppio del diametro del filo.

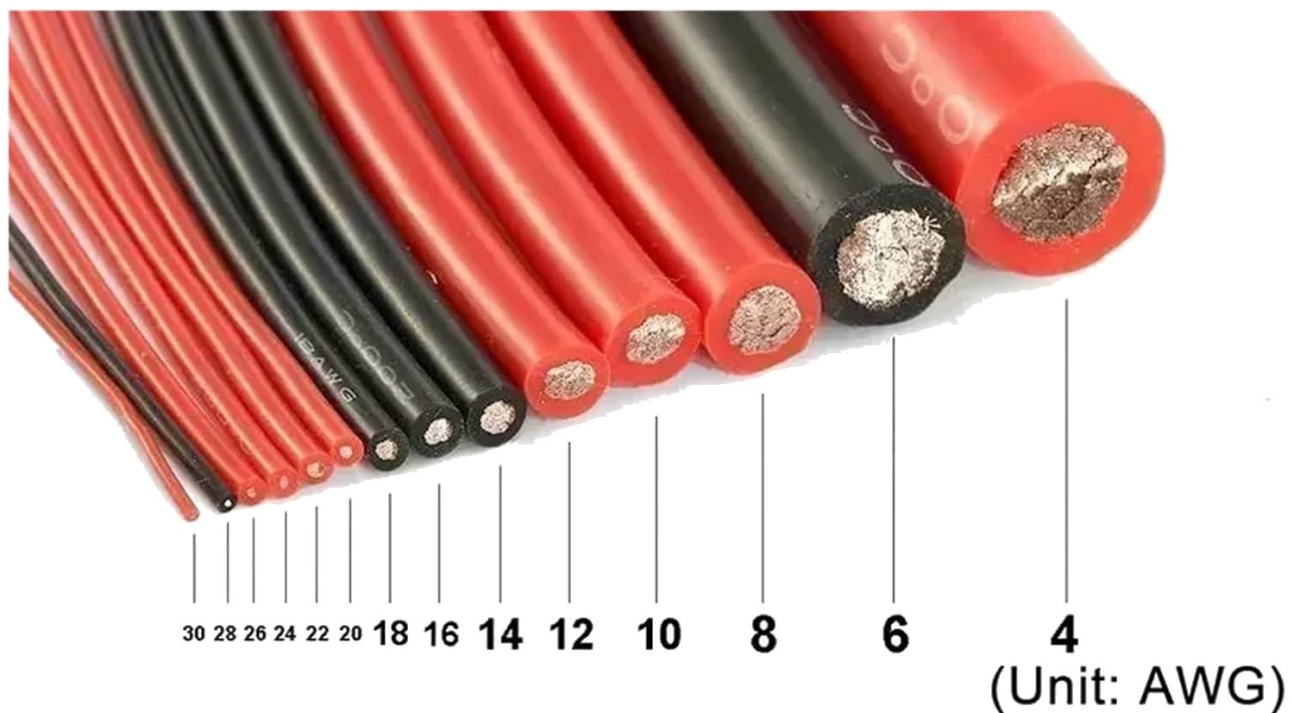
A differenza della misura in millimetri quadrati (mm²), nel sistema AWG, più il numero è basso, più il filo è spesso e maggiore è la sua capacità di condurre corrente.

Comprendere l'AWG è fondamentale perché la dimensione del cavo influenza la sua resistenza, la quantità di corrente che può trasportare senza surriscaldarsi e la sua capacità di gestione dei dati.

Esempi di utilizzo

- Un cavo da 12 AWG è più spesso e più resistente di un cavo da 14 AWG.
- Il sistema AWG non include lo spessore dell'isolamento nel suo calcolo del diametro del conduttore.

Il sistema AWG porta uniformità nella misurazione dei cavi, rendendo più semplice la scelta del filo corretto per ogni applicazione.



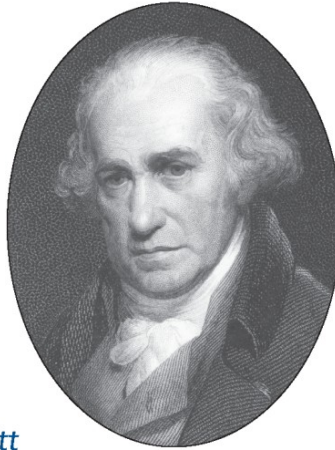
| Size NO. | Conductor | | | | Insulation | | | Rated current (A) | Rated voltage (V) | Temperature range(°C) |
|----------|----------------------|---------------|--|---------------------|-----------------|----------------|---------------------|-------------------|-------------------|-----------------------|
| | Specification NO./OD | Diameter (MM) | Cross-sectional area(MM ²) | Resistance (Ohm/KM) | Material | Thickness (MM) | Outer diameter (MM) | | | |
| 4 AWG | 5000*0.08TS | 8.25 | 25 | 3.70 | Silicone Rubber | 1.38 | 11 | 180A | 600 | -60~+200 |
| 6 AWG | 3200*0.08TS | 5.25 | 16 | 3.70 | Silicone Rubber | 1.63 | 8.50 | 140A | 600 | -60~+200 |
| 8 AWG | 1605*0.08TS | 3.75 | 8.29 | 3.70 | Silicone Rubber | 1.25 | 6.00 | 80A | 600 | -60~+200 |
| 10 AWG | 1050*0.08TS | 2.92 | 5.28 | 6.30 | Silicone Rubber | 1.12 | 5.50 | 50A | 600 | -60~+200 |
| 12 AWG | 680*0.08TS | 2.41 | 3.42 | 9.80 | Silicone Rubber | 1.00 | 4.50 | 30A | 600 | -60~+200 |
| 14 AWG | 400*0.08TS | 1.85 | 2.07 | 15.60 | Silicone Rubber | 0.90 | 3.50 | 20A | 600 | -60~+200 |
| 16 AWG | 252*0.08TS | 1.47 | 1.30 | 24.40 | Silicone Rubber | 0.80 | 3.00 | 10A | 600 | -60~+200 |
| 18 AWG | 150*0.08TS | 1.13 | 0.75 | 39.50 | Silicone Rubber | 0.60 | 2.30 | 6A | 600 | -60~+200 |
| 20 AWG | 100*0.08TS | 0.92 | 0.50 | 62.50 | Silicone Rubber | 0.55 | 1.80 | 5A | 600 | -60~+200 |
| 22 AWG | 60*0.08TS | 0.72 | 0.30 | 88.60 | Silicone Rubber | 0.55 | 1.70 | 3A | 600 | -60~+200 |
| 24 AWG | 40*0.08TS | 0.58 | 0.20 | 97.60 | Silicone Rubber | 0.55 | 1.60 | 2A | 600 | -60~+200 |
| 26 AWG | 30*0.08TS | 0.44 | 0.15 | 123.00 | Silicone Rubber | 0.55 | 1.50 | 1.5A | 600 | -60~+200 |
| 28 AWG | 16*0.08TS | 0.32 | 0.08 | 331.00 | Silicone Rubber | 0.45 | 1.20 | 0.8A | 600 | -60~+200 |
| 30 AWG | 11*0.08TS | 0.3 | 0.06 | 485.71 | Silicone Rubber | 0.25 | 0.80 | 0.6A | 600 | -60~+200 |

Note: Diameter tolerance:±0.2mm; The specification date is for reference only.



Joule

Unit: joule
 Measure: energy, work, amount of heat
 Symbol: J



Watt

Unit: watt
 Measure: power
 Symbol: W



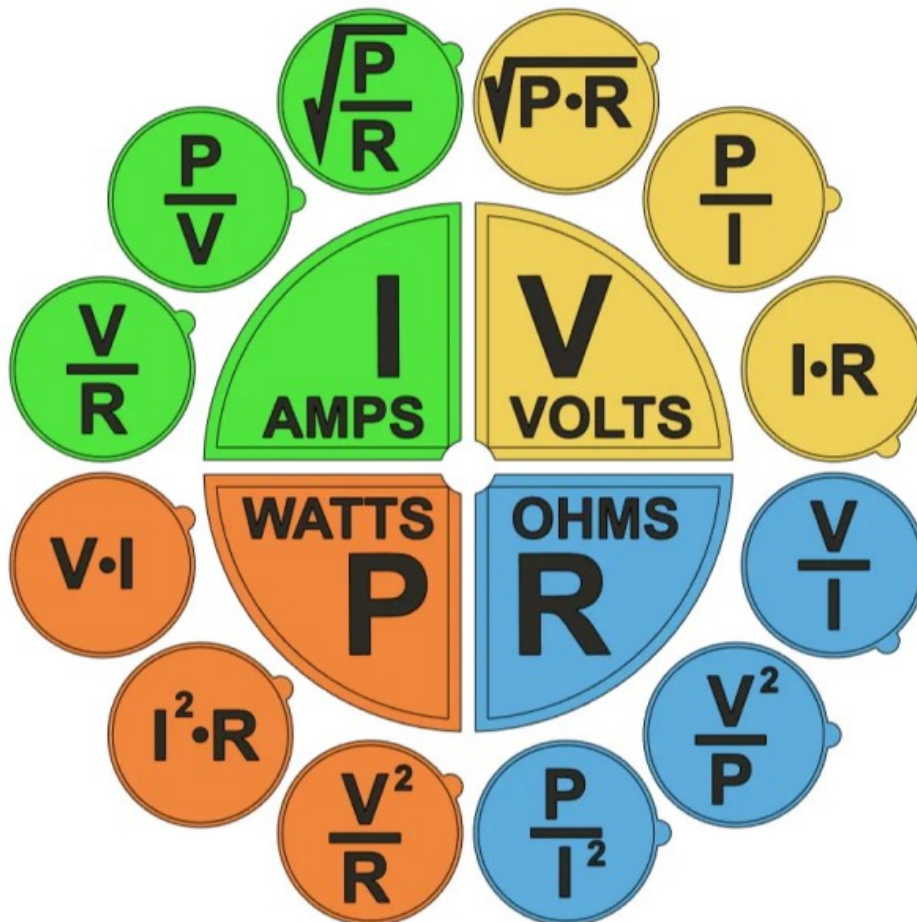
Coulomb

Unit: coulomb
 Measure: electric charge, amount of electricity
 Symbol: C

In un generico elemento circuitale (non necessariamente rispettante la legge di Ohm) in cui scorre una corrente I e ai cui capi è applicata una differenza di potenziale V il valore della potenza elettrica (P) assorbita dall'elemento è pari a:

Potenza $P = V \cdot I$ [W=watt]

La potenza elettrica può essere calcolata anche in altri modi come mostrato sotto.



La potenza elettrica in un elemento resistivo viene trasformata in energia termica (calore) → effetto Joule.

In altri tipi di elementi circuitali oltre che in calore anche in altre forme di energia (es. luce).



La lampada a incandescenza è una sorgente luminosa artificiale il cui funzionamento si basa sul fenomeno dell'incandescenza, l'irraggiamento di fotoni generato dal surriscaldamento di un elemento metallico. Le lampadine a incandescenza sono molto semplici dal punto di vista costruttivo ma molto poco efficienti dal punto di vista energetico, in quanto convertono meno del 5% dell'energia che usano in luce visibile. L'energia rimanente viene convertita in calore. L'efficienza luminosa di una tipica lampadina a incandescenza per il funzionamento a 120 V è di 16 lumen per watt, rispetto a 60 lumen/W per una lampadina fluorescente compatta o 150 lumen/W per alcune lampade a LED bianche. A partire dal 2009 le lampadine a incandescenza sono state bandite in favore delle più moderne lampadine LED o fluorescenti.



L'effetto Joule può essere interpretato, in maniera riduttiva, come una trasformazione integrale dell'energia elettrica in calore. Questo fenomeno, detto effetto Joule, è causa della perdita di energia nelle linee di trasporto dell'elettricità e in generale di qualsiasi circuito, e riduce il rendimento delle macchine elettriche (motori, generatori ecc.).

L'effetto Joule è alla base del funzionamento di molti dispositivi elettrici tra cui:

- la lampada a incandescenza
- l'interruttore magnetotermico
- il fusibile
- il forno elettrico
- l'asciugacapelli
- lo scaldabagno elettrico.

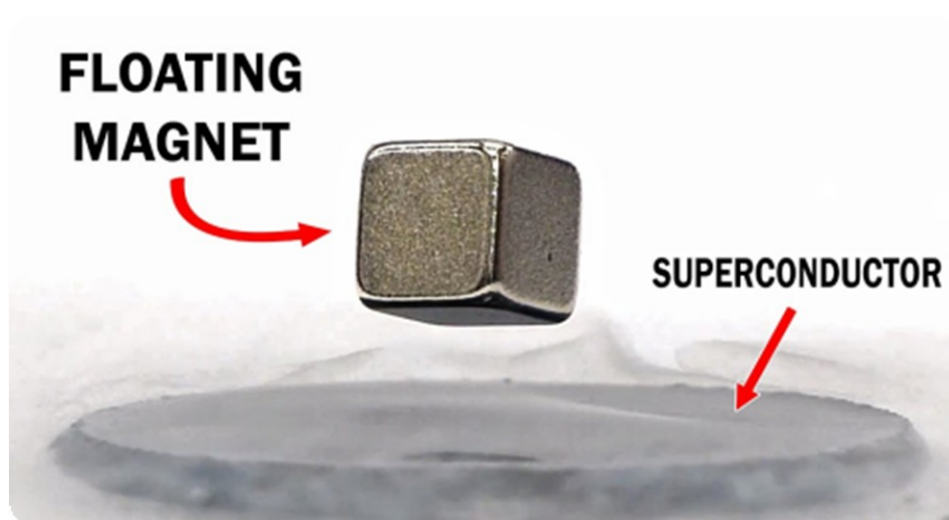
L'energia elettrica e il calore sono due forme diverse di energia e in questi dispositivi l'energia elettrica viene trasformata integralmente in calore.

L'effetto Joule non si può eliminare completamente.

Da un certo punto di vista è analogo all'attrito: possiamo cercare di minimizzarlo, ma non di azzerarlo.

L'unica eccezione è data dai materiali superconduttori.

I superconduttori sono materiali che, quando vengono raffreddati a temperature estremamente basse, diventano in grado di condurre corrente elettrica senza resistenza, il che significa che non dissipano energia sotto forma di calore durante il passaggio di corrente. Questa proprietà unica rende i superconduttori importanti in molte applicazioni, come ad esempio nei magneti per la risonanza magnetica nucleare (MRI) o nelle linee di trasmissione ad alta tensione.



CARICA BATTERIE USB 5V

La tensione in uscita di un caricatore USB generalmente è di 5V. Ciò che varia è la corrente massima in uscita fornibile. Analizziamo le caratteristiche tecniche di questa presa da muro USB Aukey da 42W e 3 porte di ricarica:



La porta arancione ha una uscita con ricarica veloce, essendo capace di ricaricare dispositivi compatibili con questo sistema a tensioni più elevate: da 9V e 12V con Quick Charge 2.0.

Può utilizzarsi questa porta per ricaricare dispositivi senza ricarica rapida a una tensione da 5V e una corrente massima da 2A.

Le due porte verdi non sono di ricarica rapida, la tensione di uscite di esse è sempre da 5V, ma hanno anche il sistema di ricarica intelligente AI Power per fornire la corrente massima permessa a ogni dispositivo collegato.

Ognuno fornisce una corrente massima da 2,4A, essendo il totale da 4,8A.

Qual è la potenza massima capace di fornire il caricabatterie?

Per calcolare la potenza totale massima deve sommarsi la potenza massima di ognuna delle porte:

- Porta USB1: $5V \times 2,4A = 12W$
- Porta USB2: $5V \times 2,4A = 12W$
- Porta Quick Charge 2.0: $9V \times 2A$ o $12V \times 1,5A = 18W$

Nel caso della porta arancione, si sceglie la maggior potenza che essa potrebbe fornire.

POTENZA CARICABATTERIE = $12W + 12W + 18W = 42W$

CARICABATTERIE USB E POTENZA MASSIMA

Un caricatore USB di maggior potenza (W) permette ricaricare vari dispositivi alla volta in tempi di ricarica minori.

Vediamo il seguente esempio, vogliamo ricaricare 3 dispositivi alla volta con un caricatore USB:

La capacità della batterie dei dispositivi elettronici è misurata in mAh (milli Ampere ora).

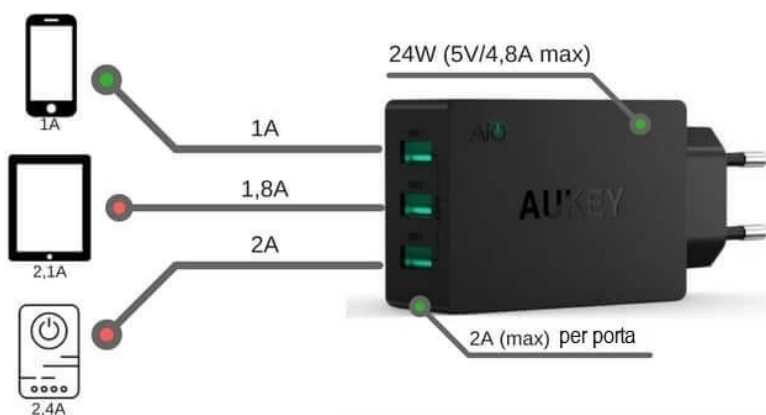
Lo smartphone ha una batteria da 3000mAh, ciò significa che è in grado di fornire in uscita 1000mA per 3 ore. Per caricarsi completamente con una corrente di 1A (1000mA) serviranno quindi 3 ore.

Consideriamo la ricarica contemporanea di uno smartphone, un tablet e un power bank

| Dispositivi | Capacità (mAh) | Tensione (V) | Intensità (A) | Potenza (W) | Tempo di ricarica (h) |
|---------------|----------------|--------------|---------------|--------------|-----------------------|
| Smartphone | 3000 mAh | 5V | 1A | 5W | 3h |
| Tablet | 8000 mAh | 5V | 2,1A | 10,5W | 3,80h |
| Power bank | 20000 mAh | 5V | 2,4A | 12W | 8,30h |
| TOTALE | | 5V | 5,5A | 27,5W | 15,10h |

Come possiamo vedere, la potenza di cui ne hanno bisogno questi dispositivi per ricaricarsi alla volta nel minor tempo possibile è da 27,5W.

Utilizzando ad esempio il caricatore visto in precedenza saremmo in grado di ricaricare i dispositivi nel tempo minimo previsto. Con un caricatore di potenza inferiore i tempi di ricarica aumenterebbero. Ad esempio con un caricatore da 24W abbiamo:



Caratteristiche tecniche Caricatore USB 24W

Potenza: 24W

N° Porte USB: 3

Uscita USB: 5V/2,4A (massima) ogni porta

Corrente massima erogabile: 4,8A

Ogni dispositivo riceve meno corrente facendo così aumentare il tempo necessario per la ricarica:

| Dispositivi | Capacità (mAh) | Intensità ammessa (A) | Intensità ricevuta (A) | Tempo di ricarica (h) |
|---------------|----------------|-----------------------|------------------------|-----------------------|
| Smartphone | 3000 mAh | 1A | 1A | 3h |
| Tablet | 8000 mAh | 2,1A | 1,8A | 4,4h |
| Power bank | 20000 mAh | 2,4A | 2A | 10h |
| TOTALE | | 5,5A | 4,8A | 17,44h |

LAMPADINE A INCANDESCENZA

Fonte www.raffaeleilardo.it

Esistono di vari tipi di lampadine e soprattutto di varie potenze:

15 W, 25 W, 40 W, 100 W ecc.

Ma se tutte funzionano a 220 V, cosa distingue l'una dall'altra?

La risposta è: la corrente assorbita.

La lampadina da 15 W, collegata alla rete di 220 V assorbe una corrente di 0,068 A, mentre quella da 100 W assorbe una corrente di 0.45 A.

Il motivo per cui la corrente assorbita varia da una lampadina all'altra è la resistenza del filamento della lampadina stessa.

Quella da 15 W ha una resistenza maggiore e fa passare meno corrente (la sua resistenza sarà di circa 3200 ohm) mentre la lampadina da 100 W avendo una resistenza minore (circa 480 ohm) fa passare più corrente (figura a lato).

$R=3200\Omega$



lampada
da 15 W

$R=480\Omega$



lampada
da 100 W

In generale se un macchinario elettrico ha bisogno di funzionare con potenze elevate, deve necessariamente essere progettato per funzionare con tensioni elevate; se dovesse funzionare a bassa tensione, il macchinario assorbirebbe correnti troppo intense, al punto da renderne praticamente impossibile l'utilizzo.

Vediamo alcuni esempi per chiarire questo concetto.

STUFETTA ELETTRICA DELLA POTENZA DI 1500 W

Fonte www.raffaeleilardo.it

Una stufetta di 1550w di potenza genera un molto calore consumando molta energia elettrica (il suo uso per tempi lunghi è senz'altro da sconsigliare poiché ci sono altri metodi per scaldare più green).

Se la stufetta è progettata per funzionare a 220 V assorbirà una corrente di circa 6.8 A.

Supponiamo, per assurdo, che la stufetta sia stata progettata per funzionare a 12 V; in questo caso, per erogare la potenza termica di 1500W, dovrebbe assorbire una corrente di 125 A !

Una simile corrente è difficilmente gestibile, in primo luogo perché richiederebbe dei cavi di collegamento enormi: dovrebbero avere una sezione di 35 mm², ovvero un diametro di circa 6,5 mm; senza contare che, per il collegamento alla rete elettrica, occorrerebbero spine enormi, come quelle che si usano in ambito industriale, per evitare il surriscaldamento dei contatti.



Una macchina ancora di uso comune nelle ferrovie italiane è la E402.

Si tratta di un locomotore in grado di sviluppare una potenza di 5600 kW , progettato per essere alimentato da linee aeree a 3000 V.

E' semplice farsi un'idea della corrente assorbita alla massima potenza: dividiamo il valore della potenza (espresso in W = 5600000) per la tensione, e otteniamo una corrente di 1866 A (valore molto elevato!)

Se un locomotore di questa potenza dovesse funzionare a 220 V, dovrebbe prelevare dalla rete una corrente di 25454 A, che rappresenta un valore enorme, non realizzabile in pratica.

Si comprende quindi come tutti i macchinari di grande potenza abbiano bisogno di funzionare a tensioni elevate.



PICCOLA LAMPADINA DA 0,2 W

Le lampadine caratterizzate da potenze basse si trovano in commercio per tensioni ugualmente basse, dell'ordine di 1 o 2 volt. Per farsi un'idea più precisa, una lampadina da 0,2 W funzionante a 1,5 V assorbe una corrente di circa 0,13 A.

Se volessimo una lampadina della stessa potenza, ma adatta a funzionare a 220 V, dovremmo fare in modo che questa assorba una corrente di 0,0009 A.

Per ottenere tale risultato, il filamento della lampadina dovrebbe avere una resistenza di 242000 ohm!

Realizzare un simile filamento sarebbe praticamente impossibile, perché si dovrebbe usare un filo sottilissimo e di una lunghezza tale che il bulbo in vetro della lampadina non riuscirebbe a contenerlo.

Questo è un caso opposto ai precedenti: quando sono in gioco piccole potenze, è sempre conveniente (se non indispensabile) prevedere un funzionamento con basse tensioni di alimentazione



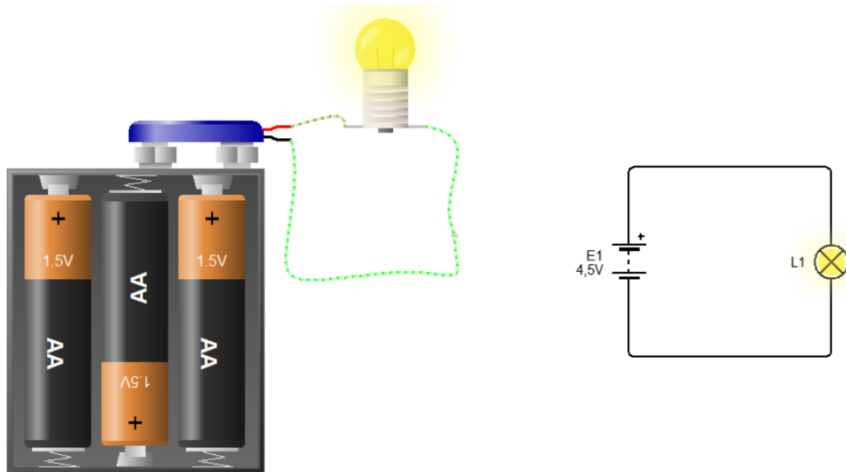
CALCOLO DELLA RESISTENZA E DELL'ENERGIA DISSIPATA DA UNA LAMPADINA A FILAMENTO

Una lampadina viene collegata ad una pila capace di erogare una differenza di potenziale pari a 4,5 V.

Se nella lampadina circola una corrente di 0,10 A, quanto vale la resistenza della lampadina?

Qual è l'energia dissipata per effetto Joule dopo 1 h di utilizzo della lampadina?

Il problema presenta un esempio di circuito elettrico minimale, in cui una resistenza elettrica, la lampadina, viene collegata ai due morsetti di una batteria capace di mantenere una differenza di potenziale elettrico tra i suoi due poli. In tal modo, tale differenza di potenziale si trasmette lungo tutto il circuito mettendo in moto le cariche elettriche, le quali passando attraverso la resistenza accenderanno la lampadina per incandescenza.



La pila è il generatore del circuito con una tensione di 4,5 V, il circuito è chiuso, in esso circola una corrente di 0,10 A e la nostra incognita è il valore della resistenza R della lampadina:

$$E = 4,5 \text{ V} \quad I = 0,10 \text{ A} \quad R = ?$$

La tensione ai capi di un conduttore varia in funzione della corrente che lo attraversa.

La prima legge di Ohm, nello specifico per i conduttori metallici, definisce come costante il rapporto tra la differenza di potenziale o tensione ai capi di un conduttore e la corrente che lo attraversa, tale rapporto è detto appunto resistenza elettrica:

$$\Delta V / I = R$$

Per cui la resistenza che oppone la lampadina al passaggio dei portatori di carica vale:

$$R = 4,5 / 0,10 = 45 \Omega$$

La seconda richiesta del problema è quella di calcolare l'energia dissipata per effetto Joule. In tal caso avremo che:

$$E_n = P \cdot \Delta t \quad \text{in cui } \Delta t \text{ è l'intervallo di tempo considerato mentre } P \text{ è la potenza elettrica.}$$

$$\text{Essendo } \Delta t = 1 \text{ h} = 3600 \text{ s}$$

$$\text{Abbiamo } P = R \cdot I^2 = 45 \cdot 0,10^2 = 4,59 \text{ W} \rightarrow E_n = P \cdot \Delta t = R \cdot I^2 \cdot \Delta t = 45 \cdot 0,10^2 \cdot 3600 = 1620 \text{ J}$$

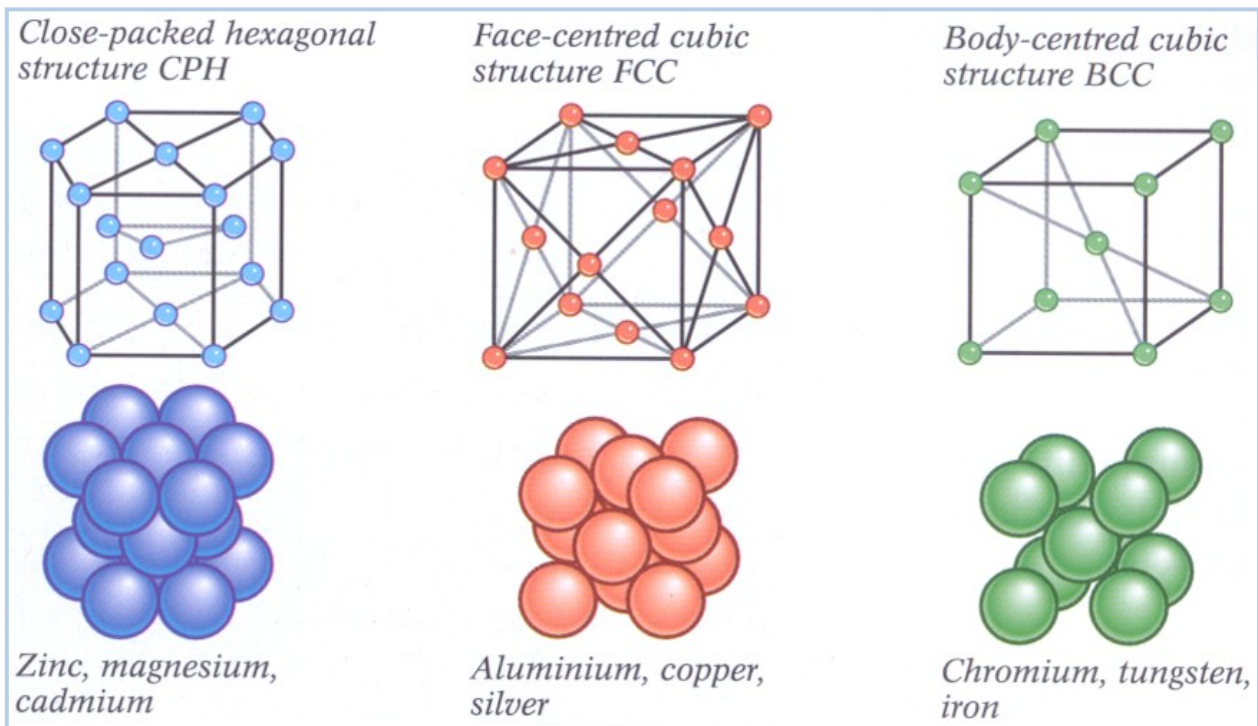
La resistenza della lampadina vale 45 Ω e l'energia dissipata per effetto Joule dopo 1 h di utilizzo è 1620 J.

Generalmente l'energia elettrica viene misurata in kWh (1kWh = 3.600.000 J).

Il costo medio del kWh elettrico nel 2022 è era 0.4 €.

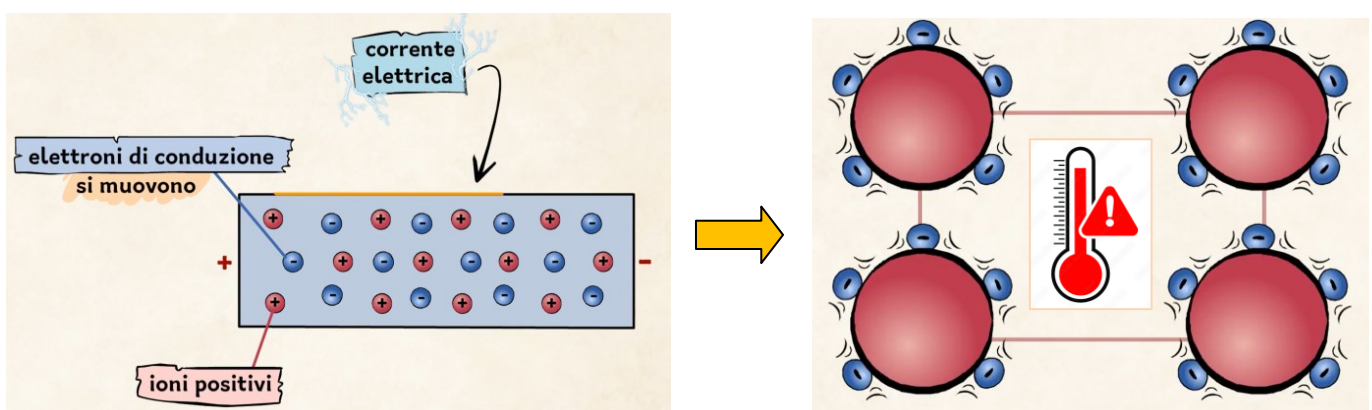
A COSA E' DOVUTO L'EFFETTO JOULE?

Consideriamo un filo conduttore in rame caratterizzato da una struttura atomica cristallina in cui gli atomi sono vincolati in posizioni precise all'interno di un reticolo cristallino (tipico dei metalli). Gli atomi in realtà manifestano dei micromovimenti attorno ad una posizione di equilibrio. L'intensità di questi movimenti è legata alla temperatura T del metallo.



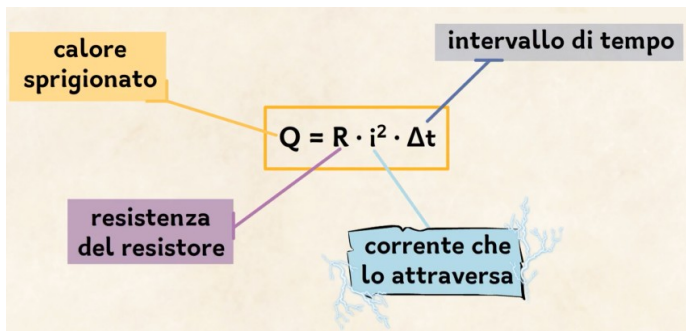
Quando si applica una differenza di potenziale al conduttore, si genera un flusso di elettroni (corrente elettrica I) che muovendosi si scontrano con gli ioni positivi presenti nel conduttore (atomi privi di un elettrone che diventano quindi carichi positivamente e tendono ad attrarre gli elettroni liberi).

L'effetto di questi scontri è di aumentare l'agitazione degli ioni attorno alle posizioni di equilibrio nella struttura cristallina e di conseguenza a far aumentare la T del conduttore che disperderà calore verso l'ambiente.



POTENZA ELETTRICA ED ENERGIA TERMICA

La potenza elettrica dissipata nel tempo costituisce l'energia termica complessivamente dispersa dalla resistenza.



$Q = \text{Energia termica} = \text{Potenza Elettrica} \times \text{tempo}$ [Joule]

Spesso si misura in kWh (chilowattora)

Con 1 kWh = 3.600.000 J

Ad esempio con una resistenza da 100 ohm cui è applicata una tensione continua di 100 V:

- avremo una corrente $I = V/R = 1A$
- una potenza di $P = 1A \cdot 100V = 100 W$ equivalenti a 0,1 kW.

In un'ora l'energia dissipata dalla resistenza è pari a: energia = potenza * t = 0,1kW * 1 h = 0,1kWh
Con l'energia al costo di 0,5 €/kWh in 10 ore spendiamo 0,5€.

BOLLITORE ELETTRICO

Un bollitore elettrico è un dispositivo che sfrutta l'effetto Joule su un elemento resistivo per riscaldare un liquido.

Consideriamo un bollitore elettrico da 1 litro da 1.4kW. Dopo quanto tempo l'acqua a 20°C viene portata alla T di 80°C?

$\Delta V = 220V$

$P = 1400 W$
 $\eta = 80\%$

$m = 1 \text{ kg acqua}$

$\Delta t = ?$

$T_0 = 20^\circ C$
 $T_1 = 80^\circ C$

$R = ?$

$P = R \cdot i^2$

$i = \frac{\Delta V}{R}$

$P = R \left(\frac{\Delta V}{R} \right)^2 = \frac{\Delta V^2}{R} \rightarrow R = \frac{\Delta V^2}{P}$

$R = \frac{(220 V)^2}{1400 W} = 34,6 \Omega$

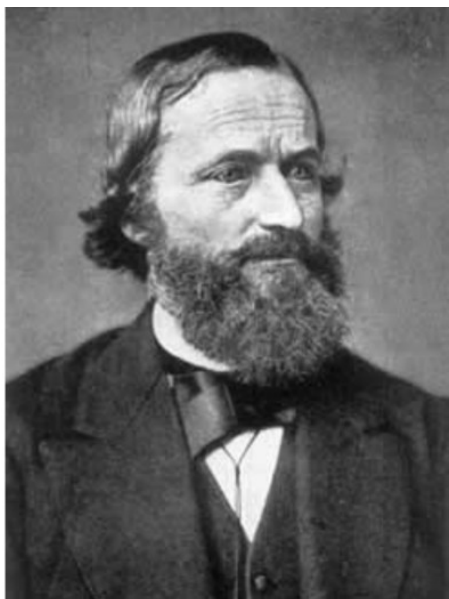
$P_r = \eta P \rightarrow 0,80 \cdot 1400 W = 1120 W$

$P_r = \frac{Q}{\Delta t} \rightarrow \Delta t = \frac{Q}{P_r} = \frac{251160 J}{1120 W} = 224 s$

$m = 1 \text{ kg}$
 $c = 4186 \frac{J}{kg^\circ C}$
 $\Delta T = 60^\circ C$

$Q = cm\Delta T \rightarrow 1 \text{ kg} \cdot 4186 \frac{J}{kg^\circ C} \cdot 60^\circ C = 251160 J$

fonte eduboom → fisica



Gustav Robert Kirchoff (1824 - 1887)

Gustav Robert Georg Kirchoff (1824 – 1887) è stato un fisico e matematico tedesco che, nel 1845, formulò le teorie legate alla conservazione della carica e dell'energia nei circuiti a parametri concentrati.

Nello specifico formulò due leggi che, ad oggi, sono alla base tutti i modelli matematici utilizzati sia nei circuiti lineari alimentati in DC sia nei circuiti lineari alimentati in AC. Tali leggi infatti presero il nome di:

KVL (Kirchoff's Voltage Law), in italiano detta anche **legge alle maglie**, detta seconda legge di Kirchoff.

KCL (Kirchoff's Current Law), in italiano detta anche **legge ai nodi**, detta prima legge di Kirchoff.

LEGGI DELLA TENSIONE DI KIRCHOFF (CIRCUITI SERIE)

Un circuito serie è costituito da resistenze collegate in serie.

I circuiti serie sono circuiti che ripartiscono la tensione

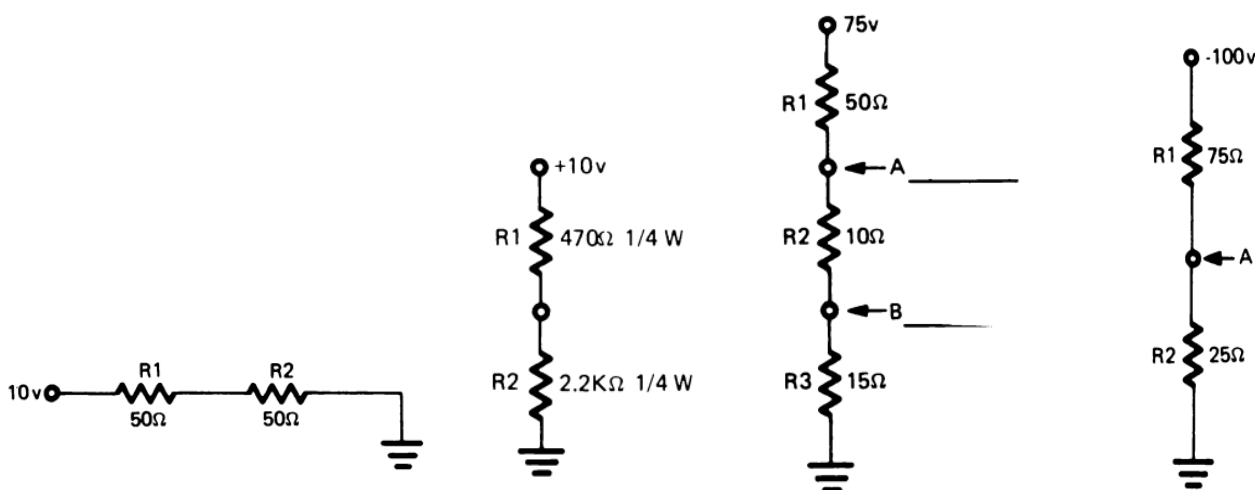
La resistenza totale di un circuito serie è la somma di tutte le resistenze.

$$R_t \text{ (totale)} = R_1 + R_2 + R_3 + \text{ecc.}$$

La somma delle singole cadute di tensione su ogni resistore è uguale alla tensione totale del circuito. $E_t \text{ (totale)} = E_1 + E_2 + E_3 + \text{ecc.}$ Questa è nota come *la Legge della tensione di Kirchoff*.

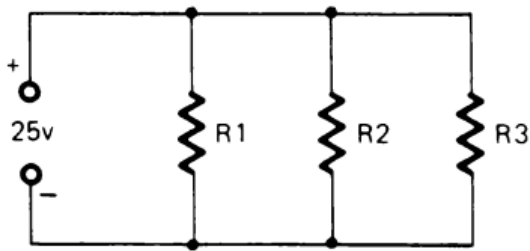
In un circuito serie la corrente è la stessa in tutti i punti.

ESERCIZI CIRCUITI SERIE



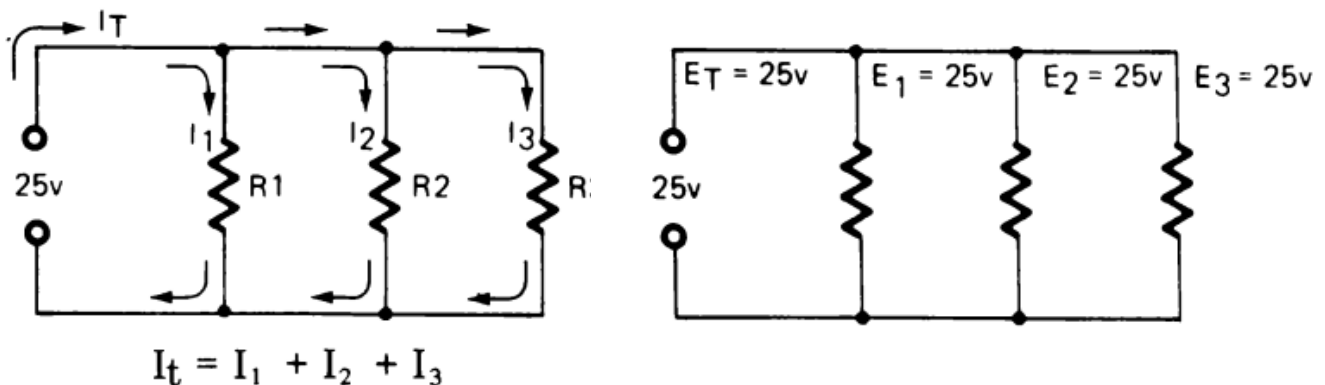
LEGGE DELLA CORRENTE DI KIRCHOFF (CIRCUITI PARALLELO)

Un circuito parallelo è un circuito in cui le diverse resistenze sono parallele o affiancate. La più importante caratteristica di un circuito parallelo è che esso è un partitore di corrente in contrapposizione al circuito serie che è un ripartitore di tensione.



Un circuito parallelo è composto di resistenze ramificate. Ogni diramazione è detta ramo.

La somma delle correnti che fluiscono in un nodo è uguale alla corrente che ne esce. In altre parole, il flusso degli elettroni o corrente si divide nel punto di congiunzione dei rami. Una parte della corrente entrante entra in ciascun ramo. Dove i rami si ricongiungono la corrente si ricombina per formare la corrente entrante originale. Questa è nota come *legge della corrente di Kirchhoff*.



La tensione su ciascun ramo del circuito è la stessa

La resistenza totale è uguale al reciproco della somma dei reciproci delle resistenze.

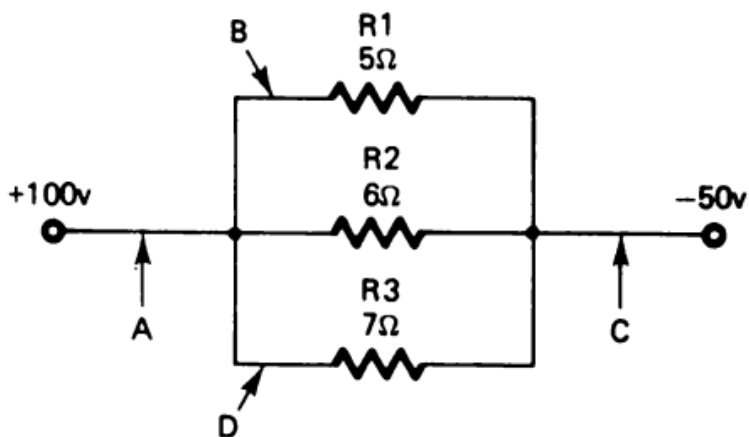
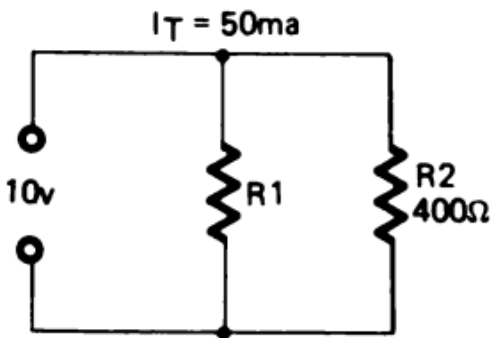
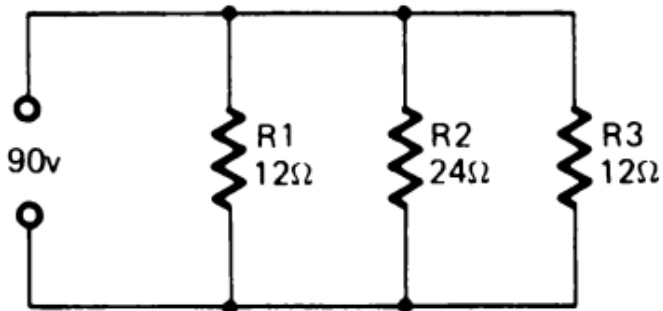
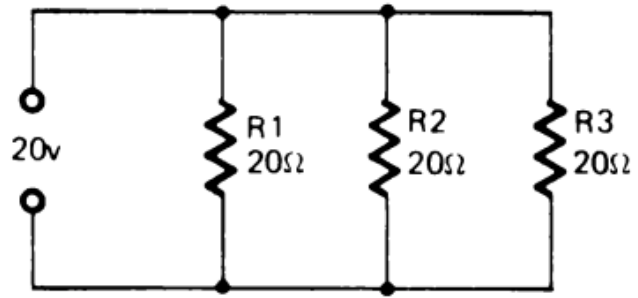
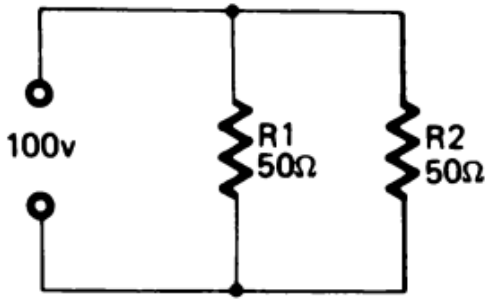
$$\frac{1}{R_T} = \frac{1}{R_1} + \frac{1}{R_2} + \frac{1}{R_3}$$

Prestare attenzione a che la resistenza totale risultante è sempre inferiore al valore di quella più piccola presente.

Nel caso di due resistenze in parallelo abbiamo:

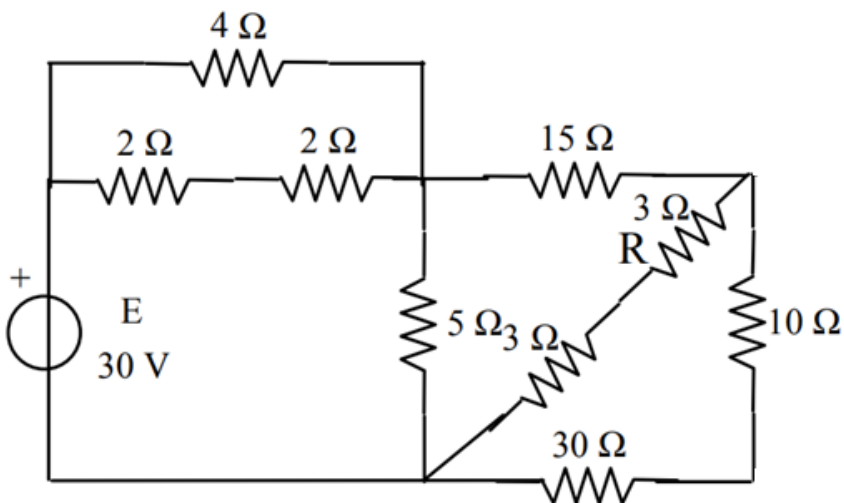
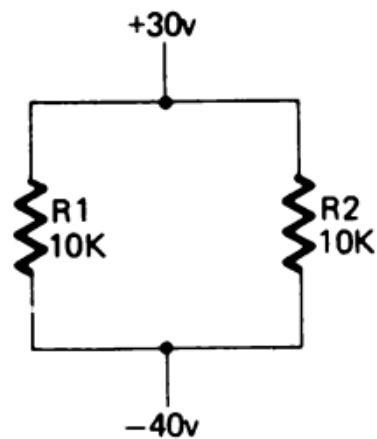
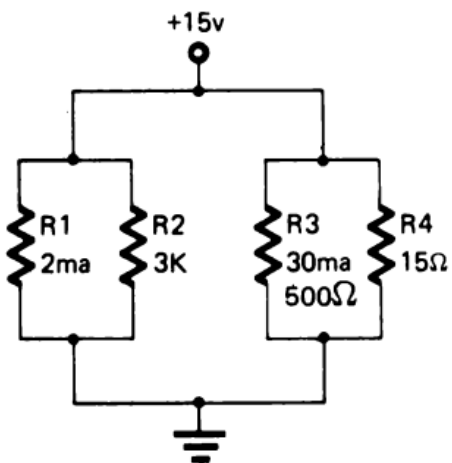
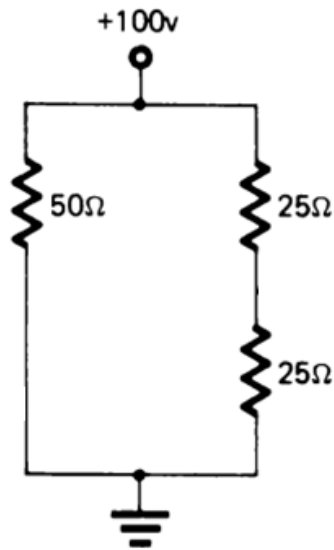
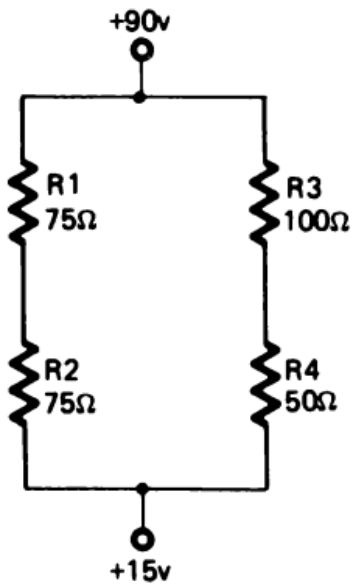
$$\frac{1}{R_t} = \frac{1}{R_1} + \frac{1}{R_2} \Rightarrow R_t = \frac{R_1 \cdot R_2}{R_1 + R_2} \Rightarrow \text{Se le resistenze sono uguali } R_t \text{ vale la metà ...}$$

ESERCIZI CIRCUITI PARALLELO



ESERCIZI CIRCUITI MISTI

Trovare I, V e P dei resistori e la potenza del generatore.

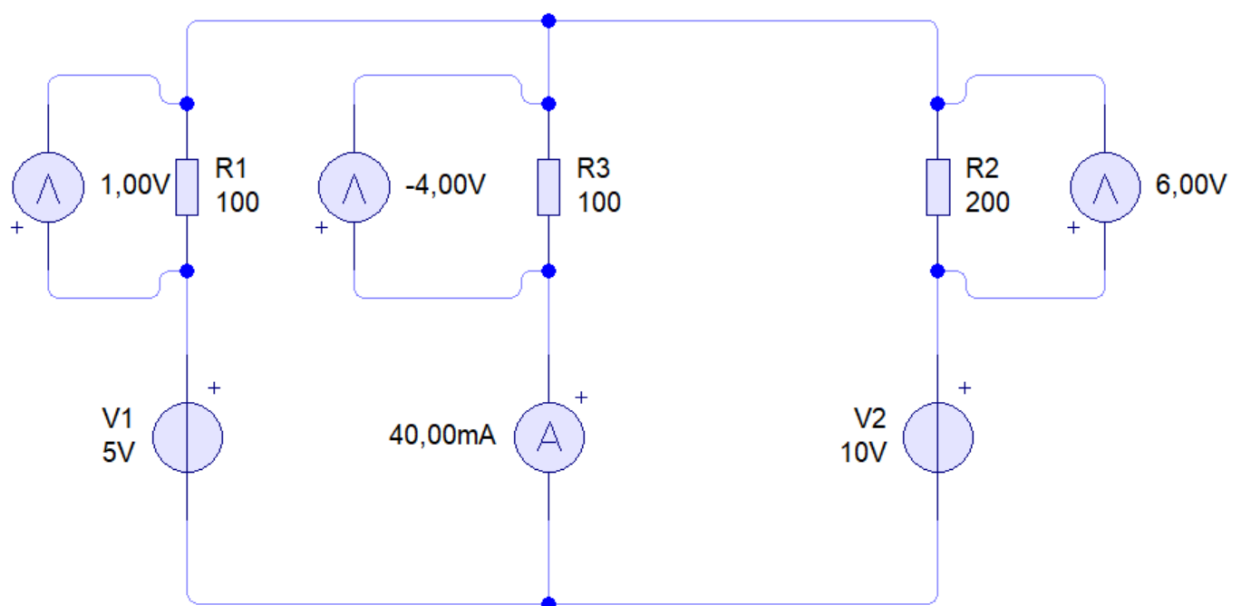
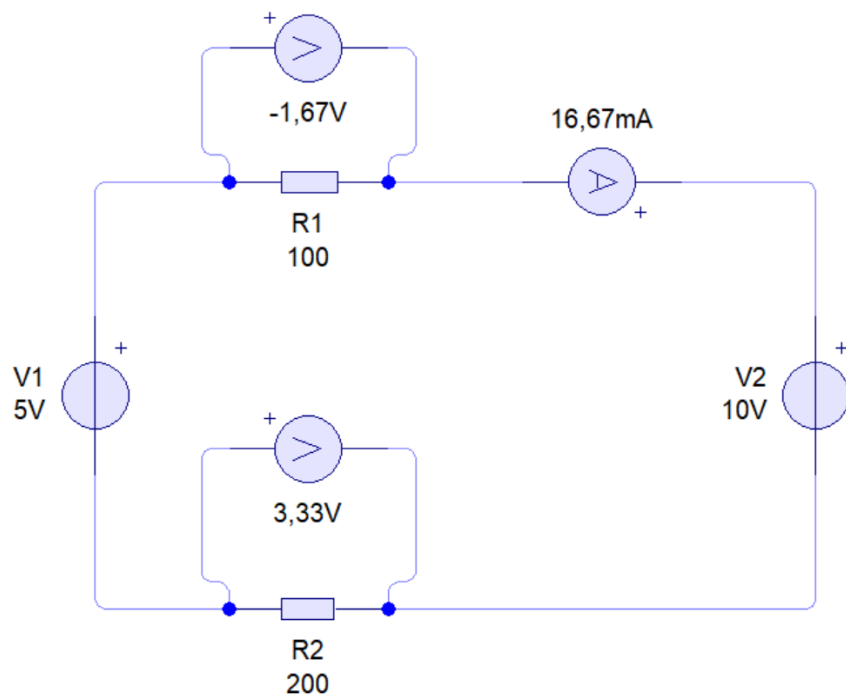


PRINCIPIO DI SOVRAPPOSIZIONE DEGLI EFFETTI

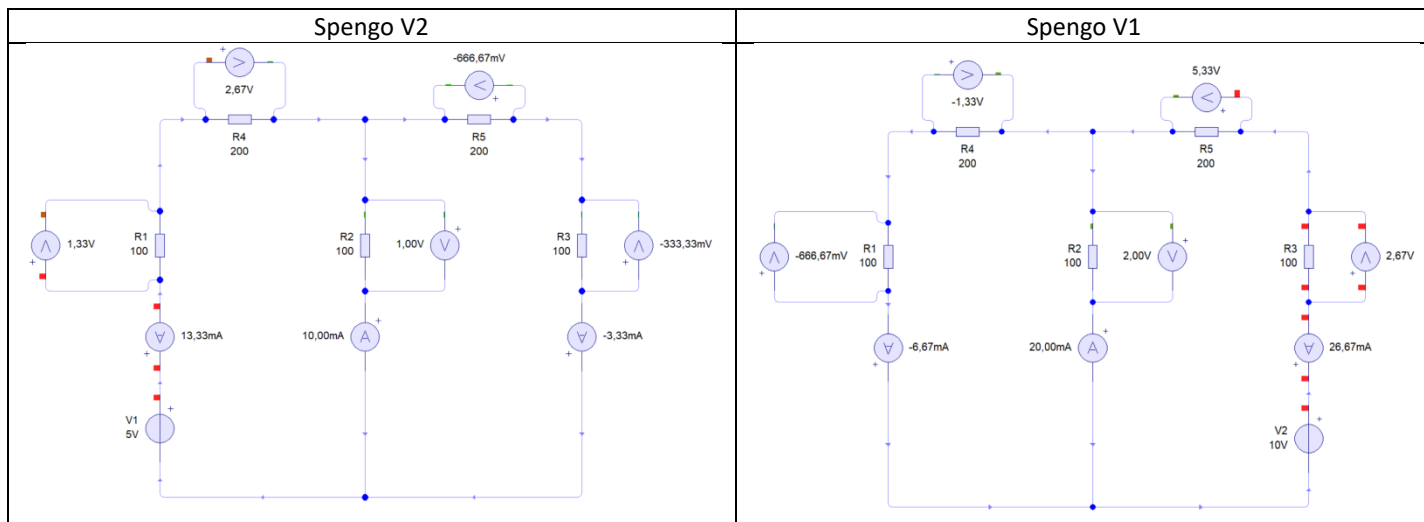
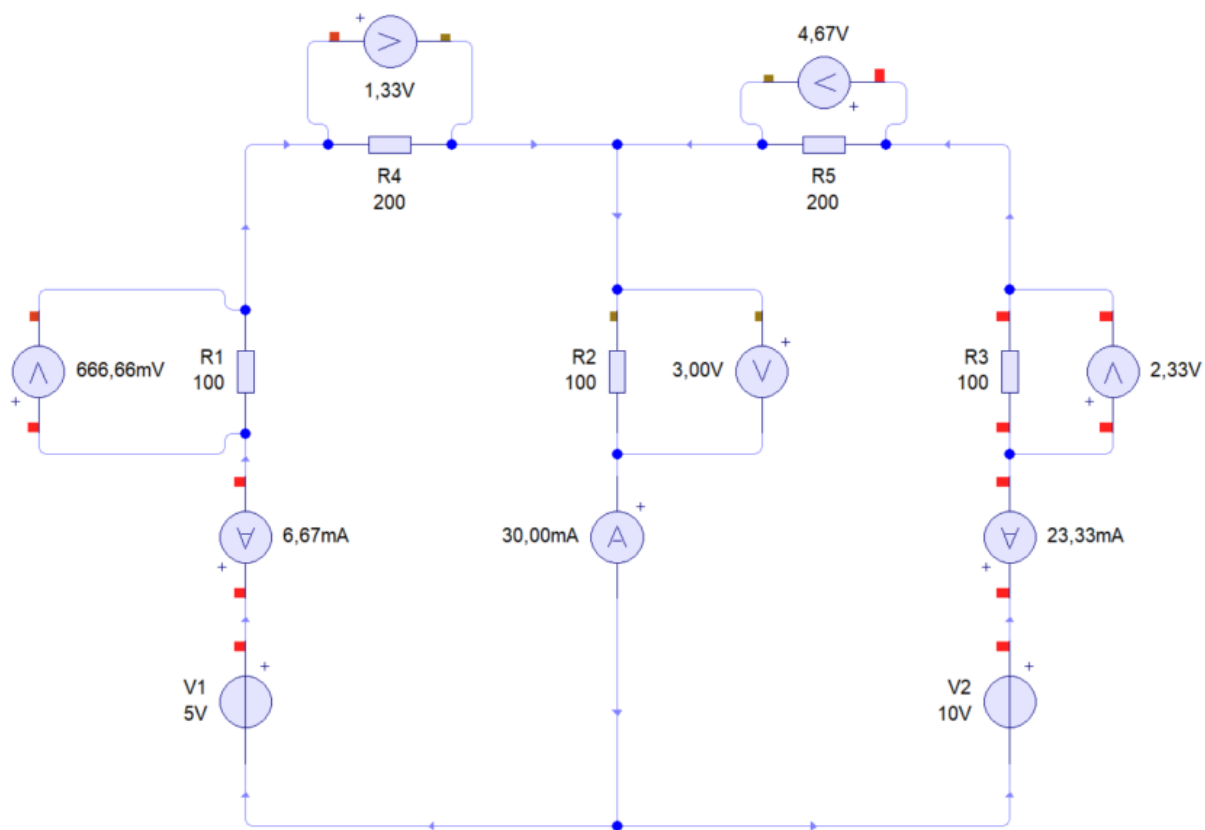
Quando un circuito contiene più generatori di tensione (o di corrente) la sua analisi diretta si fa più difficile. È quindi utile il principio di sovrapposizione degli effetti che si può sintetizzare così:

“in una rete lineare la caduta di tensione fra due punti o la corrente in un ramo può essere calcolata semplificando la rete in più circuiti in modo che contengano un solo generatore attivo alla volta (quelli di tensione non attivi diventano interruttori chiusi mentre quelli di corrente non attivi interruttori aperti) e poi alla fine si sommano i risultati (col segno!) ottenuti sui singoli circuiti”

ESERCIZI: TROVARE TENSIONI E CORRENTI NELLE RESISTENZE



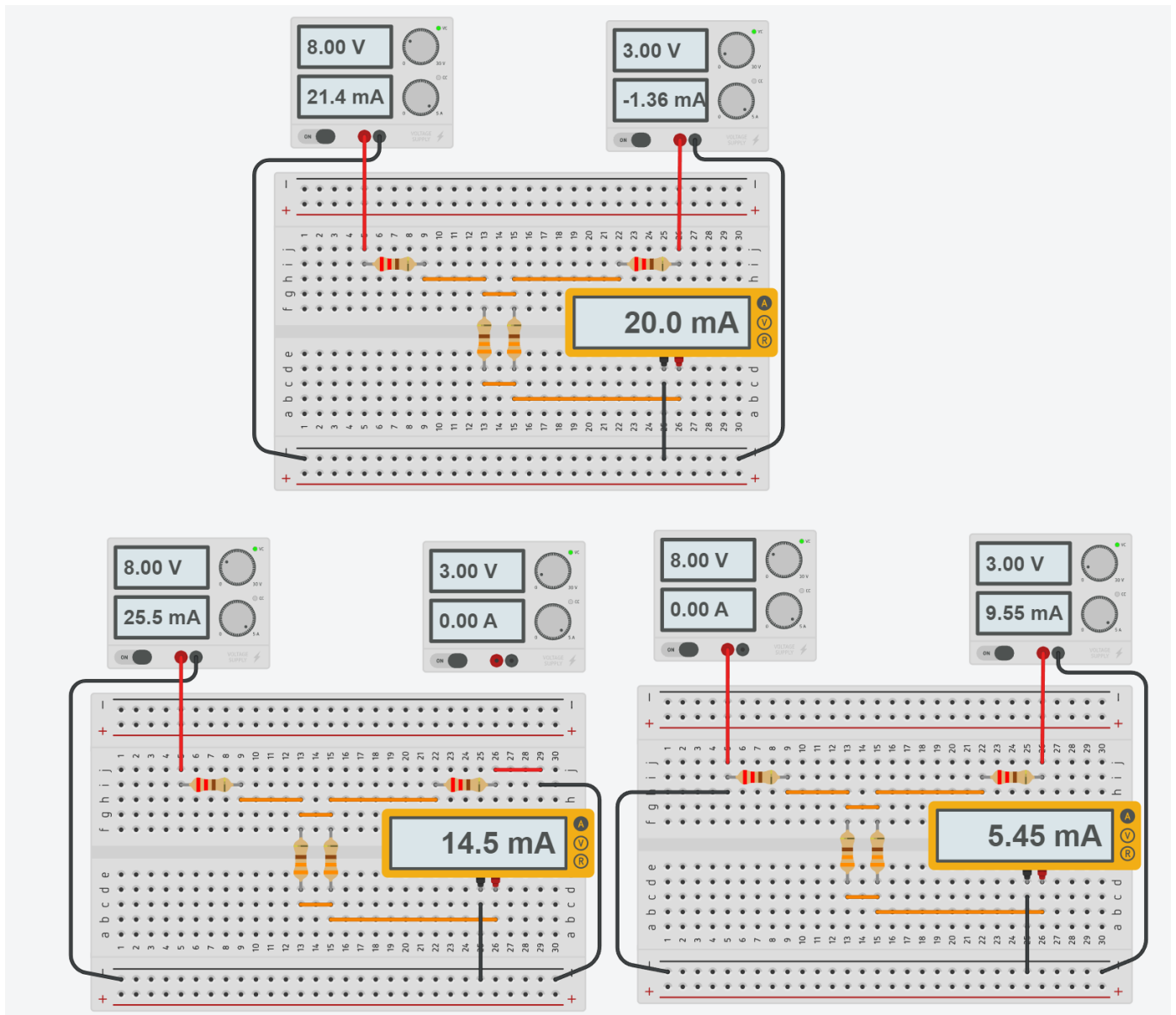
ESERCIZIO: TROVARE TENSIONI E CORRENTI NELLE RESISTENZE



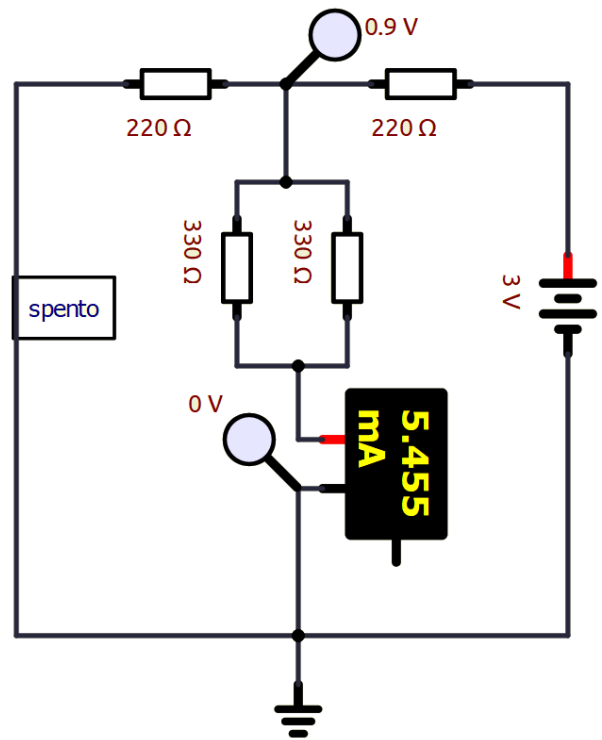
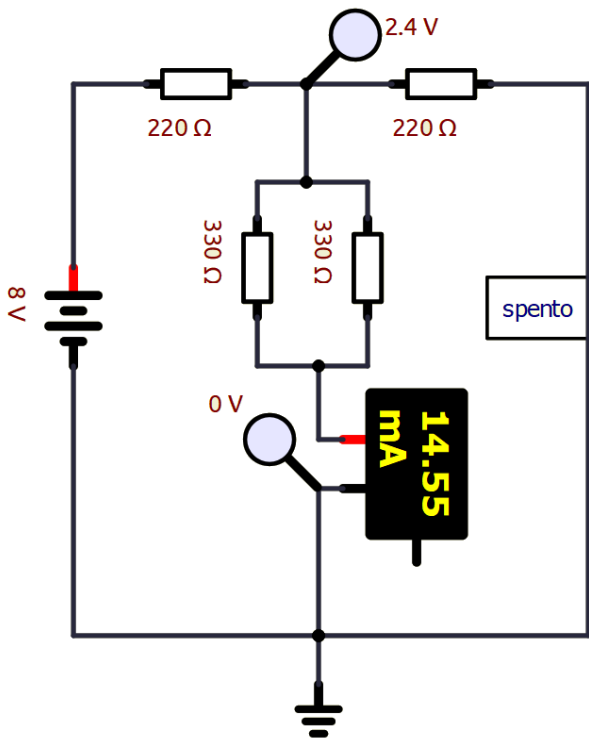
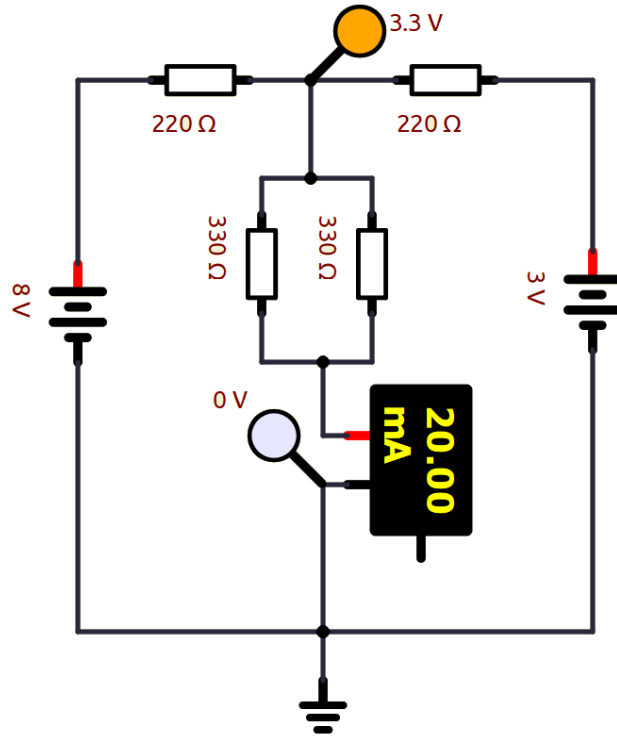
ESERCIZIO: VERIFICA DEL PRINCIPIO SOVRAPPOSIZIONE EFFETTI SU BREADBOARD

Schematizzare il seguente circuito e verificare su carta i risultati simulati con quelli dal principio di sovrapposizione degli effetti.

Thinkercad

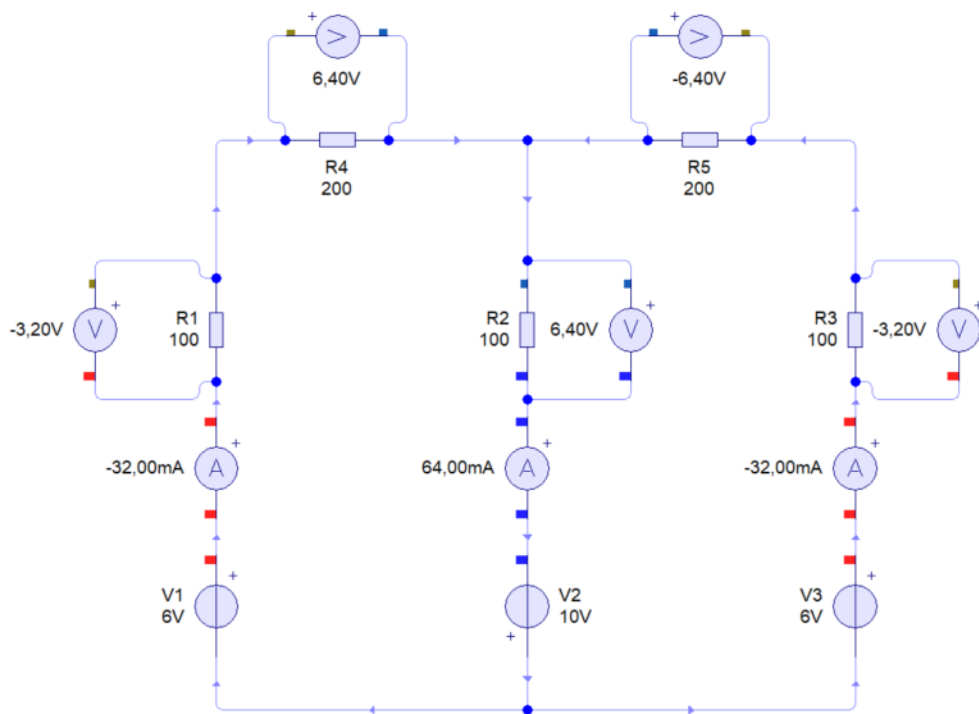


La somma delle correnti dei 2 semplificati circuiti misurata dall'ampmetro è uguale a quella del circuito iniziale.



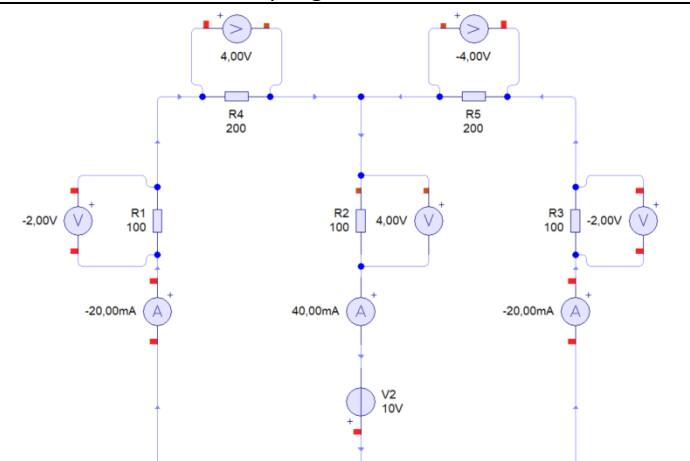
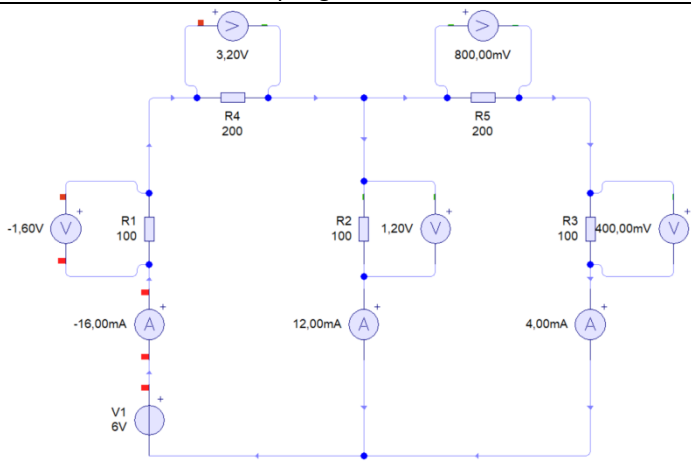
La somma delle correnti dei 2 semplificati circuiti misurata dall'amperometro è uguale a quella del circuito iniziale.

ESERCIZIO: TROVARE TENSIONI E CORRENTI NELLE RESISTENZE

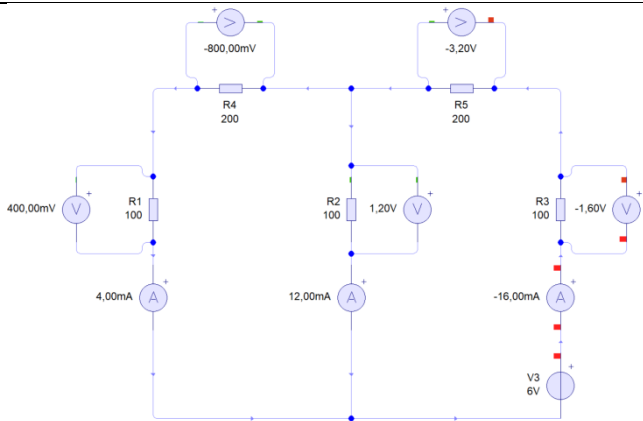


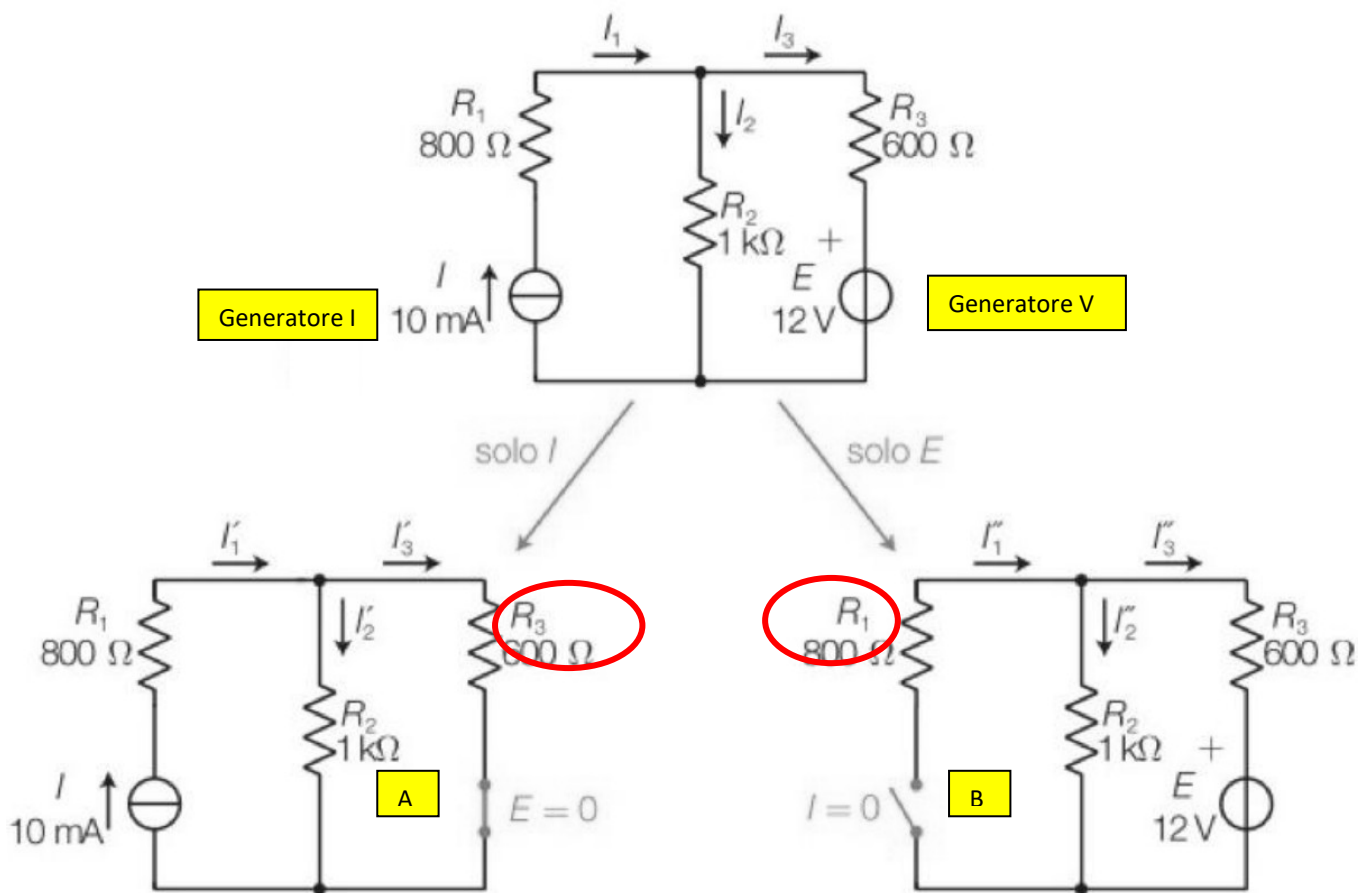
Spengo V2 e V3

Spengo V1 e V3



Spengo V1 e V2

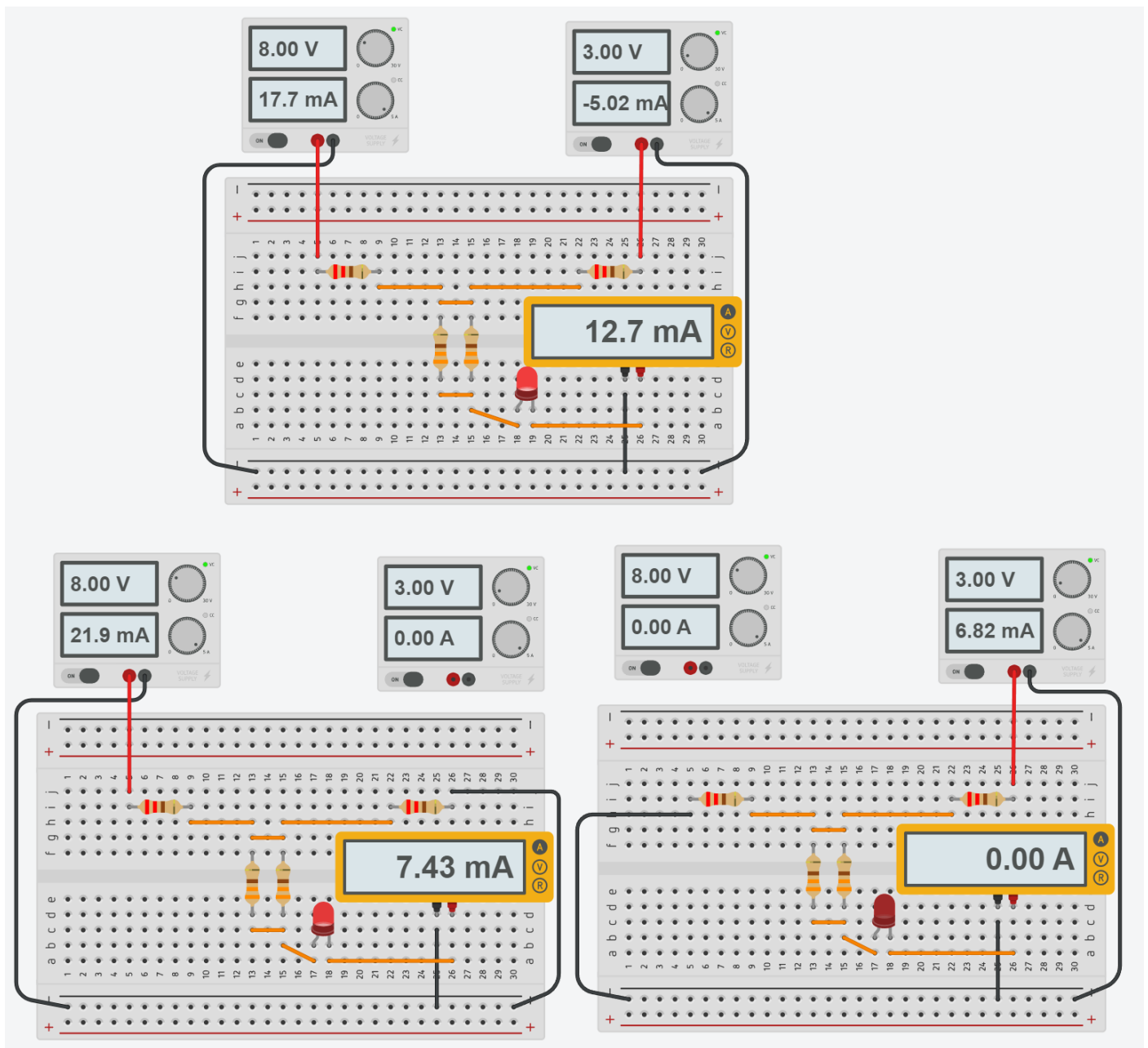




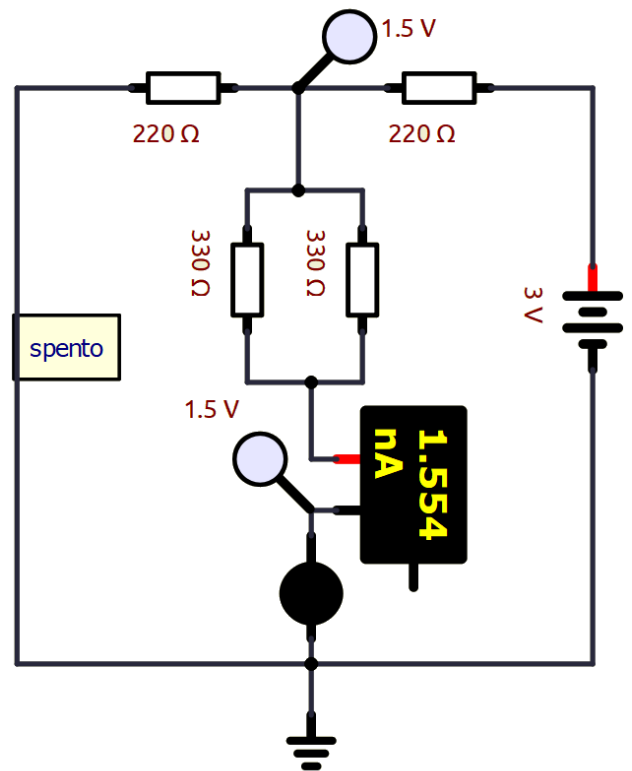
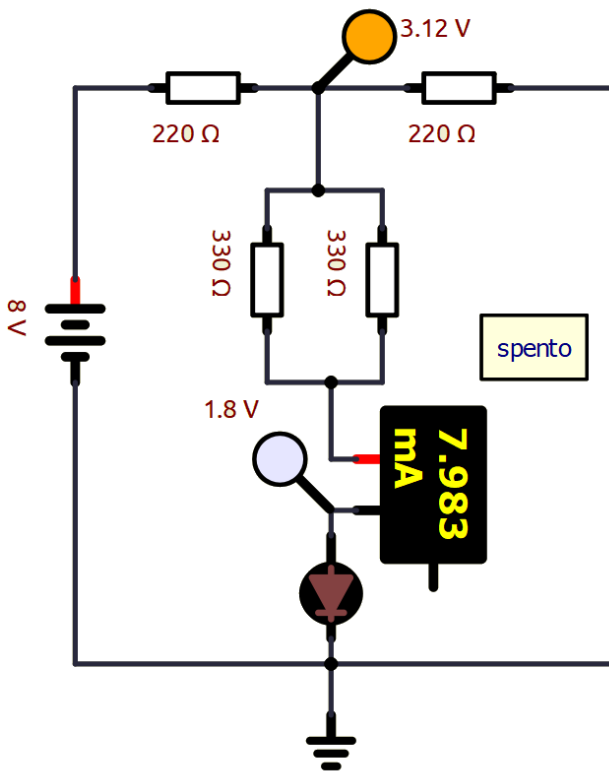
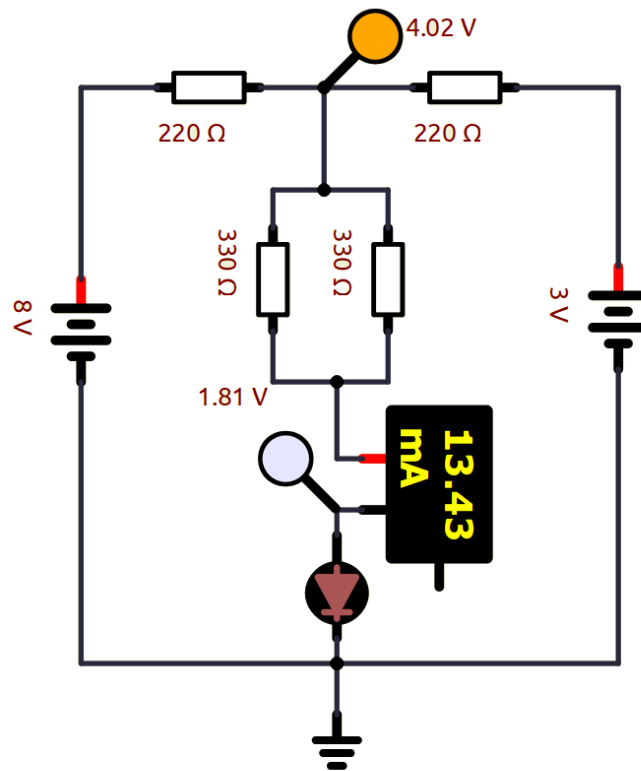
| | |
|--|---|
| <p>Nel circuito A spengo il generatore di tensione E</p> | $I_2' = \frac{I \cdot R_3}{R_2 + R_3} = \frac{10 \cdot 10^{-3} \cdot 600}{1000 + 600} = 3,75 \text{ mA}$ |
| <p>Nel circuito B spengo il generatore di corrente I</p> | $I_2'' = \frac{E}{R_2 + R_3} = \frac{12}{1000 + 600} = 7,5 \text{ mA}$ |
| <p>Si sommano gli effetti calcolati nei circuiti A e B</p> | $I_2 = I_2' + I_2'' = 3,75 \cdot 10^{-3} + 7,5 \cdot 10^{-3} = 11,25 \text{ mA}$ <p>Le due correnti hanno lo stesso verso → stesso segno si sommano</p> |

COSA SUCCEDA SE INSERIAMO NEL CIRCUITO UN DIODO LED?

Thinkercad



La somma delle correnti dei 2 semplificati circuiti misurata dall'ampmetro NON è uguale quella del circuito iniziale!



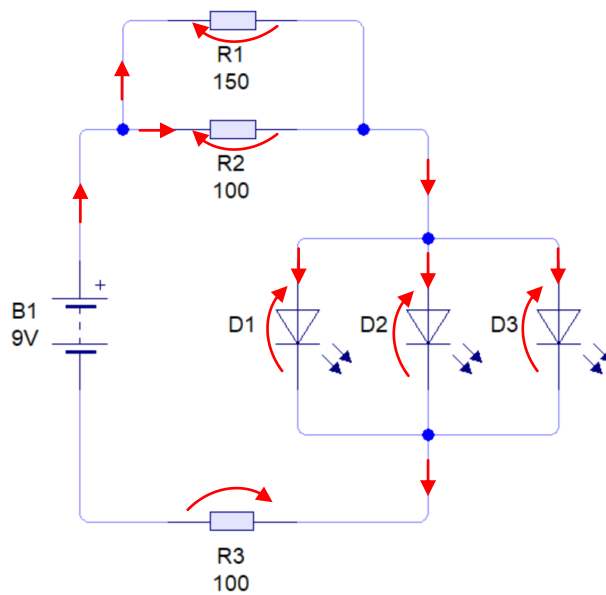
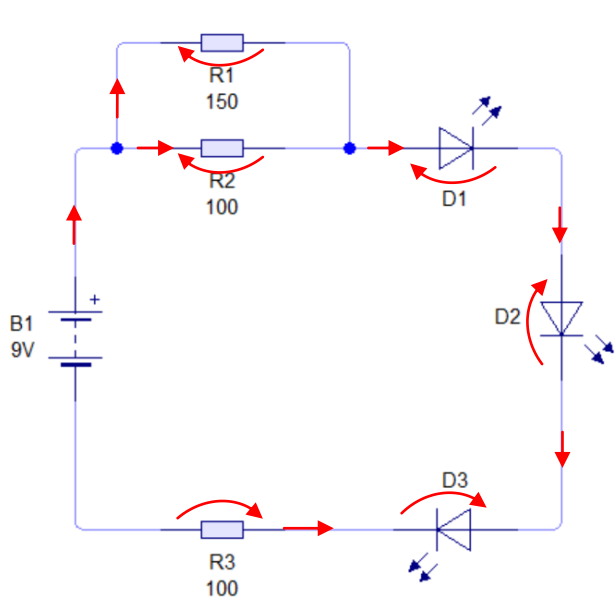
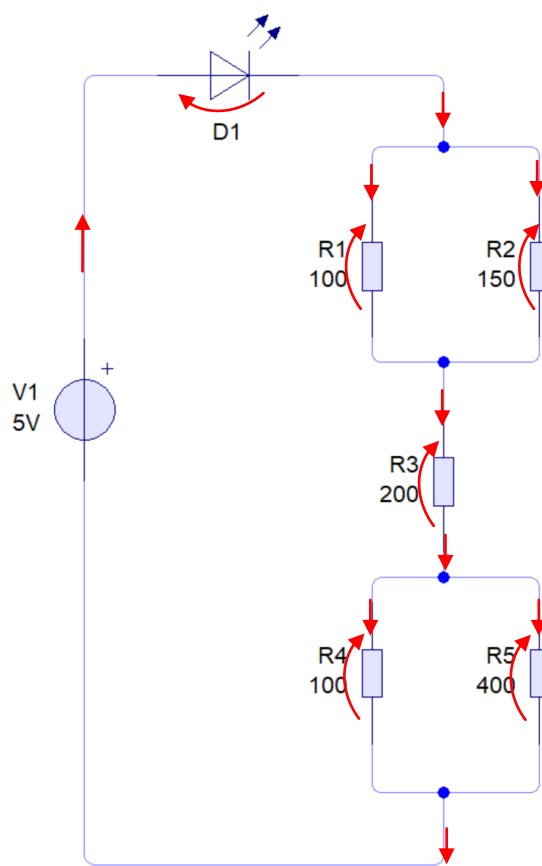
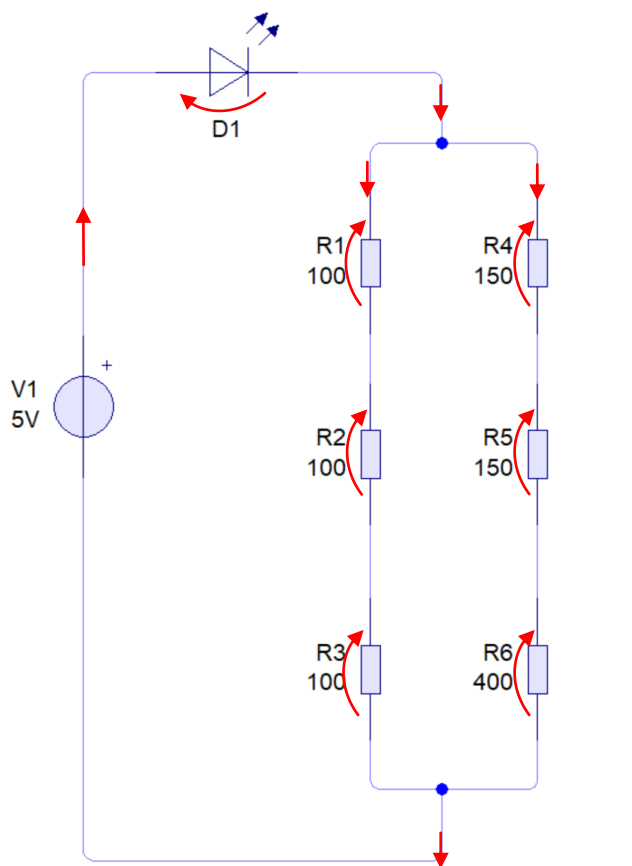
La somma delle correnti dei 2 semplificati circuiti misurata dall'amperometro NON è uguale quella del circuito iniziale!

Il diodo led NON è un componente lineare (la tensione non varia proporzionalmente alla corrente) e di conseguenza il principio di sovrapposizione degli effetti NON è più valido (vale solo per componenti lineari che obbediscono alla legge di ohm).

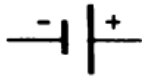
CIRCUITI MISTI CON RESISTORI E DIODI LED

I diodi (se attivi) presentano una tensione ai capi costante (circa 2V). La corrente viene imposta dalle resistenze presenti nel circuito. Si trova quindi la R_{tot} e si calcola la corrente totale sottraendo da quella del generatore la tensione dei diodi.

Ipotesizzare ai capi dei diodi una caduta di tensione di 2V. Trovare I, V e P dei resistori e la potenza del generatore.



Batteria

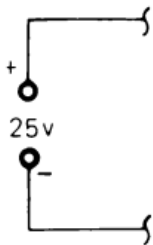


Questo simbolo identifica una batteria ad unica cella. Notate che la sbarra piccola rappresenta il polo negativo, mentre la sbarra lunga rappresenta il polo positivo. I segni (-) e (+) possono non essere sempre segnati.



Una batteria a celle multiple sarà rappresentata aggiungendo coppie di sbarre. Normalmente è data la tensione.

Alimentatore



Un alimentatore o generatore di tensione può essere rappresentato in diversi modi. In questo libro un alimentatore sarà indicato con questo simbolo. Normalmente sarà data la polarità e la tensione.



Un generatore di tensione sarà indicato con questo simbolo e si assumerà essere riferito a massa a meno che non sia indicato diversamente.

Massa



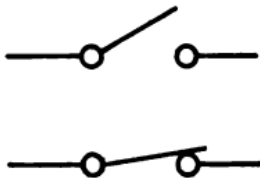
Questo simbolo indica *massa*. Tutti i punti di un circuito segnati con questo simbolo sono da considerare allo stesso potenziale. Generalmente questo potenziale viene assunto uguale a 0V.

Fusibile



Questo simbolo indica un fusibile. Generalmente viene fornita anche l'indicazione del tipo di fusibile e la sua corrente nominale.

Interruttore



Un interruttore può essere disegnato in posizione chiusa o aperta.

Lampadina



Viene anche dato un nome per indicare che cosa significhi la lampadina.

Resistore



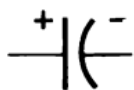
Questo simbolo indica un resistore di valore fisso. Generalmente vengono forniti il valore del resistore e la sua potenza nominale.

Potenziometro



Questo simbolo indica un potenziometro, detto anche resistore variabile. La freccia indica il contatto mobile o terminale. Come valore del potenziometro è data la resistenza fissa.

Condensatore



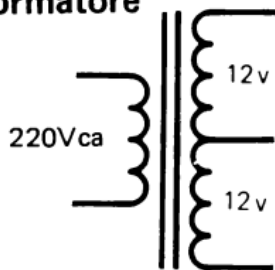
Questo simbolo indica un condensatore a valore fisso. Notate che la linea curva è il morsetto negativo mentre la linea diritta è quello positivo. I segni (-) e (+) possono non essere sempre indicati.

Induttore



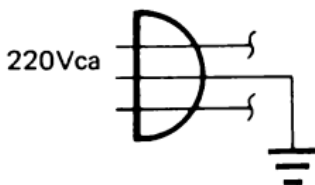
Un induttore, chiamato anche bobina è indicato da questo simbolo. A volte è anche indicato il tipo di materiale intorno a cui la bobina è avvolta (nucleo).

Trasformatore



Un trasformatore può avere più di un secondario. Questo trasformatore ha un primario a 220 Vca e un secondario a 24Vca con presa centrale.

Cavo di alimentazione



Questo simbolo indica normalmente un cavo di alimentazione a 220Vca. Il conduttore con il simbolo di massa indica il conduttore di terra verde.

Diodo



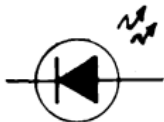
Questo simbolo indica un diodo. La direzione della freccia e la sbarra indicano la sua polarità nel circuito.

Diodo Zener



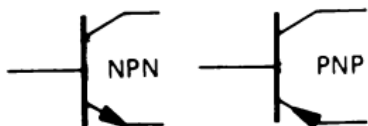
La forma delle sbarre differenzia questo diodo da uno convenzionale.

Diodo ad Emissione di Luce (L.E.D.)



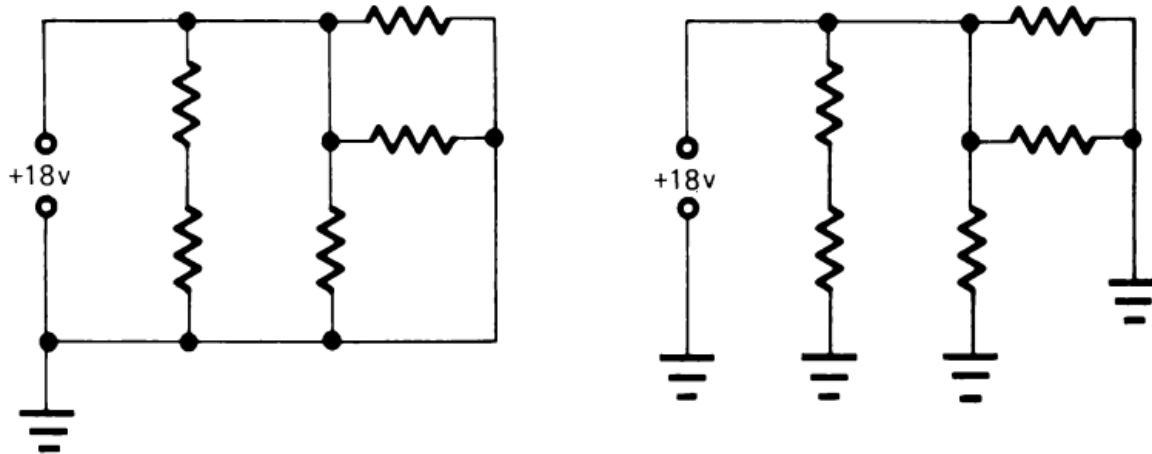
Questo simbolo indica un diodo che emette luce quando è polarizzato direttamente ed è attraversata da una corrente di valore opportuno.

Transistore



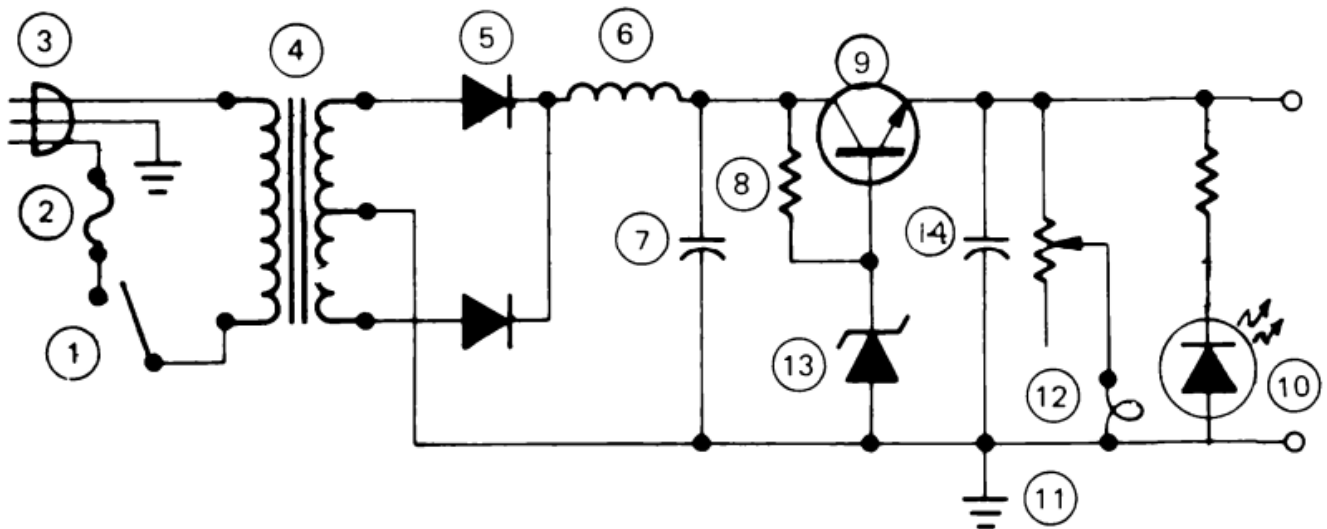
Ci sono due tipi fondamentali di transistori, PNP ed NPN. Il verso della freccia differenzia i due tipi.

I due circuiti rappresentati sotto sono elettricamente identici. Nel primo tutti i punti a *massa* sono collegati con una linea. Nel secondo viene usato il simbolo di massa per sostituire le linee di intercollegamento.



ESERCIZIO

Identificare i componenti presenti nel seguente schema.





IL FOGLIO DI CALCOLO (EXCEL)

Un “foglio di calcolo” è un software che consente di creare relazioni tecniche con calcoli e grafici che possono essere facilmente adattati a situazioni diverse sulla base dei dati indicati. Si presenta come un’enorme tabella costituita da tante celle identificate dal nome della colonna (una lettera A, B, C ...) e dal numero di riga (1,2,3 ...). La prima cella in alto a sinistra ad esempio è identificata da “A1”. Ogni cella deve avere un contenuto specifico: testo, numeri, formule.

The screenshot shows the Microsoft Excel interface with a spreadsheet titled "Cartel1". The spreadsheet contains the following content:

| | | | | | | | | | | | | | | | |
|---|--|--|--|--|--|--|--|--|--|--|--|--|--|--|--|
| 1 | Concetti di base su come usare un foglio elettronico | | | | | | | | | | | | | | |
| 2 | | | | | | | | | | | | | | | |
| 3 | | | | | | | | | | | | | | | |
| 4 | | | | | | | | | | | | | | | |
| 5 | | | | | | | | | | | | | | | |
| 6 | | | | | | | | | | | | | | | |
| 7 | | | | | | | | | | | | | | | |
| 8 | | | | | | | | | | | | | | | |
| 9 | | | | | | | | | | | | | | | |

Annotations in the spreadsheet:

- Yellow box: "grandezza" pointing to "Numero di giri del motore".
- Yellow box: "valore numerico" pointing to "60 rpm".
- Yellow box: "unità di misura" pointing to "rpm = giri/sec".
- Yellow box: "formula = 2*PI.GRECO()*B6/60 NB: inizia sempre con =" pointing to the formula in cell B9.
- Yellow box: "usare la virgola e non il punto come separatore per i decimali!" pointing to the decimal separator in the formula.
- Yellow box: "formattazione risultato come numero con 2 decimali" pointing to the "Formato celle" dialog box.

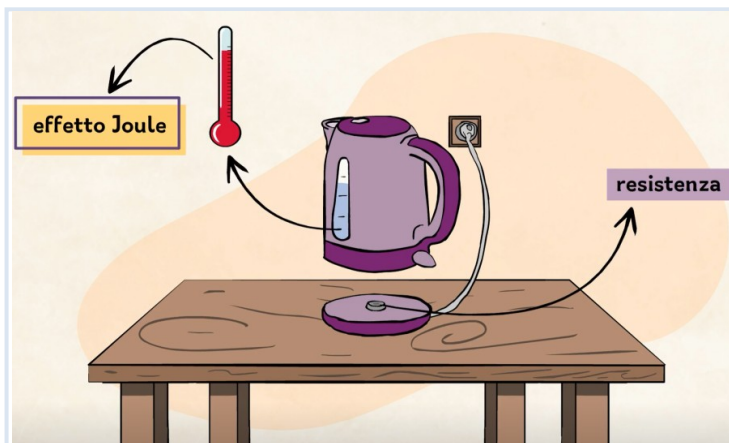
The "Formato celle" dialog box is open, showing the "Numero" category selected. The "Esempio" field shows "6,28". The "Posizioni decimali" field is set to "2". The "Usa separatore" checkbox is checked. The "Numeri negativi" list shows "-1234,10".

Additional annotations:

- Yellow box: "Modificando il dato “N° giri =60” in automatico vengono aggiornate tutte le formule che utilizzano quel dato. E' possibile fare un “copia ed incolla” di ogni cella (o insieme di celle). Questa operazione aggiorna in automatico le eventuali formule presenti. Se delle formule fanno riferimento a dei dati in celle fisse che non devono variare allora è necessario utilizzare un riferimento speciale con il \$ (cella bloccata) per tali celle: \$B\$6. Se faccio il copia ed incolla della formula in un'altra cella il valore del n° viene sempre preso dalla cella B6. Senza il blocco \$\$ la formula verrebbe modificata e non prenderebbe più il valore corretto del numero di giri."
- Yellow box: "5 Numero di giri del motore", "6 n° giri 60 rpm = giri/sec", "8 Calcolo velocità angolare", "9 ω =2*PI.GRECO()*\$B\$6/60".

1- BOLLITORE

| | A | B | C | D | E |
|----|-------------|---------------|----------------|---|---|
| 1 | DATI | | | | |
| 2 | ΔV | 220 V | | | |
| 3 | Pot | 1400 W | | | |
| 4 | η | 0,8 | | | |
| 5 | massa | 1 litro | | | |
| 6 | Ct | 4186 J/Kg K | | | |
| 7 | T0 | 20 °C | | | |
| 8 | T1 | 80 °C | | | |
| 9 | | | | | |
| 10 | R bollitore | 34,6 Ω | =B2^2/B3 | | |
| 11 | P reale | 1120 W | =B3*B4 | | |
| 12 | Q | 251160 J | =B5*B6*(B8-B7) | | |
| 13 | Δt | 224,3 s | =B12/B11 | | |
| 14 | | | | | |



2- RESISTENZA di un cavo elettrico di diametro, lunghezza e materiale assegnati.

| SOMMA | | | | | | | | | | | |
|------------------------------|---|------------------------|------------------------------|-------|-----------------------------|---------------------|-------|-------|---------------------|-------|-------|
| =B7*\$C\$6/(3,14*\$C\$4^2/4) | | | | | | | | | | | |
| A | B | C | D | E | F | G | H | I | J | K | |
| 2 | | | Resistenza Ω | | | Resistenza Ω | | | Resistenza Ω | | |
| 3 | | | Diametro m | | | Diametro m | | | Diametro m | | |
| 4 | | | 0,0005 | | | 0,001 | | | 0,002 | | |
| 5 | | | Lunghezza m | | | Lunghezza m | | | Lunghezza m | | |
| 6 | Filo | Resistività Ωm | 1 | 10 | 100 | 1 | 10 | 100 | 1 | 10 | 100 |
| 7 | Argento | 1,62E-08 | =B7*\$C\$6/(3,14*\$C\$4^2/4) | 0,021 | 0,206 | 2,064 | 0,005 | 0,052 | 0,516 | | |
| 8 | Rame | 1,68E-08 | 0,086 | 0,856 | 8,561 | 0,021 | 0,214 | 2,140 | 0,005 | 0,054 | 0,535 |
| 9 | Oro | 2,35E-08 | 0,120 | 1,197 | 11,975 | 0,030 | 0,299 | 2,994 | 0,007 | 0,075 | 0,748 |
| 11 | Caduta di tensione su un cavo di 100 m di diametro 0,5 mm in rame che alimenta una lampadina da 24V e 10W | | | | | | | | | | |
| 12 | Potenza | 10 W | | | | | | | | | |
| 13 | V | 24 V | | | | | | | | | |
| 14 | I = P/V | 0,42 A | | | | | | | | | |
| 15 | La caduta di tensione sul filo in rame si calcola tramite la legge di ohm: V=R*I | | | | | | | | | | |
| 16 | R | 8,561 Ω | | | | | | | | | |
| 17 | ΔV | 3,57 V | | | | | | | | | |
| 19 | Quindi per la lampadina avremmo disponibili circa | | | | 20,43 V e non i 24 previsti | | | | | | |

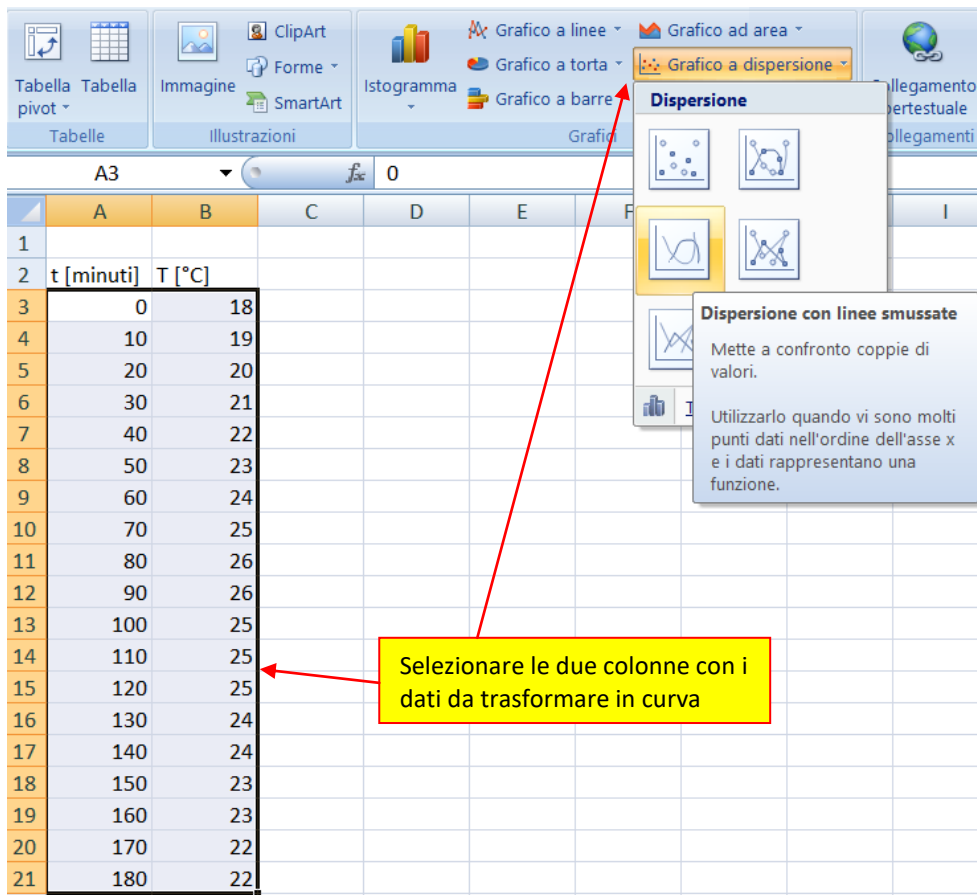
3- Calcolo ΔV su filo di RAME di diametro 0,5 mm lungo 100m che alimenta una lampada di emergenza da 24V / 10W.

I GRAFICI A DISPERSIONE

I grafici a dispersione sono molto utili per trasformare dei dati numerici (tabelle) in curve matematiche.

Prendiamo ad esempio la tabella sottostante che mostra come varia la temperatura misurata in un locale.

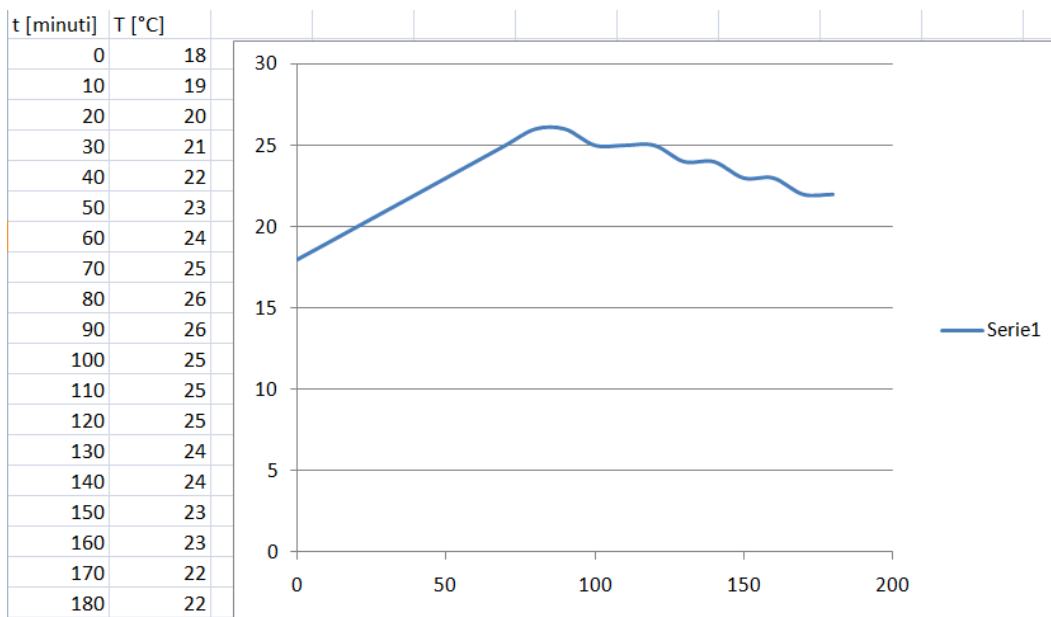
Selezioniamo le celle che contengono i dati da trasformare in una curva (solo i numeri) e poi selezioniamo dal "MENU Inserisci" la voce → "grafico a dispersione con linee smussate".



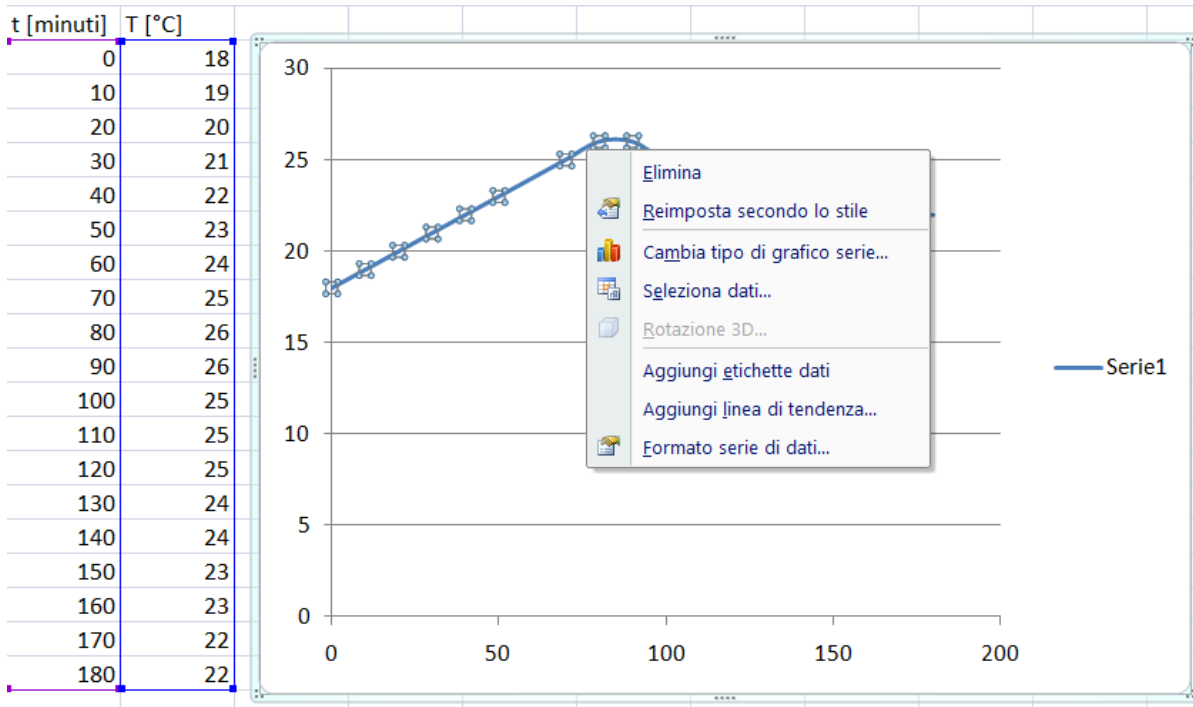
Selezionare le due colonne con i dati da trasformare in curva

| | A | B | C | D | E | F | G | H | I |
|----|------------|--------|---|---|---|---|---|---|---|
| 1 | | | | | | | | | |
| 2 | t [minuti] | T [°C] | | | | | | | |
| 3 | 0 | 18 | | | | | | | |
| 4 | 10 | 19 | | | | | | | |
| 5 | 20 | 20 | | | | | | | |
| 6 | 30 | 21 | | | | | | | |
| 7 | 40 | 22 | | | | | | | |
| 8 | 50 | 23 | | | | | | | |
| 9 | 60 | 24 | | | | | | | |
| 10 | 70 | 25 | | | | | | | |
| 11 | 80 | 26 | | | | | | | |
| 12 | 90 | 26 | | | | | | | |
| 13 | 100 | 25 | | | | | | | |
| 14 | 110 | 25 | | | | | | | |
| 15 | 120 | 25 | | | | | | | |
| 16 | 130 | 24 | | | | | | | |
| 17 | 140 | 24 | | | | | | | |
| 18 | 150 | 23 | | | | | | | |
| 19 | 160 | 23 | | | | | | | |
| 20 | 170 | 22 | | | | | | | |
| 21 | 180 | 22 | | | | | | | |

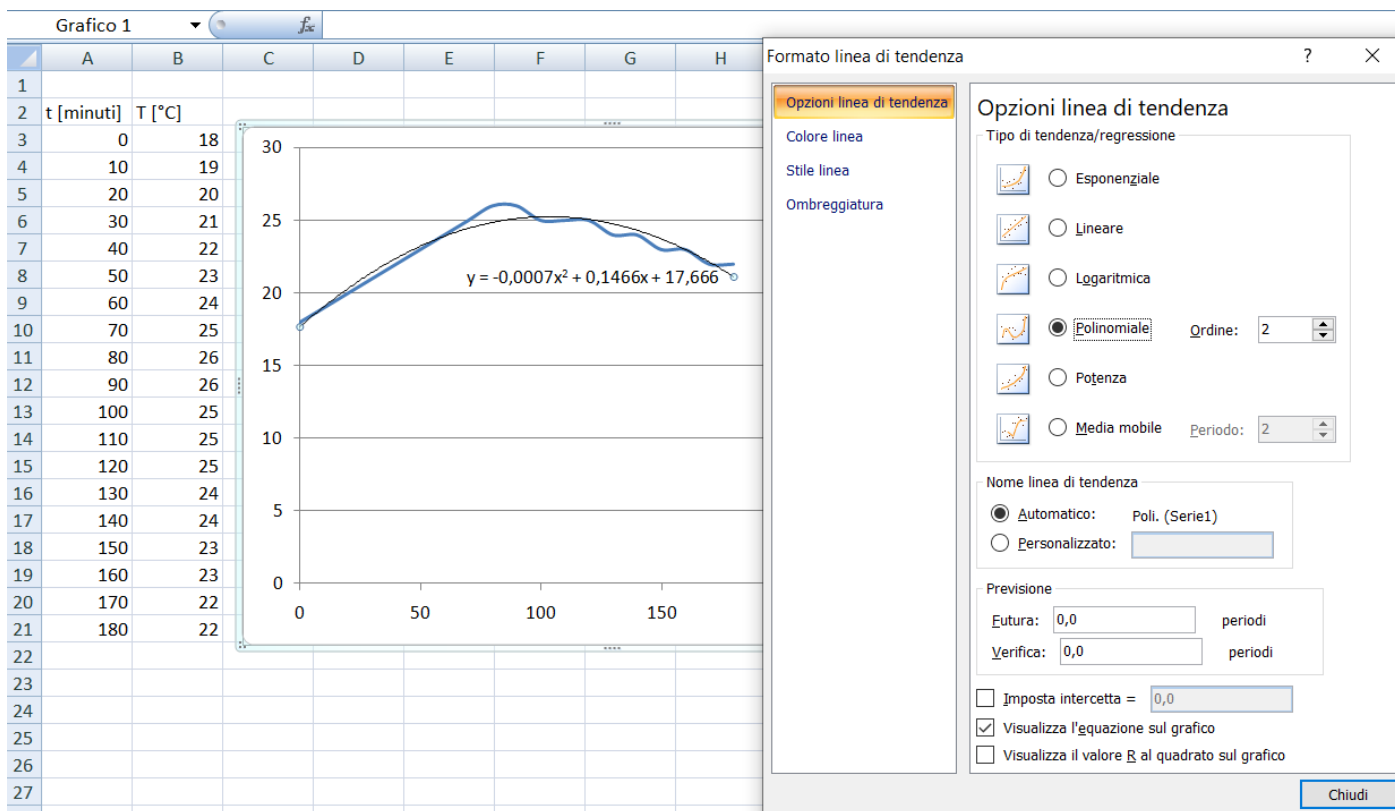
Otterremo la seguente curva (Serie1) che rappresenta la variazione della temperatura nel tempo.



Cliccando sulla curva blu è possibile aggiungere la "linea di tendenza" cioè una curva matematiche che approssima la curva ottenuta da una serie di numeri.



Cliccare su “Aggiungi linea di tendenza” e selezionare “polinomiale”.



Si ottiene la curva matematica: $y = -0,0007x^2 + 0,1466x + 17,666 \rightarrow T = -0,0007t^2 + 0,1466t + 17,666$

che approssima i dati della tabella iniziale.

La formula della temperatura è fondamentale se dobbiamo fare altri calcoli con formule che necessitano di questa informazione. Con la tabella non sarebbe possibile.



STRUMENTAZIONE DA LABORATORIO

GENERATORE DI TENSIONE CONTINUA

Un generatore di tensione è un dispositivo a due (o tre) terminali in grado di mantenere una tensione elettrica costante in un circuito chiuso indipendente dalla corrente elettrica che lo attraversa (entro determinati range di funzionamento ...).

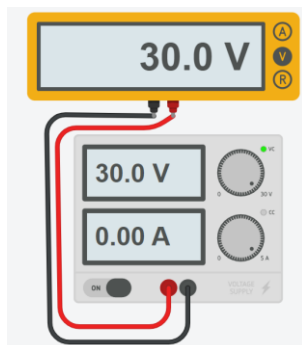


SCALA dei DISPLAY
 la sensibilità del voltmetro e dell' amperometro integrati nell'alimentatore è pari a 0.01 A o V cioè 10mA o 10mV. Quindi una corrente <10mA non viene rilevata e una da 25mA può essere indicata come 20 o 30mA.



Prestare attenzione ai morsetti/boccole di uscita dell'alimentatore!
 Se sono 2 abbiamo solo il + e il - da cui prelevare la tensione.
 Se sono 3 abbiamo un connettore di massa (collegata a terra tramite il cavo di alimentazione). La massa è indicata col simbolo **GRD** o \perp .
 Spesso il morsetto - e quello di massa sono collegati fra loro con una barretta metallica per garantire che il - sia a 0V rispetto alla massa (si dice che non è flottante perché ha un valore preciso di 0V rispetto al conduttore di terra)
 Nell'esempio a lato la tensione positiva di 15V è disponibile fra il morsetto rosso (+) e quello blu (-).

NB: per sicurezza verificare sempre con un tester che la tensione a vuoto del generatore sia quella indicata sul display!



Generatore simulato in ThinkerCAD



E' come se all'interno dell'alimentatore vi fossero due batterie collegate rispettivamente l'una alla coppia di boccole + e - di sinistra e l'altra alla coppia di boccole + e - di destra. La boccola con il simbolo di terra è isolata dalle due "batterie" ed è collegata al terzo polo della spina attraverso il terzo filo giallo/verde del cavo di alimentazione e quindi, se l'impianto di rete del laboratorio è ben fatto, quella boccola comunica con la terra.

Quando un circuito è alimentato da una batteria ed è isolato da tutto il resto dell'universo, pensiamo ad esempio al circuito lampada-batteria da 3V di una torcia, si usa dire che è flottante, cioè che non è ad un potenziale definito rispetto al conduttore di terra preso come riferimento. Significa in somma che, nel caso della torcia, tra i due poli della lampada c'è una differenza di potenziale di 3V ma che tra ognuno di loro e il conduttore di terra non si può dire a priori quale sia la differenza di potenziale. Se la nostra torcia ha un involucro in materiale plastico possiamo immaginare di elettrizzarlo per strofinio mentre è accesa e così facendo spostiamo il potenziale dei due poli della nostra torcia di parecchi volt rispetto al conduttore di terra... forse anche di qualche centinaio o addirittura qualche migliaio di V..ma intanto continua a rimanere accesa, il che dimostra che, nonostante tutto, tra loro continua ad esserci una differenza di potenziale di 3V.

Una cosa simile potrebbe accadere anche al circuito alimentato dal nostro alimentatore perché esso si comporta proprio come se all'interno ci fossero davvero due batterie isolate da tutto e in alcuni casi questo potrebbe creare problemi.

Per evitare che ciò avvenga o per altri motivi comunque riconducibili a questi concetti o ad altri analoghi a questi, c'è modo di assicurare un potenziale nullo rispetto al conduttore di terra al circuito alimentato semplicemente collegando la boccola di terra ad una delle boccole di alimentazione.

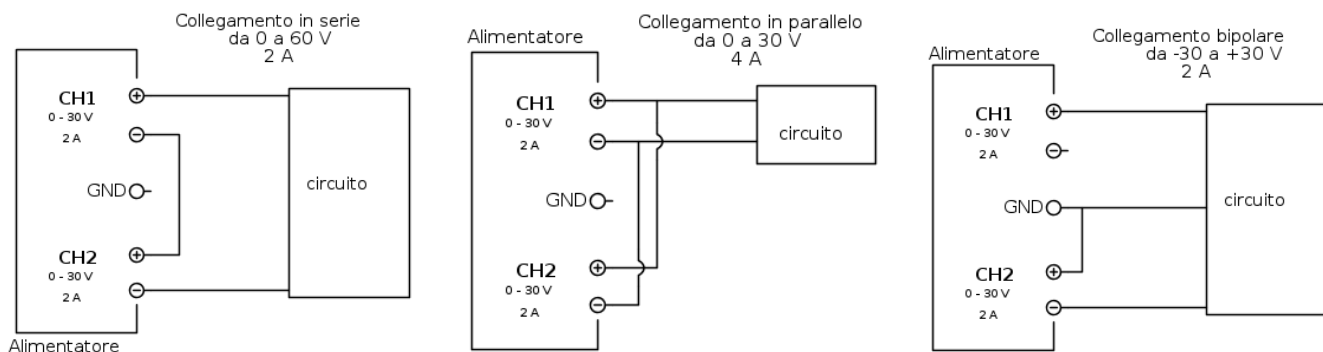
Il collegamento a terra può essere fatto sia alla boccola del polo positivo che a quella del polo negativo, dipende da quale polo di alimentazione del circuito in prova si vuole che sia a potenziale nullo rispetto al conduttore di terra.

Quando l'alimentazione è singola possiamo quindi, a seconda dei casi, lasciare il nostro circuito flottante, o collegare a terra il polo negativo, oppure il positivo.

Lo stesso vale quando l'alimentazione è duale: a seconda dei casi, possiamo lasciare il circuito flottante oppure collegare a terra il polo comune tra le due alimentazione o il polo positivo oppure il negativo.

Con un alimentatore duale si possono effettuare 3 tipi di alimentazioni (a parte la semplice alimentazione di un singolo circuito o l'alimentazione di due circuiti indipendenti):

- 1) Collegamento in serie per ottenere doppia tensione;
- 2) Collegamento in parallelo per ottenere doppia corrente;
- 3) Collegamento bipolare per tensione duale.



GENERATORE IDEALE DI TENSIONE

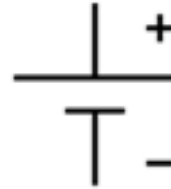
Si tratta di un ipotetico dispositivo in grado di mantenere una tensione costante o con un prefissato andamento in funzione del tempo fra i suoi poli, indipendentemente dall'intensità di corrente, e privo quindi di resistenza elettrica interna che invece è presente in un generatore reale.

Per tale ragione, se si collegassero i poli in cortocircuito all'interno del generatore circolerebbe una corrente teoricamente infinita, in linea con la legge di Ohm.

Un generatore di tensione può essere indicato con uno dei seguenti simboli:



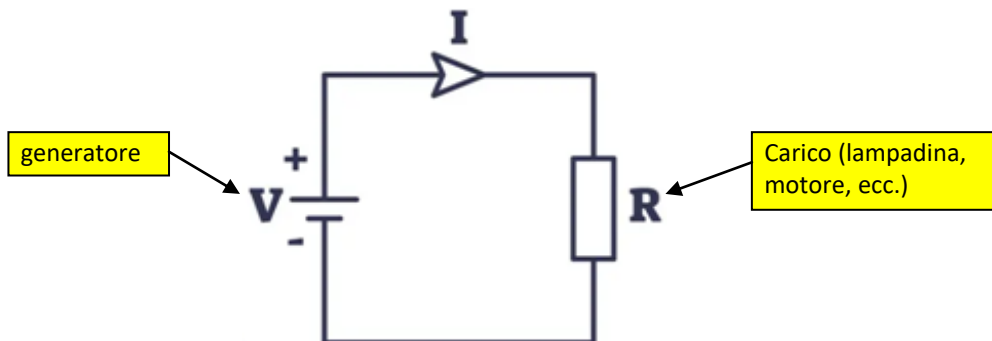
Simbolo di un generatore di tensione ideale



Simbolo di una pila

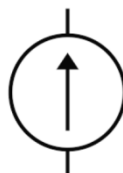
Il segno "+" si riferisce al polo positivo a potenziale maggiore, da cui (per convenzione) fluisce la corrente verso il polo negativo a potenziale minore, indicato dal segno "-".

Semplice circuito con il generatore ideale di tensione:



GENERATORE DI CORRENTE

Esistono anche generatori ideali di corrente in grado di fornire una corrente costante indipendentemente dalla resistenza del circuito elettrico. Si utilizzano in applicazioni molto particolari (es. sensori con configurazioni di loop di corrente da 4 a 20 mA).



Simbolo di un generatore di corrente ideale

BATTERIE

Le batterie convertono l'energia chimica in energia elettrica. Hanno due terminali + e - che si collegano al resto del circuito.

Sul terminale - è presente un eccesso di cariche negative.

Sul terminale + invece è presente un eccesso di cariche positive.

Abbiamo quindi una differenza di potenziale elettrico (per batterie AA $\rightarrow \Delta V = 1.5V$) che aspetta solo di agire.



Se abbiamo collegato il filo conduttivo pieno di atomi di rame alla batteria, il campo elettrico influenzerà gli elettroni liberi, caricati negativamente, negli atomi di rame.

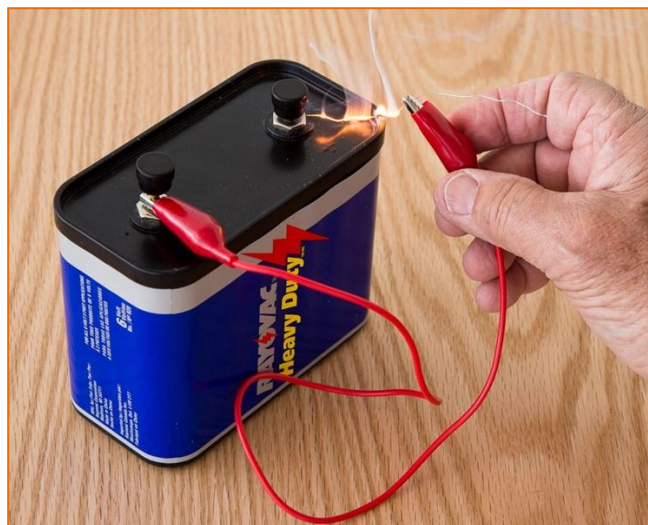
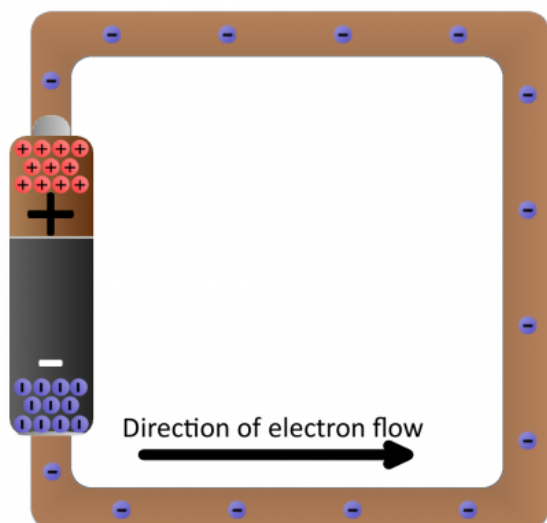
Simultaneamente spinti dal terminale negativo e attratti dal terminale positivo, gli elettroni nel filo di rame si spostano da un atomo all'altro creando il flusso di cariche che conosciamo come corrente elettrica I.

Poiché il filo di rame che collega i due terminali offre una bassissima resistenza al passaggio del flusso di elettroni l'energia prodotta dal flusso di corrente è molto elevata e potrebbe portare la temperatura del filo al punto di fusione (effetto Joule).

CORTO CIRCUITO

Il collegamento diretto di un conduttore puro ad un generatore di energia elettrica è un **CORTO CIRCUITO**.

Questo collegamento è molto pericoloso e va sempre evitato attraverso l'inserimento nel circuito di resistenze che limitano la corrente massima che può fluire.



POTENZIALITA' DELLE BATTERIE

Le batterie hanno la capacità di fornire una tensione costante solo per un certo periodo di tempo oltre il quale la tensione cala sensibilmente sotto il valore nominale (1.5V per le tipiche AA) e di conseguenza diventano inutilizzabili.

Il valore 2700 mAh riportato sulla prima batteria indica la qualità di corrente elettrica che quella batteria può fornire in 1 ora di funzionamento:



Se colleghiamo un LED che assorbe 20mA per ad una batteria da 2700mAh per quanto tempo resterà acceso?

$$20\text{mA} * \text{tempo} = 2700\text{mA} \rightarrow \text{tempo} = 2700 / 20 = 135\text{h}$$

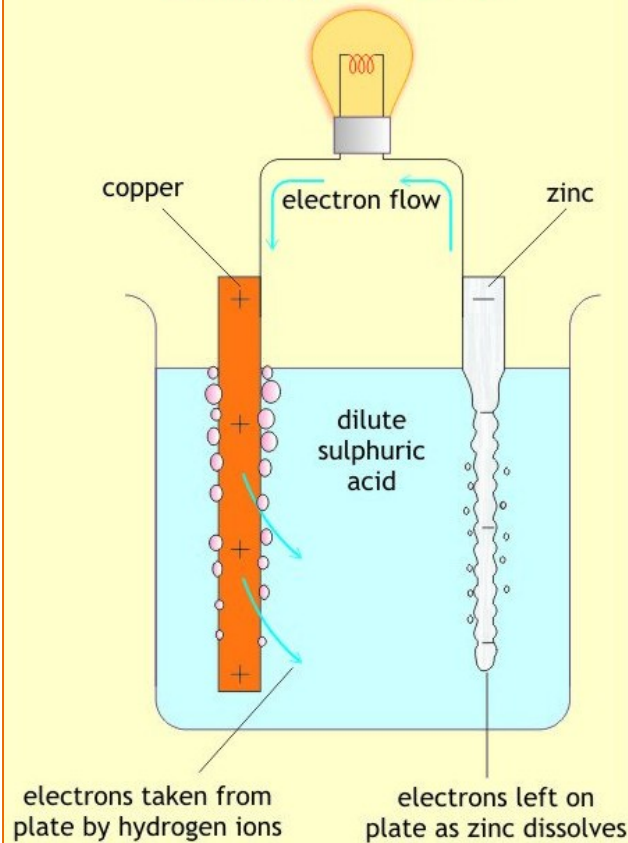
Quindi in generale la durata di una batteria è data da:

$$\text{durata} = (\text{Potenzialità in mAh}) / (\text{I carico in mA}) \text{ [ore]}$$

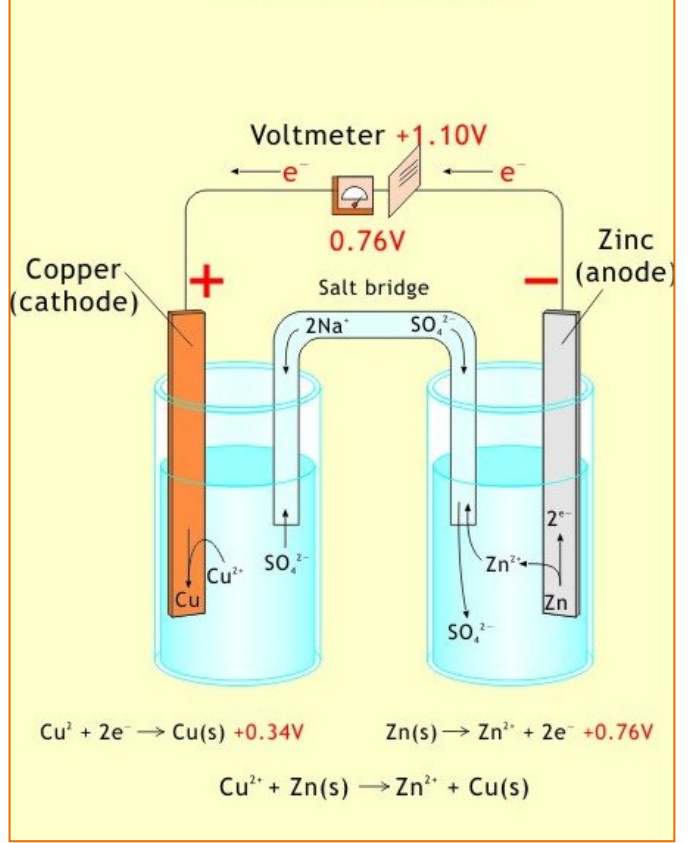
NOTA:

La corrente di spunto in una batteria è la massima corrente di picco, fornibile per un tempo massimo di 5 o 10 secondi, che viene utilizzata per avviare i motori. E' in genere 6 o 8 volte la corrente di targa della batteria e quindi una batteria 12V da 45 Ah potrà fornire una corrente istantanea di 270-360 A.

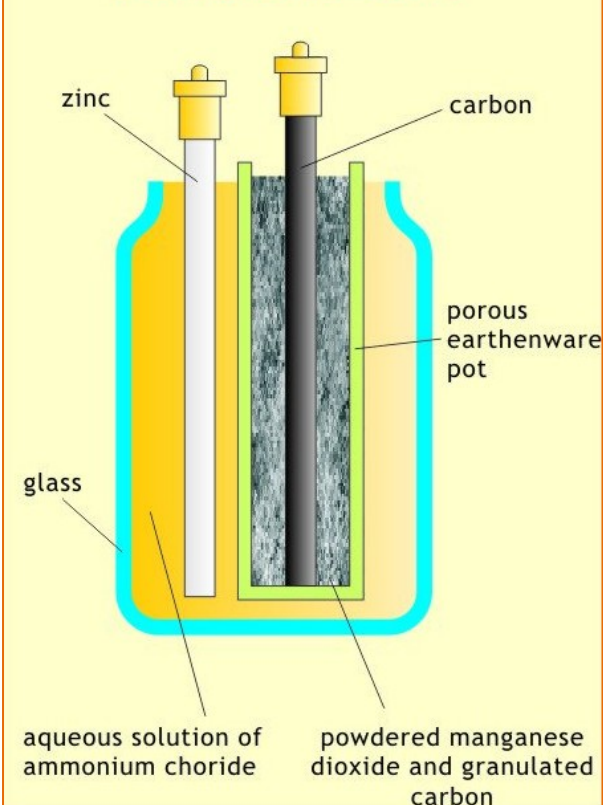
A Simple Cell



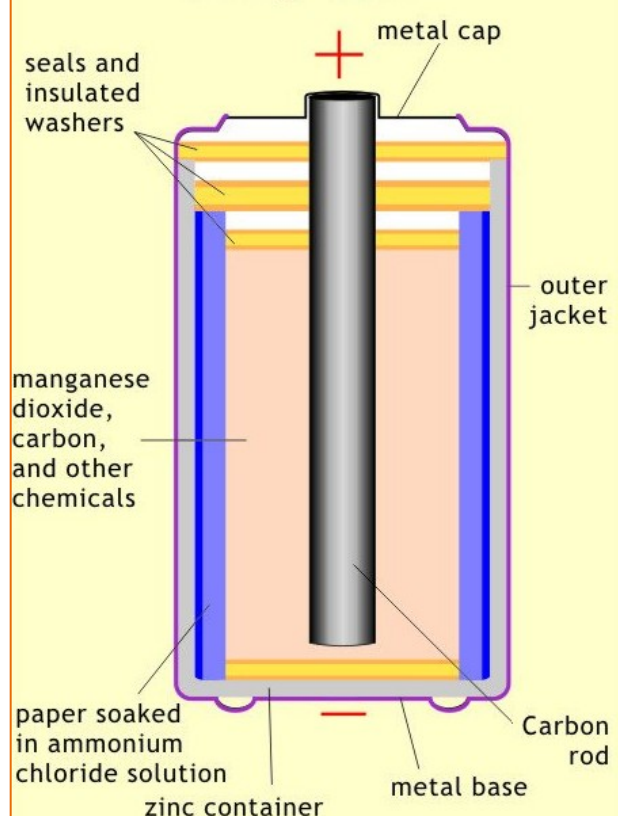
Daniel Cell



Leclanche Cell



A Dry Cell



OSCILLOSCOPIO E GENERATORE FUNZIONI D'ONDA



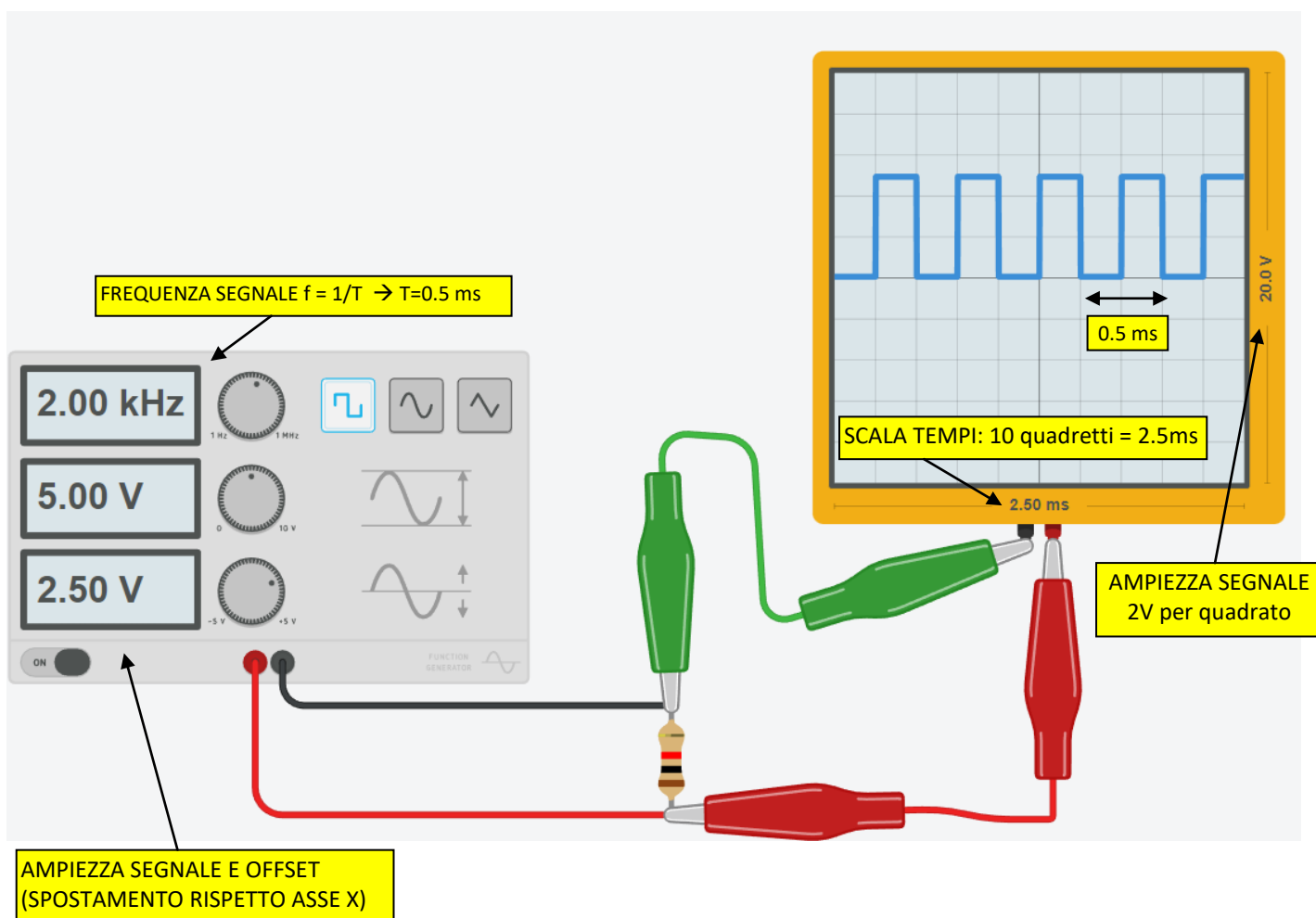
L'oscilloscopio è uno strumento di misura elettronico che consente di visualizzare, su un grafico x-y, l'andamento nel dominio del tempo dei segnali elettrici e di effettuare misure di tensione (rappresentata sull'asse verticale) e del periodo di segnali alternati (il tempo è rappresentato sull'asse orizzontale).

La scala impostata sull'asse x deve essere tale da permettere la visualizzazione del periodo del segnale elettrico mentre quella sull'asse delle y l'ampiezza del segnale.

Ad esempio per un onda quadra di frequenza 2kHz (2000) il periodo è di 0.5ms (0.00005s) e quindi sull'asse dei tempi si può impostare una scala di 2.5ms in modo da ottenere il risultato sottostante.

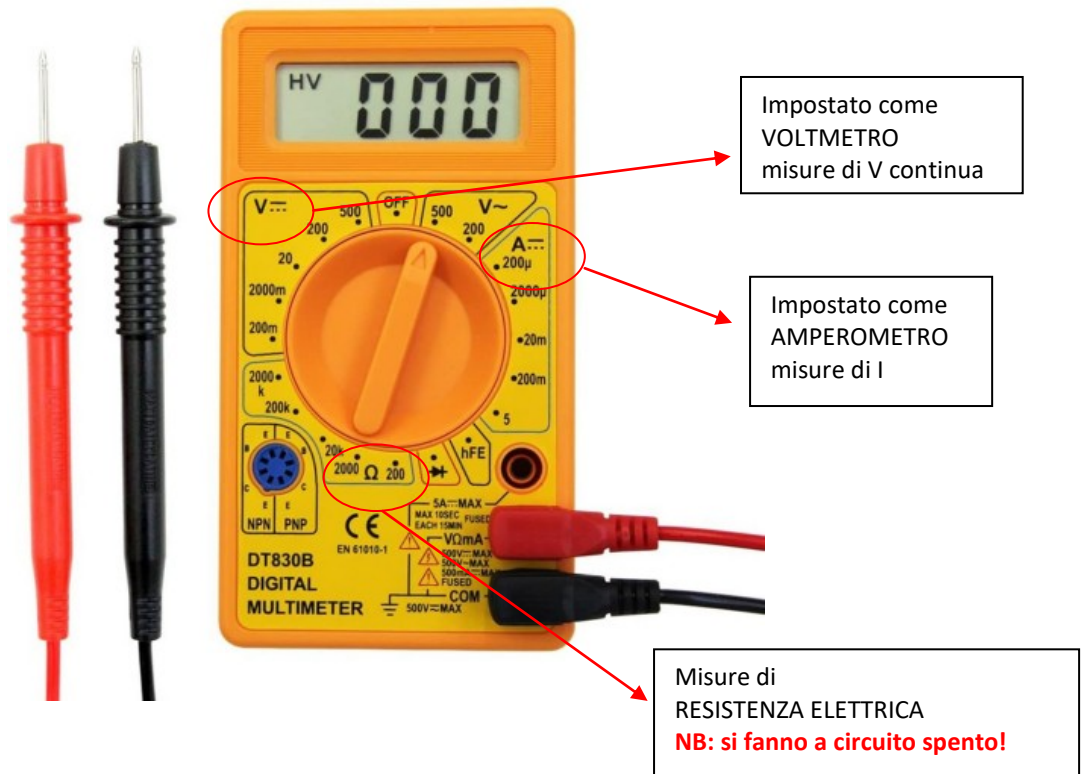
Un generatore di funzioni o formatore d'onda è uno strumento elettronico in grado di generare segnali elettrici periodici di diversa forma.

Le forme d'onda più comuni sono: sinusoidale, onda quadra, rettangolare, rampa, a dente di sega, triangolare, a gradini ecc..



MULTIMETRO DIGITALE

Un multimetro (conosciuto anche tester) è uno strumento di misura di grandezze elettriche (V, I e R) in un'unica unità. Si presenta come una scatola dotata di una finestra di lettura (quadrante analogico a indice mobile oppure display digitale), uno o più comandi posti sul pannello frontale e almeno due boccole elettriche a cui collegare le sonde di misura (cavetti di diverso colore, terminanti con puntali ad impugnatura isolata).



Esistono modelli avanzati "autorange" in cui non è necessario selezionare il fondo scale della misura.



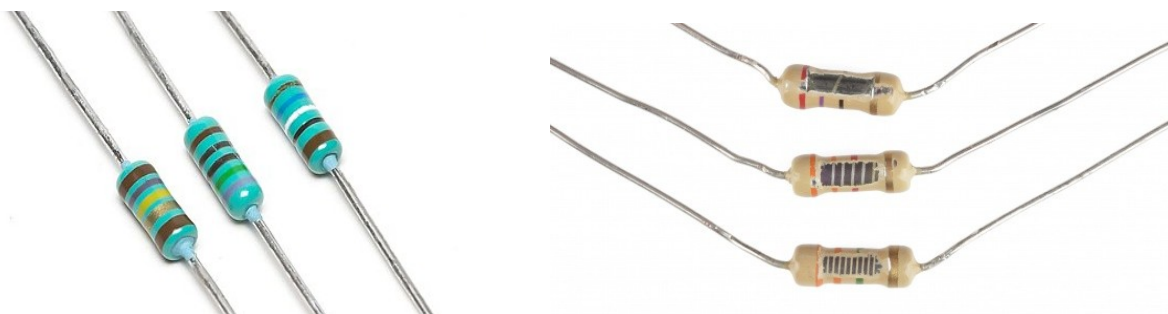
RESISTORI

Il resistore (anche chiamato impropriamente resistenza) è un componente elettrico destinato a opporre una specifica resistenza elettrica al passaggio della corrente elettrica (quindi limita la corrente che scorre in un circuito $\rightarrow I = V / R$).

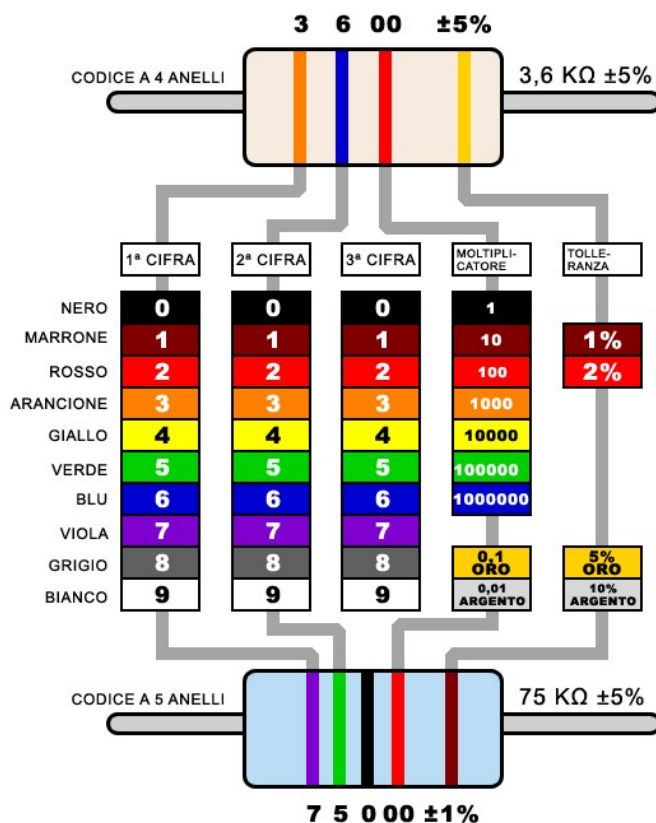
I resistori possono essere costruiti su una vasta varietà di materiali. Le resistenze moderne sono realizzate in carbonio, metallo o pellicola con ossido di metallo. In questi resistori, una pellicola sottile di materiale conduttivo (anche se ancora resistivo) è avvolto ad elica e coperto da un materiale isolante. La maggior parte delle resistenze standard arriverà in una composizione di film in carbonio o film metallico.

I resistori hanno innumerevoli applicazioni sia in apparecchiature elettriche che elettroniche.

Possono anche essere utilizzati per convertire energia elettrica in energia termica o energia luminosa.



Nel caso in cui i resistori non abbiano i valori numerici stampati su di essi, si utilizza un codice a colori, che per i resistori fissi sono definiti dalla EIA, tramite la "Tabella codici colori EIA-RS-279".



Ecco un esempio di una resistenza 4.7kΩ con quattro bande di colore:







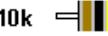





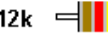





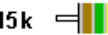





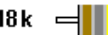





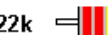





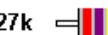





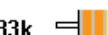





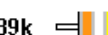





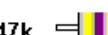





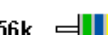













Per le prime due fasce, si trova il valore numerico corrispondente di quel colore.

La resistenza 4.7kΩ ha bande di colore di colore giallo e viola che hanno valori di 4 e 7 (47).

La terza fascia del 4.7kΩ è rossa , che indica che il 47 deve essere moltiplicato per 10² (o 100) → 47 x 100 = 4.700 Ω= 4.7kΩ .

In commercio sono disponibili valori di resistenza standardizzati. Per valori diversi si deve “giocare” con resistenze collegate in serie e/o in parallelo.

VALORI DELLE RESISTENZE IN COMMERCIO E LORO CODICE A COLORI

| | | | | | |
|--|---|--|---|---|--|
|  10 |  100 |  1000 |  10k |  100k |  1M |
|  12 |  120 |  1200 |  12k |  120k |  1,2M |
|  15 |  150 |  1500 |  15k |  150k |  1,5M |
|  18 |  180 |  1800 |  18k |  180k |  1,8M |
|  22 |  220 |  2200 |  22k |  220k |  2,2M |
|  27 |  270 |  2700 |  27k |  270k |  2,7M |
|  33 |  330 |  3300 |  33k |  330k |  3,3M |
|  39 |  390 |  3900 |  39k |  390k |  3,9M |
|  47 |  470 |  4700 |  47k |  470k |  4,7M |
|  56 |  560 |  5600 |  56k |  560k |  5,6M |
|  68 |  680 |  6800 |  68k |  680k |  6,8M |
|  82 |  820 |  8200 |  82k |  820k |  8,2M |

I valori sono espressi in ohm

La lettera "k" sta per 1000 (esempio: 120k = 120.000 ohm)

La lettera "M" sta per 1.000.000 (esempio: 1,2M = 1,2 milioni di ohm)

POTENZA DI UN RESISTORE

La potenza è la quantità di energia che può essere dissipata dal resistore in sicurezza .

Se viene superato questo limite il resistore si **brucia!**

Ogni resistenza ha una specifica potenza nominale massima.

Al fine di mantenere la resistenza a basse temperature, è importante assicurarsi che l'alimentazione che attraversa un resistore è tenuta sotto il suo massimo.

La potenza di un resistore è misurata in watt, e generalmente si aggira tra ¼W (0.125W) e 1W.

Resistenze con potenze superiori a 1 W sono solitamente indicate come resistori di potenza, e sono utilizzati in particolare per la loro capacità di dissipazione.

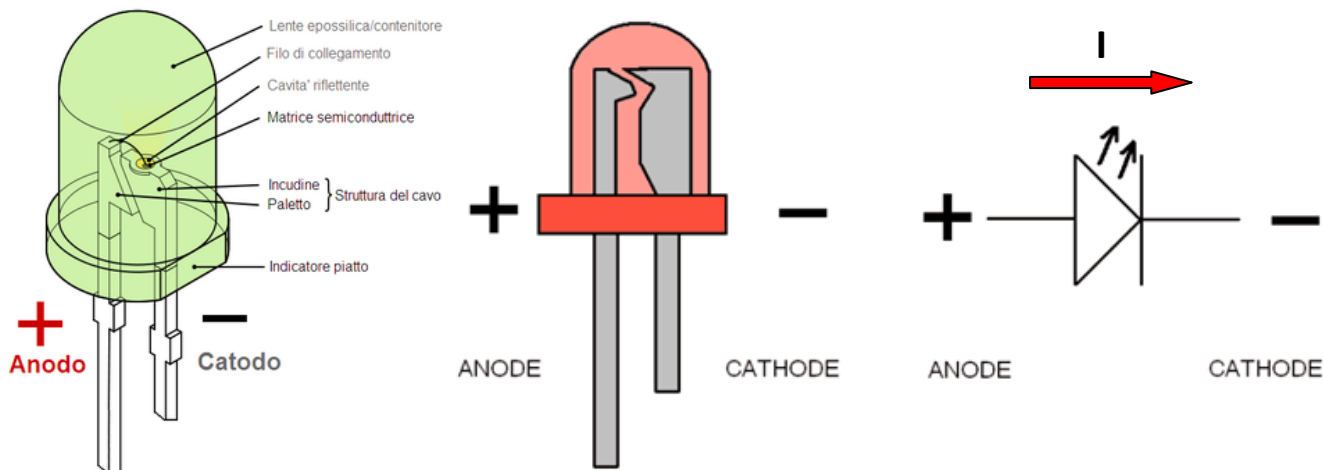
La potenza di un resistore di solito può essere dedotta osservando le dimensioni dell'involucro. Le resistenze standard vengono solitamente vendute da ¼W o ½W. Per usi speciali, le resistenze di potenza potrebbero elencare la loro potenza sulla resistenza.



DIODO LED

Il led è un componente elettronico costituito da una giunzione P-N con arseniuro di gallio o con fosforo di gallio che emette luce quando attraversato da una corrente elettrica (compresa tra 10 e 20mA) dall'anodo al catodo (polarizzazione diretta).

La caduta di tensione ai capi del led è di circa 2V (dipende dal colore del Led).



| Colore | V_L |
|-----------|-------|
| Rosso | 1,8 V |
| Giallo | 1,9 V |
| Arancione | 2,0 V |
| Verde | 2,0 V |
| Bianco | 3,0 V |
| Blu | 3,5 V |

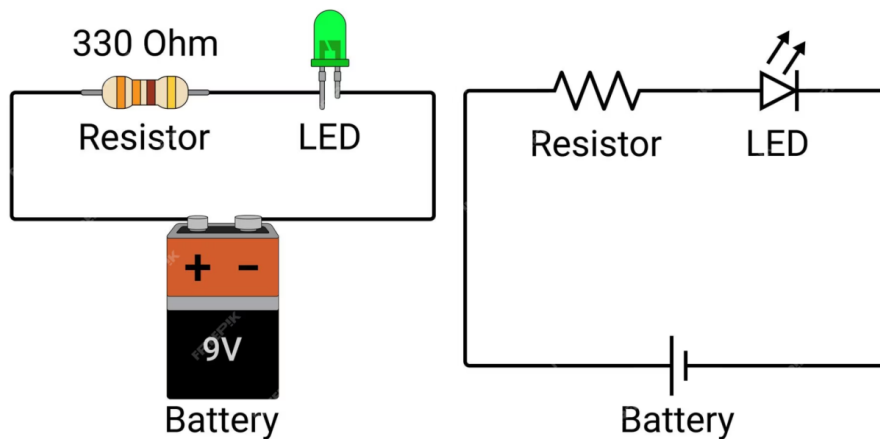
EFFICIENZA DEI LED

L'illuminazione a LED è molto più efficiente rispetto a quella convenzionale, quindi consuma molta meno energia. Ciò è dovuto alla natura dei LED. E nella tabella seguente si vede la relazione tra il flusso luminoso e la potenza elettrica assorbita fornita al LED(lumen per watt \rightarrow lm/W):

| Colore | Lunghezza d'onda (nm) | Efficacia tipica (lm/W) | Efficienza tipica (w/w) |
|-----------|-----------------------|-------------------------|-------------------------|
| rosso | 620 - 645 | 72 | 0.39 |
| Verde | 520 - 550 | 93 | 0.15 |
| blu | 460 - 490 | 37 | 0.35 |
| Cian | 490 - 520 | 75 | 0.26 |
| arancione | 610 - 620 | 98 | 0.29 |

CALCOLO DELLA RESISTENZA DA COLLEGARE IN SERIE AL LED

Per limitare la corrente che deve circolare nel diodo LED è necessario collegare in serie una resistenza limitatrice.

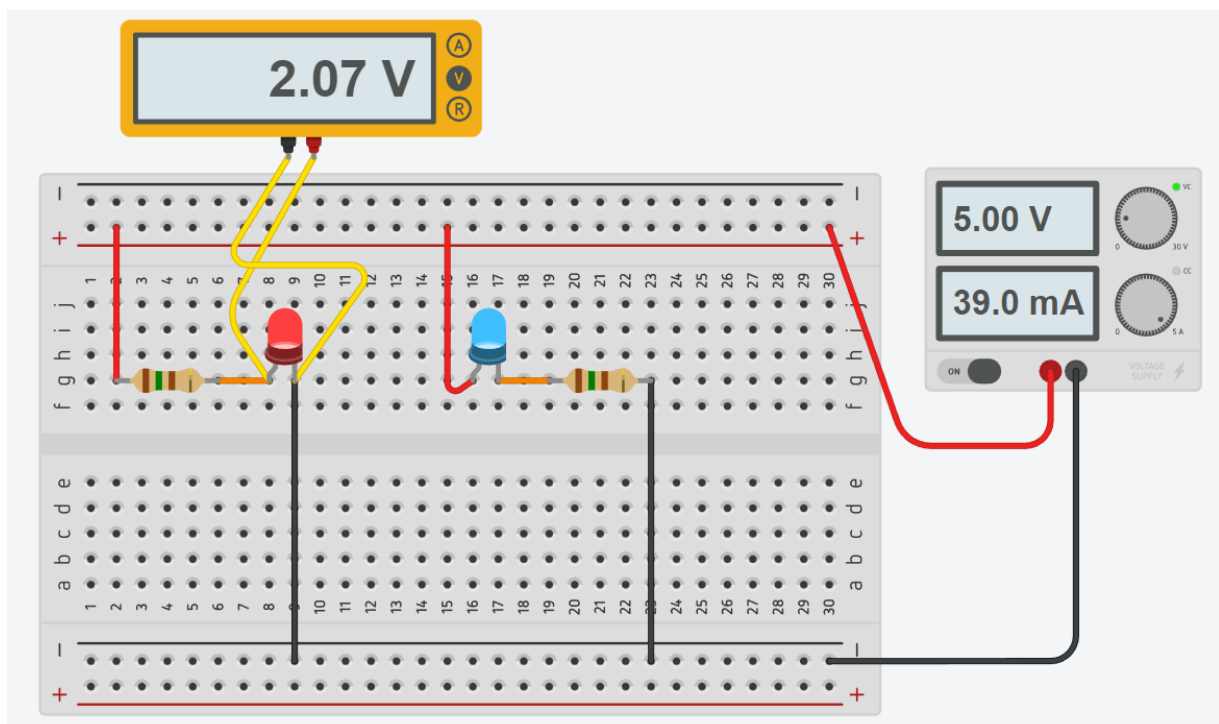


Fissata la corrente che deve scorrere nel diodo led (es. $I = 20 \text{ mA}$) e nota la tensione di alimentazione V_{cc} si calcola la caduta di tensione sulla resistenza limitatrice R :

$$V_R = V_{cc} - 2V$$

Si trova poi la R con la legge di Ohm: $R = (V_{cc} - 2) / I = (7 - 2) / (20/1000) = 350 \text{ ohm}$

Se varia la tensione di alimentazione del circuito varierà di conseguenza la resistenza.



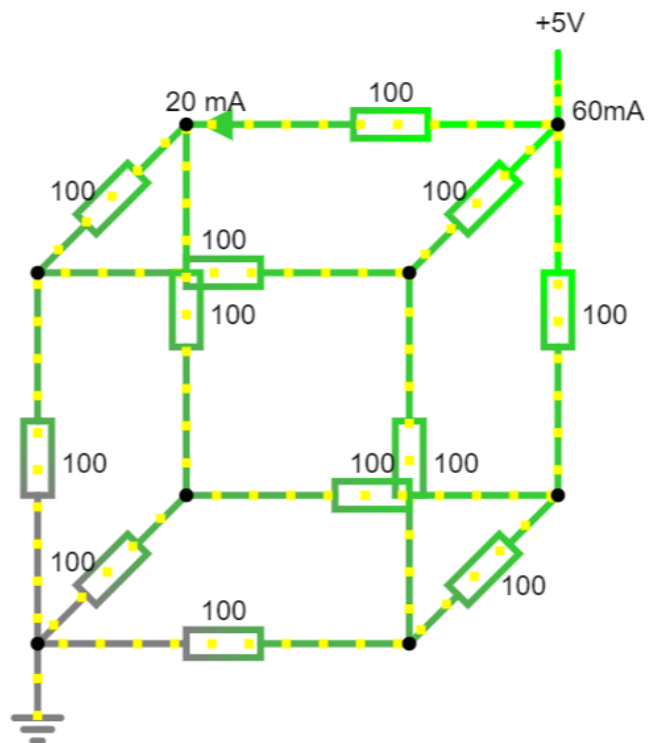
NB: mettere la resistenza prima o dopo il diodo NON cambia nulla!!!



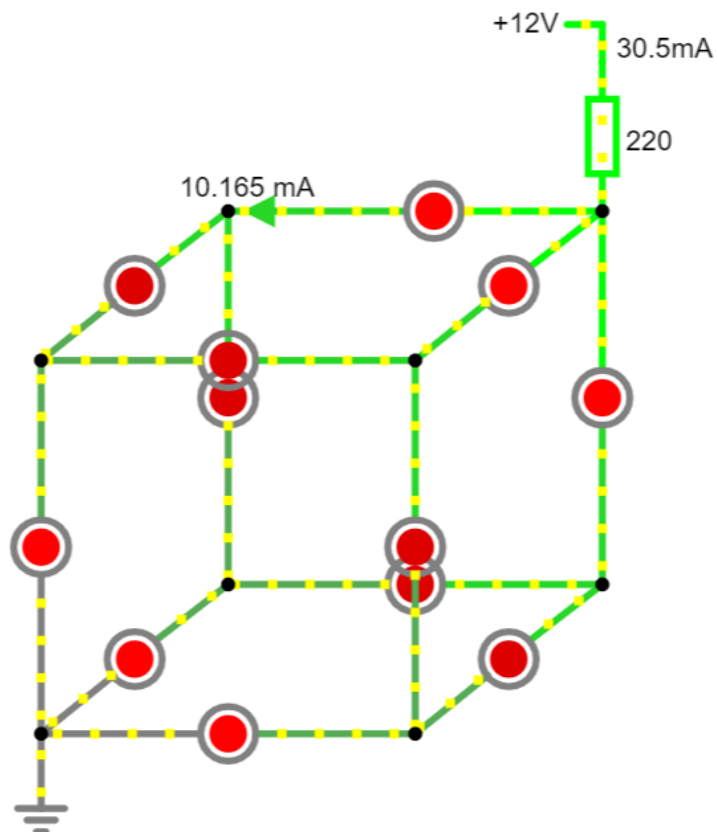
Modificare il circuito per essere alimentato con un batteria a 9V
Modificare il circuito in modo da avere due diodi LED in serie su ogni ramo

IL CUBO ELETTRICO

Calcolare la corrente elettrica totale fornita dal generatore a 5V.



Calcolare la corrente elettrica fornita dal generatore a 12V.

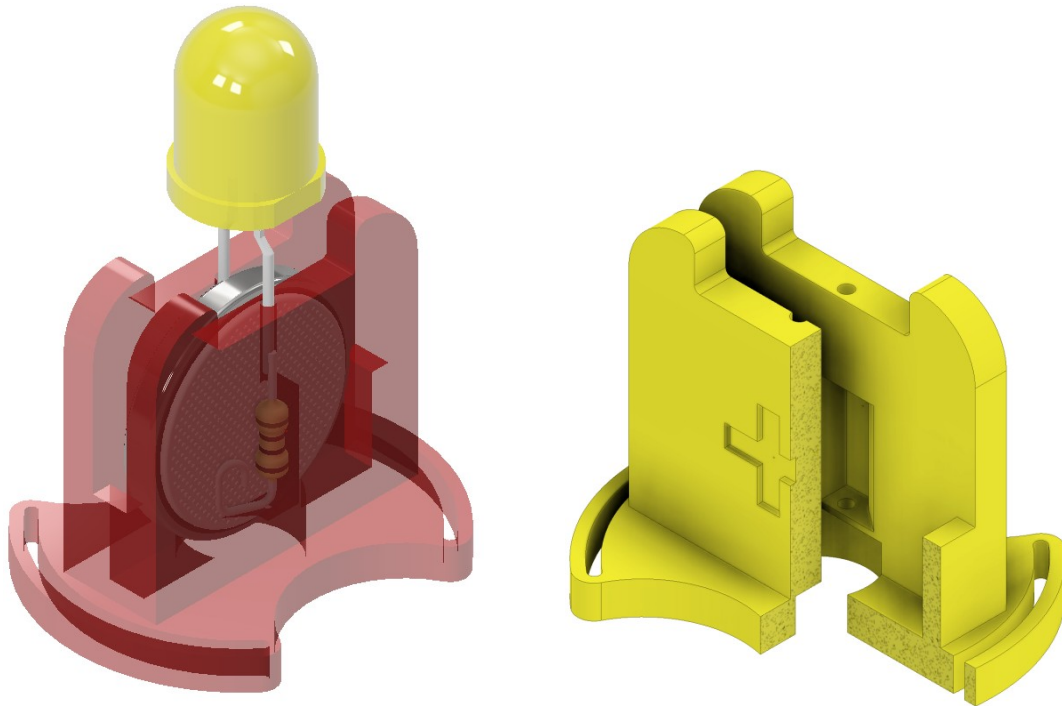


GADGET STAMPA 3D TEST DIODO LED

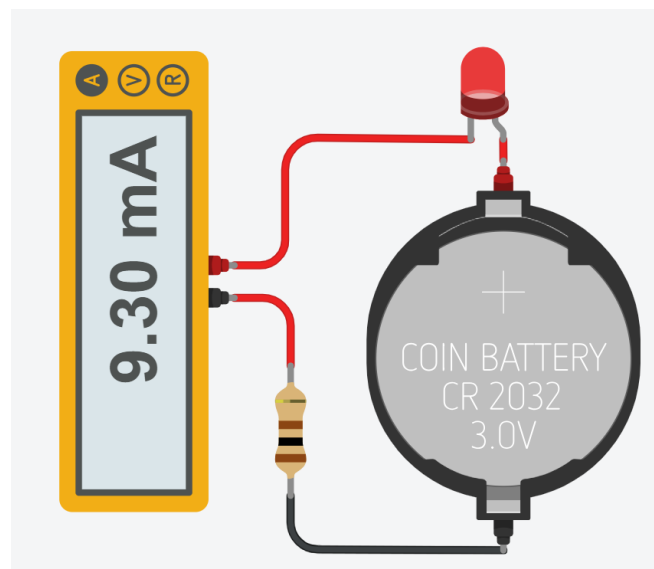
Il sistema in figura permette di verificare il corretto funzionamento del diodo led inserito.

Come generatore di tensione viene utilizzata una batteria a bottone CR2032 che ha una tensione nominale di 3V e 240 mAh.

NB: se non si mette la R per limitare la corrente i diodi con bassa tensioni di soglia potrebbero bruciarsi!



modello 3D da stampare disponibile su GRABCAD → Delbarba



Calcolare la resistenza da inserire con diodo led rosso

Cosa succede con diodi led BIANCO o BLU?

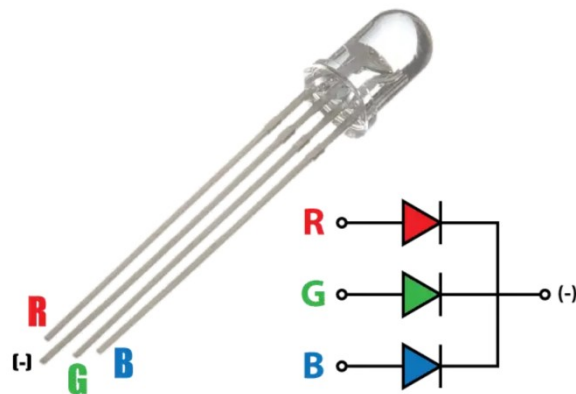
Quanto dura la batteria?

LED RGB

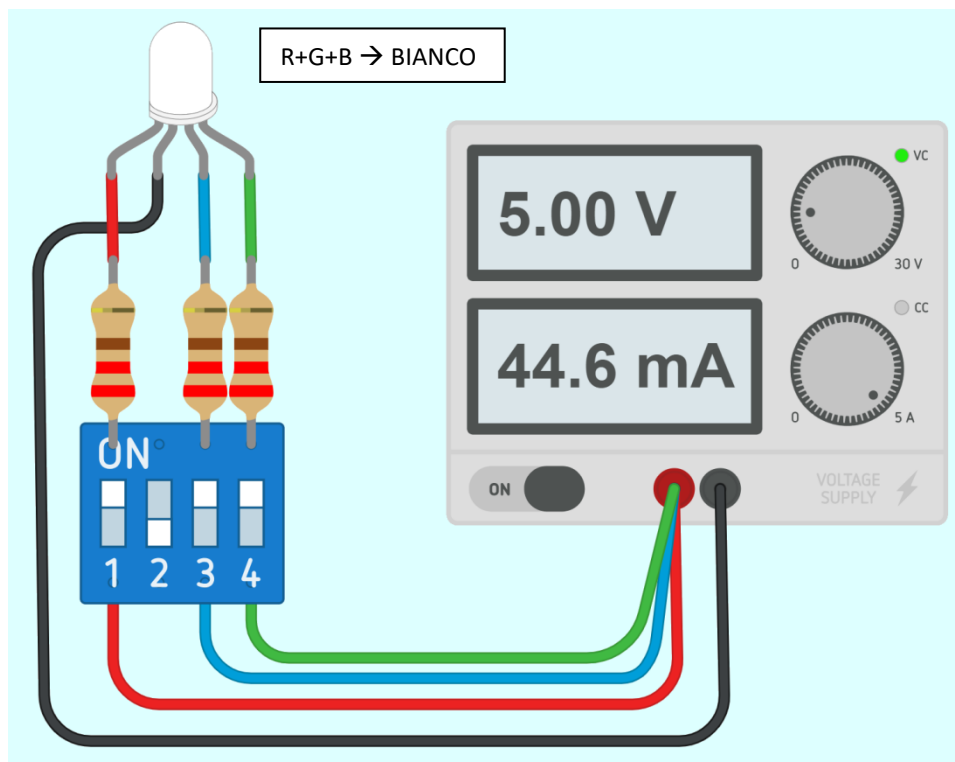
Il LED RGB può emettere colori diversi mescolando i 3 colori base rosso, verde e blu.

E' composto da 3 LED separati rosso, verde e blu confezionati in un unico contenitore.

Ha 4 pin, un pin per ciascuno dei 3 colori e un catodo o anodo comune a seconda del tipo di LED RGB.



Con Thinkercad è disponibile quello a catodo comune.



Se si vogliono sfumature di colore o passaggi graduali da un colore ad un altro occorre variare la corrente circolante in ciascun LED. Si possono mettere dei potenziometri al posto degli interruttori in modo da permettere di ridurre la corrente, quindi la singola luminosità, di ciascuno dei 3 LED.

NOTA: se si vuole assemblare il circuito con componenti reali bisogna tenere conto della caduta di tensione effettiva su ogni diodo in base al colore: 2.2V per rosso e 3.4 per verde e blu con una corrente massima di 20mA (0.02A).

Quindi: Rosso= $(5-2.2)/0.02 = 140 \text{ Ohm} \rightarrow$ standard 150 Ohm; Rblu=Rverde= $(5-3,4)/0,02= 80 \text{ Ohm} \rightarrow$ standard 82 Ohm



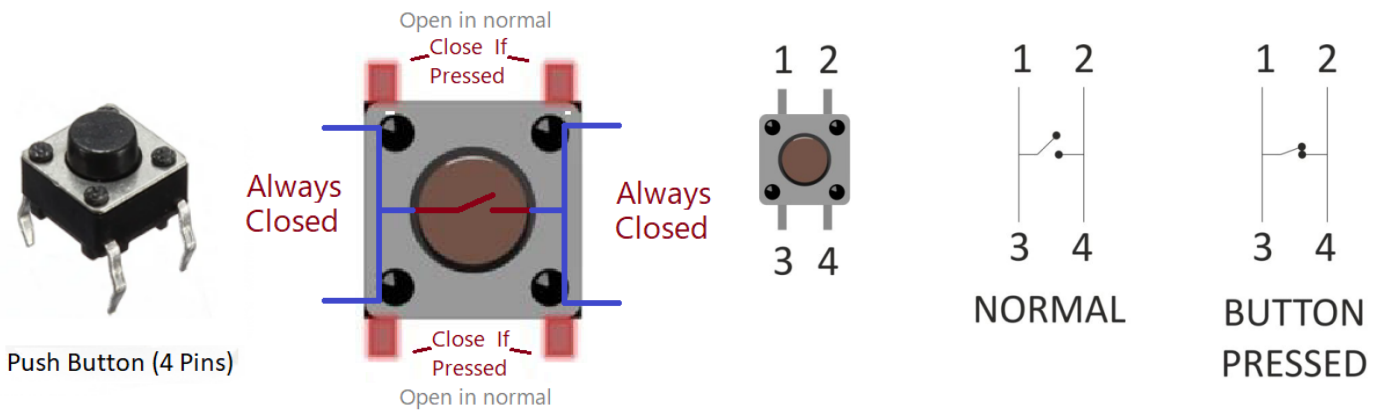
Costruire tabella con combinazioni selettori e relativi colori ottenuti

Modificare il circuito affinché funzioni con 3 batteria AA

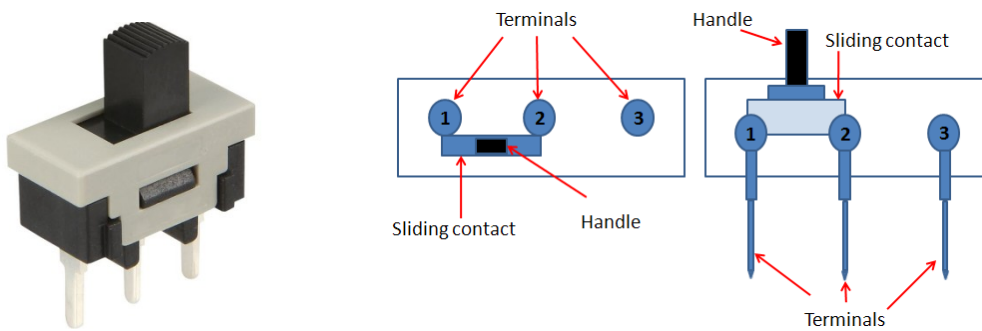
Modificare il circuito con dei potenziometri al posto degli interruttori e delle resistenze fisse.

PULSANTE (PUSH BUTTON) E INTERRUTTORE A SCORRIMENTO

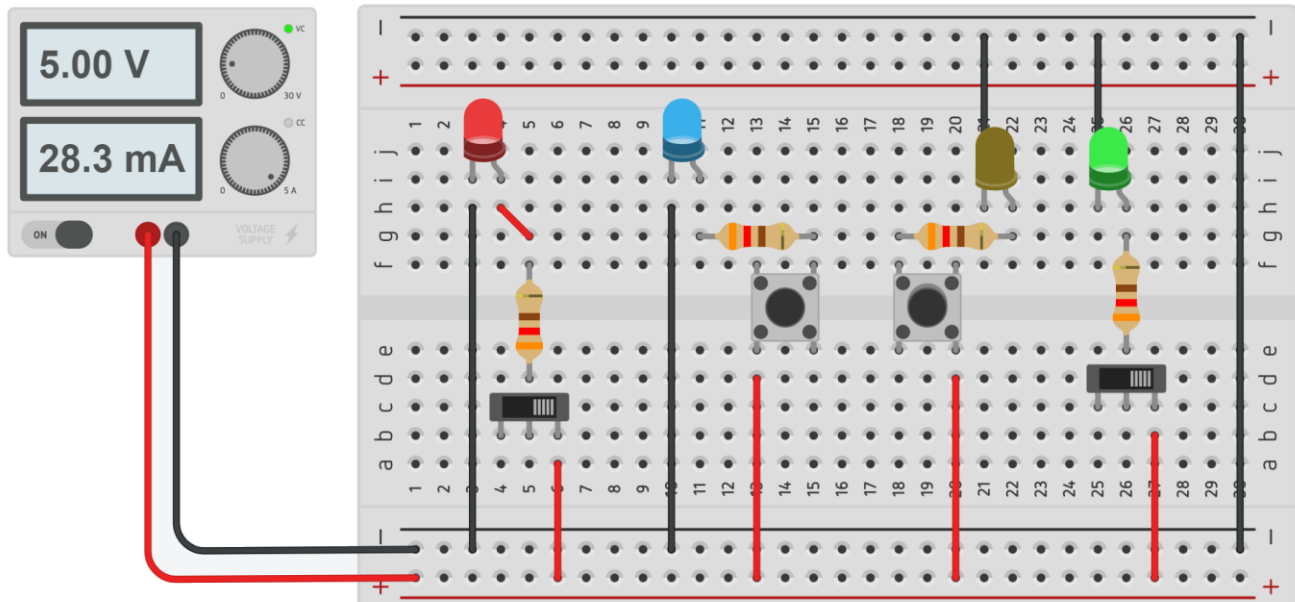
Il PUSH BUTTON è un pulsante che non mantiene lo stato (aperto o chiuso) se viene rilasciato.



L'INTERRUTTORE A SCORRIMENTO è un dispositivo che mantiene lo stato (aperto o chiuso) fra due morsetti.



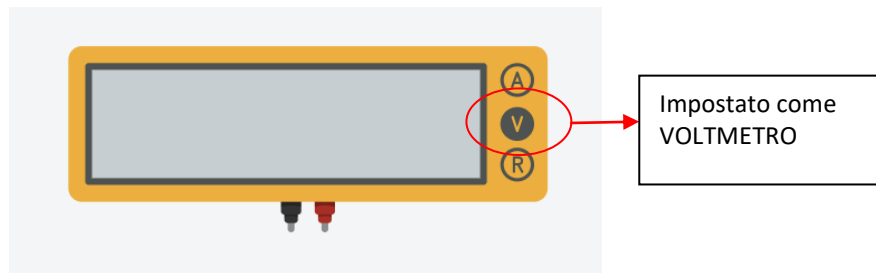
Il circuito sottostante mostra varie possibilità di collegamento di un pulsante e di un interruttore per accendere un LED.



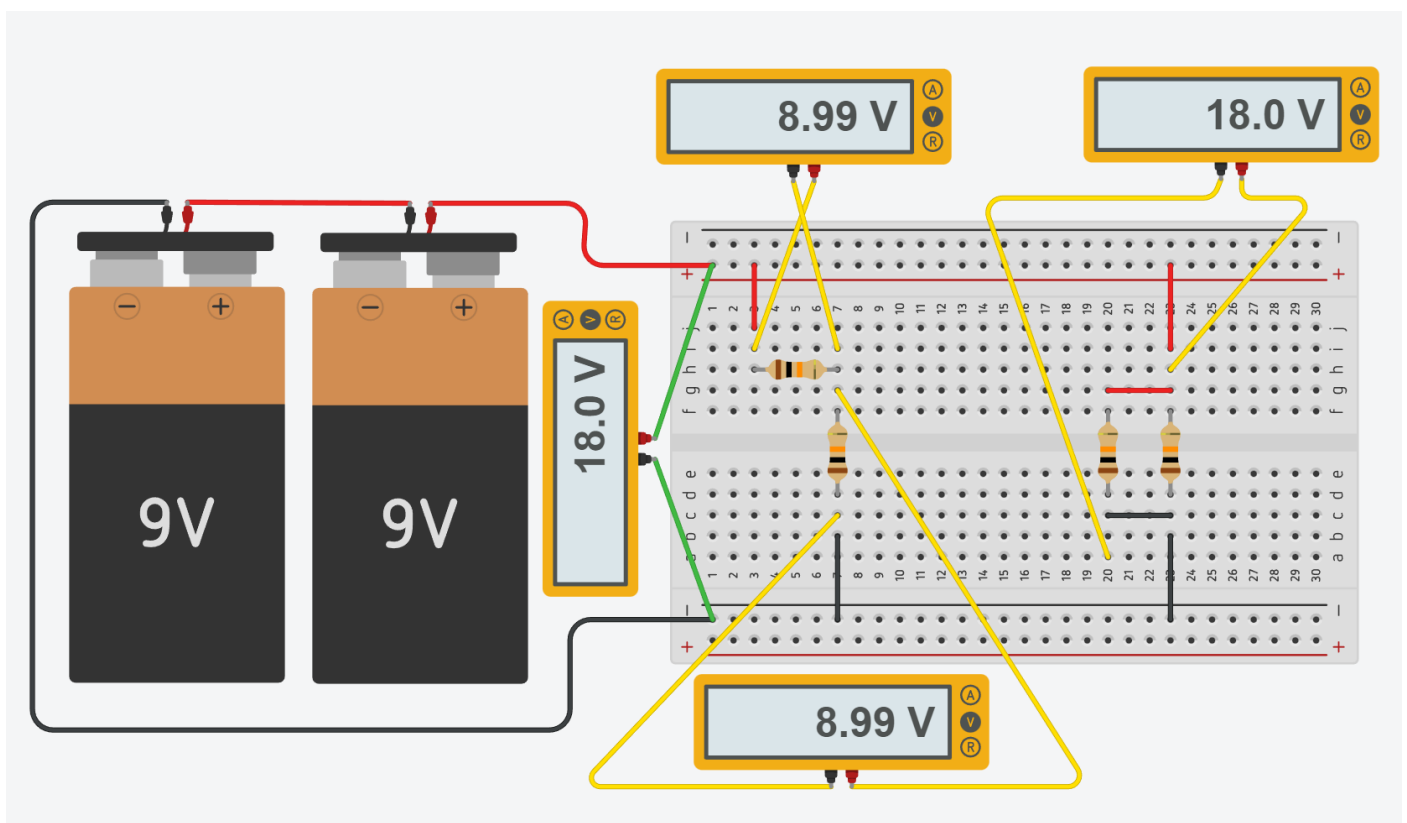
MISURE DI TENSIONE (VOLTMETRO)

Il voltmetro è uno strumento per la misura della differenza di potenziale elettrico (tensione) tra due punti di un circuito. La sua unità di misura è il volt con simbolo V.

In Thinkercad è disponibile un multimetro (strumento che può fare misure di tensione, corrente e resistenza).



MISURA DI TENSIONE CON SOLE RESISTENZE



Le due batterie da 9V sono collegate in serie (il - della prima va a massa, il + della prima va nel - della seconda e dal + della seconda ottengo i 18 volt (9+9)).

Le prime due resistenze sono in serie. Essendo uguali (10K) su ciascuna avremo 9V.

Le seconde due resistenze sono in parallelo (hanno entrambi i due terminali collegati in comune).

Su entrambe la caduta di tensione è pari a 18V.



Calcolare la corrente elettrica complessiva erogata dalle batterie.

MISURA DI TENSIONE CON DIODI

Lo schema sottostante mostra come misurare la caduta di tensione sul diodo LED e sulla resistenza del circuito.

Notare che l'utilizzo del generatore di tensione fornisce già l'indicazione della corrente assorbita dal circuito.

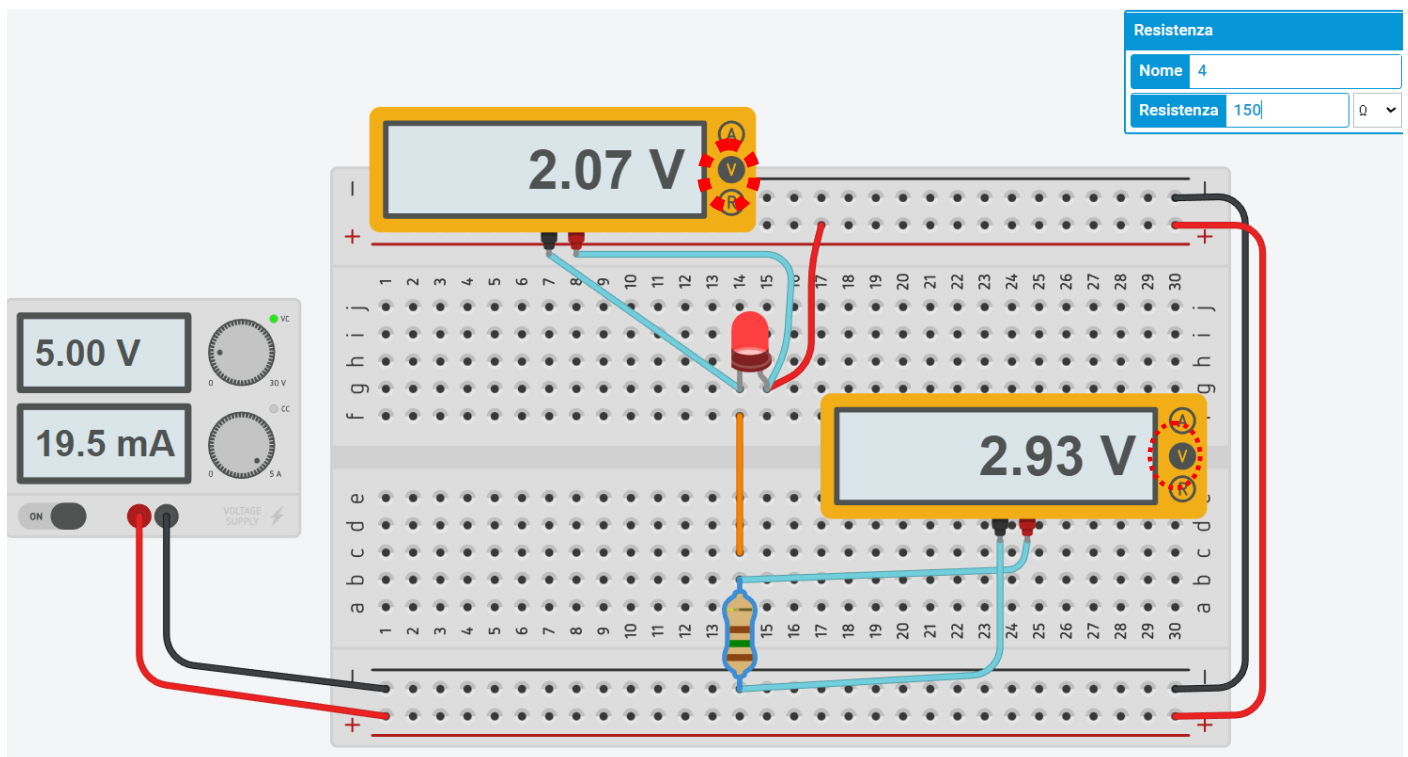
Per i diodi LED in generale è consigliata una corrente massima di 20mA.

Nota la tensione di alimentazione si ricava facilmente il valore della resistenza da inserire per limitare la corrente:

$$R = (5 - 2.05) / 0,02 = \text{circa } 150 \text{ ohm} \quad (\text{la caduta di tensione ai capi dei diodi LED è circa costante pari a } 2\text{V}).$$

Se cambia la tensione di alimentazione del circuito va ricalcolata la resistenza da inserire.

Procedere con la simulazione in Thinkercad e successivamente su breadboard..



Cambiare tipo di diodo (verde, blu, bianco ecc.) e verificare se la tensione del diodo varia

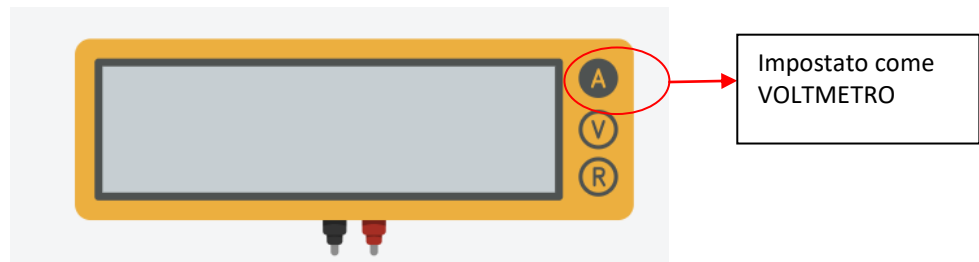
Modificare il circuito per essere alimentato con una batteria a 9V

Modificare il circuito per essere alimentato con due batterie AA

MISURE DI CORRENTE (AMPEROMETRO)

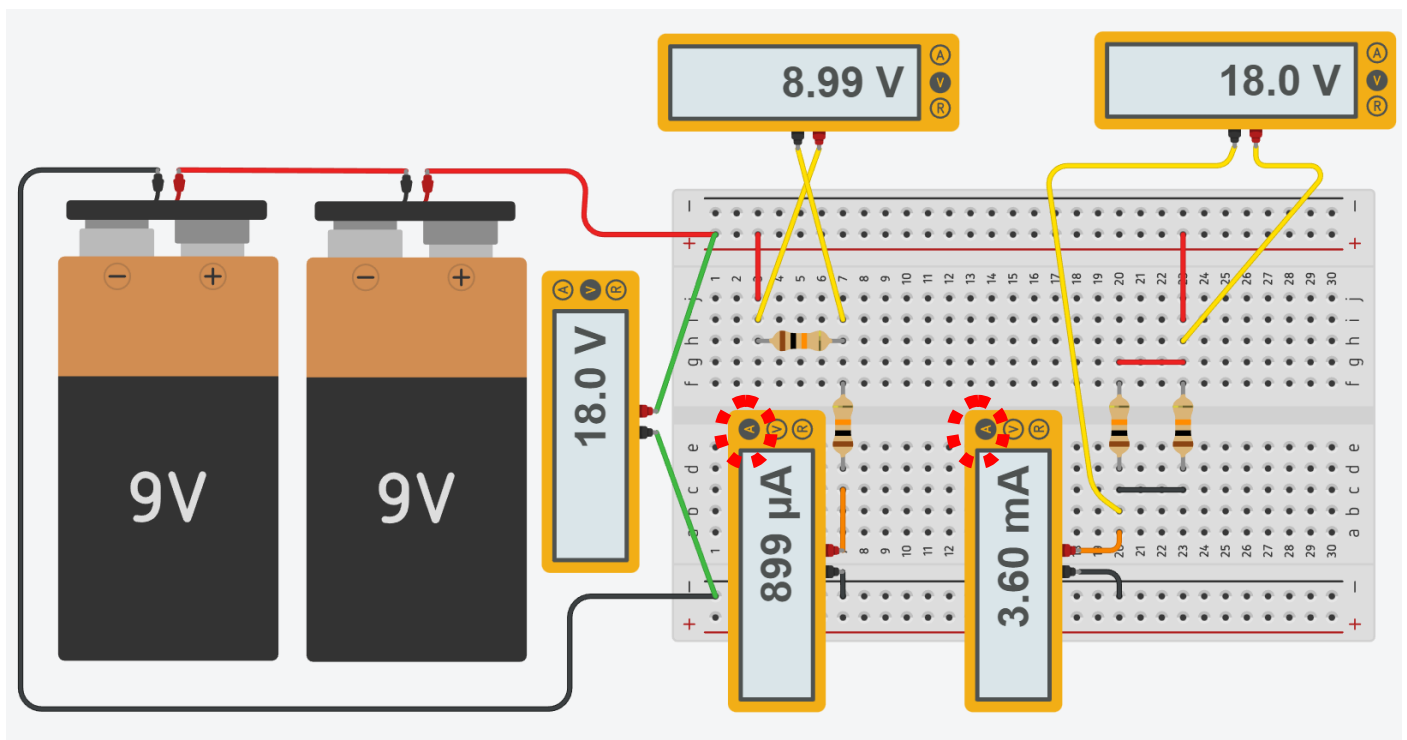
L'ampmetro è uno strumento per la misura dell'intensità della corrente elettrica che scorre in un circuito, la cui unità di misura è l'ampere con simbolo A.

In ThinkerCAD è disponibile un multimetro (strumento che può fare misure di tensione, corrente e resistenza).



MISURA DI CORRENTE

Procedere con la simulazione in Thinkercad e successivamente su breadboard..



Le prime due resistenze da 10K sono in serie. La resistenza totale risulta la somma delle due.

Dalla legge di ohm: $I = V/R = 18 / 20000 = 900 \text{ microA}$

Le seconde due resistenze da 10k sono in parallelo. La resistenza totale risulta la metà di una.

Dalla legge di ohm: $I = V/R = 18 / 5000 = 3,6 \text{ mA}$

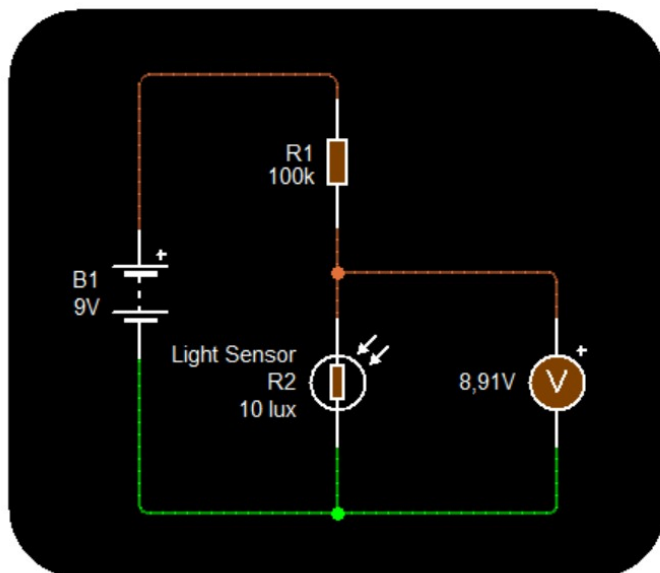
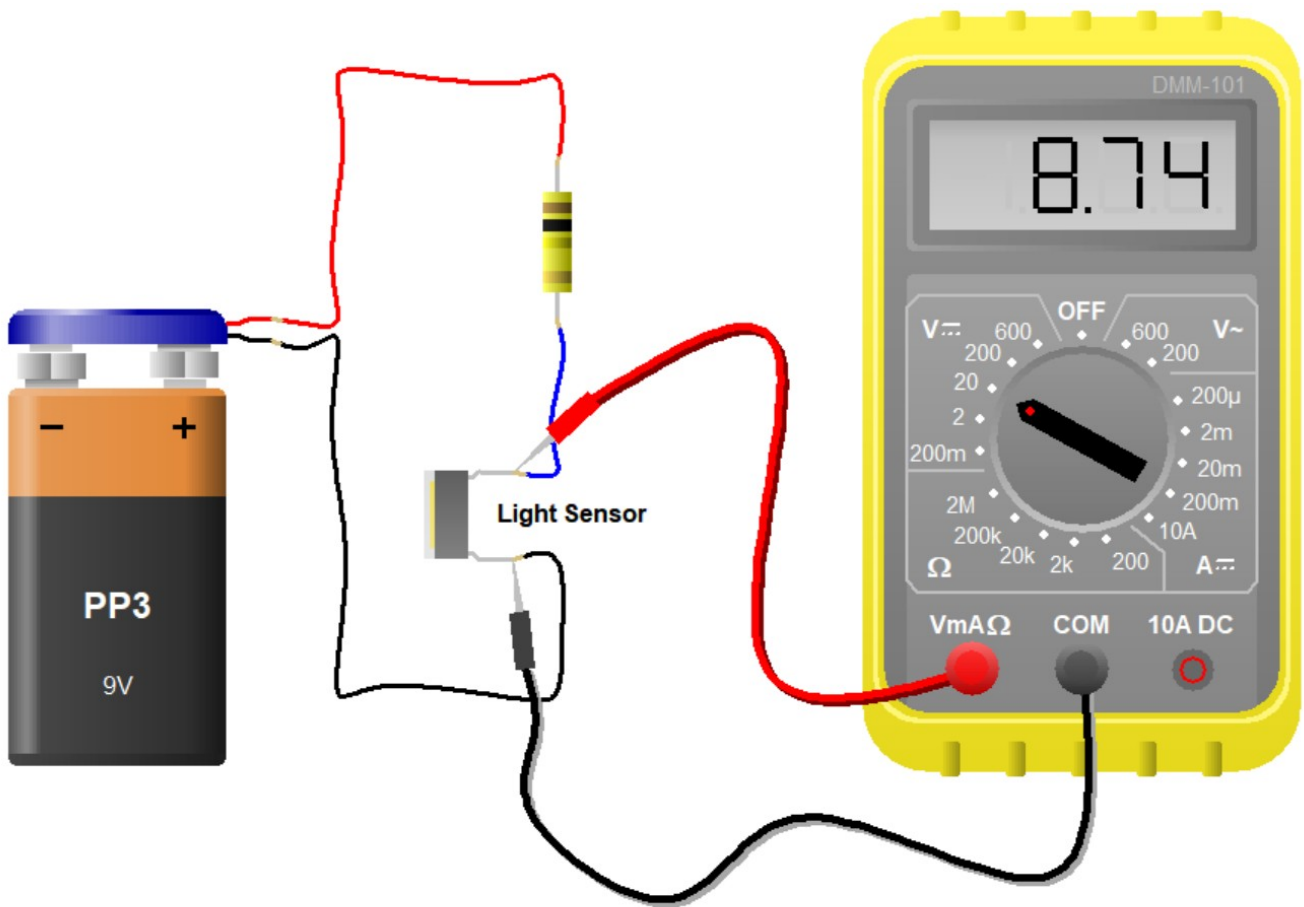


Se la capacità delle batterie è di 500mAh (energia) per quanto tempo funzionerà il circuito?

Traccia soluzione: Trovare la corrente I complessiva assorbita dalle resistenze.

Capacità = I * tempo [mAh] → tempo = Capacità / I [h] con C [mAh] e I [mA]

Simulare il circuito sottostante in ThinkerCAD e calcolare la potenza fornita dalla batteria



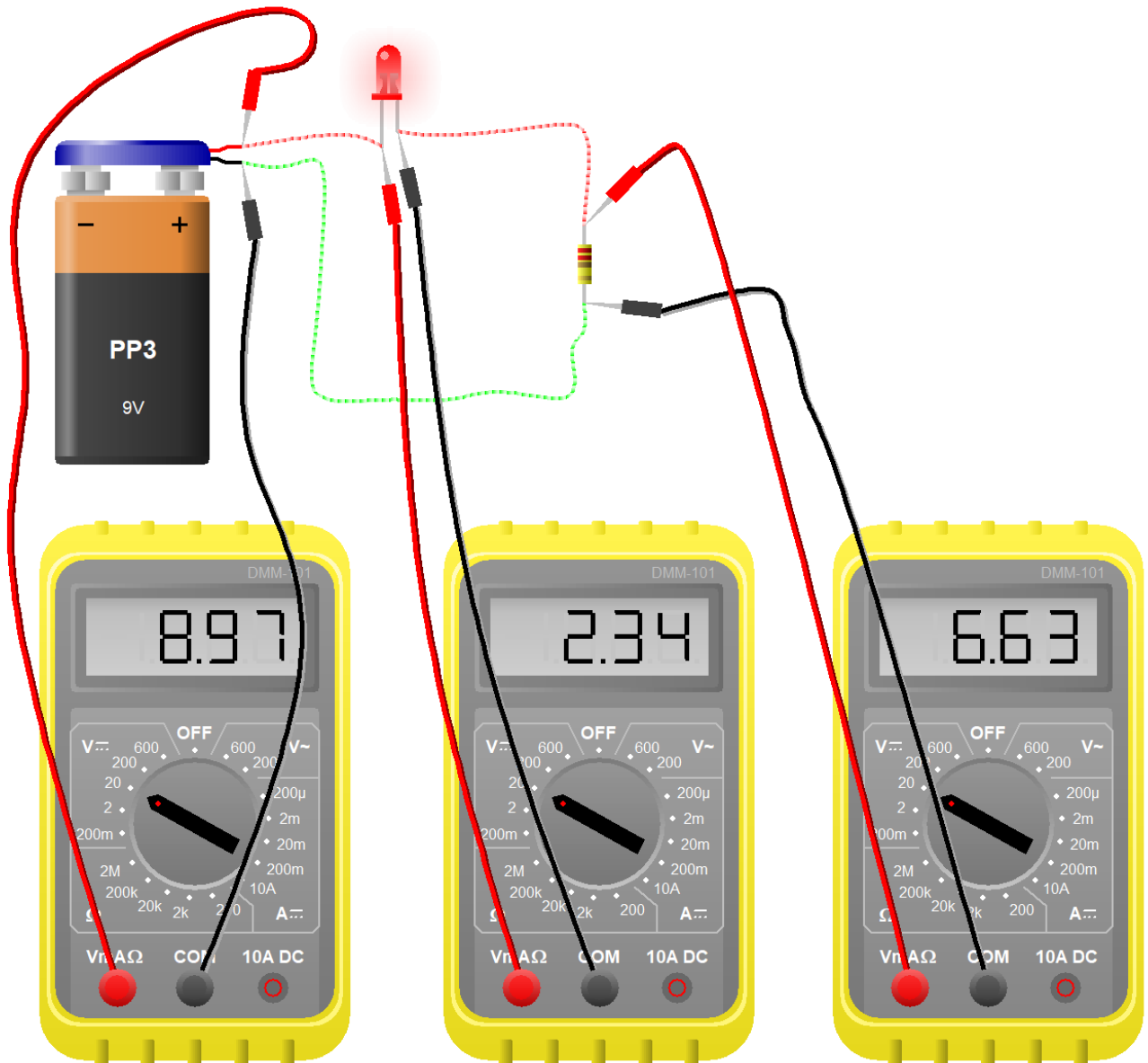
Measuring Voltage—Shows how a multimeter can be used to measure the voltage level (or potential difference) between two points in an electrical circuit.

When taking voltage readings, the multimeter probes should be attached in parallel to the circuit.

Click on the **Run** button to simulate the circuit. Once simulating you can try adjusting the light sensor to see how the voltage changes.

MISURA DI TENSIONE CIRCUITO CON DIODI

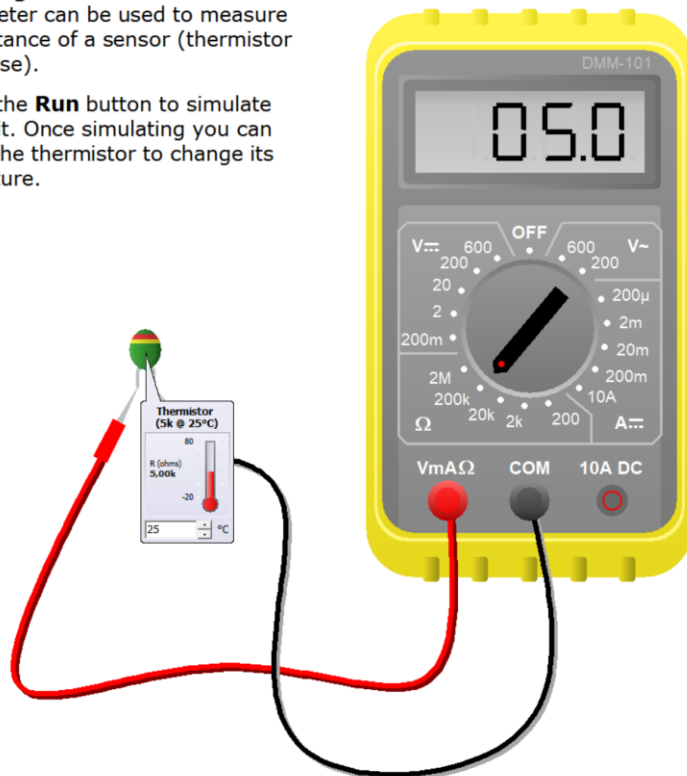
Simulare il circuito sottostante in ThinkerCAD e calcolare la potenza fornita dalla batteria



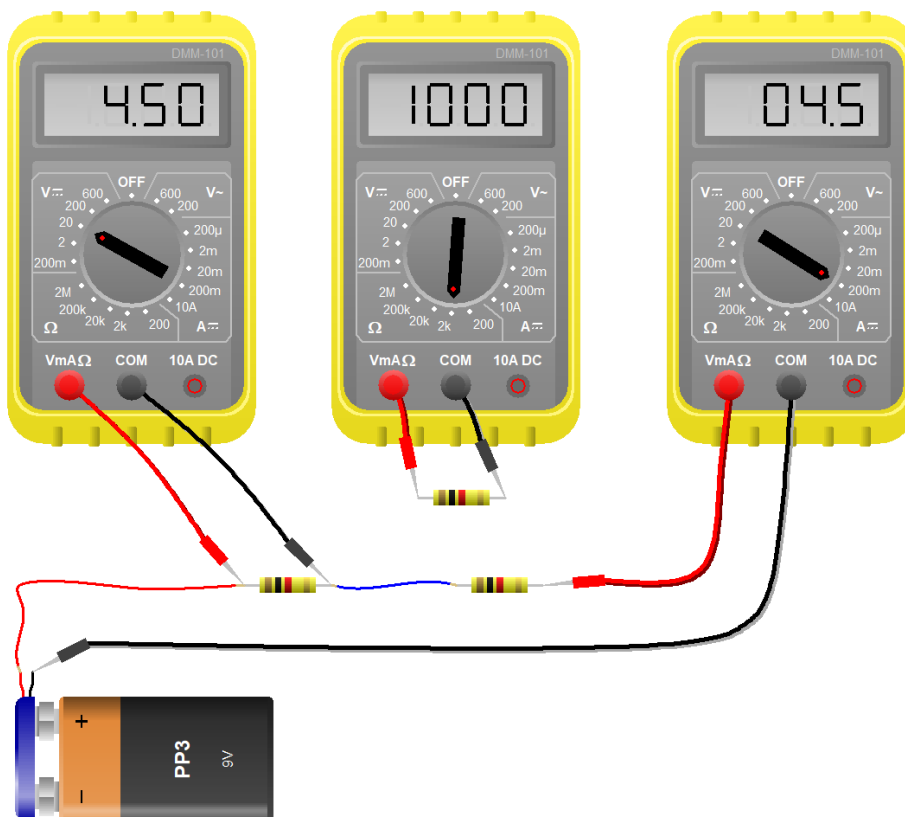
MISURA DI RESISTENZA

Measuring Resistance—Shows how a multimeter can be used to measure the resistance of a sensor (thermistor in this case).

Click on the **Run** button to simulate the circuit. Once simulating you can click on the thermistor to change its temperature.



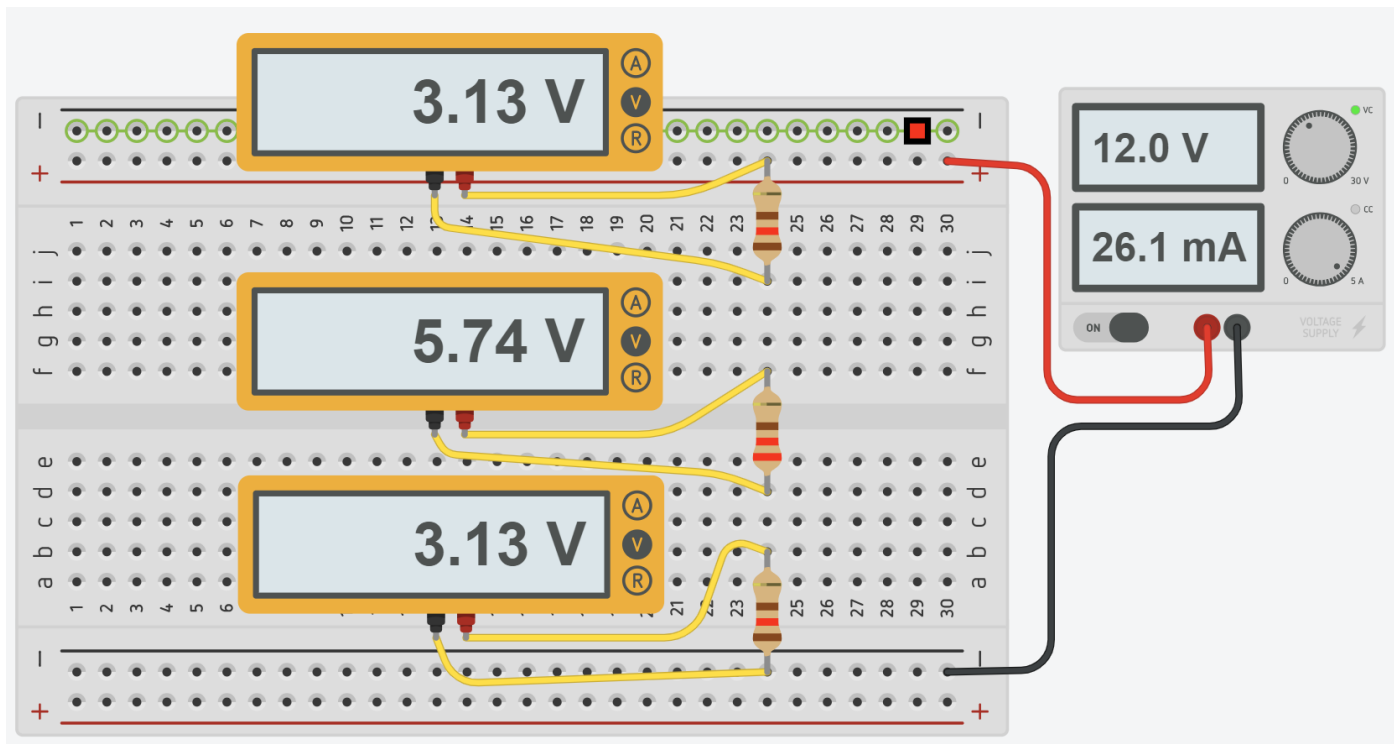
NB: le misure di resistenza vanno fatte sui componenti non alimentati (generatore spento).



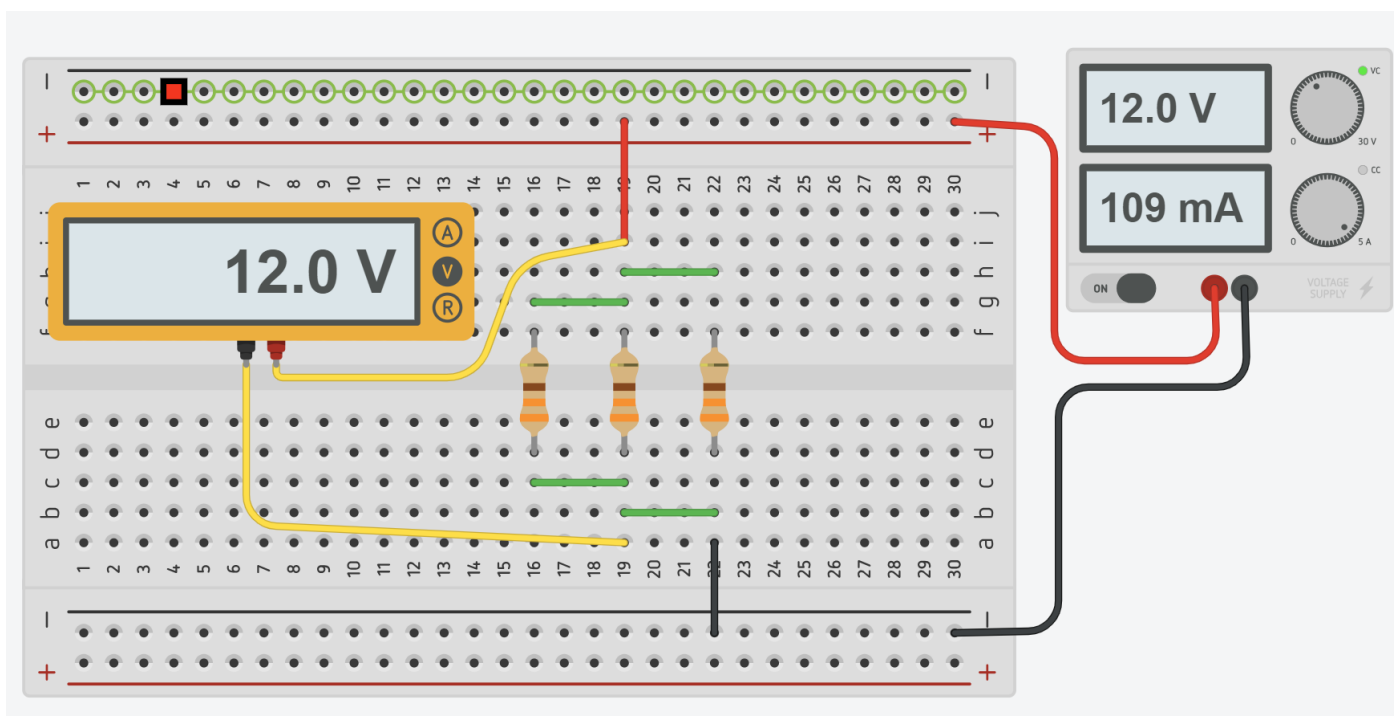
ESERCIZI LEGGI DI KIRCHOFF

Disegnare i circuiti con la simbologia standard ricavando i valori delle R dai colori.
Calcolare le tensioni e le correnti elettriche sulle resistenze nei circuiti assegnati.
Procedere poi con la simulazione in Thinkercad e successivamente su breadboard..

1- LEGGE DELLE TENSIONI

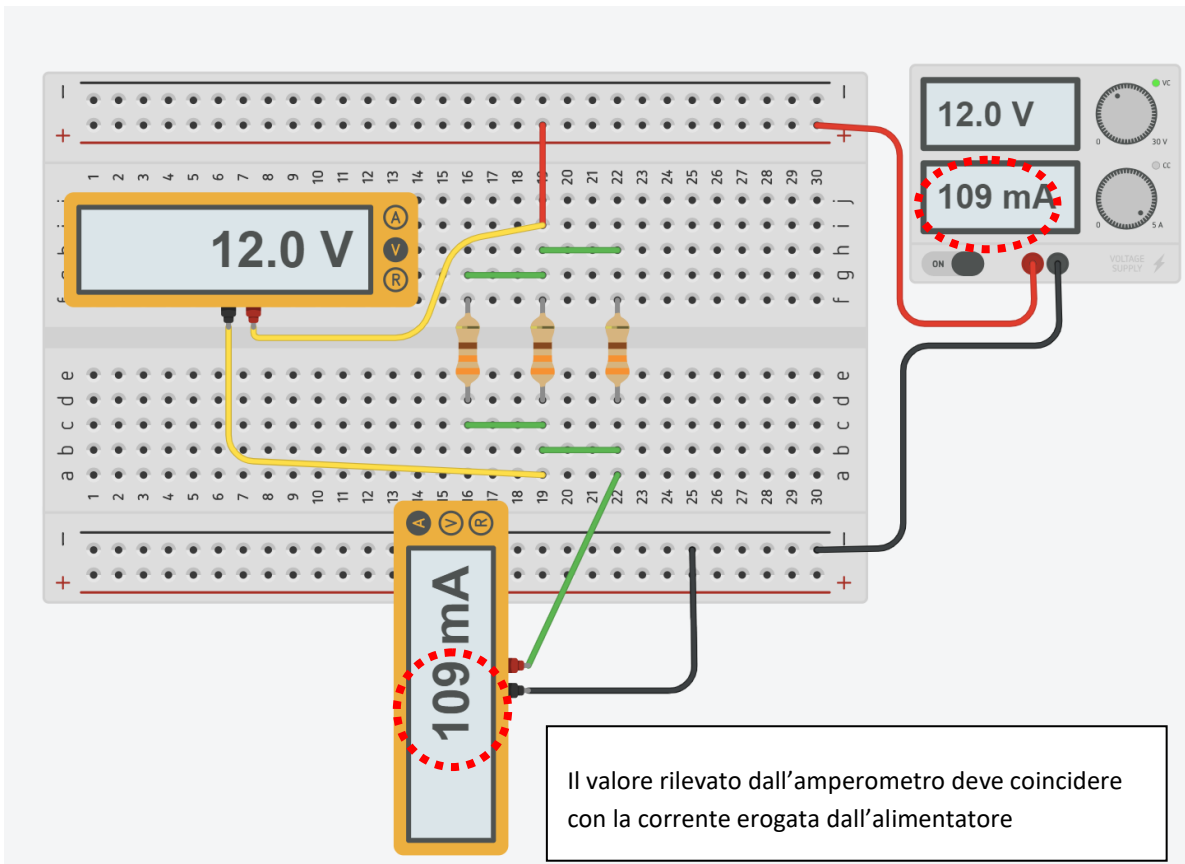


2- LEGGE DELLE CORRENTI



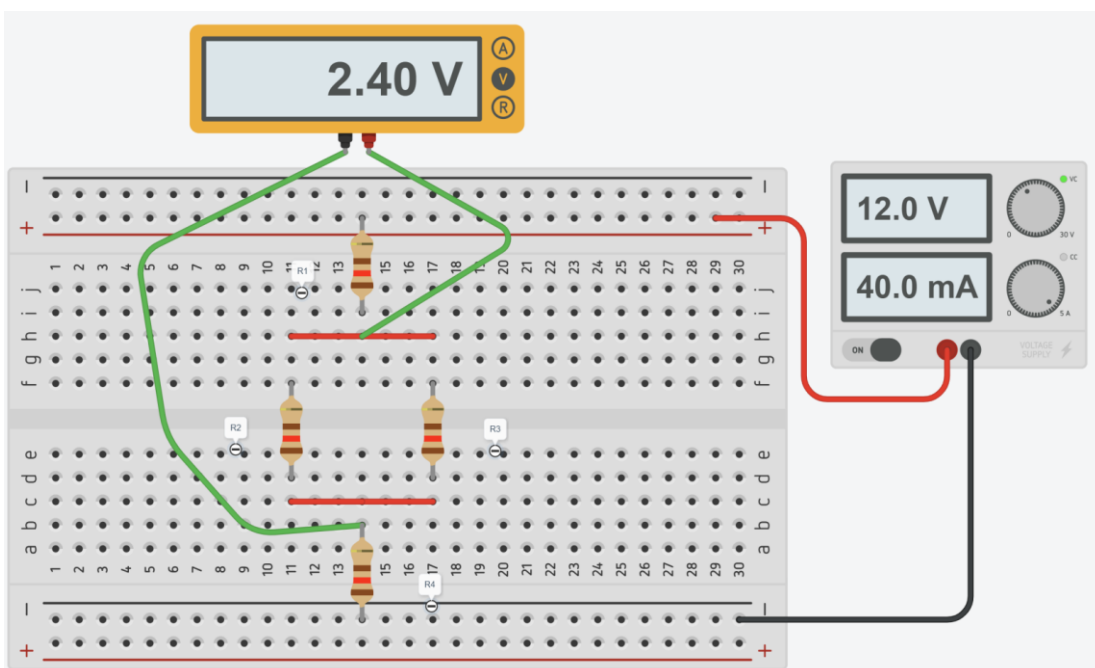
3- LEGGE DELLE CORRENTI

Inserire l'amperometro in serie alle resistenze per misurare la corrente assorbita.
Verificare che la corrente indicata dall'amperometro coincida con quella fornita dal generatore di tensione.
NB: l'amperometro integrato nell'alimentatore da laboratorio generalmente ha una sensibilità di 10mA!



ESERCIZIO RETI ELETTRICHE

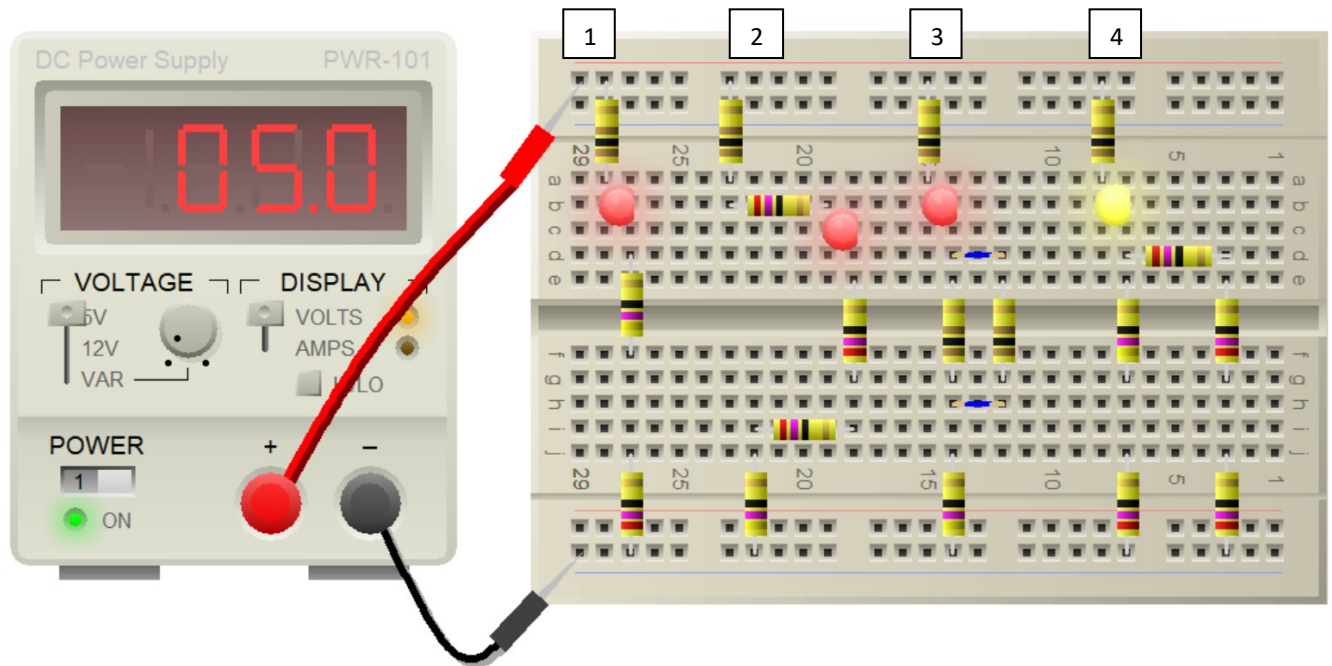
Calcolare le tensioni e le correnti elettriche sulle resistenze nei circuiti assegnati.
Procedere con la simulazione in Thinkercad e successivamente su breadboard.



ESERCIZIO RETI SEMPLICI

Simulare in Thinkercad i 4 circuiti assegnati .

Per ogni circuito calcolare la corrente totale assorbita, la caduta di tensione e la corrente su ogni resistenza e la potenza fornita dal generatore. Se il circuito è alimentato da una batteria a 5V da 1000mAh per quanto tempo potrebbe funzionare?



VALORI DELLE RESISTENZE IN COMMERCIO E LORO CODICE A COLORI

| | | | | | |
|--|--|--|--|--|--|
| | | | | | |
| | | | | | |
| | | | | | |
| | | | | | |
| | | | | | |
| | | | | | |
| | | | | | |
| | | | | | |
| | | | | | |
| | | | | | |
| | | | | | |
| | | | | | |

I valori sono espressi in ohm

La lettera "k" sta per 1000 (esempio: 120k = 120.000 ohm)

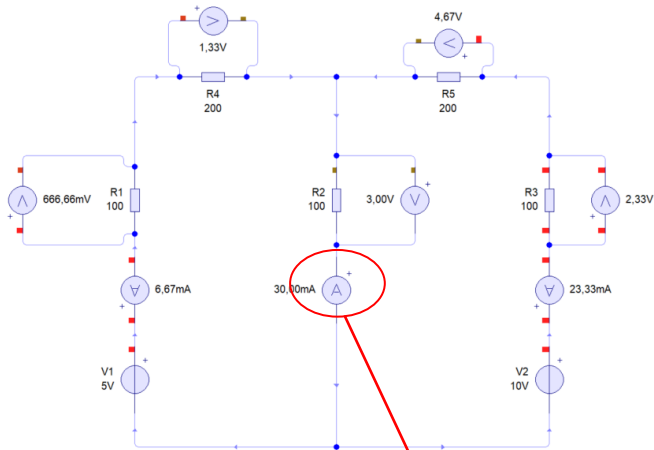
La lettera "M" sta per 1.000.000 (esempio: 1,2M = 1,2 milioni di ohm)

RETI CON PIU' GENERATORI (SOVRAPPOSIZIONE DEGLI EFFETTI)

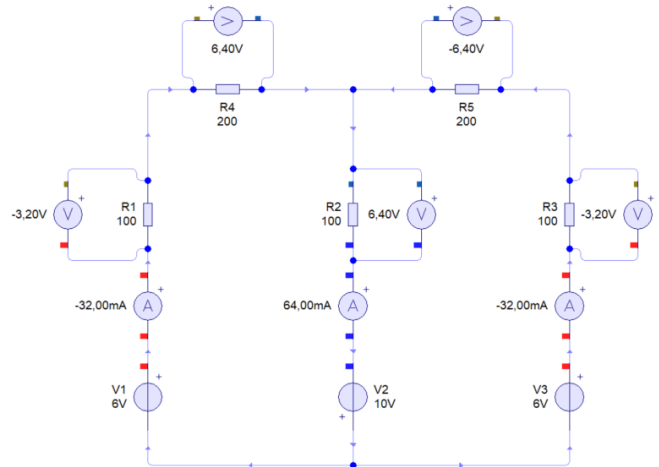
Simulare in Thinkercad i circuiti assegnati collegando un amperometro in serie alla resistenza centrale.

Procedere poi su breadboard collegando in serie alla resistenza centrale un amperometro per verificare che la corrente è la stessa di quella simulata..

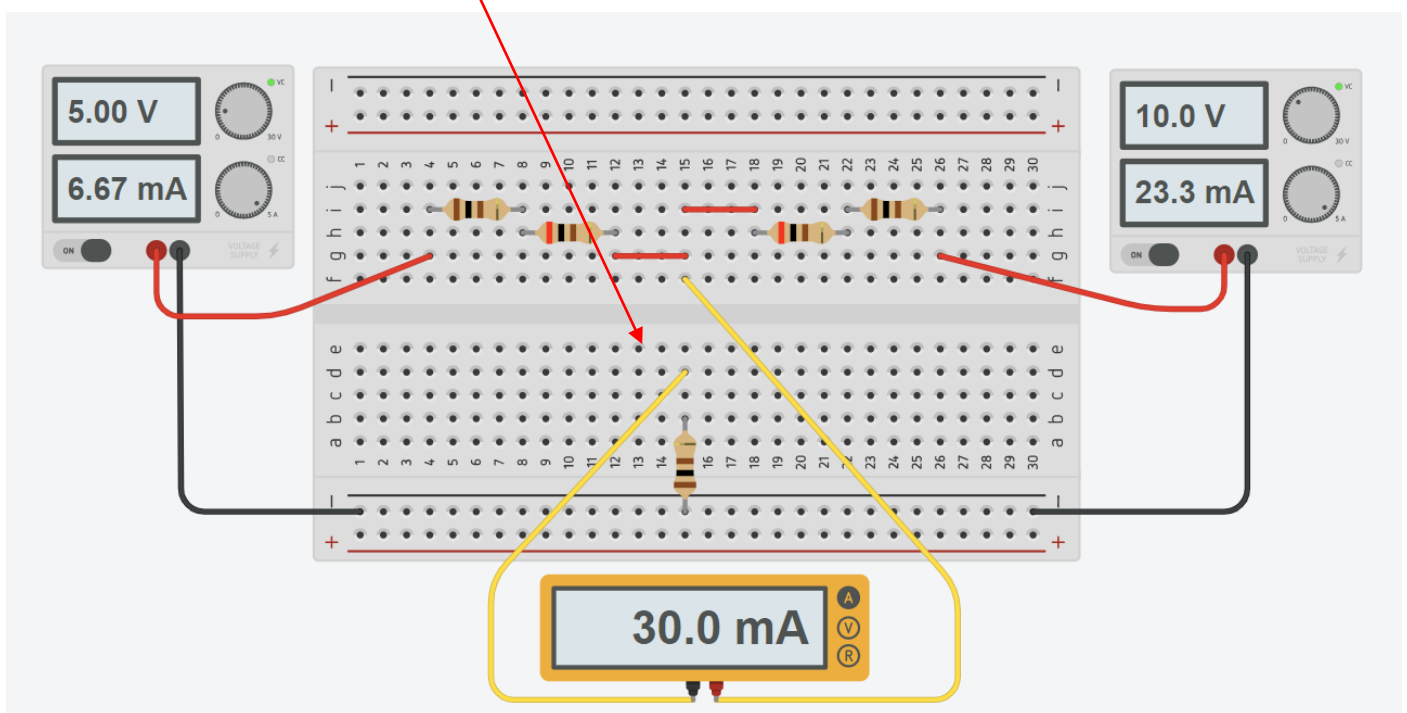
EX 1

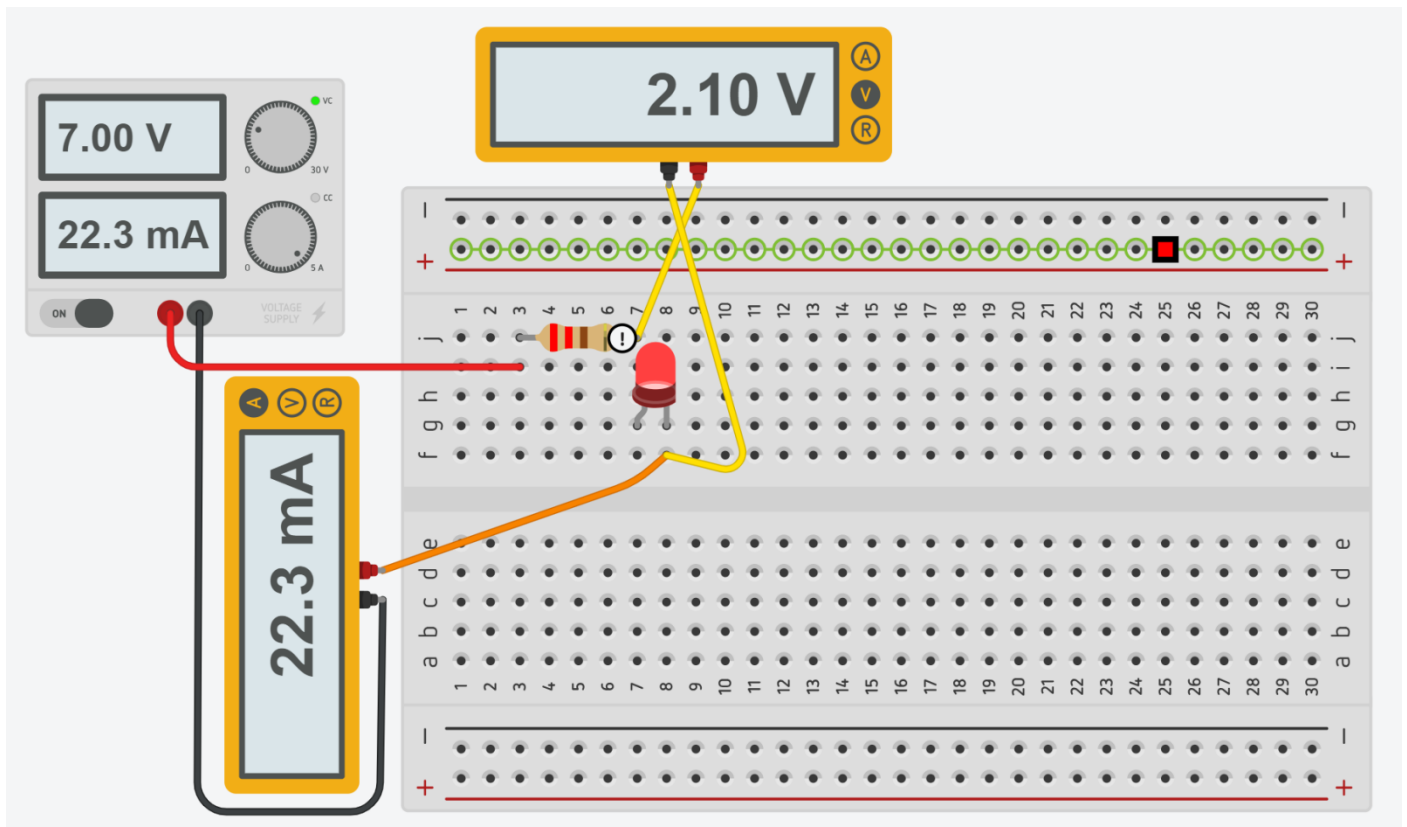


EX2



EX 1





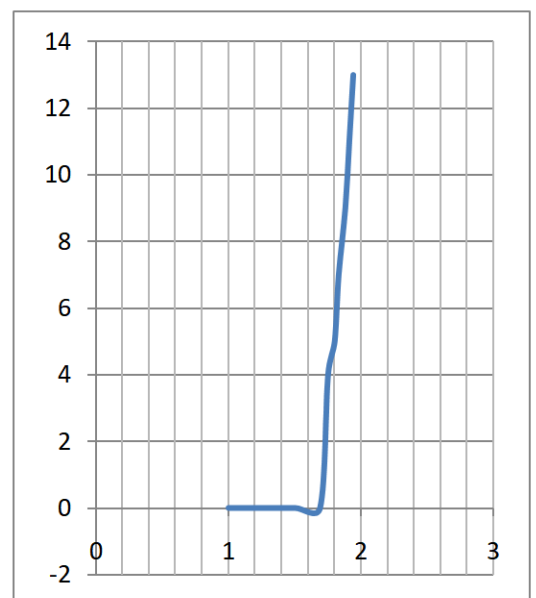
Variare la tensione di alimentazione partendo da 1V con passo 0,5V fino al valore che causa una corrente nel circuito di +/- 20mA.

Cablare il circuito sulla breadboard e procedere come nel simulatore.

Prendere nota con l'ampmetro della corrente che circola nel circuito e misurare la caduta di tensione sul diodo con il voltmetro.

Riportare i dati sul foglio di calcolo e disegnare la curva tensione corrente del diodo LED ROSSO sia del circuito simulato che di quello reale.

| Tensione V | Stato | Vd V | I mA | Rd ohm | Potenza mW |
|---------------|-------|---------|---------|-----------|---------------|
| 1 | off | 1 | 0 | - | 0 |
| 1,5 | off | 1,5 | 0 | - | 0 |
| 2 | on | 1,69 | 0 | - | 0 |
| 2,5 | on | 1,75 | 4 | 438 | 7 |
| 3 | on | 1,8 | 5 | 360 | 9 |
| 3,5 | on | 1,83 | 7 | 261 | 12,81 |
| 4 | on | 1,88 | 9 | 209 | 16,92 |
| 4,5 | on | 1,91 | 11 | 174 | 21,01 |
| 5 | on | 1,94 | 13 | 149 | 25,22 |

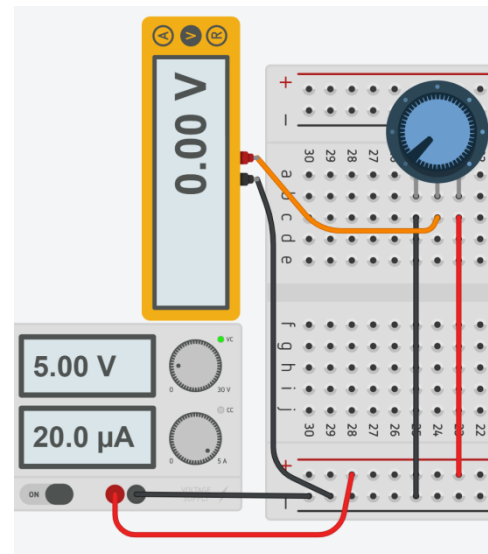
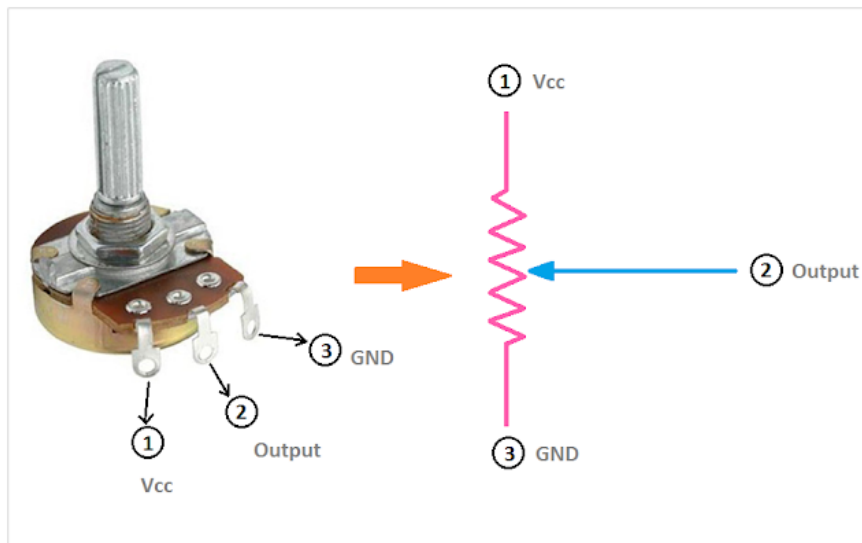


POTENZIOMETRO

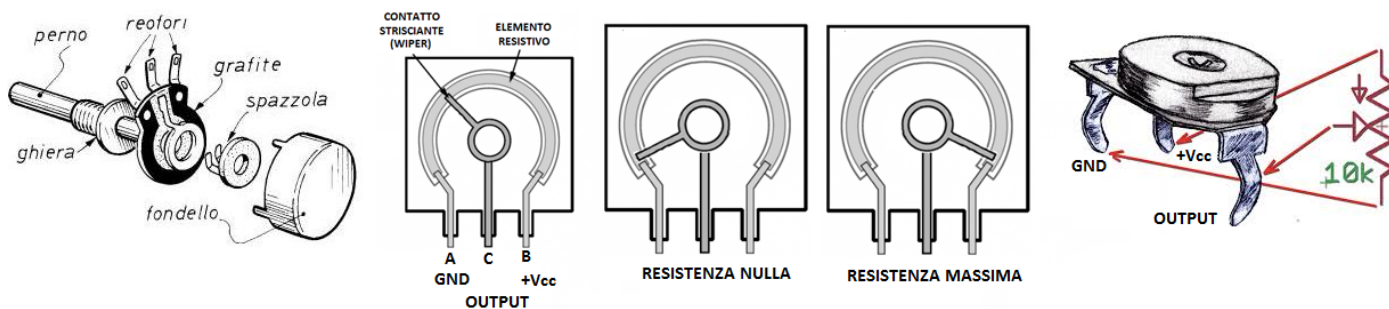
Il potenziometro è un dispositivo di tipo resistivo a tre terminali.

Girando il cursore varia la posizione del contatto di uscita 2 e di conseguenza la resistenza fra i terminali 1-2.

Permette di regolare la tensione in uscita da 0 a Vcc.



Il terminale centrale "2" è collegato allo slider. Nel disegno il terminale "1" è la Vcc ma si può scambiare col terminale "3" che è la massa. Il terminale centrale è sempre fisso e dovrebbe essere preso come output.



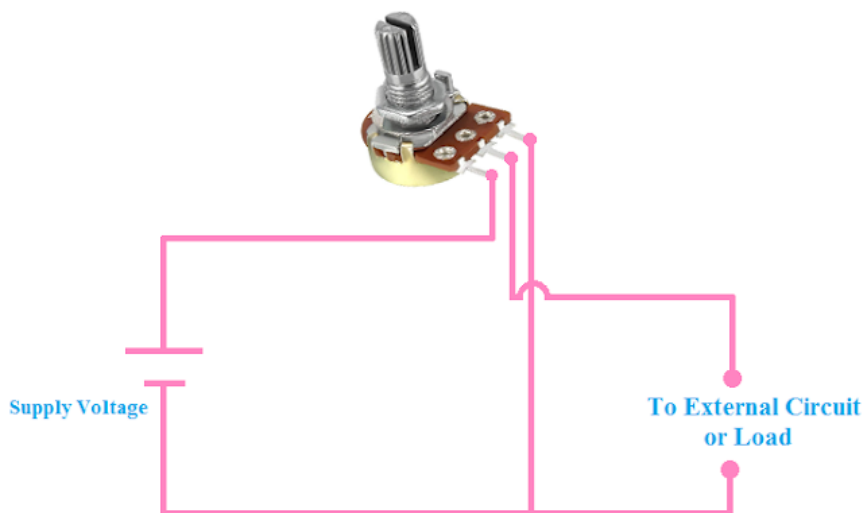
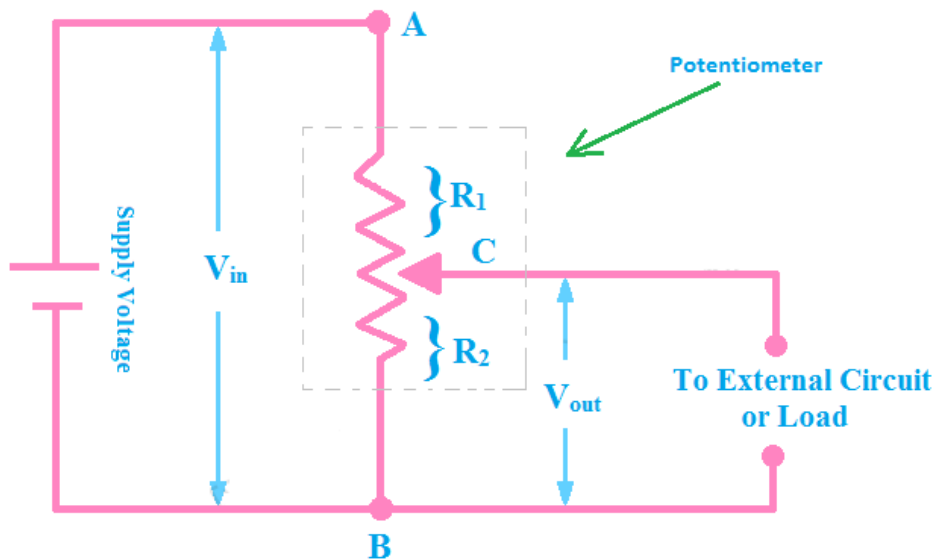
Nella figura che segue vediamo cinque tipi diversi di resistenze variabili:



- 1) semplice trimmer costituito da un contatto strisciante che si sposta su un arco di grafite
- 2) trimmer simile al precedente, ma in involucro sigillato
- 3) trimmer simile ai precedenti, ma adatto ad essere montato a pannello, con la possibilità di regolarlo dall'esterno, agendo sull'alberino che fuoriesce
- 4) il nome esatto è "potenziometro"; ha le stesse possibilità del tipo n.3
- 5) potenziometro multigiri di alta precisione, che consente regolazioni molto fini.

DIVISIONE DELLA TENSIONE TRAMITE POTENZIOMETRO

Tramite un potenziometro possiamo dividere la tensione in ingresso al circuito in modo che solo una parte venga destinata al carico. Lo schema del circuito è riportato di seguito.



Nello schema elettrico sopra, puoi vedere che c'è solo un resistore nel potenziometro ma il cursore ha diviso il resistore in due.

La parte superiore del cursore è presa come R_1 e la parte inferiore del cursore è presa come R_2 .

L'equazione della regola del partitore di tensione è
$$V_{out} = V_{in} \left(\frac{R_2}{R_1 + R_2} \right)$$

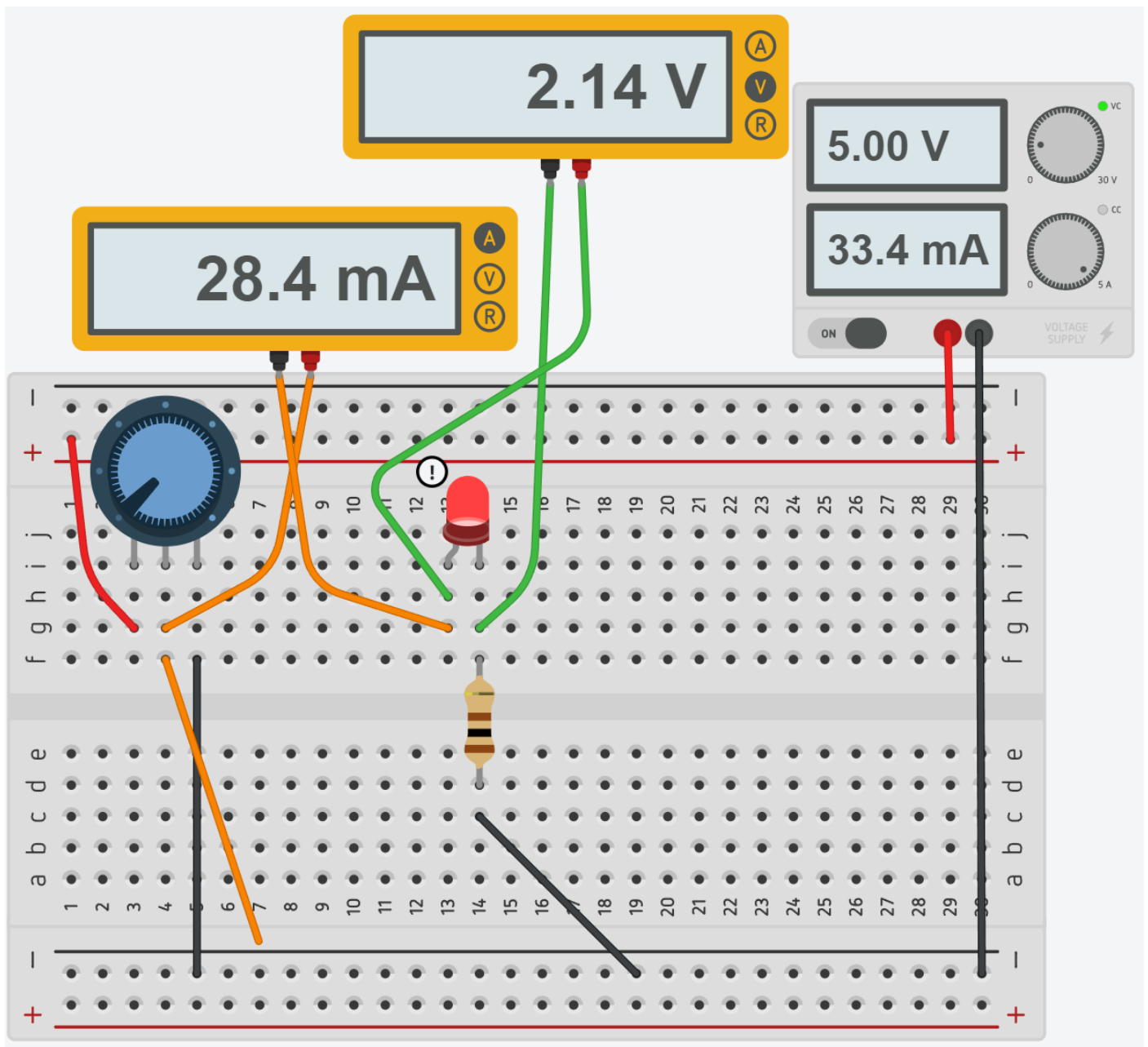
Quando cambiamo il valore della resistenza cambiando la posizione del cursore, la tensione di uscita verrà modificata.

REGOLAZIONE LUMINOSITÀ DI UN LED CON UN POTENZIOMETRO

Nel circuito, oltre al potenziometro, è presente una resistenza serve a limitare la corrente la corrente massima che circola nel diodo quando il potenziometro è a 0 ohm. Se non ci fosse avremmo un cortocircuito che brucierebbe il diodo!

Dopo la simulazione in Thinkercad cablare il circuito su breadboard e rispondere alle seguenti domande.

- Calcolare la R affinché, senza potenziometro, nel diodo circoli una corrente di circa 30mA.
- Variare il potenziometro in modo da verificare che la luminosità del diodo varia fino a spegnersi.
- Valutare la resistenza del potenziometro (fra morsetto mobile e massa) quando la corrente assorbita è pari a 20mA.



RIDUZIONE TENSIONE DI ALIMENTAZIONE PER UN MOTORE CC

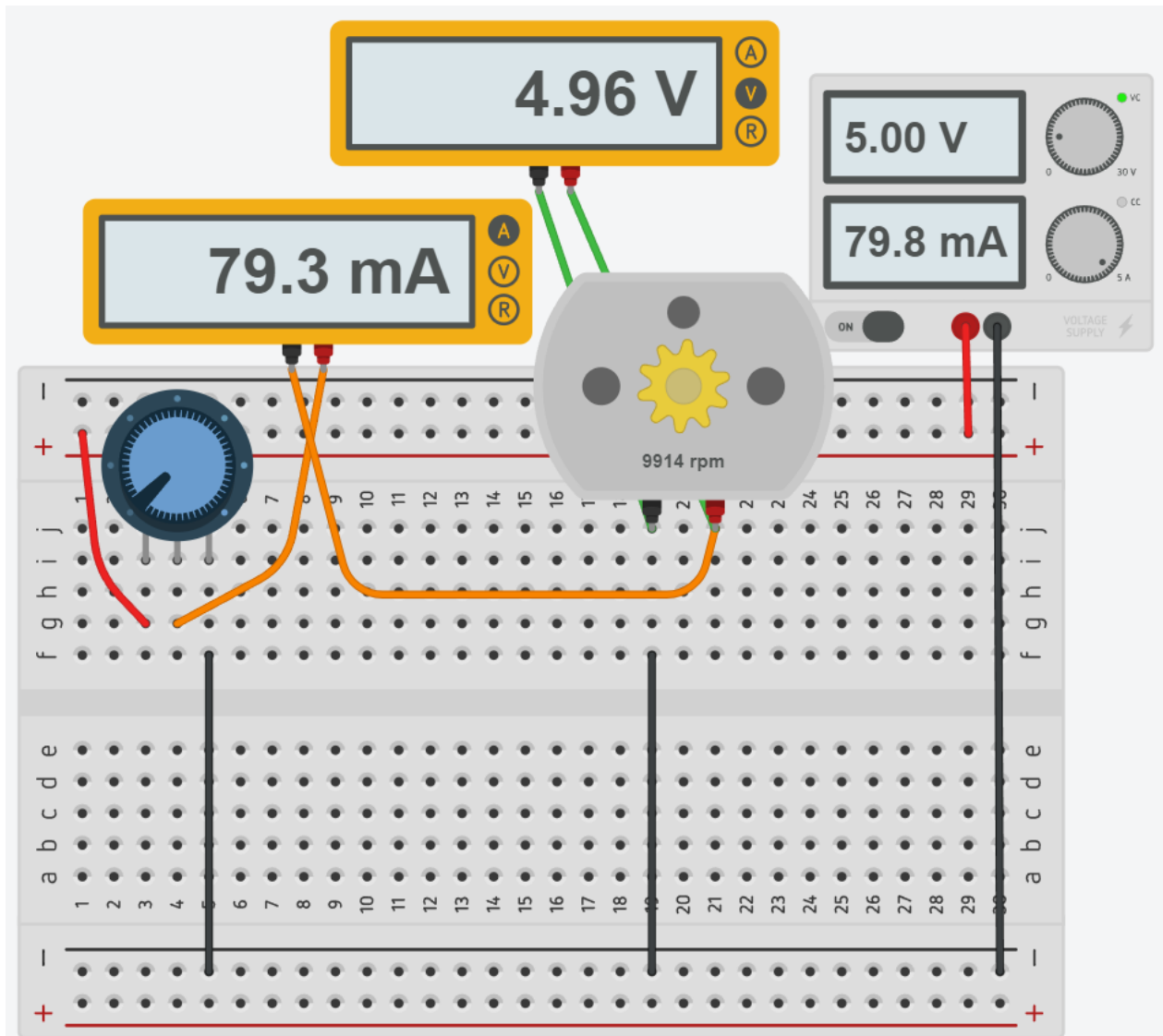
Il potenziometro può essere impiegato per ridurre la tensione fissa di un generatore (o una batteria) ad un valore più basso necessario ad alimentare un carico ad una tensione specifica (es. motore da 3V).

Notare che non è la soluzione ottimale poiché sulla resistenza si ha una dissipazione inutile di energia sul potenziometro.

Dopo la simulazione in Thinkercad cablare il circuito su breadboard e rispondere alle seguenti domande.

La potenza assorbita dal motore e quella del generatore quando la tensione ai capi del motore vale:

- 5V circa
- 3V circa



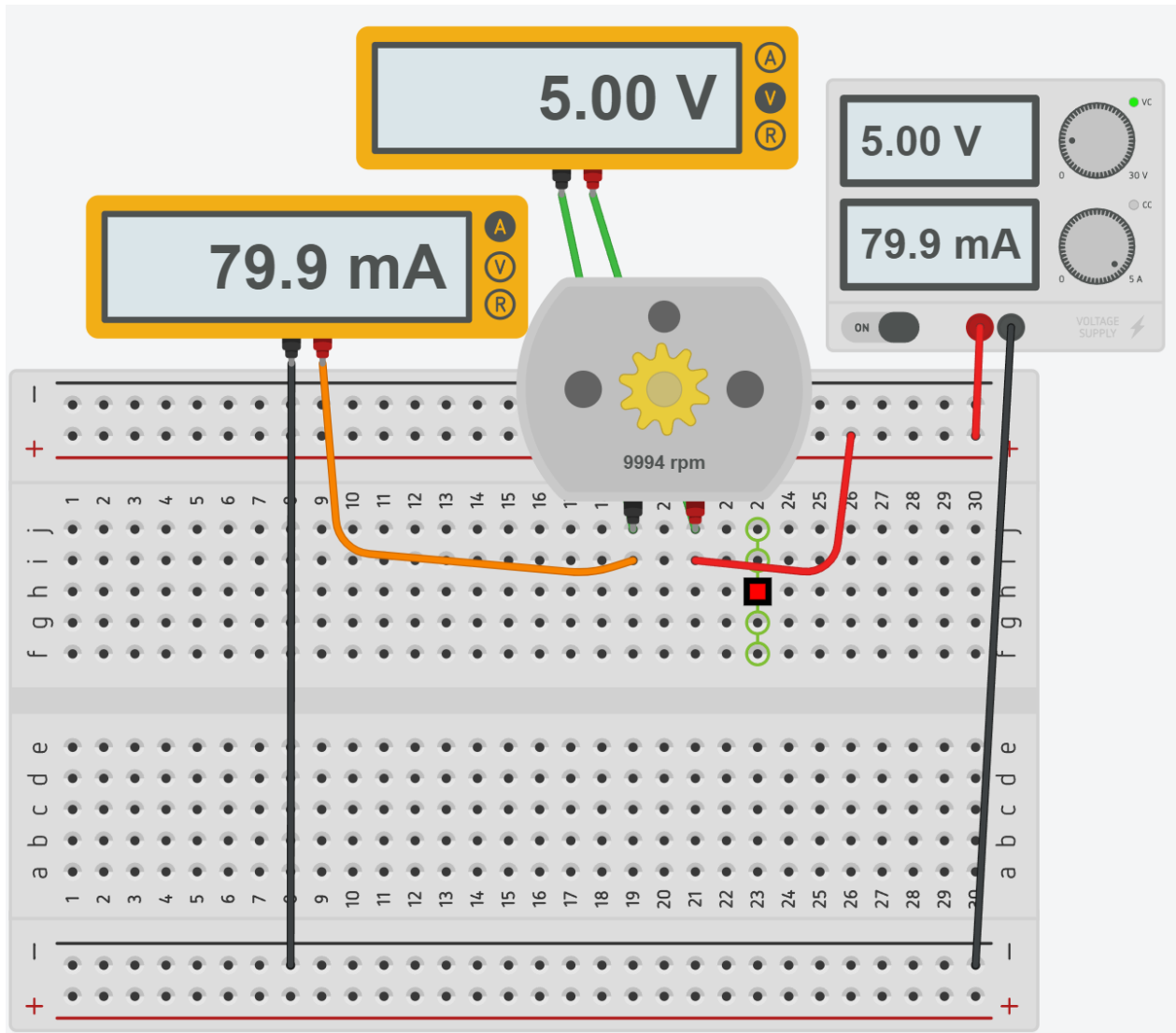
CURVA TENSIONE CORRENTE MOTORE CC

Dopo la simulazione in Thinkercad cablare il circuito su breadboard.

Ridurre la tensione del generatore partendo da 5V con passo 0.5V fino a quando il motore non si spegne.

Rilevare in ogni fase la corrente assorbita dal motore.

Con la tabella popolata costruire la curva "tensione – corrente" del motore CC e verificare se il motore è un componente lineare o non lineare.

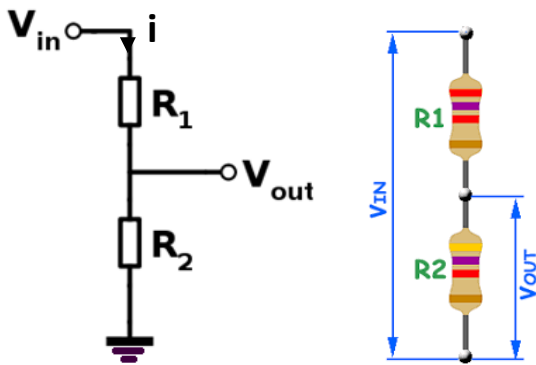


| Vm (V) | Im (mA) | Rm (ohm) | Pm (watt) |
|--------|---------|----------|-----------|
| 0 | | | |
| 0,5 | | | |
| 1 | | | |
| 1,5 | | | |
| 2 | | | |
| 2,5 | | | |
| 3 | | | |
| 3,5 | | | |
| 4 | | | |
| 4,5 | | | |
| 5 | | | |

PARTITORE DI TENSIONE

Due resistenze in serie, collegate come in figura, vengono dette "PARTITORE DI TENSIONE". La tensione in ingresso viene ripartita su di esse in valore proporzionale alle loro resistenze. L'uscita è nel nodo centrale di collegamento delle resistenze.

Questa configurazione è utile per ottenere sulla resistenza R_2 un valore di tensione inferiore a quella fornita dal generatore di tensione (che potrebbe essere anche un sensore, una cella solare ecc.).



$$V_1 = R_1 \cdot i = R_1 \cdot \frac{V_{in}}{R_1 + R_2} = \frac{R_1}{R_1 + R_2} \cdot V_{in}$$

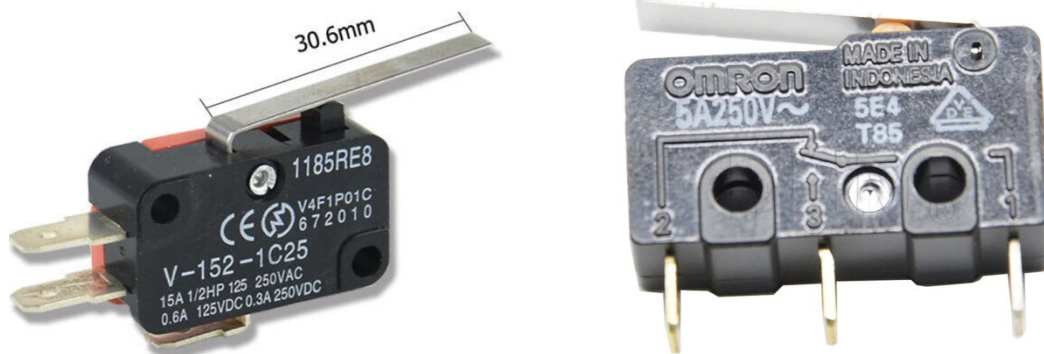
$$V_2 = R_2 \cdot i = R_2 \cdot \frac{V_{in}}{R_1 + R_2} = \frac{R_2}{R_1 + R_2} \cdot V_{in}$$

La tensione sulla R_2 indicata come V_{out} viene generalmente letta tramite un circuito elettronico microcontrollore (Arduino ...) che presenta una resistenza in ingresso molto alta in modo da non assorbire corrente dal partitore.

Per dimensionare il partitore si può fissare a priori la corrente elettrica I (ad es. 10mA \rightarrow valore bassi per non sprecare potenza elettrica). Di conseguenza dalla legge di Ohm ($R=V/I$) si ricavano le resistenze.

ESEMPIO

Abbiamo una finecorsa elettrico che fornisce in uscita 24V quando attivo e 0V quando a riposo.



Vogliamo rilevare lo stato tramite un microcontrollore a 5V. Usiamo un partitore di tensione con corrente massima $I=10\text{mA}$.

Abbiamo $V_2=V_{out}=5 \rightarrow R_2=V_2/I=5/0,01=500\text{ ohm}$.

Abbiamo $V_1=24-5=19\text{V} \rightarrow R_1=V_1/I=19/0,01=1900\text{ ohm}$.

Verificare che vanno bene qualsiasi coppia di resistenze con rapporto $R_1/R_2=1900/500=3,8$ come ad. es. 3.8k e 1k

ESERCIZIO

Nel circuito di figura la cella fotovoltaica fornisce 8V in condizioni di massima insolazione.

Per abbassare la tensione in modo che possa essere letta ad esempio dal microcontrollore Arduino (max. 5V) o da un Raspberry (max 3.3V) si utilizza un partitore di tensione opportunamente dimensionato.

Per limitare la corrente nel partitore fissiamo $R_1=1K$.

Abbiamo

$$V_{R1} = V_{ing} - 5V = 8-5= 3V$$

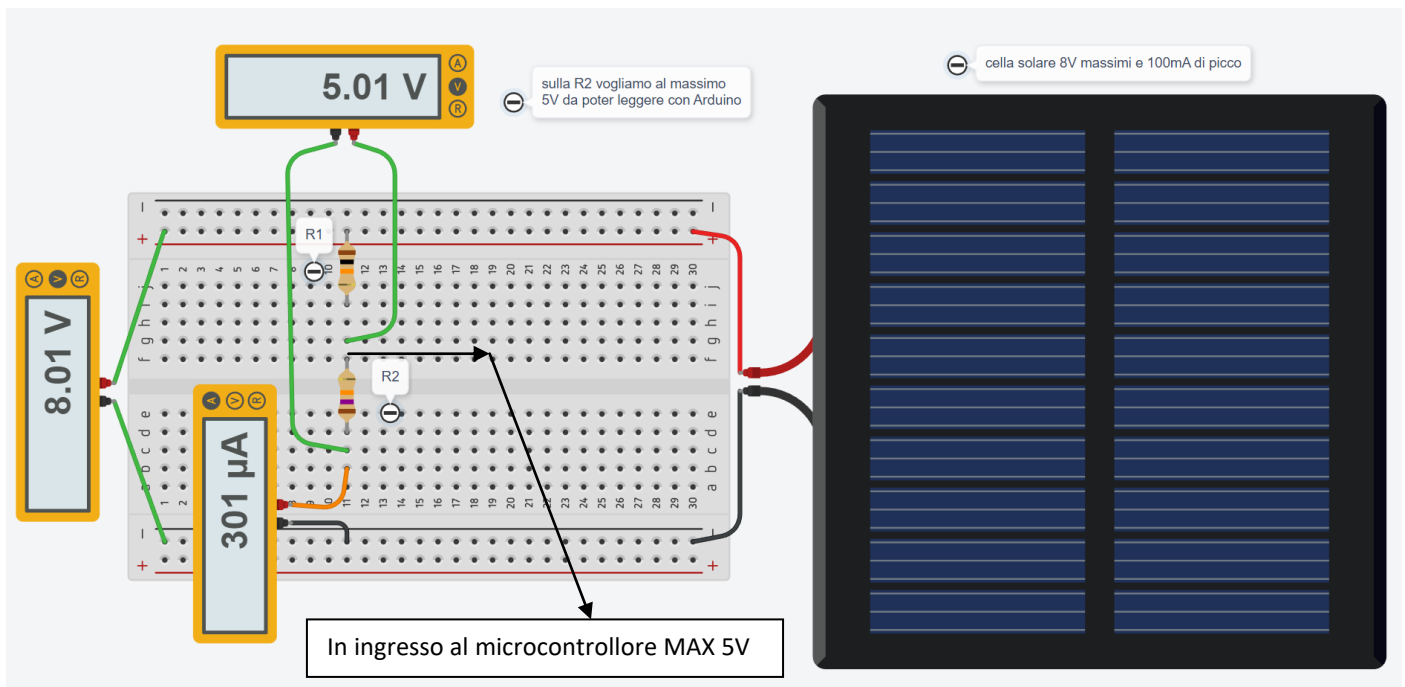
Si ricava la corrente dalla legge di Ohm

$$I = V_{R1}/R_1 = 3/1000= 0.003 \text{ A}$$

Di conseguenza la R2 varrà:

$$R_2 = 5V/I = 1666 \text{ ohm.}$$

E' necessario individuare le resistenze commerciali più vicine a valori calcolati e verificare se l'errore ottenuto in uscita al partitore è accettabile (meglio non superare il valore massimo richiesto).



BUZZER (CICALINO)

All'interno del piezo buzzer si trova un disco piezoelettrico con cristalli piezoelettrici.

Applicando una tensione elettrica, i cristalli del disco generano vibrazioni e il suono viene prodotto.

Più alta è la tensione, maggiore è la vibrazione dei cristalli piezoelettrici.

Il buzzer elettrico fu inventato nel 1831 da Joseph Henry.

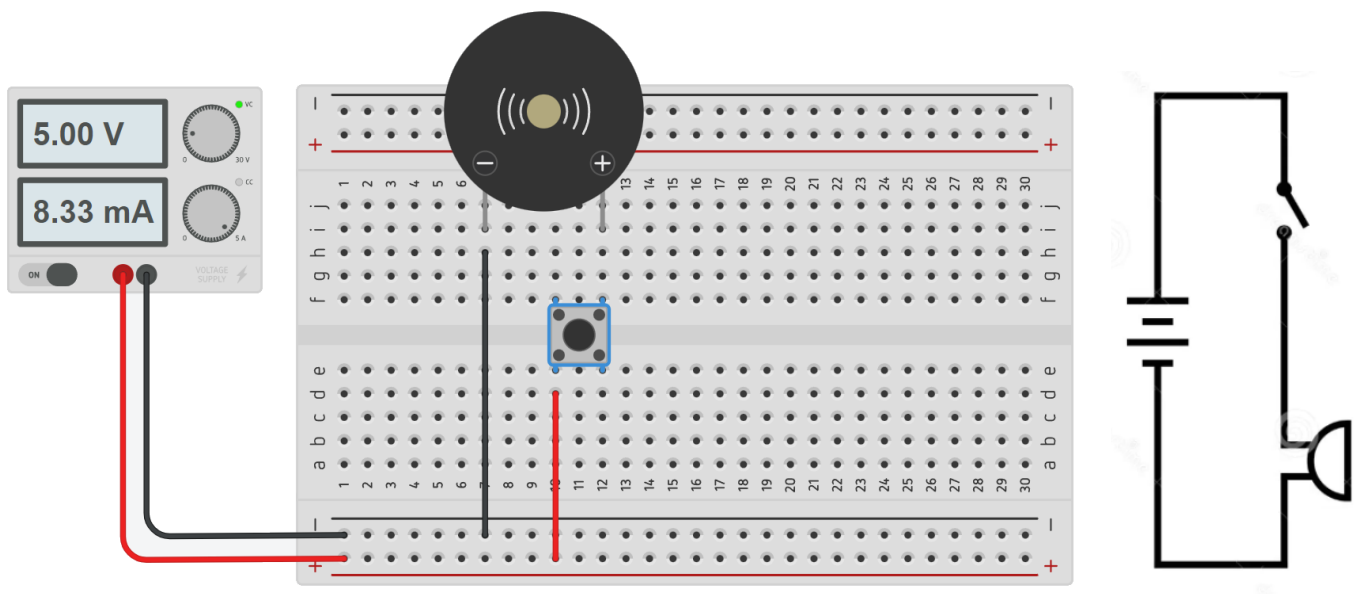
Veniva utilizzato principalmente nei primi campanelli elettrici finché venne gradualmente abbandonato, negli anni '30, in favore di sistemi con sonorità più piacevoli.

Caratteristiche tecniche di un buzzer attivo

- Tensione nominale: 5V DC
- Tensione di esercizio: 4-8V DC
- Corrente nominale massima: ≤ 32 mA
- Min. Uscita audio a 10 cm: 85 dB
- Temperatura di esercizio: da 20°C a 45°C



Il circuito sottostante mostra come comandare un BUZZER tramite un pulsante.

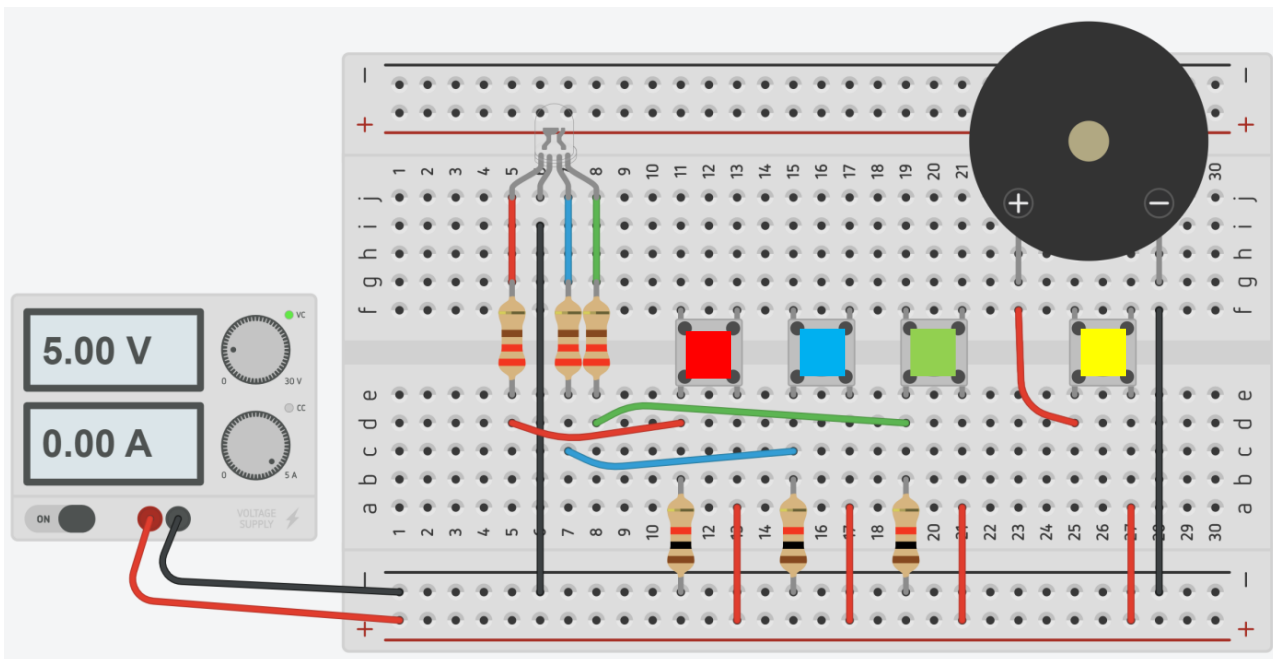


Modificare il circuito in modo da comandare il BUZZER tramite un interruttore a scorrimento.

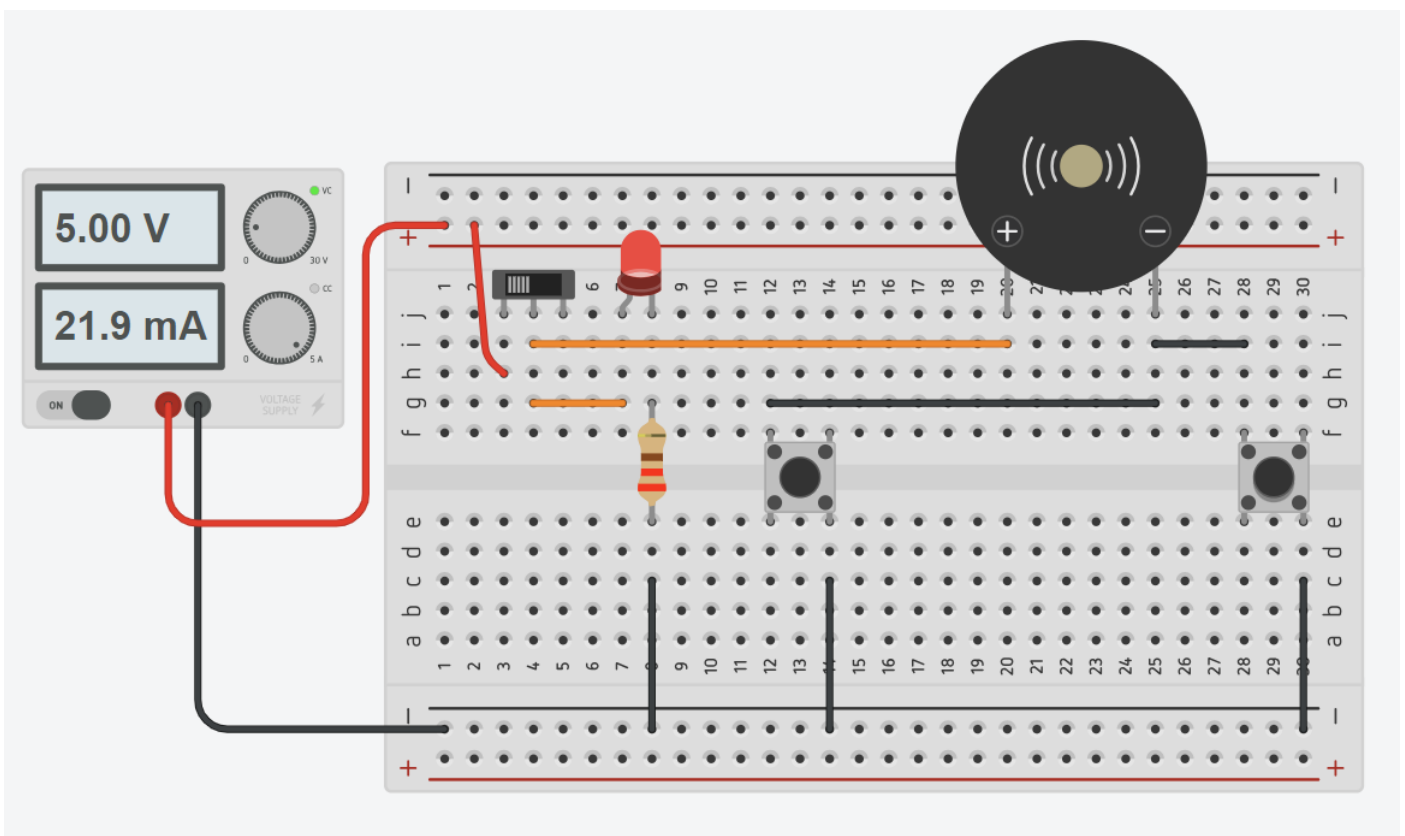
ALCUNI SEMPLICI CIRCUITI ELETTRONICI

DIODO RGB E BUZZER

Realizzare un circuito che permette di visualizzare i colori ROSSO BLUE e VERDE premendo i rispettivi push button. Premendo il push button giallo invece deve essere attivato un buzzer.

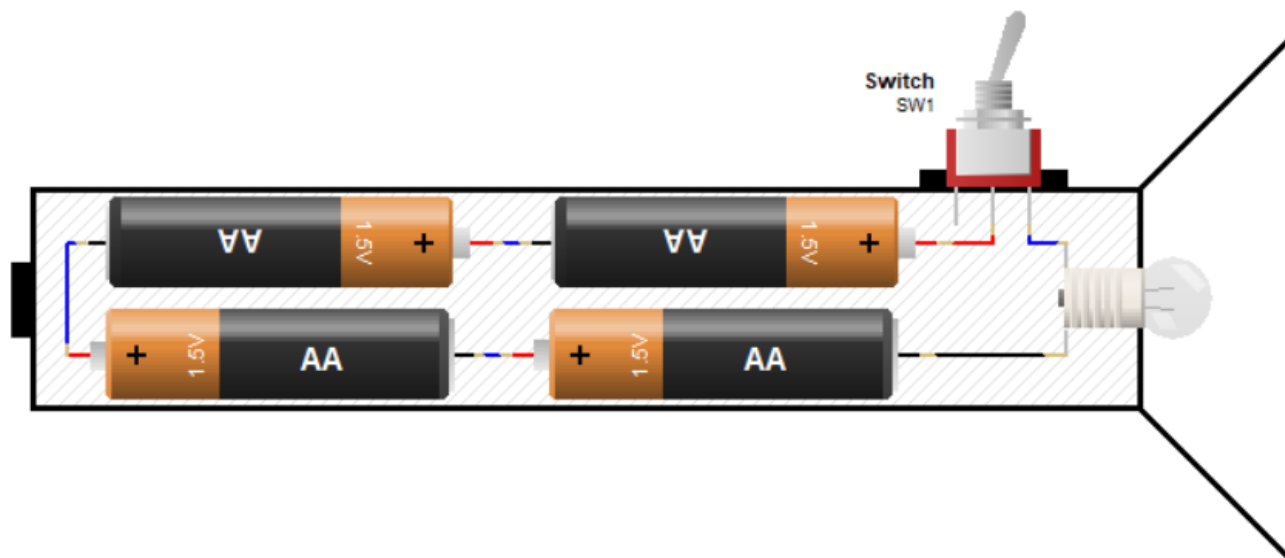


SISTEMA ANTIFURTO CASA CON DUE SENSORI

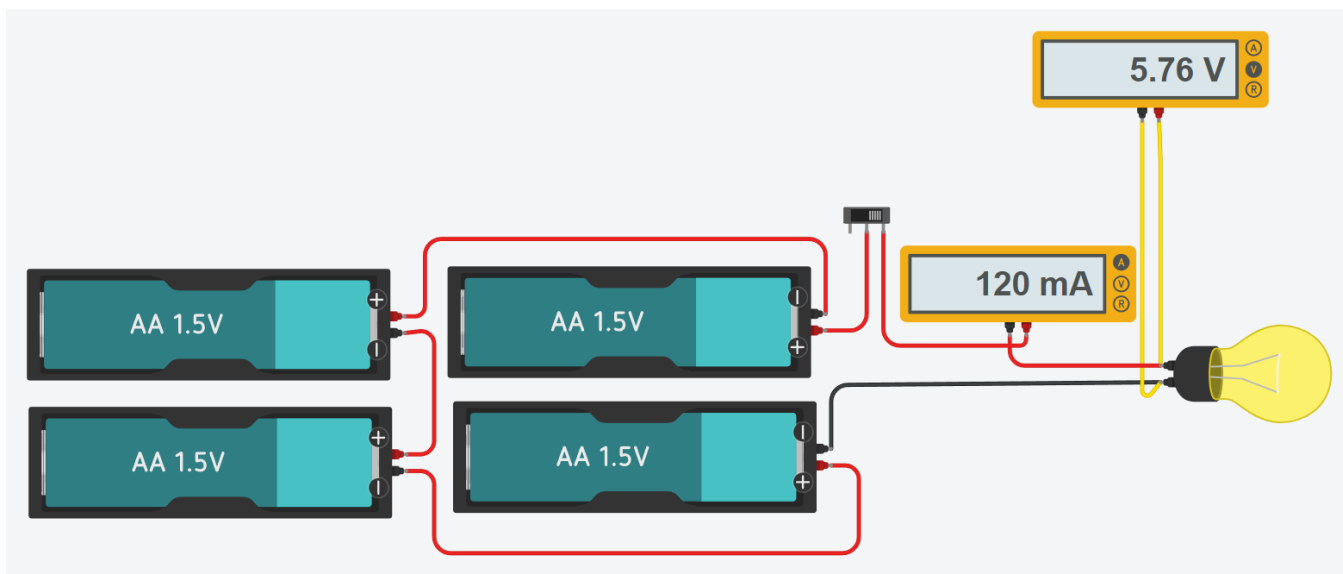


SISTEMA DI ALIMENTAZIONE DI TORCIA ELETTRICA CON INTERRUTTORE

Generalmente una semplice torcia elettrica utilizza più batterie AA (o AAA) collegate in serie per aumentare la tensione disponibile per la lampadina.



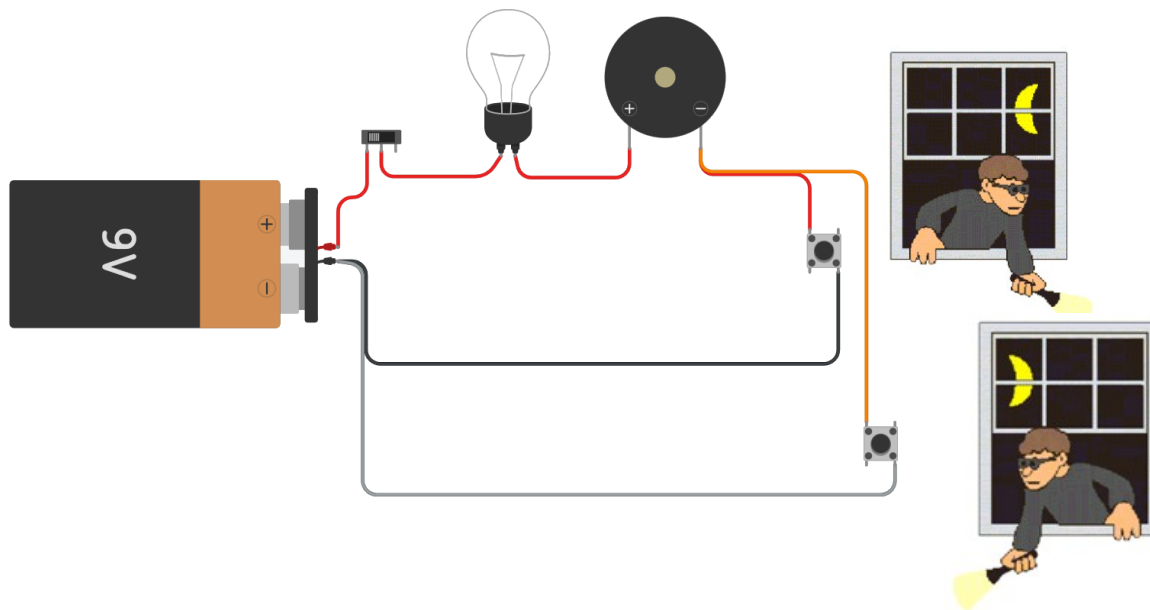
Quando la torcia viene accesa sia ha un leggero calo della tensione nominale delle batterie (che non sono generatori ideali di tensione). L'assorbimenti della lampadina è di 120 mA



Valutare per quanto tempo rimane accesa la torcia nel caso in cui la capacità delle batterie sia di 2000 mAh.

SISTEMA ANTIFURTO CASA CON DUE SENSORI

Il sistema utilizza due contatti a pressione (si chiude in caso di apertura finestra) per rilevare una intrusione. In caso di intrusione viene accesa una luce di emergenza e attivato un allarme sonoro.



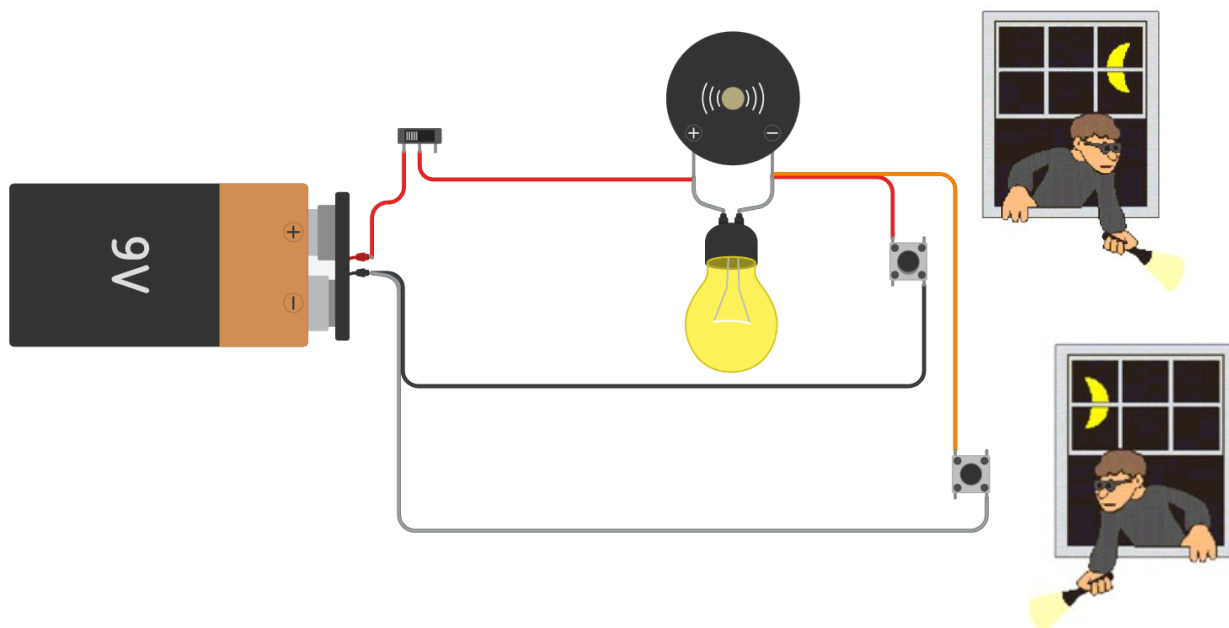
Cosa succede se si brucia la lampadina (eliminare il filo fra lampadina e buzzer per simulare) ?

Come si garantisce il funzionamento se si brucia la lampadina?

Come si fa ad aumentare l'intensità luminosa della lampadina?

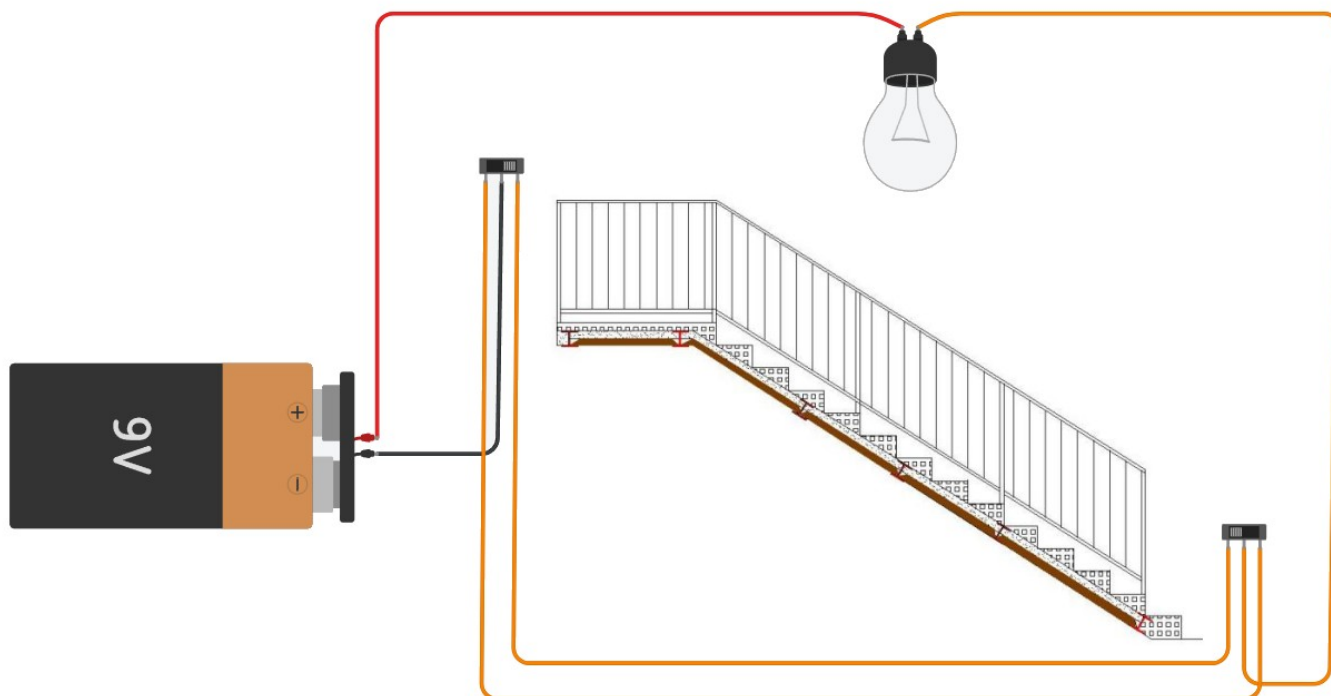
SISTEMA ANTIFURTO CASA CON DUE SENSORI (LAMPADA IN PARALLELO)

Il collegamento delle lampada in parallela garantisce il funzionamento del sistema anche nel caso in cui si bruciasse.

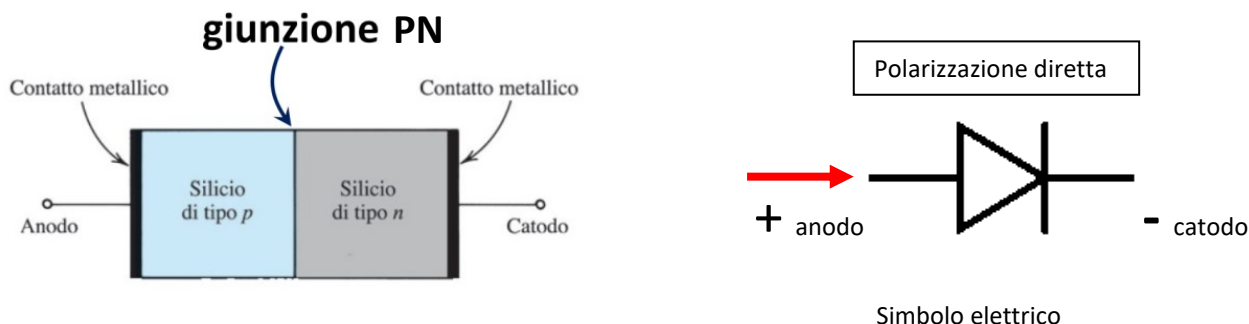


SISTEMA COMANDO LUCE SCALA

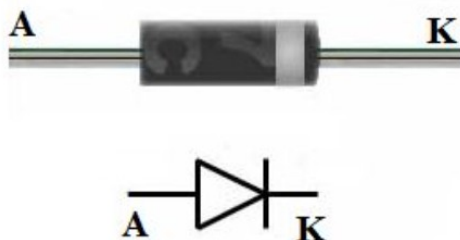
Sistema di accensione e spegnimento luce da due punti su scala.



Il diodo è un componente elettronico passivo che permette alla corrente elettrica di fluire in un solo verso (dall'anodo al catodo) quando ai suoi capi viene applicata una tensione superiore a quella di soglia di circa 0.55-0.85V (polarizzazione diretta).



Un diodo si ottiene affiancando una regione di semiconduttore di tipo p (boro, alluminio, gallio o indio) con una di tipo n (arsenico e fosforo). La zona in cui le zone n e p si incontrano viene chiamata **giunzione p-n**.

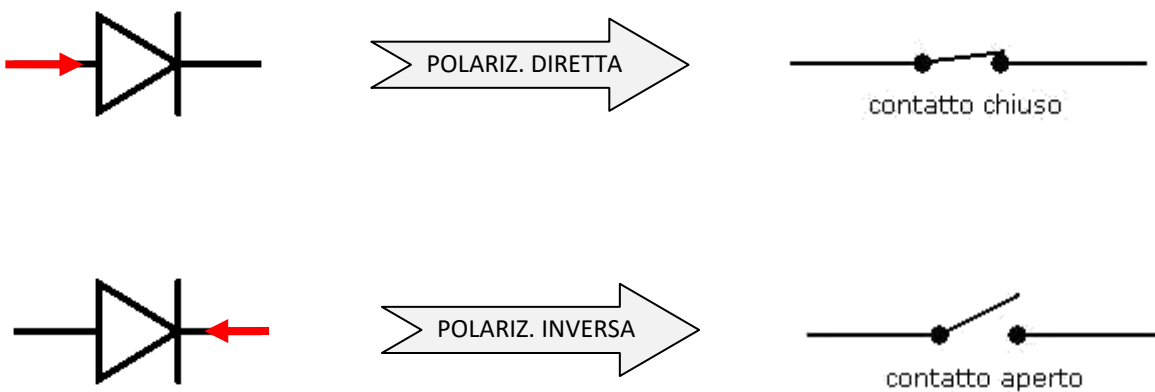


Tensione di soglia

Il diodo, polarizzato direttamente, incomincia a condurre una volta che la tensione applicata supera la tensione di soglia; questa varia in funzione del tipo di materiale con cui è realizzato il diodo e vale circa 0,6 V nei diodi al silicio; quando tale diodo è in conduzione nei calcoli conviene utilizzare il valore approssimato di 0,7 V.

Diodo in corrente continua

Presenta una resistenza trascurabile quando è polarizzato direttamente (interruttore chiuso) e un'altissima resistenza (interruttore aperto) quando è polarizzato inversamente.



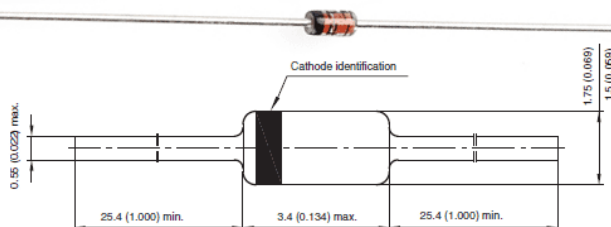
TIPI DI DIODI

I diodi standard

Sono tra i più elementari membri della famiglia dei diodi.

Di solito hanno una caduta di tensione diretta medio-alta e una bassa corrente nominale massima.

Un esempio comune di un diodo di segnale è il 1N4148. Obiettivo molto generale, che ha una caduta di tensione diretta tipica di 0.72V e un rating 300mA di Corrente massima.



Un diodo 1N4148. Si noti il cerchio nero attorno al diodo, che marchia il terminale del catodo.

Diodo raddrizzatore

Sono diodi di serie con una molto più elevata corrente nominale.

Questa corrente nominale superiore di solito viene a discapito di una tensione diretta più grande. Il 1N4001, per esempio, ha una corrente di 1A e una tensione diretta di 1.1V.



Un diodo 1N4001. Questa volta una fascia grigia indica il terminale del catodo.

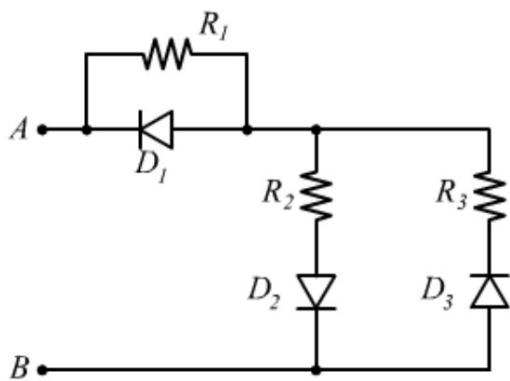
DATASHEET DIODI

Tutte le caratteristiche di cui sopra devono essere dettagliate nella scheda tecnica per ogni diodo (datasheet).

Ad esempio, questo foglio di dati per un diodo 1N4148 elenca la massima tensione diretta (1V) e la tensione di breakdown (100V) (tra molte altre informazioni):

| ELECTRICAL CHARACTERISTICS ($T_{amb} = 25\text{ }^{\circ}\text{C}$, unless otherwise specified) | | | | | | |
|---|---|------------|-------|------|------|---------------|
| PARAMETER | TEST CONDITION | SYMBOL | MIN. | TYP. | MAX. | UNIT |
| Forward voltage | $I_F = 10\text{ mA}$ | V_F | | | 1000 | mV |
| Reverse current | $V_R = 20\text{ V}$ | I_R | | | 25 | nA |
| | $V_R = 20\text{ V}, T_j = 150\text{ }^{\circ}\text{C}$ | I_R | | | 50 | μA |
| | $V_R = 75\text{ V}$ | I_R | | | 5 | μA |
| Breakdown voltage | $I_R = 100\text{ }\mu\text{A}, t_p/T = 0.01, t_p = 0.3\text{ ms}$ | $V_{(BR)}$ | 100 | | | V |
| Diode capacitance | $V_R = 0\text{ V}, f = 1\text{ MHz}, V_{HF} = 50\text{ mV}$ | C_D | | | 4 | pF |
| Rectification efficiency | $V_{HF} = 2\text{ V}, f = 100\text{ MHz}$ | η_r | 45 | | | % |
| Reverse recovery time | $I_F = I_R = 10\text{ mA}, i_R = 1\text{ mA}$ | t_{rr} | | | 8 | ns |
| | $I_F = 10\text{ mA}, V_R = 6\text{ V}, i_R = 0.1 \times I_R, R_L = 100\text{ }\Omega$ | t_{rr} | | | 4 | ns |
| ABSOLUTE MAXIMUM RATINGS ($T_{amb} = 25\text{ }^{\circ}\text{C}$, unless otherwise specified) | | | | | | |
| PARAMETER | TEST CONDITION | SYMBOL | VALUE | UNIT | | |
| Repetitive peak reverse voltage | | V_{RRM} | 100 | V | | |
| Reverse voltage | | V_R | 75 | V | | |
| Peak forward surge current | $t_p = 1\text{ }\mu\text{s}$ | I_{FSM} | 2 | A | | |
| Repetitive peak forward current | | I_{FRM} | 500 | mA | | |
| Forward continuous current | | I_F | 300 | mA | | |
| Average forward current | $V_R = 0$ | I_{FAV} | 150 | mA | | |
| Power dissipation | $l = 4\text{ mm}, T_L = 45\text{ }^{\circ}\text{C}$ | P_{tot} | 440 | mW | | |
| | $l = 4\text{ mm}, T_L \leq 25\text{ }^{\circ}\text{C}$ | P_{tot} | 500 | mW | | |

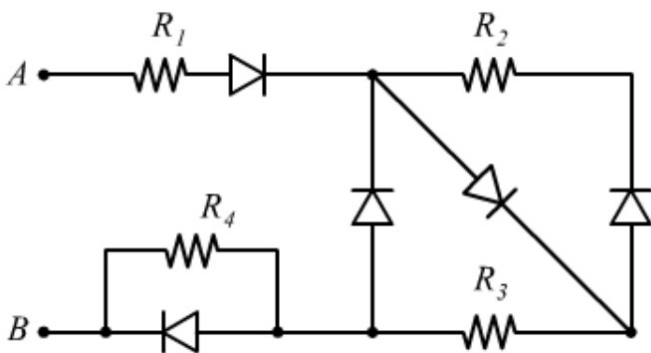
EX 1. Calcolare la resistenza equivalente ai capi AB quando viene applicata una tensione $V_1=12V$ e poi una $V_2=-12V$.



$$R_1=R_3=1k\Omega$$

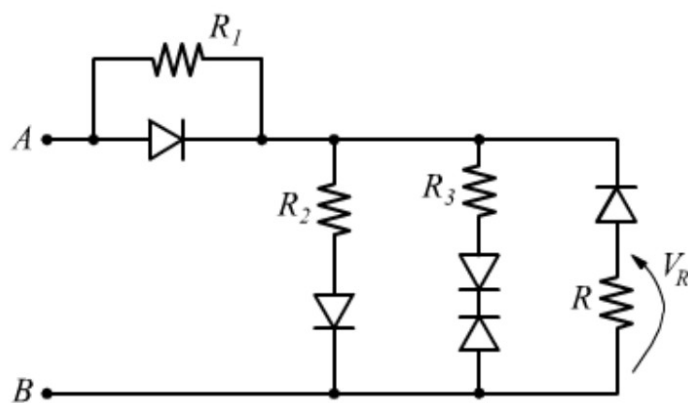
$$R_2=2k\Omega$$

EX 2. Calcolare la resistenza equivalente ai capi AB quando viene applicata una tensione $V_1=12V$ e poi una $V_2=-12V$.



$$R_1=R_2=R_3=R_4=2k\Omega$$

EX 3. Calcolare la tensione V_R con una tensione applicata fra AB pari a $V_1=12V$ e poi una $V_2=-12V$



$$R=1k\Omega$$

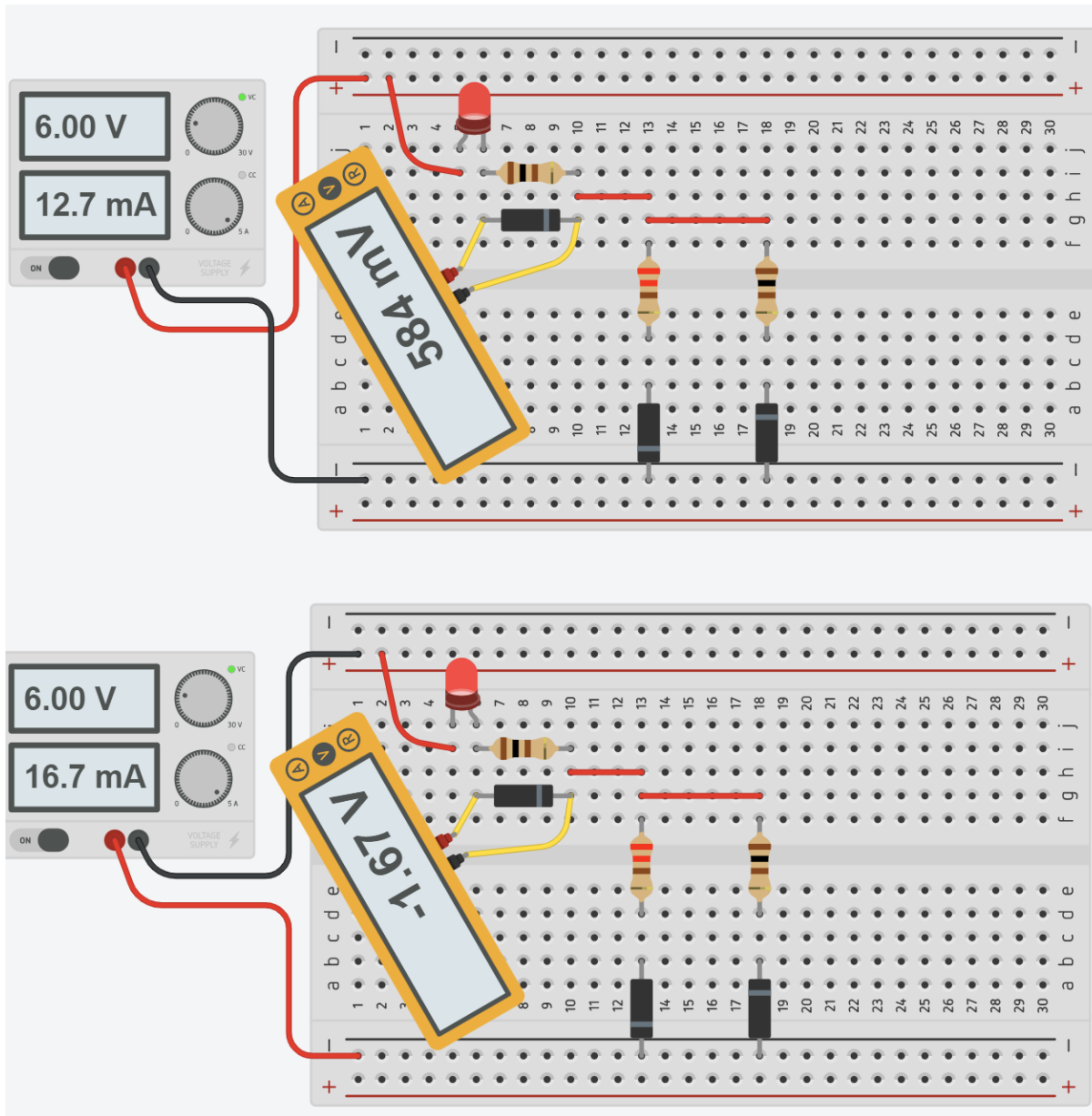
$$R_1=R_2=R_3=5k\Omega$$

ESERCIZIO THINKERCAD DIODI

Simulare il circuito in Thinkercad.

Realizzare il circuito sulla breadboard.

Misurare la caduta di tensione sul diodo quando è polarizzato direttamente.



NB: Con gli stessi componenti il diodo LED del 2° circuito si illumina maggiormente!

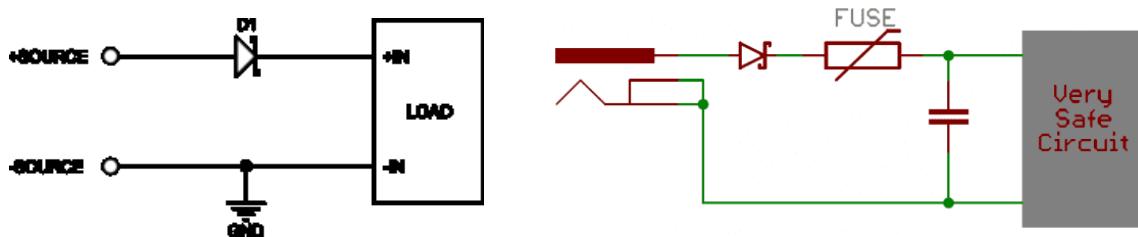
CIRCUITI DI PROTEZIONE CONTRO L'INVERSIONE DI POLARITÀ

La maggior parte dei dispositivi elettronici è dotata di una protezione contro l'inversione di polarità per evitare danni nel caso in cui la batteria o la spina di alimentazione vengano collegate nel modo sbagliato, anche in presenza di misure meccaniche per evitarlo. Per l'elettronica nel settore automobilistico è obbligatoria una protezione contro l'inversione di polarità per evitare danni ai sistemi elettronici nel caso in cui la polarità venga invertita accidentalmente quando si installa una nuova batteria. Poiché le auto di oggi contengono una percentuale molto elevata di componenti elettronici, tale danno causerebbe una perdita economica molto alta.

Sono possibili vari approcci con diversi pro e contro per ottenere questo tipo di protezione.

Il metodo più semplice e dal costo minore per una protezione contro l'inversione di polarità è un solo diodo tra source e carico come mostrato in figura. Esso garantisce che la corrente può fluire solo nella direzione positiva e, l'alimentatore applica solo una tensione positiva al circuito. È una soluzione molto affidabile, che presenta uno svantaggio che può essere problematico soprattutto a correnti più elevate.

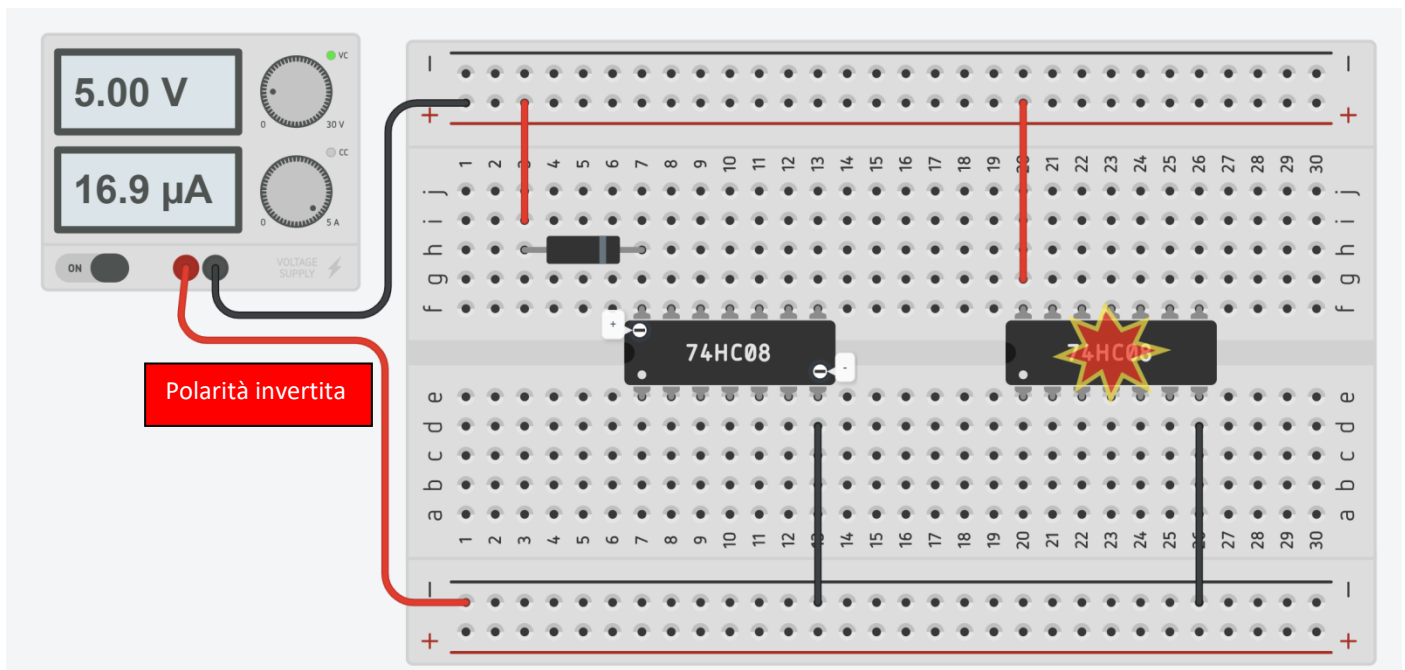
Il problema è la caduta di tensione diretta di alcune centinaia di millivolt sul diodo, che in presenza di corrente elevata comporta la dissipazione di una potenza elettrica in calore elevata nel dispositivo.



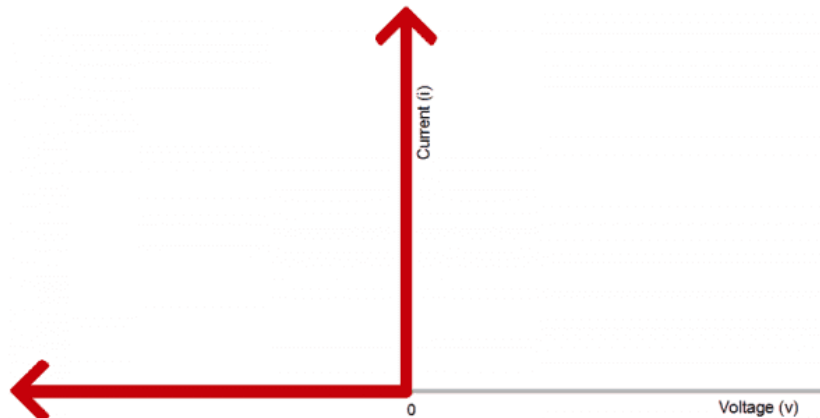
La presenza del fusibile garantisce la protezione del diodo che se sottoposto a tensione negativa per molto tempo si brucerebbe.

THINKERCAD DIODO PROTEZIONE SU INTEGRATO

Simulare il circuito seguente invertendo la polarità dell'alimentazione sull'integrato 74HC08 (agli estremi il + e il -).

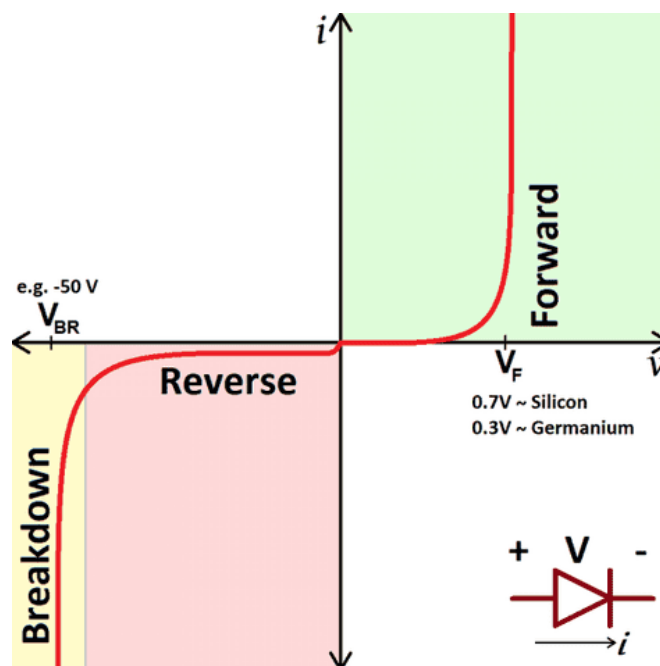


La figura sottostante mostra la relazione I-V di un diodo ideale.



Qualsiasi tensione negativa produce corrente zero cioè il diodo si comporta come un interruttore aperto. Quando la tensione non è negativa il diodo si presenta come un interruttore chiuso.

In realtà la relazione di un diodo reale è un po' diversa.



A seconda della tensione applicata attraverso di esso, un diodo opererà in una delle tre regioni:

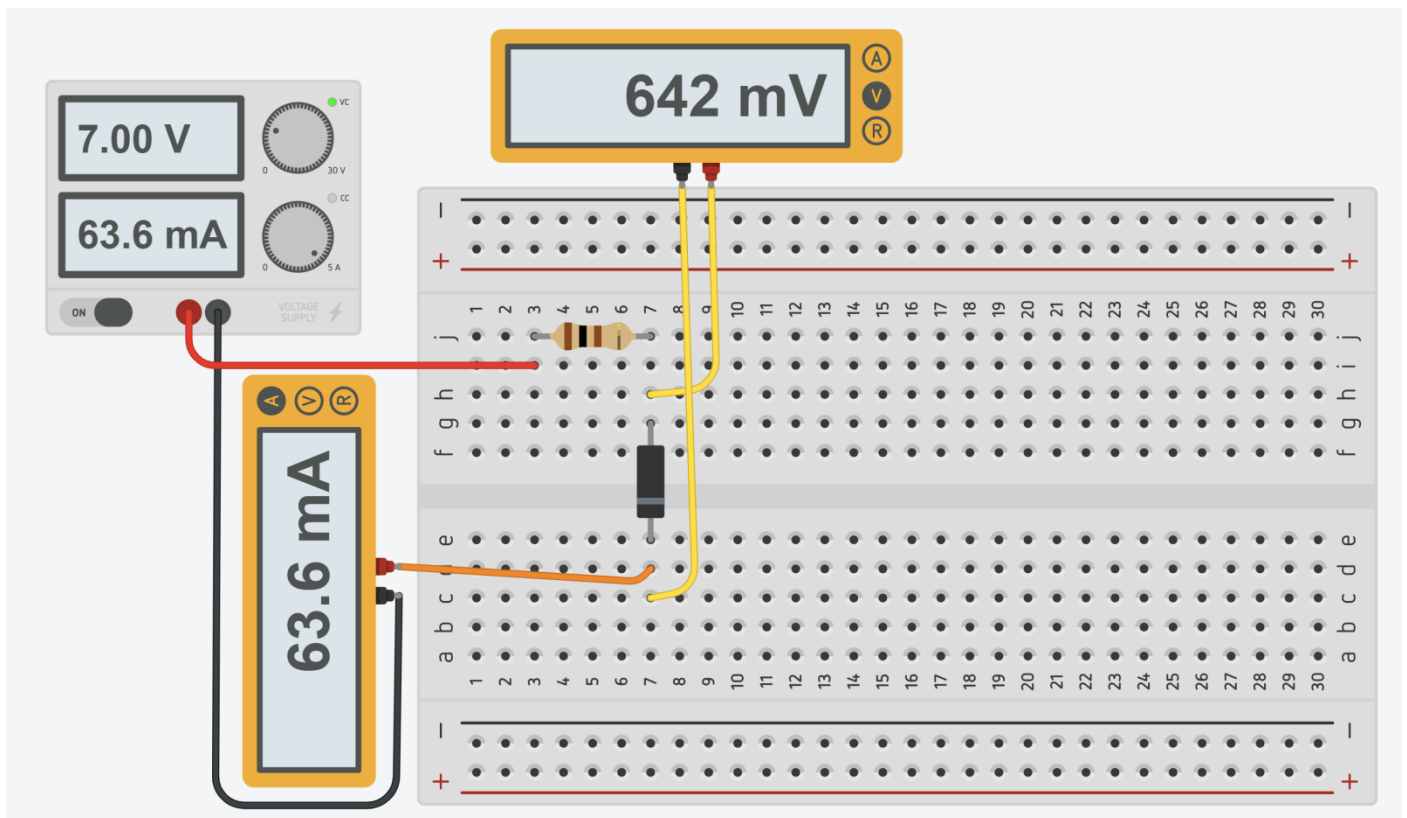
Polarizzazione diretta : Quando la tensione ai capi del diodo è positiva la corrente può scorrere. La tensione dovrebbe essere maggiore della tensione diretta (V_f).

Polarizzazione inversa : Questa è la modalità "off" del diodo, in cui la tensione è inferiore a V_f , ma superiore a $-V_{br}$. In questo modo il flusso di corrente è (principalmente) bloccato, ed il diodo è spento. Una piccolissima quantità di corrente (dell'ordine dei nA) detta corrente di saturazione inversa è in grado di fluire all'indietro attraverso il diodo.

Breakdown : Quando la tensione applicata ai capi del diodo è molto grande e negativa, una elevata corrente sarà in grado di fluire nella direzione opposta, dal catodo all'anodo.

CURVA CORRENTE-TENSIONE DI UN DIODO REALE

Variare la tensione di alimentazione partendo da 1V con passo 0,5V fino ad avere una corrente max. nel circuito di +- 50mA.

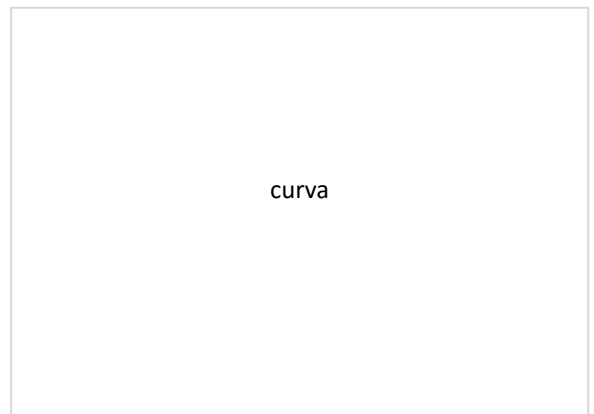


Cablare il circuito sulla breadboard e procedere come nel simulatore.

Misurare la corrente che circola nel circuito e misurare la caduta di tensione sul diodo con il voltmetro.

Con i i dati della tabella disegnare la curva corrente-tensione del diodo.

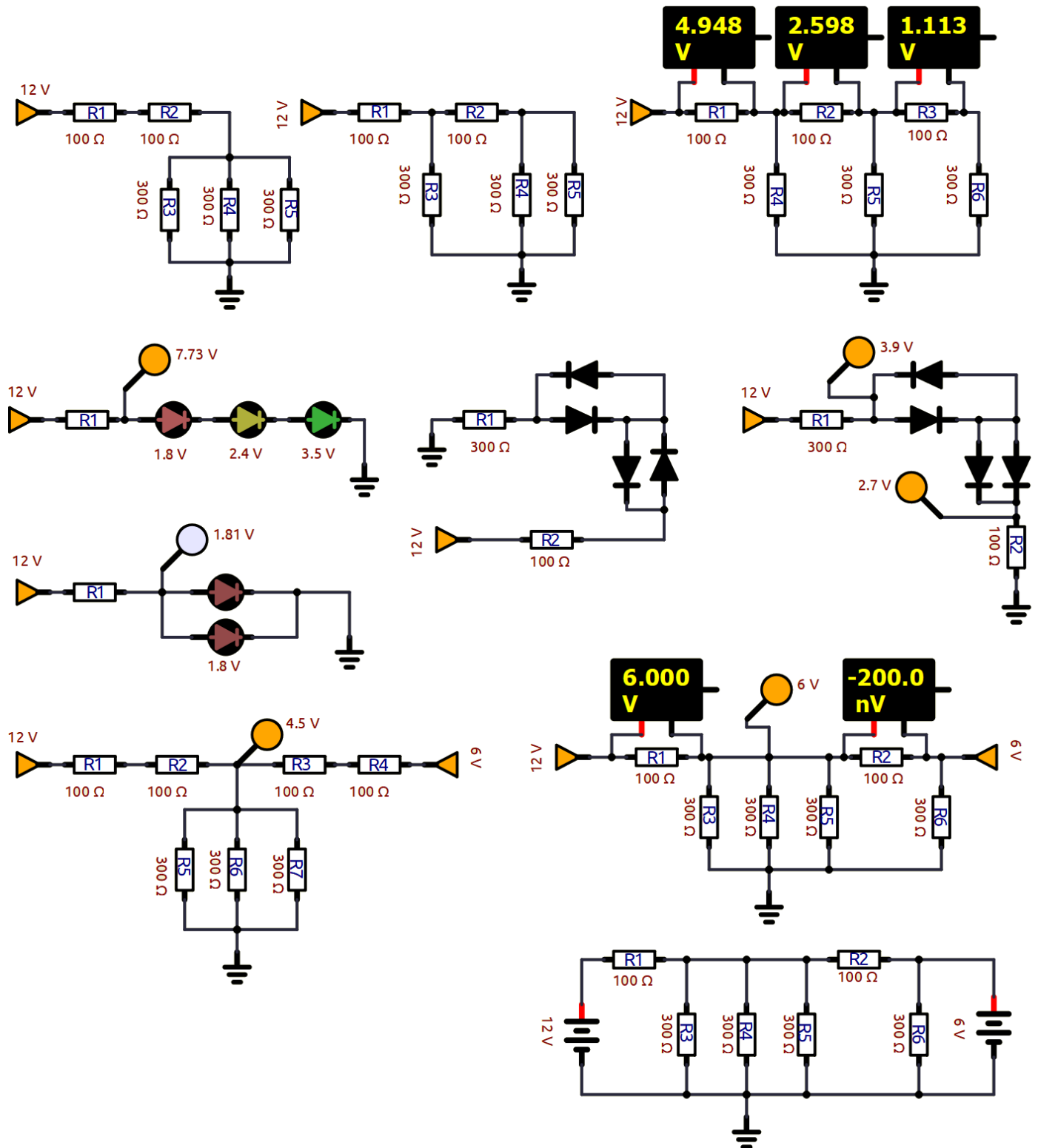
| Tensione V | Stato | Vd V | I mA | Rd ohm | Potenza mW |
|---------------|-------|---------|---------|-----------|---------------|
| 1 | | | | | |
| 1,5 | | | | | |
| 2 | | | | | |
| 2,5 | | | | | |
| 3 | | | | | |
| 3,5 | | | | | |
| 4 | | | | | |
| 4,5 | | | | | |
| 5 | | | | | |



curva

ESERCIZI DI RIPASSO

Risolvere su quaderno (tensione, corrente, potenza) e poi simulare per controllare risultati



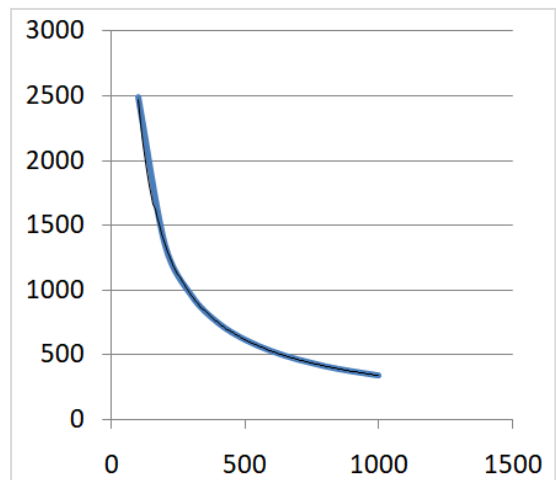
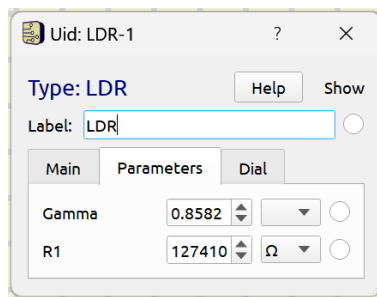


SENSORI RESISTIVI

Un **senore** resistivo è un dispositivo che effettua la trasformazione di una grandezza fisica d'ingresso (es. T, p, v, n° ...) in una variazione di resistenza elettrica.

FOTORESISTENZA (LDR)

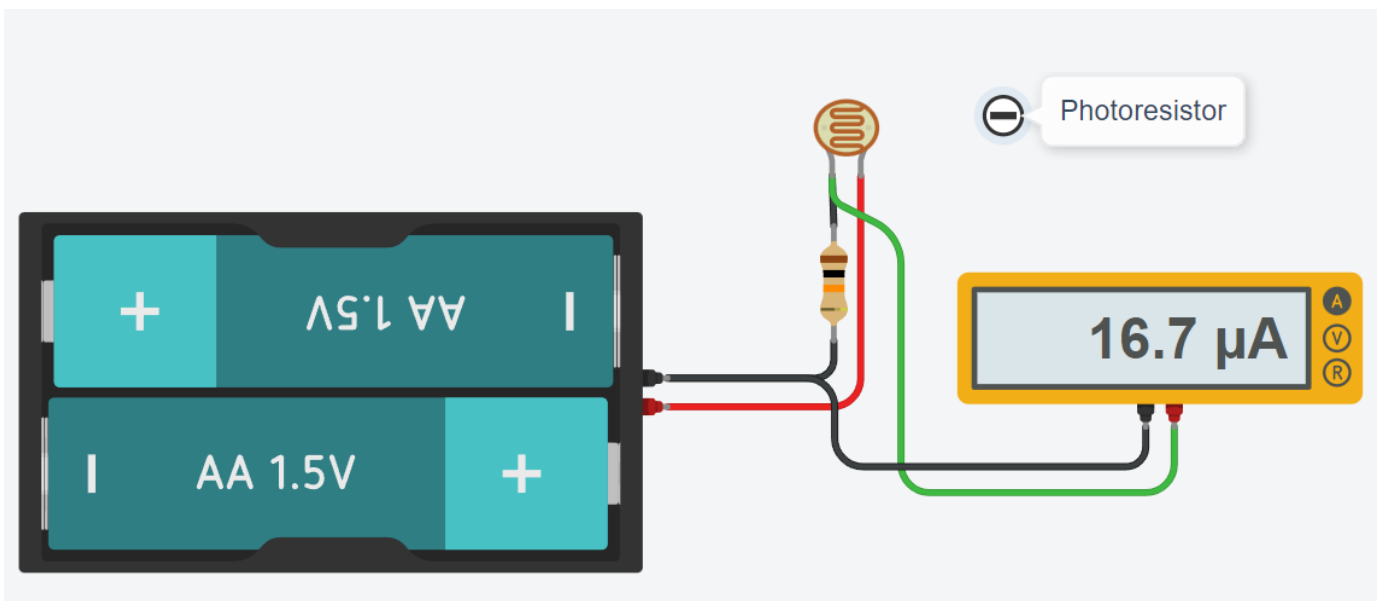
La fotoresistenza è un sensore resistivo analogico a soli due pin. La resistenza ai suoi capi varia la variare dell'intensità luminosa.



Il legame fra la resistenza R (ohm) e l'intensità luminosa (lux) non è lineare.

$$R = R_1 * Lux^{-Gamma} = 127410 * Lux^{-0.8582}$$

es. a 1000 lux → R = 339 ohm mentre a 100 lux → R = 2448 ohm



Creare una tabella Tensione-Luce variando l'intensità luminosa sul sensore

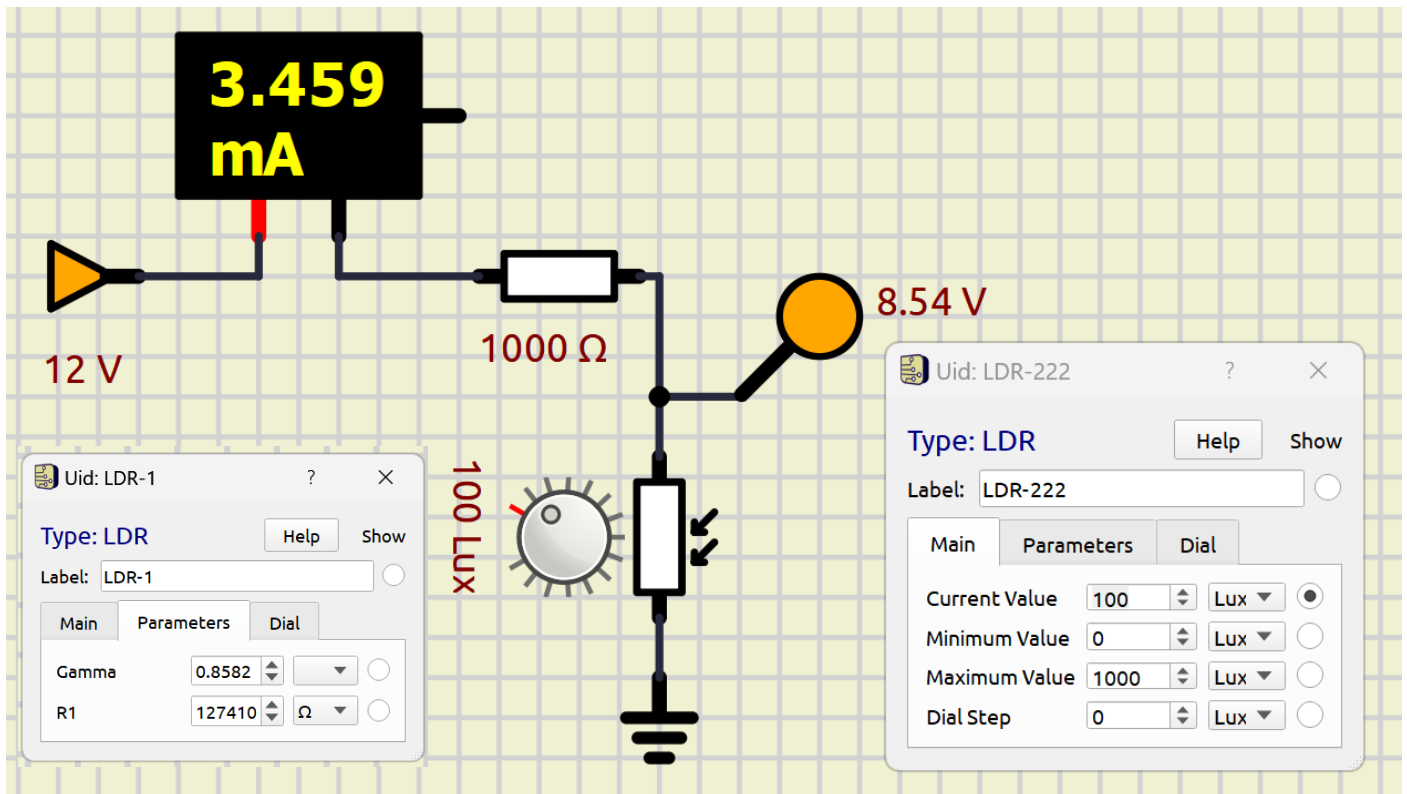
CURVA CARATTERISTICA DI UNA FOTORESISTENZA

Utilizziamo il simulatore SimulIDE (<https://www.simulide.com/p/downloads.html>).

Selezioniamo la foto resistenza LDR di figura per costruire il partitore di tensione alimentato a 12V.

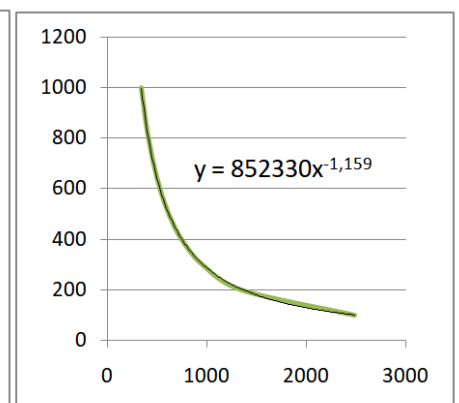
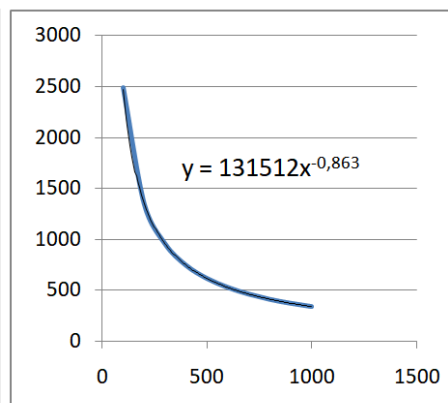
Per mantenere la corrente a bassi valori utilizziamo una resistenza in serie di 1000 ohm.

Facciamo variare l'intensità luminosa rilevata dal sensore da 100 a 1000 lux con passo 100lux. Annotiamo Vout in uscita.



Costruiamo la tabella sottostante e creiamo le curve caratteristiche del sensore.

| Luce lux | Vout volt | I amper | Rs ohm |
|-------------|--------------|------------|-----------|
| 100 | 8,56 | 0,00344 | 2488 |
| 200 | 6,89 | 0,00511 | 1348 |
| 300 | 5,86 | 0,00614 | 954 |
| 400 | 5,12 | 0,00688 | 744 |
| 500 | 4,57 | 0,00743 | 615 |
| 600 | 4,14 | 0,00786 | 527 |
| 700 | 3,79 | 0,00821 | 462 |
| 800 | 3,49 | 0,00851 | 410 |
| 900 | 3,25 | 0,00875 | 371 |
| 1000 | 3,04 | 0,00896 | 339 |



Creiamo la linea di tendenza verificando che si tratta di una potenza.

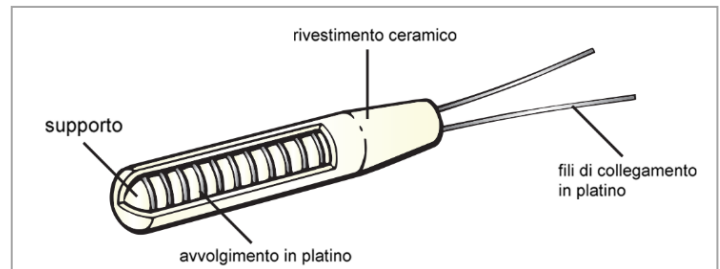
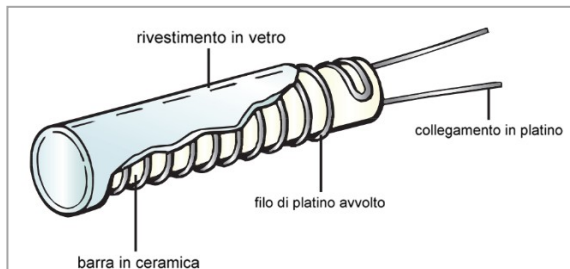
$$R(\text{lux}) = 131512 * \text{Lux}^{-0,863}$$

$$\text{Lux}(R_s) = 852330 * R_s^{-1,159}$$

ad es. con una $R_s=954$ ohm abbiamo $\text{Lux} = 300,13 \rightarrow$ errore 1 per 1000 circa

TERMORESISTENZA (RTD)

Le tipologie di termoresistenze sono classificate con l'abbreviazione del materiale utilizzato per la loro costruzione seguito dal valore di resistenza nominale, espresso in Ohm, in riferimento alla temperatura di 0 °C (punto di fusione del ghiaccio), secondo la normativa di riferimento IEC 751 (EN 60751).



Normalmente i termometri a resistenza vengono identificati con la sigla del materiale utilizzato per la loro costruzione (Platino = Pt, Nichel = Ni) seguito dalla loro resistenza nominale alla temperatura di 0°C (esempio Pt100). Il campo di utilizzo dei termometri a resistenza industriali è compreso tra -200 e +850°C come riportato nella normativa EN 60751. Nel caso del platino la relazione tra resistenza e temperatura viene descritta dall'equazione di Callendar-Van Dusen (EN 60751)

Pt100: la termoresistenza Pt100 è la più comune: a 0 °C l'elemento sensibile assume una resistenza nominale di 100 Ω.

Pt500: la termoresistenza Pt500 a 0 °C l'elemento sensibile assume una resistenza nominale di 500 Ω.

Pt1000: la termoresistenza Pt1000 a 0 °C l'elemento sensibile assume una resistenza nominale di 1000 Ω.

TERMORESISTENZA AL PLATINO

È la più utilizzata in applicazioni industriali in quanto il platino ha una eccellente resistenza alla corrosione, un'ottima stabilità nel lungo periodo ed un ampio intervallo di temperature (-200 ... +850 °C).

Lo standard EN 60751 prevede che le termoresistenze debbano avere un valore nominale a 0 °C.

Come detto, i valori più utilizzati sono 100 ohm (Pt100), 500 ohm (Pt500), 1000 ohm (Pt1000).

La formula da la resistenza al variare della temperatura è la seguente:

$$R_T = R_0 (1 + \alpha T)$$

$$\alpha = 3,85 \cdot 10^{-3} \text{ } ^\circ\text{C}^{-1};$$

R_0 la resistenza a 0 °C (100 per PT100 e 1000 per PT1000)

T la temperatura in C.

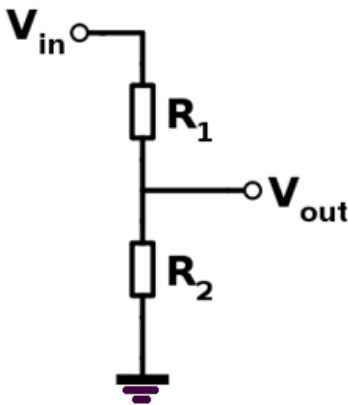
Per rilevare una variazione di resistenza dobbiamo utilizzare un partitore di tensione o un ponte di Wheatstone.

MISURE DI TEMPERATURA CON UNA TERMORESISTENZA

Come facciamo a misurare la variazione di resistenza su una PT100 e ricavare quindi la temperatura?

Al posto della R1 mettiamo il la termoresistenza Rs.

Misurando la tensione in uscita Vout del partitore con un voltmetro è possibile calcolare la corrente che circola nel circuito e risalire quindi alla variazione di resistenza del sensore e alla temperatura.



A 0°C la tensione in uscita la partitore vale 2,5V (Rs=R2=100).

Quando la T aumenta la Rs aumenta e di conseguenza la Vout del partitore cala. Nel nostro caso arriva a 1,95V.

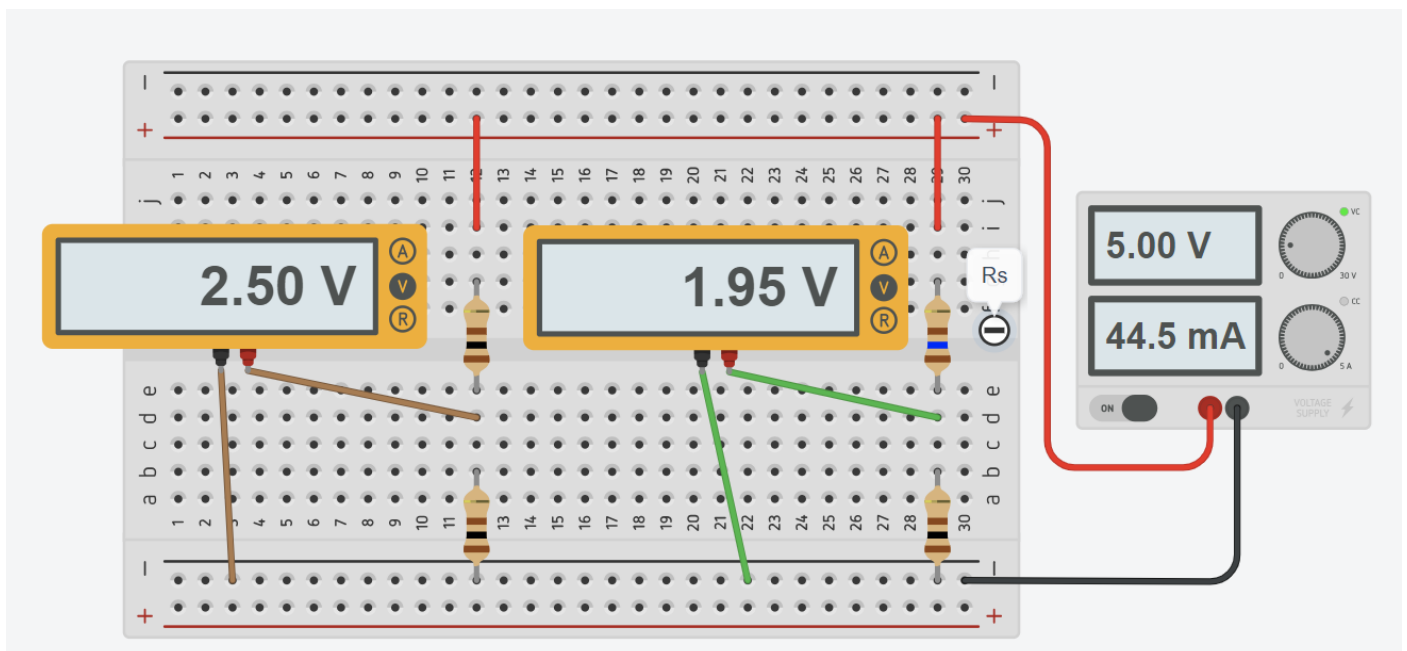
Dalla $V_{out} = R_2 \cdot I$ ricaviamo la corrente $I = V_{out} / R_2 = 1,95 / 100 = 0,0195 \text{ A}$

Sulla termoresistenza conosciamo la caduta di tensione (5-1,95) e la corrente:
Dalla $V_{rs} = R_s \cdot I$ ricaviamo la resistenza Rs: $R_s = V_{rs} / I = (5-1,95) / 0,0195 = 156,4\Omega$

Dalla legge della PT100 si ricava la temperatura:

$$T = (R / R_0 - 1) / \alpha = (156,4 / 100 - 1) / 3,85 \cdot 10^{-3} = 146,5 \text{ } ^\circ\text{C}$$

NB: questo metodo va bene con sensori resistivi che hanno una R elevata (>1k) poiché la corrente che circola nel circuito tende a far alzare la temperatura del sensore per effetto Joule se la corrente è troppo elevata. Ciò falsifica la lettura della T.

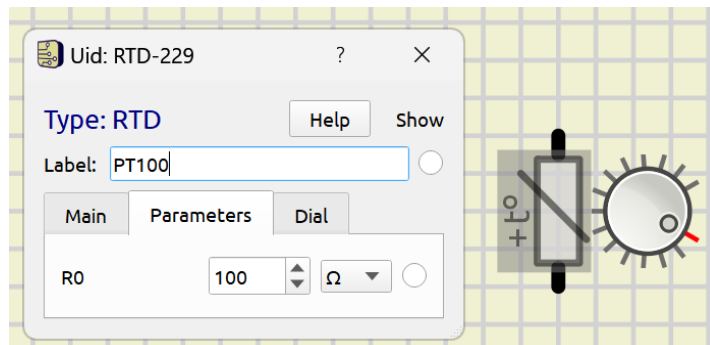


CURVA CARATTERISTICA DI UNA PT100

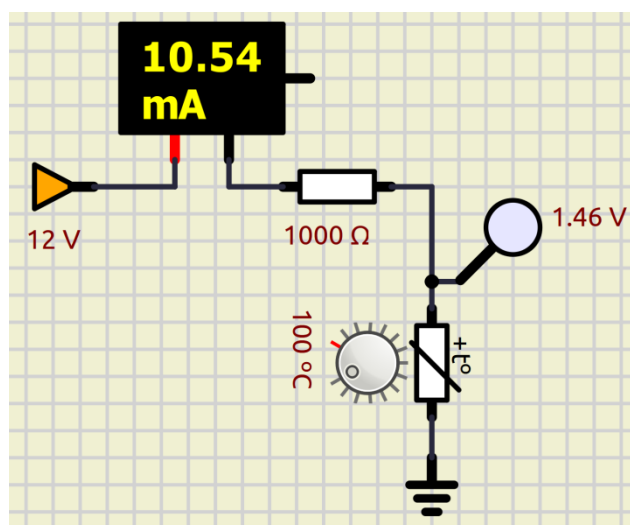
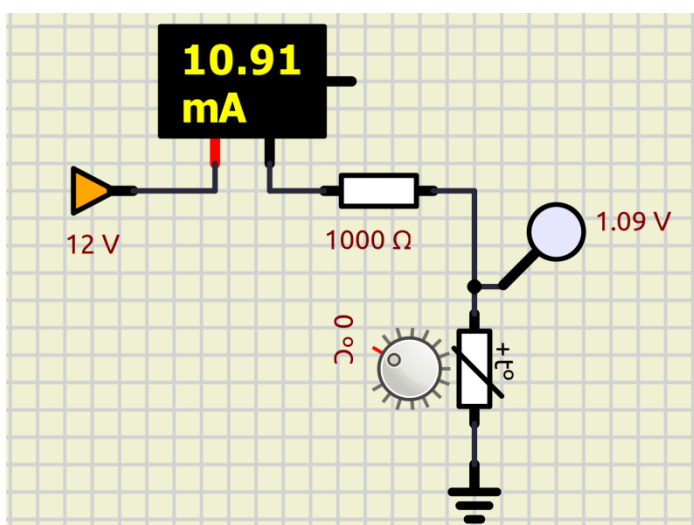
Utilizziamo il simulatore SimulIDE (<https://www.simulide.com/p/downloads.html>).

Selezioniamo la termoresistenza (RTD) di figura per costruire il partitore di tensione alimentato a 12V.

Per mantenere la corrente a bassi valori utilizziamo una resistenza di 1000 ohm.

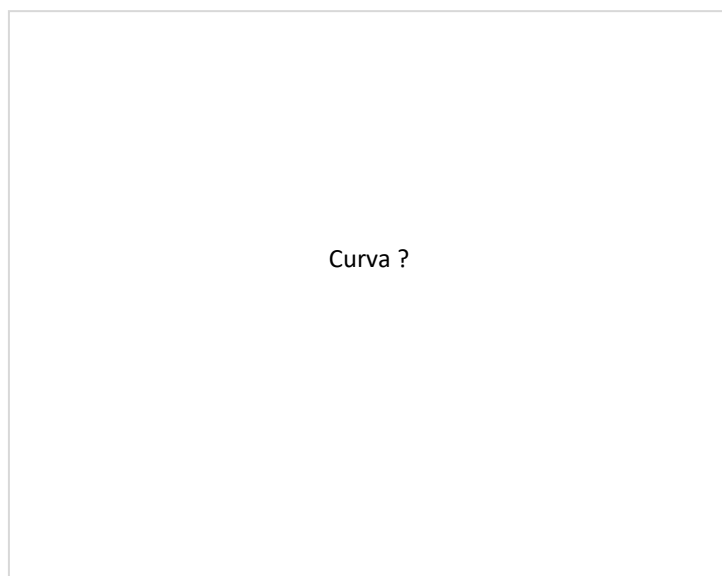


Facciamo variare la temperatura della RTD da 10 a 100C con passo 10C. Prendiamo nota della tensione in uscita.



Costruiamo la tabella sottostante e creiamo il grafico T – R del sensore.

| Temperatura °C | Vout volt | I ampere | R pt100 ohm |
|-------------------|--------------|-------------|----------------|
| 10 | | | |
| 20 | | | |
| 30 | | | |
| 40 | | | |
| 50 | | | |
| 60 | | | |
| 70 | | | |
| 80 | | | |
| 90 | | | |
| 100 | 1,46 | | |



TERMISTORE

Un sensore termistore (o sonda NTC) è un elemento di misura della temperatura composto da un materiale semiconduttore sinterizzato (polveri pressate) che, in risposta a una piccola variazione della temperatura, mostra un'ampia variazione resistiva.

Generalmente, i termistori hanno coefficienti di temperatura negativi (NTC) che provocano la diminuzione della resistenza del termistore all'aumentare della temperatura.



I termistori vengono realizzati con un misto di metalli e materiali a base di ossido di metallo, per poi essere formati a seconda delle esigenze. I termistori possono essere usati così come sono, ossia come termistori a disco, o essere ulteriormente lavorati e combinati con fili conduttori e rivestimenti per diventare termistori a perla.

Al contrario degli RTD (termoresistenze), la cui variazione resistiva è piuttosto lineare, i termistori NTC hanno una variazione resistiva non lineare e riducono la propria resistenza all'aumento della temperatura.

I motivi per cui i termistori continuano a essere molto diffusi per misurare la temperatura sono:

- La maggiore variazione resistiva per grado di temperatura, che fornisce una risoluzione migliore
- L'elevato livello di ripetibilità e stabilità
- L'eccellente intercambiabilità
- Le dimensioni ridotte, per una risposta rapida alle variazioni di temperatura

CURVA RESISTENZA - TEMPERATURA

A differenza degli RTD e delle termocoppie, i termistori non dispongono di standard associati al rapporto tra resistenza e caratteristiche o curve di temperatura.

Di conseguenza, la possibilità di scelta è più ampia.

Ogni materiale utilizzato conferisce un diverso rapporto tra resistenza e "curva" di temperatura. Alcuni garantiscono una maggiore stabilità, mentre altri hanno resistenze più elevate in modo da poter essere utilizzati per termistori più o meno grandi.

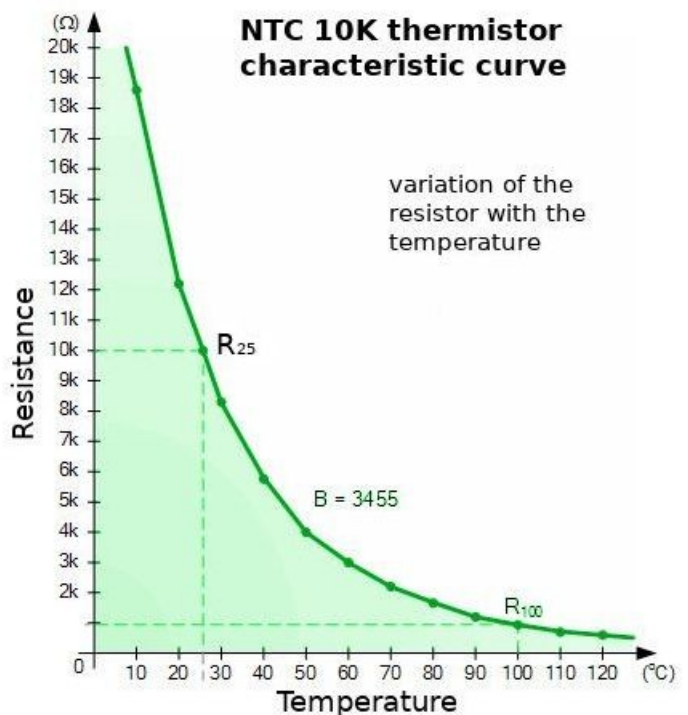
Molti produttori specificano una costante Beta (B) tra 2 temperature (ad es. 30-50 → 3890).

Questa, insieme alla resistenza a 25 °C può servire per identificare una specifica curva del termistore.

L'equazione di Steinhart-Hart ci consente, con una buona approssimazione, di ricavare la temperatura nota la resistenza:

$$\frac{1}{T} = A + B \ln(R) + C(\ln(R))^3$$

Questa equazione è piuttosto complessa e richiede la conoscenza di molte variabili da cercare sui cataloghi dei produttori.



Accettando un piccolo errore si usa l'equazione semplificata basata solo sul parametro B che fornisce la T in kelvin:

$$\frac{1}{T} = \frac{1}{T_0} + \frac{1}{B} \ln\left(\frac{R}{R_0}\right)$$

Dove:

- T_0 è la temperatura ambiente di riferimento (25 C = 298,15 K)
- B per il nostro sensore vale 3950 (coefficiente del termistore)
- R_0 (la resistenza alla temperatura ambiente di riferimento, in questo caso 10000 ohm)

Se è nota la temperatura allora si può ricavare la resistenza dalla seguente equazione:

$$R = R_0 e^{B\left(\frac{1}{T} - \frac{1}{T_0}\right)}$$

ESERCIZIO

Supponiamo di misurare una $R=6500$ ohm con un termistore NTC 10K – B 3950.

Quanto vale la temperatura?

$$T = [1/298.15 + (1/3950) * \ln(6500/1000)]^{-1} = 308,1 \text{ K} \rightarrow T = 308.5 - 273.15 = 35 \text{ C}$$

$$\text{Formula formato EXCEL: } =(1/298,15 + (1/3950) * LN(6500/10000))^{-1}$$

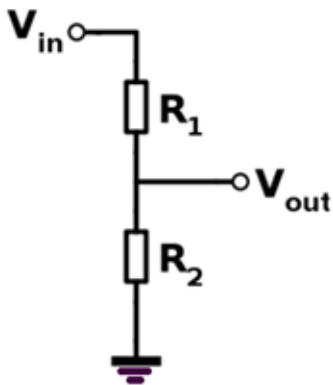
Supponiamo di avere un locale a 20°C. Quanto vale la resistenza di un termistore NTC 10K – B 3950?

$$R = 10000 * e^{B*(1/T-1/T_0)} = 10.000 * e^{3950*(1/293.15-1/298.15)} = 12535 \text{ ohm}$$

$$\text{Formula formato EXCEL: } =10000*EXP(3950*(1/293,15-1/298,15))$$

MISURA DELLA TEMPERATURA CON UN NTC DA 10K – B 3950

Al posto della R1 del partitore mettiamo il termistore NT 10K-B=3950: $R_1=R_s=10000 \Omega$.
 Misurando la tensione in uscita V_{out} del partitore ($V_{in}=5V$) con un voltmetro leggiamo 2V.
 Quanto vale la resistenza del sensore e la temperatura?



A 0°C la tensione in uscita la partitore vale 2,5V ($R_s=R_2=10K$).

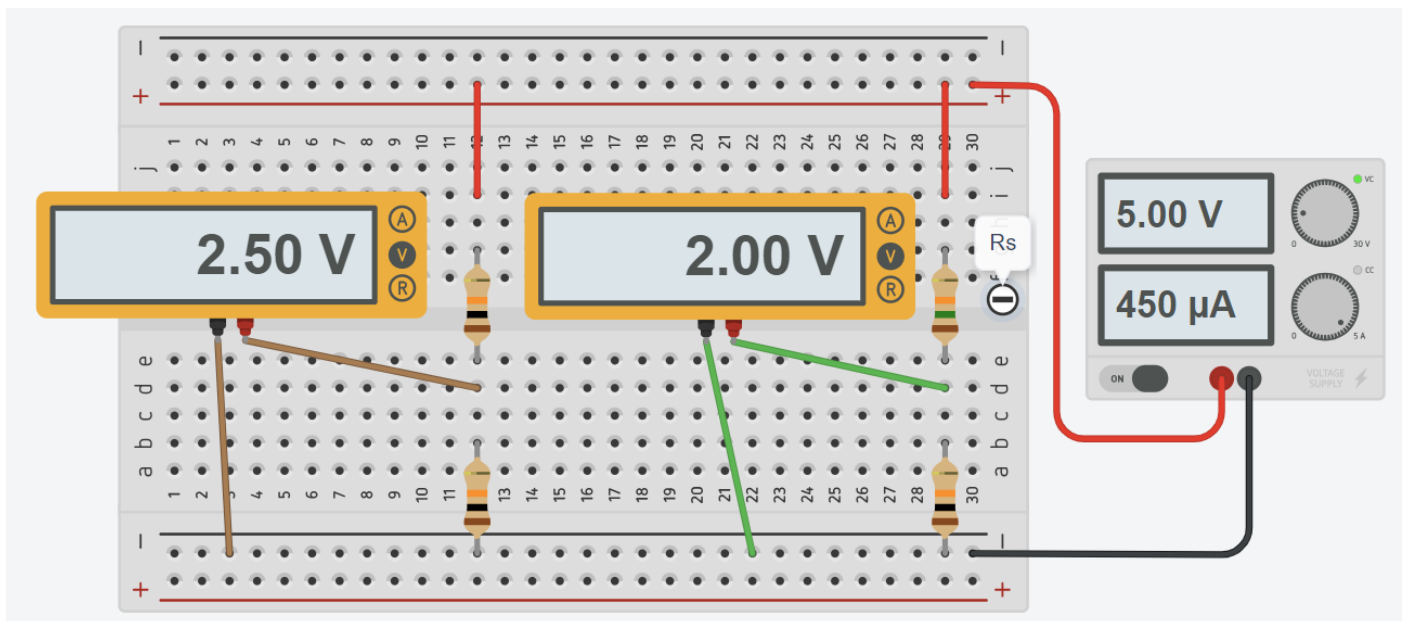
Se la T diminuisce la R_s aumenta (NTC) e di conseguenza la V_{out} del partitore cala.
 Nel nostro esempio la V_{out} arriva a 2V.

Dalla $V_{out}=R_2 * I$ ricaviamo la corrente: $I=V_{out} / R_2 = 2 / 10000 = 0,0002 \text{ A}$

Sul termistore conosciamo la caduta di tensione ($5-2=3V$) e la corrente:
 Dalla $V_{rs}=R_s * I$ ricaviamo la resistenza R_s : $R_s=V_{rs} / I = 3 / 0,0002 = 15000 \Omega$

Dalla legge del termistore si ricava la temperatura misurata:

$$T = [1/T_0 + 1/B * \ln(R_s/R_0) = 1/298,15 + (1/3950) * \ln(15000/10000)]^{-1} = 289,3K \rightarrow 16,14 \text{ C}$$



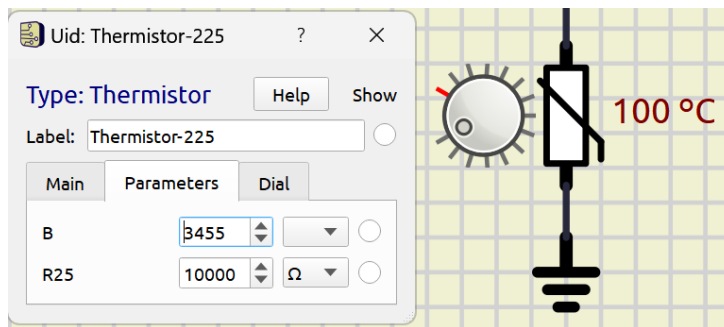
Calcoli con EXCEL

| | A | B | C |
|----|----------------------------|-----------|---|
| 1 | Vcc | 5 V | |
| 2 | R ₀ | 10000 ohm | |
| 3 | T ₀ | 298,15 K | |
| 4 | B | 3950 | |
| 5 | R ₂ | 10000 ohm | |
| 6 | | | |
| 7 | V _{R2} | 2 V | |
| 8 | I | 0,0002 A | |
| 9 | V _{R_s} | 3 V | |
| 10 | R _s | 15000 ohm | |
| 11 | | | |
| 12 | T | 289,296 K | |
| 13 | | 17,1461 C | |

CURVA CARATTERISTICA DI UN NTC DA 10K

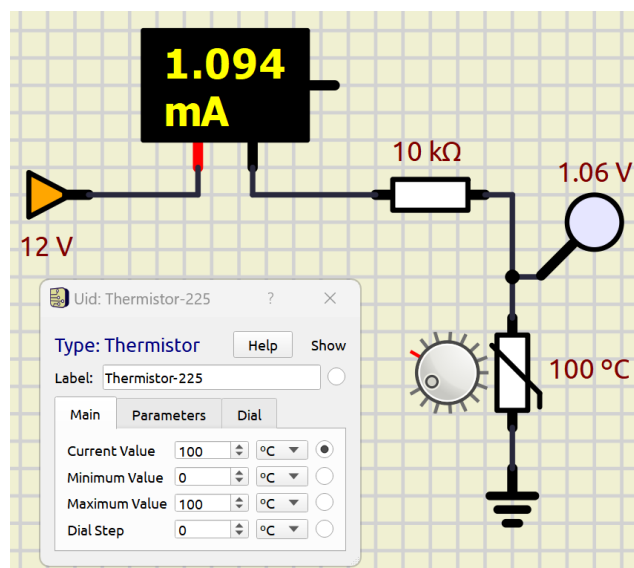
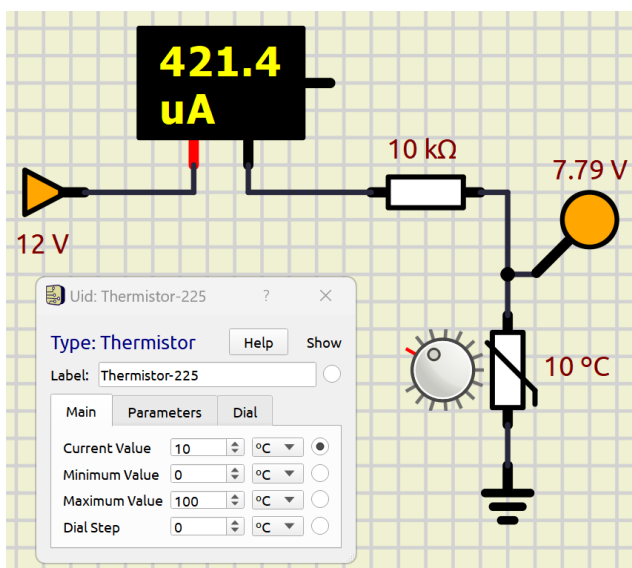
Utilizziamo il simulatore SimulIDE (<https://www.simulide.com/p/downloads.html>).

Selezioniamo il termistore NTC di figura per costruire il partitore di tensione alimentato a 12V.



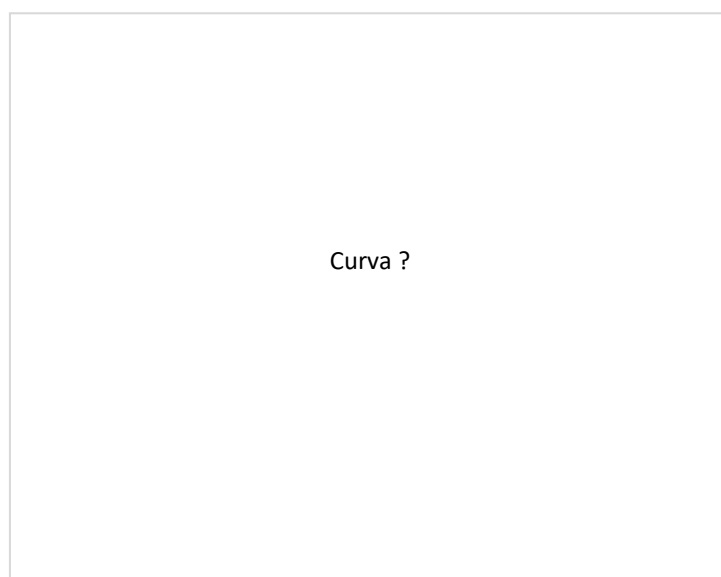
Nel partitore utilizziamo una resistenza di 1K.

Facciamo variare la temperatura del termistore da 10 a 100C con passo 10C. Prendiamo nota della tensione in uscita.



Costruiamo la tabella sottostante e creiamo il grafico T – R del sensore.

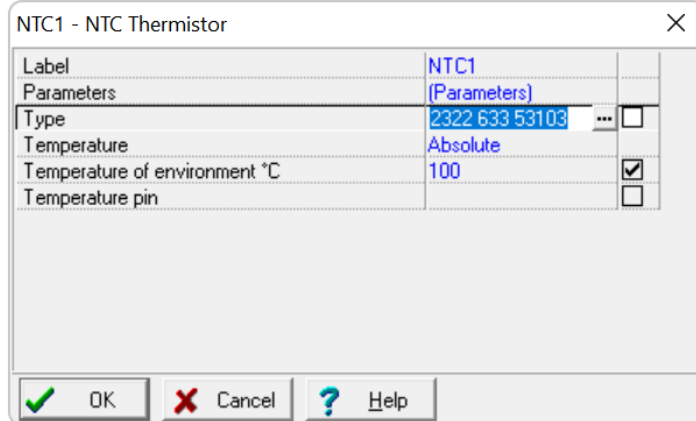
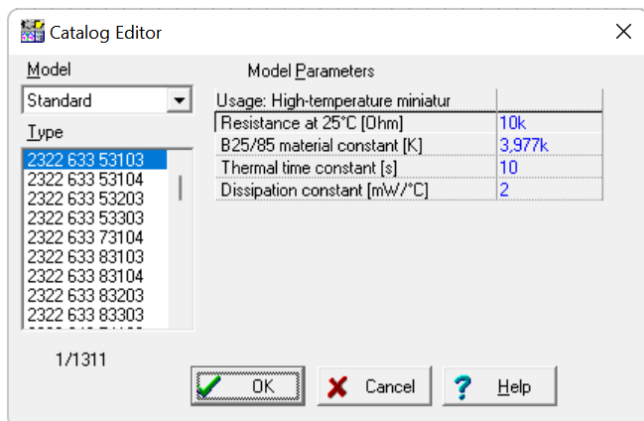
| Temperatura °C | Vout volt | I ampere | Rs ohm |
|-------------------|--------------|-------------|-----------|
| 10 | 7,79 | | |
| 20 | | | |
| 30 | | | |
| 40 | | | |
| 50 | | | |
| 60 | | | |
| 70 | | | |
| 80 | | | |
| 90 | | | |
| 100 | 1,06 | | |



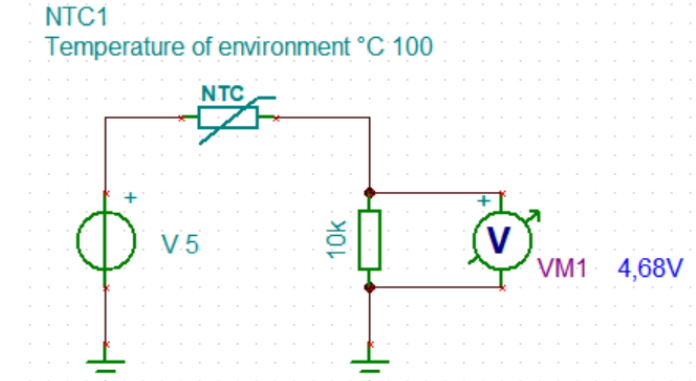
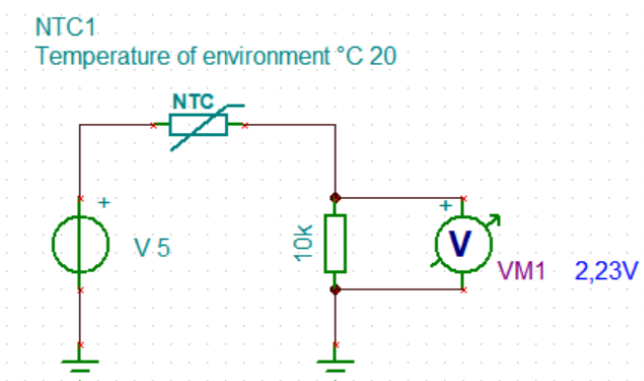
CURVA CARATTERISTICA DI UN NTC DA 10K

Utilizziamo il simulatore TinaTI (<https://www.ti.com/tool/TINA-TI>) della Texas Instruments.

Selezioniamo il termistore di figura per costruire il partitore di tensione alimentato a 5V.

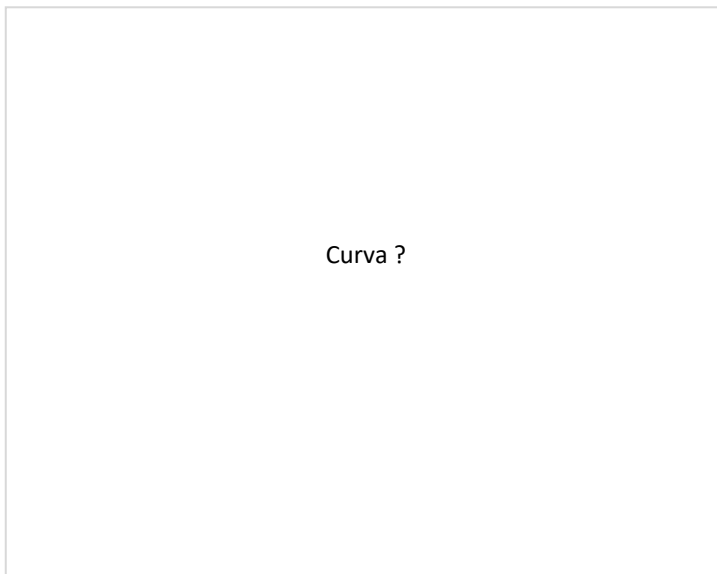


Facciamo variare la temperatura del termistore da 10 a 100C con passo 10C. Prendiamo nota della tensione in uscita.



Costruiamo la tabella sottostante e creiamo il grafico R-T del sensore.

| Temperatura °C | Vout volt | I ampere | R NTC ohm |
|-------------------|--------------|-------------|--------------|
| 10 | 2,23 | | |
| 20 | | | |
| 30 | | | |
| 40 | | | |
| 50 | | | |
| 60 | | | |
| 70 | | | |
| 80 | | | |
| 90 | | | |
| 100 | 4,68 | | |

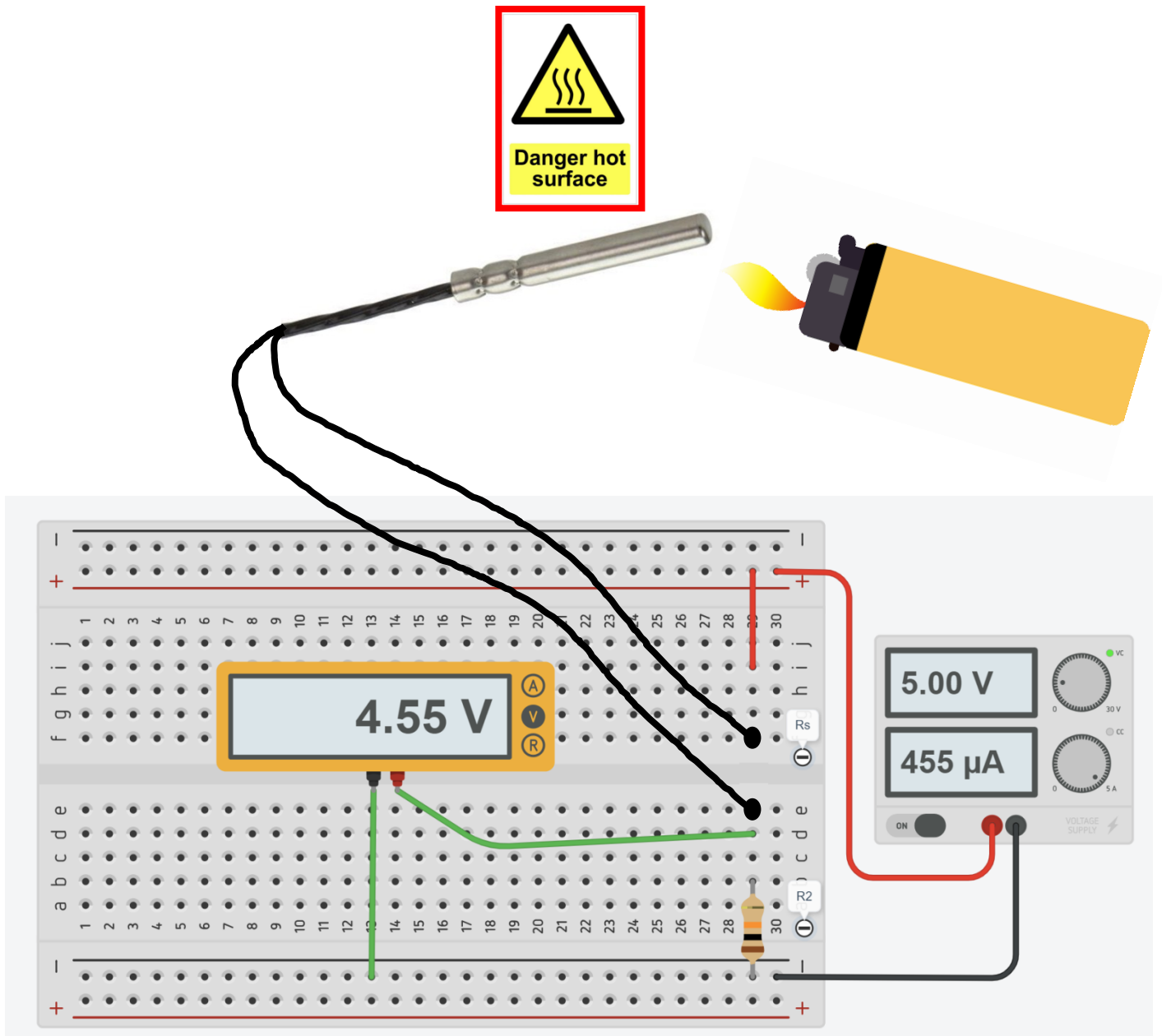


MISURA DELLA TEMPERATURA CON UN NTC DA 10K – B 3950

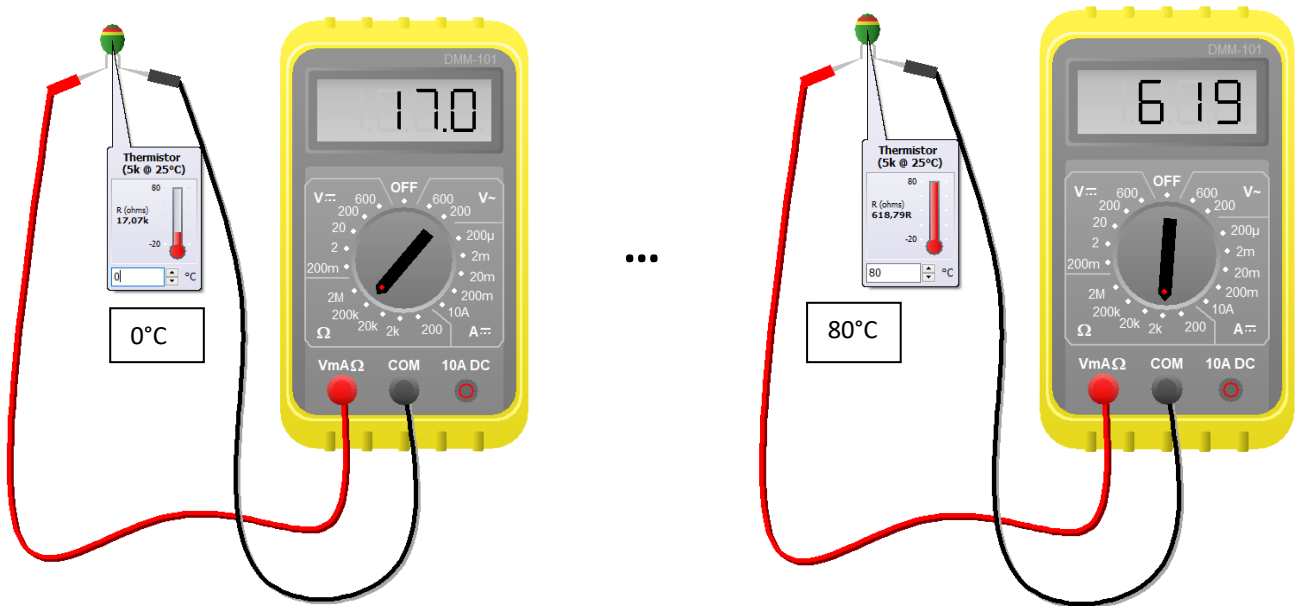
Utilizzare un sensore NTC 10K per realizzare un circuito di misura di temperatura. Il partitore è alimentato a $V_{cc}=5\text{ V}$.

Effettuare le seguenti attività

- Misurare con un tester la resistenza del sensore sconnesso e posto nell'ambiente e calcolare la temperatura.
- Misurare con un tester la resistenza del sensore tenuto chiuso nel palmo e calcolare la temperatura.
- Misurare la tensione in uscita e calcolare la temperatura rilevata dal sensore **dopo 2 sec.** di riscaldamento.

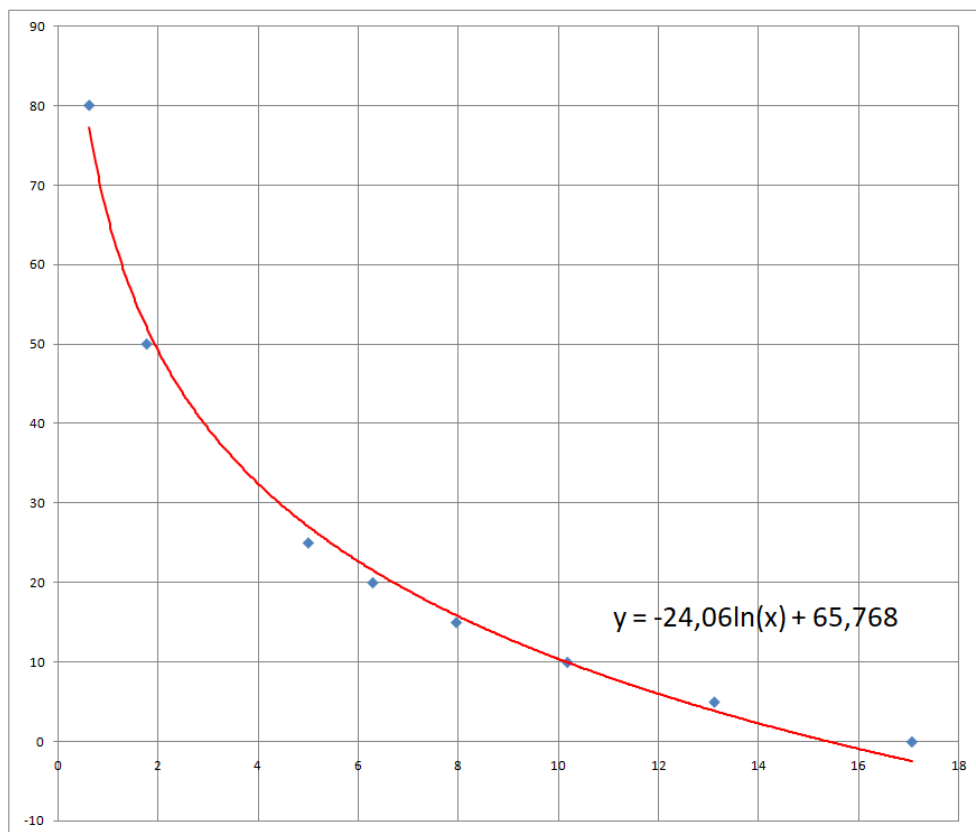


CURVA CARATTERISTICA DI UN TERMISTORE NTC



Si chiede di ricavare con EXCEL la curva caratteristica del termistore simulato nelle immagini soprastanti.

| R (k ohm) | T (°C) |
|-----------|--------|
| 17,07 | 0 |
| 13,12 | 5 |
| 10,18 | 10 |
| 7,96 | 15 |
| 6,29 | 20 |
| 5 | 25 |
| 1,77 | 50 |
| 0,619 | 80 |



Creare con EXCEL la tabella R- T e ricavare la curva caratteristica.

Calcolare la temperatura con una R di 2K

FLEX SENSOR

E' un sensore resistivo nel quale la resistenza aumenta con l'angolo di flessione della matrice elastica del sensore.

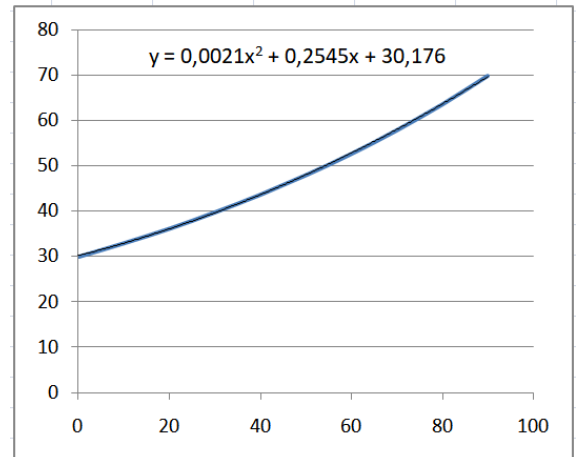
I sensori flessibili sono disponibili in varie dimensioni. Il modello in figura è lungo circa 6cm.

A riposo la sua resistenza vale 30kΩ. Quando si piega, la resistenza arriva a 70 kΩ ad un angolo di 90°.

Utilizzato in un partitore di tensione può essere utilizzato per rilevare spostamenti angolari dovuti alla forza di flessione.



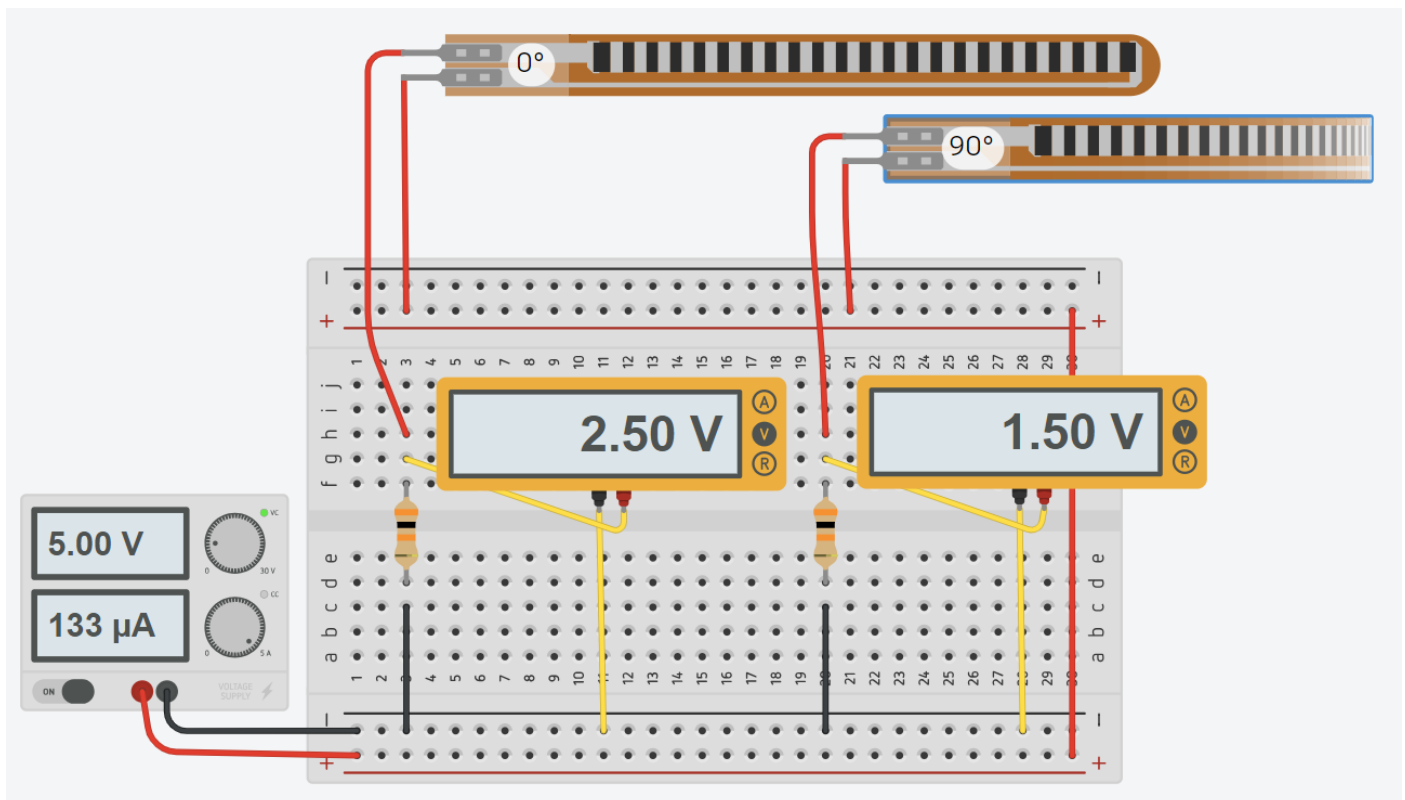
| α ° | V _o volt | I amper | R _s kΩ |
|---------------|------------------------|------------|----------------------|
| 0 | | | |
| 10 | | | |
| 20 | | | |
| 30 | | | |
| 40 | | | |
| 50 | | | |
| 60 | | | |
| 70 | | | |
| 80 | | | |
| 90 | | | |



SIMULAZIONE CON ARDUINO

Completare la tabella soprastante con i valori di resistenza forniti dal partitore di tensione di figura

Valutare l'angolo di flessione del sensore sapendo che la tensione ricavata dal partitore alimentato a 5V vale 1,5V.



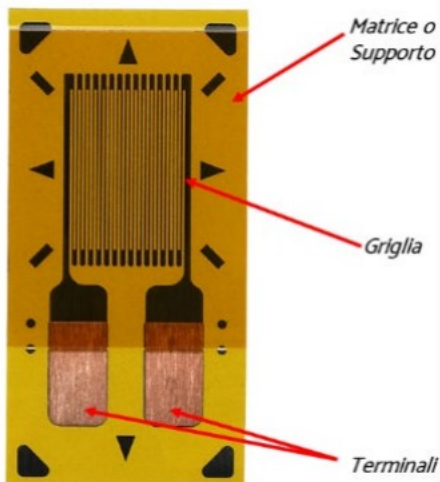
ESTENSIMETRO

Gli estensimetri sono sensori resistivi utilizzati per misurare le deformazioni superficiali di una struttura per ricavarne, mediante calcolo, le sollecitazioni applicate. Gli estensimetri vengono incollati sulla struttura sottoposta ad analisi seguendo una serie di procedure ed utilizzando accessori idonei.

Quando la struttura viene sollecitata, la superficie subisce delle deformazioni che variano la resistenza elettrica degli estensimetri. La risposta degli estensimetri è istantanea e permette di individuare sia le deformazioni statiche che dinamiche.



GLI ELEMENTI PRINCIPALI DI UN ESTENSIMETRO



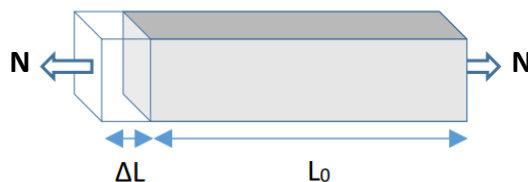
Le griglie sono disponibili in lunghezze che variano da 0,2 mm a 120 mm.
Le matrici (dette anche supporto) vengono realizzate con delle resine anche rinforzate con fibra di vetro per migliorarne le prestazioni alle alte temperature

| Tipo di lega | Composizione % |
|-------------------|-------------------------------|
| Costantana | 45Ni, 55Cu |
| Karma | 74 Ni, 20 Cr, 3 Fe, 3 Al |
| Isoelastica | 36 Ni, 55,5 Fe, 8 Cr, 0,5 Mo |
| Platino Tungsteno | 92 Pt, 8 W |
| Nicromo | 80 Ni, 20 Cr |
| Kanthal | 30 Cr, 30 Fe, 7,5 Al, 32,5 Co |

LA DEFORMAZIONE

Su un provino di lunghezza L_0 applichiamo una forza di trazione F . Per effetto della forza il provino si allunga e sia ΔL la variazione di lunghezza. Il rapporto tra la variazione di lunghezza ΔL e la lunghezza iniziale L_0 è nota come deformazione meccanica e viene indicata con la lettera greca ϵ .

$$\frac{\Delta L}{L} = \epsilon \quad \left[\frac{m}{m} \right]$$



Provino in acciaio base quadrata

Lato= 10 mm; Lunghezza= 100mm

E acciaio = 200.000 N/mm²

N=1000 Newton

$$\sigma = N / A = 1000 / (10 \cdot 10) = 10 \text{ N/mm}^2$$

$$\epsilon = \sigma / E = 10 / 200.000 = 0,00005$$

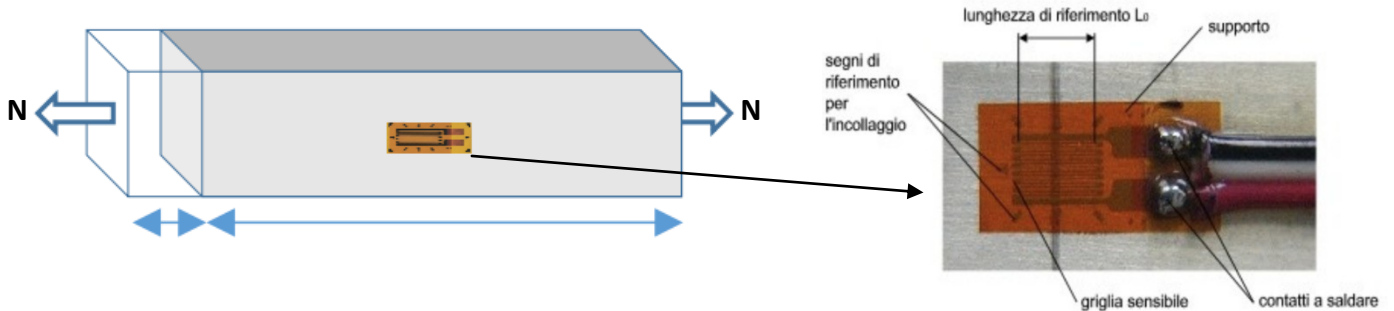
$$\Delta L = \epsilon \cdot L = 0,00005 \cdot 100 = 0,005 \text{ mm}$$

Se il materiale è elastico la deformazione è proporzionale allo sforzo σ : $\epsilon = \sigma / E$ dove E è il Modulo di Young del materiale.

Essendo la ϵ una quantità molto piccola si preferisce usare un sottomultiplo del metro e cioè il $\mu\text{m} = 10^{-6} \text{ m}$.
 Per cui la deformazione viene espressa in $\mu\text{m}/\text{m}$. È ormai diventato di uso comune esprimere questa quantità in $\mu\epsilon$ (microstrain).
 Spesso la deformazione si trova anche espressa in %. Così è del tutto equivalente scrivere:

$$200 \cdot 10^{-6} \frac{\text{m}}{\text{m}} = 200 \frac{\mu\text{m}}{\text{m}} = 200 \mu\epsilon = 0,02\%$$

Per misurare la deformazione l'estensimetro viene incollato sulla superficie nello stesso direzione della forza.



RESISTENZA DEGLI ESTENSIMETRI

Gli estensimetri sono disponibili con resistenze da 120, 350 e 1000 Ohm. Per le classiche misure di stress analysis possono essere usate sia i 120 che i 350 Ohm (questi ultimi soprattutto su materiali cattivi conduttori di calore). Per realizzare i trasduttori estensimetrici si usano sia i 350 che i 1000 Ohm.

L'estensimetro può quindi essere considerato come una resistenza il cui valore ohmico varia per effetto della deformazione.

Il legame tra deformazione e variazione relativa di resistenza si esprime con la seguente relazione:

$$\epsilon = \frac{1}{k} \cdot \frac{\Delta R}{R_g}$$

ϵ = deformazione [$\mu\epsilon$]
 k = gage factor
 R_g = Resistenza iniziale dell'estensimetro [Ω]
 ΔR = Variazione di Resistenza dell'estensimetro [Ω] = $R_f - R_g$
 R_f = Resistenza finale dell'estensimetro [Ω]

Il gage factor K (anche detto fattore di taratura o sensibilità alla deformazione) è una quantità adimensionale che viene ottenuta sperimentalmente.

I valori tipici del gage factor in funzione del tipo di griglia sono rappresentati nella tabella a lato.

| Tipo di Lega | Gage Factor Nominale a +24°C |
|-------------------|------------------------------|
| Costantina | 2.0 |
| Karma | 2.1 |
| Isoelastica | 3.2 |
| Nicromo | 2.0 |
| Platino Tungsteno | 4.0 |
| Kanthal | 2.4 |

ESEMPIO

Un estensimetro da 350 Ω in Costantina è sottoposto ad una sollecitazione che provoca una deformazione di 200 $\mu\epsilon$.
 Quanto vale la ΔR ?

$$\epsilon = 200 \cdot 10^{-6} \text{ m} , k = 2 , R_g = 350 \Omega \rightarrow \Delta R = \epsilon \cdot k \cdot R_g = 0,14 \Omega$$

*NOTA: La variazione di R dovuta alla deformazione è della stessa entità di quella dovuta alla variazione di temperatura!
 Le misure vanno fatte a T costante. In caso contrario si devono adottare opportuni accorgimenti.*

CURVA CARATTERISTICA DI UN ESTENSIMETRO

Utilizziamo il simulatore SimulIDE (<https://www.simulide.com/p/downloads.html>).

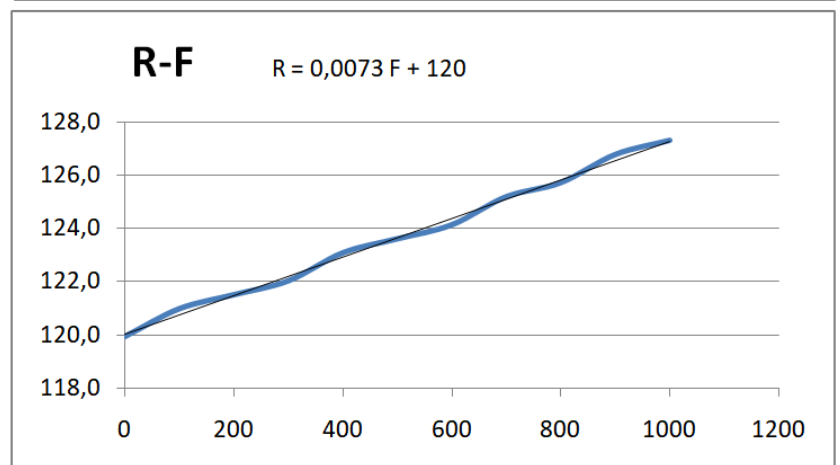
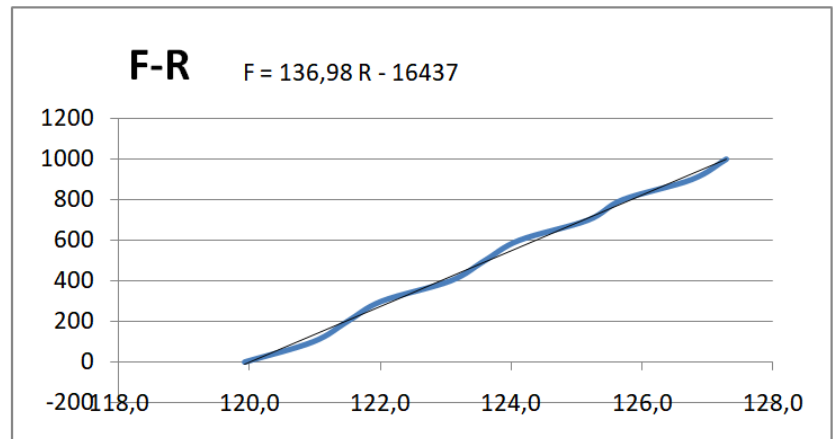
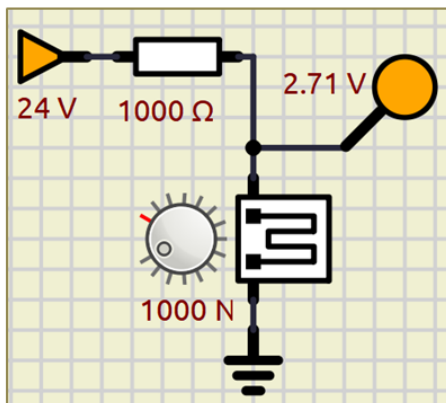
Selezioniamo un estensimetro per costruire un partitore di tensione alimentato a 24V.

Per mantenere la corrente a bassi valori utilizziamo una resistenza di 1000 ohm.

Facciamo variare la forza applicata da 0 a 1000N con passo 100. Prendiamo nota della tensione in uscita.

Vcc 24 V
R1 1000 ohm

| F [N] | Vs [V] | I [A] | Rs [ohm] |
|-------|--------|---------|----------|
| 0 | 2,57 | 0,02143 | 119,9 |
| 100 | 2,59 | 0,02141 | 121,0 |
| 200 | 2,6 | 0,0214 | 121,5 |
| 300 | 2,61 | 0,02139 | 122,0 |
| 400 | 2,63 | 0,02137 | 123,1 |
| 500 | 2,64 | 0,02136 | 123,6 |
| 600 | 2,65 | 0,02135 | 124,1 |
| 700 | 2,67 | 0,02133 | 125,2 |
| 800 | 2,68 | 0,02132 | 125,7 |
| 900 | 2,7 | 0,0213 | 126,8 |
| 1000 | 2,71 | 0,02129 | 127,3 |



Il sensore di forza simulato in Simulide ha quindi la seguente caratteristica:

$$R = 0,0073 F + 120 \rightarrow \Delta R = 0,0073 * F \rightarrow F = \Delta R / 0,0073$$

$$\text{Poiché } \Delta R = \varepsilon * K * R_g \rightarrow F = (\varepsilon * K * R_g) / 0,0073$$

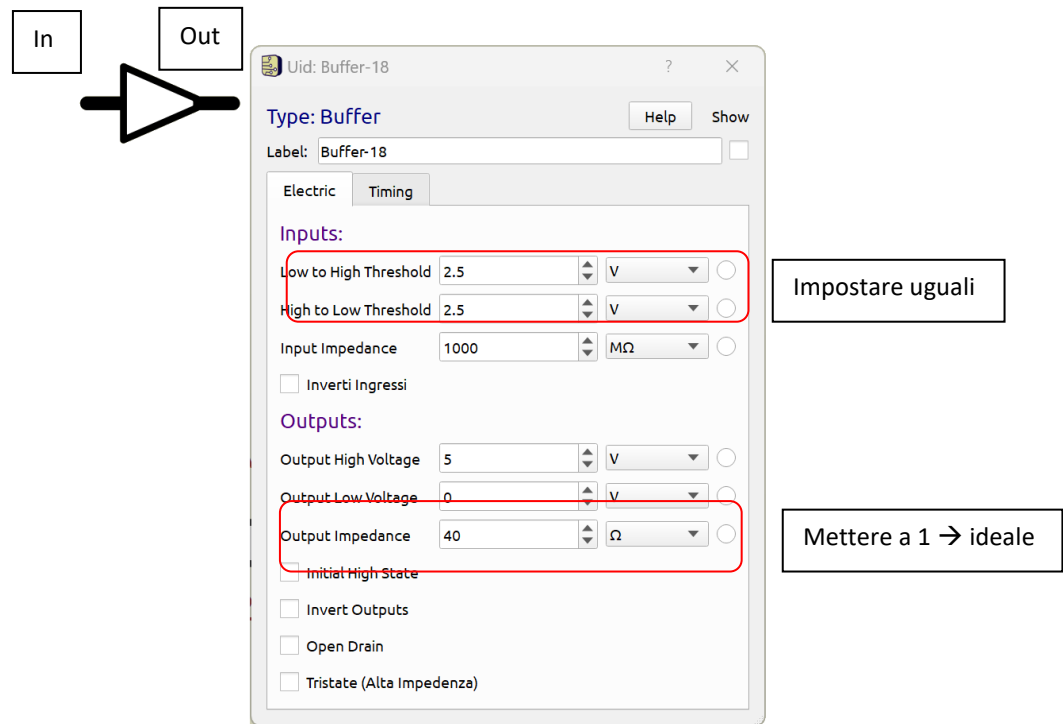
$$F = ((\sigma / E) * K * R_g) \text{ ma abbiamo anche } F = \sigma * A \rightarrow \sigma * A = ((\sigma / E) * K * R_g)$$

$$A = K * R_g / E = 4 * 120 / E = 480 / E \text{ [mm}^2\text{]}$$

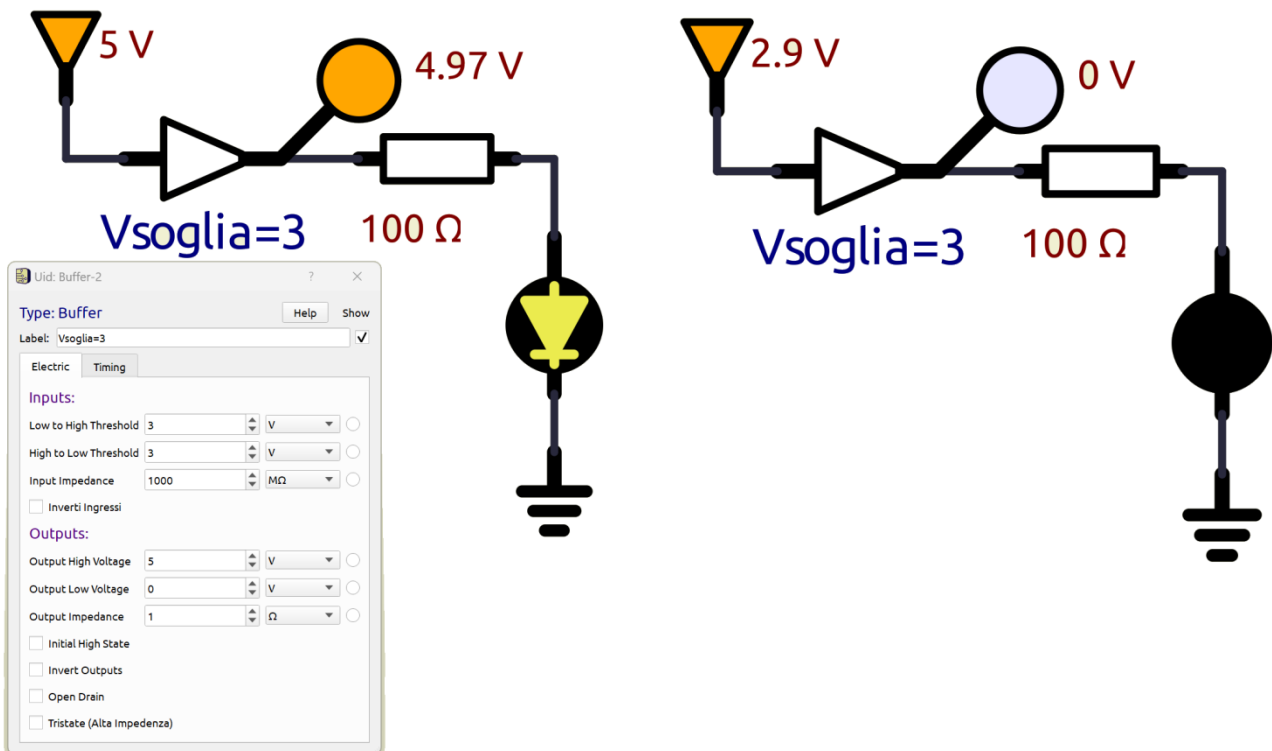
IL BUFFER

E' un componente elettronico a 2 pin che fornisce in uscita la sua tensione di alimentazione se il segnale di ingresso è \geq delle tensioni di soglia (low to high e high to low impostate uguali). Fornisce 0 volt in caso contrario.

Il BUFFER ha inoltre una resistenza infinita in ingresso e zero in uscita. Ciò permette alla caduta di tensione su un sensore di attivare un attuatore (es. LED).

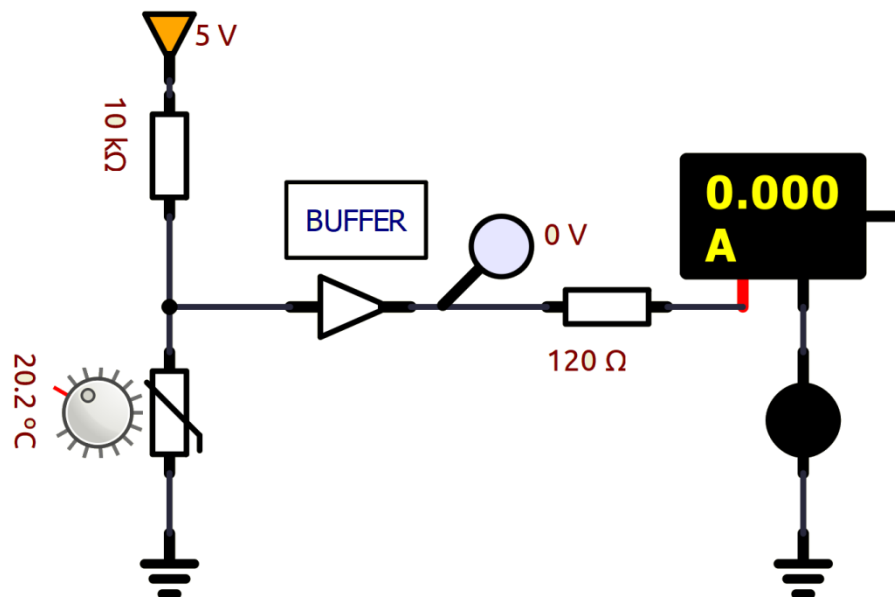


Nell'esempio sotto se la tensione di alimentazione $> V_{soglia}=3V$ il LED si accende se no si spegne.

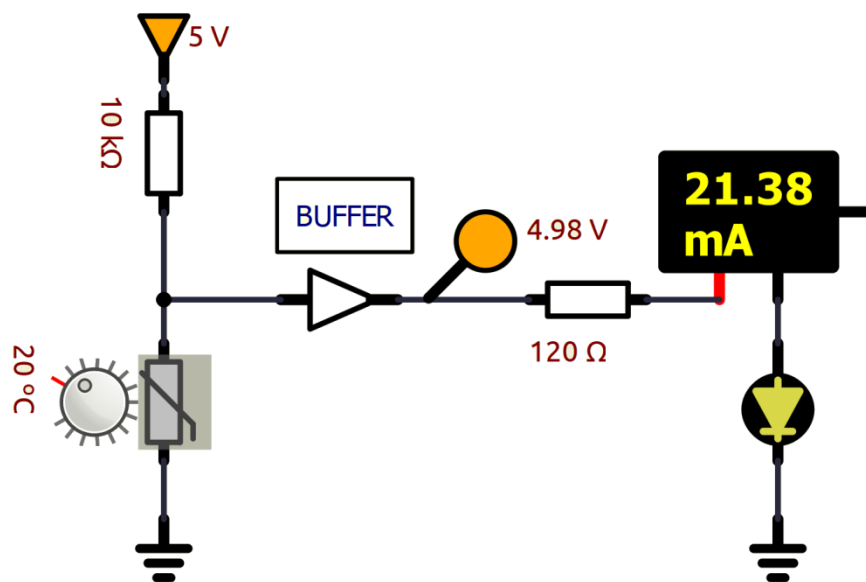


SISTEMA DI RISCALDAMENTO 1

Si deve ACCENDERE il sistema di riscaldamento (LED) quando la temperatura rilevata da un termistore 10K B3950 è $\leq 20^\circ\text{C}$. Il sistema è alimentato a 5V.

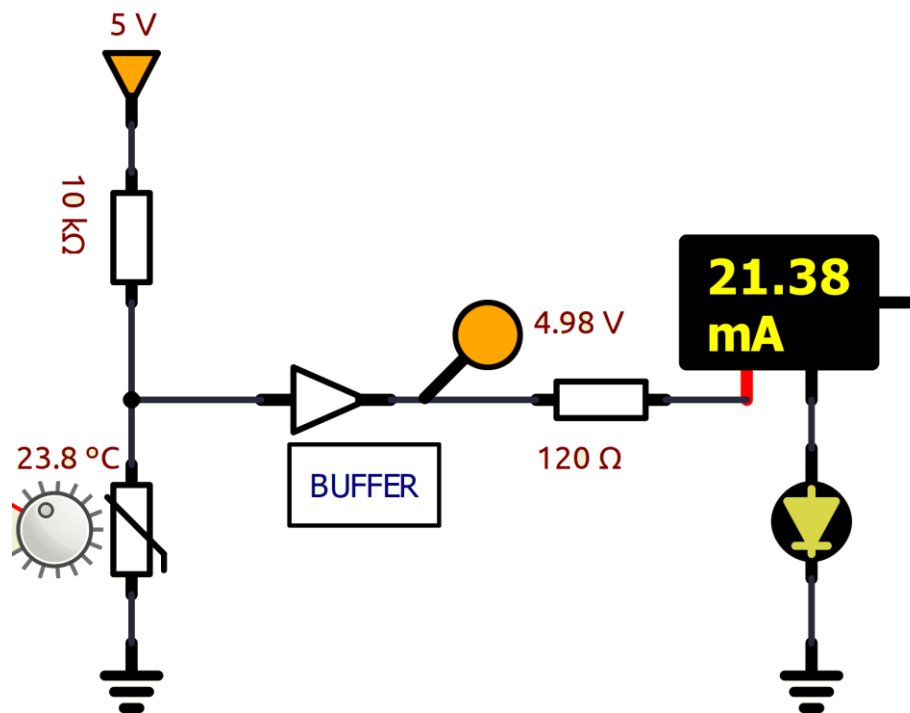


| | A | B | C |
|----|-------------------|------------|---|
| 1 | TERMISTORE | | |
| 2 | Va | 5 V | |
| 3 | T | 20 °C | |
| 4 | R1 | 10000 | |
| 5 | | | |
| 6 | Termistore | | |
| 7 | B | 3950 | |
| 8 | Ro | 10000 ohm | |
| 9 | To | 25 °C | |
| 10 | | | |
| 11 | Rs(20°C) | 12535 ohm | |
| 12 | Rtot | 22535 ohm | |
| 13 | Itot | 0,000222 A | |
| 14 | Vsoglia | 2,78 V | |

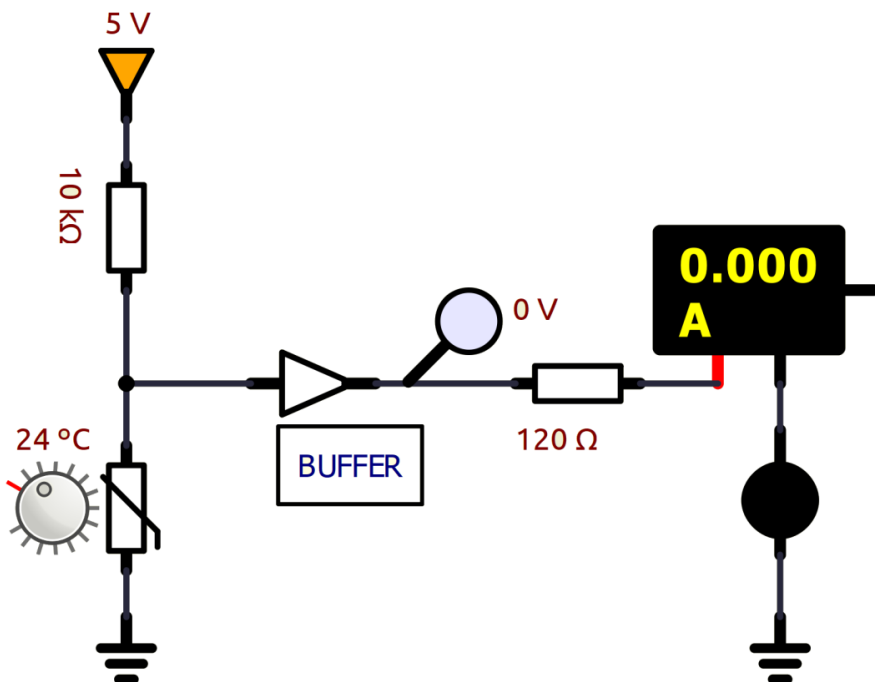


SISTEMA DI RISCALDAMENTO 2

Si deve SPEGNERE il sistema di riscaldamento (LED) quando la temperatura rilevata da un termistore 10K B3950 è $\geq 24^\circ\text{C}$.
Il sistema è alimentato a 5V.



| | | |
|----|-------------------|------------|
| 16 | TERMISTORE | |
| 17 | Va | 5 V |
| 18 | T | 24 °C |
| 19 | R1 | 10000 |
| 20 | | |
| 21 | Termistore | |
| 22 | B | 3950 |
| 23 | Ro | 10000 ohm |
| 24 | To | 25 °C |
| 25 | | |
| 26 | Rs(20°C) | 10456 ohm |
| 27 | Rtot | 20456 ohm |
| 28 | Itot | 0,000244 A |
| 29 | Vsoglia | 2,56 V |



SENSORE LUCE LDR

Vogliamo accendere la luce (LED) quando fa buio ($\text{lux} \leq 50$).

| E | F | G |
|---|---|---|
|---|---|---|

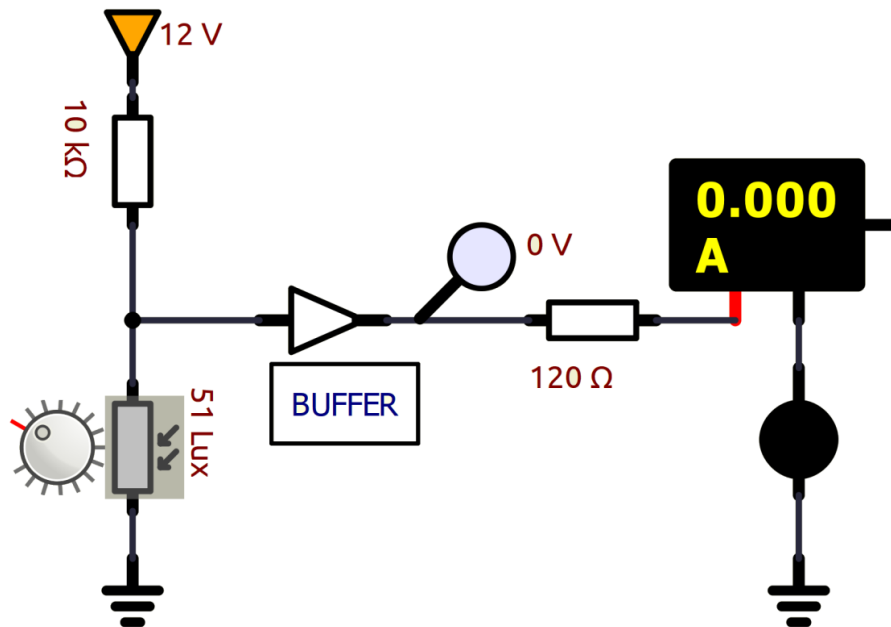
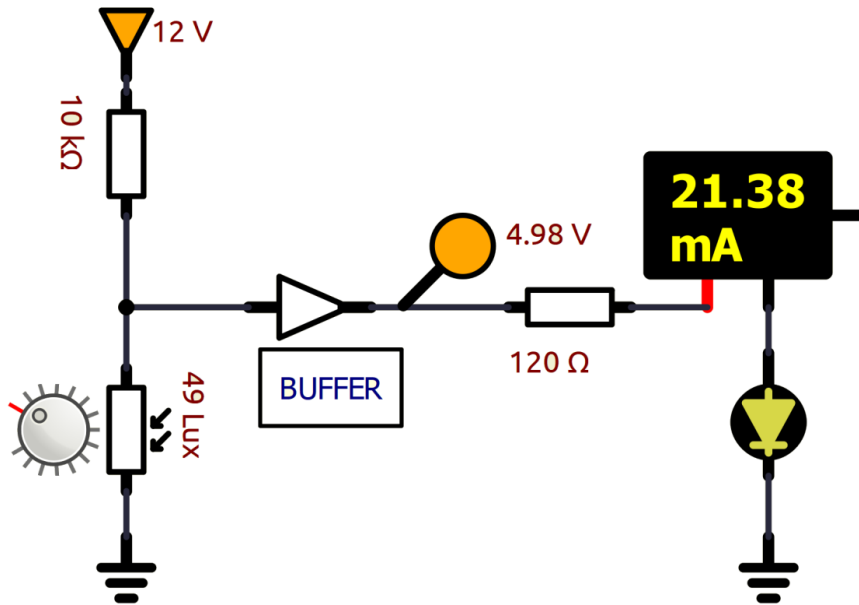
LDR

| | |
|-----|-----------|
| Va | 12 V |
| LUX | 50 buio |
| R1 | 10000 ohm |

LDR

| | |
|-------|------------|
| R1 | 127410 ohm |
| Gamma | 0,8582 |

| | |
|-----------|---------------|
| Rs(50lux) | 4438 ohm |
| Rtot | 14438 ohm |
| Itot | 0,000831163 A |
| Vsoglia | 3,69 V |



TERMORESISTENZA PT 1000

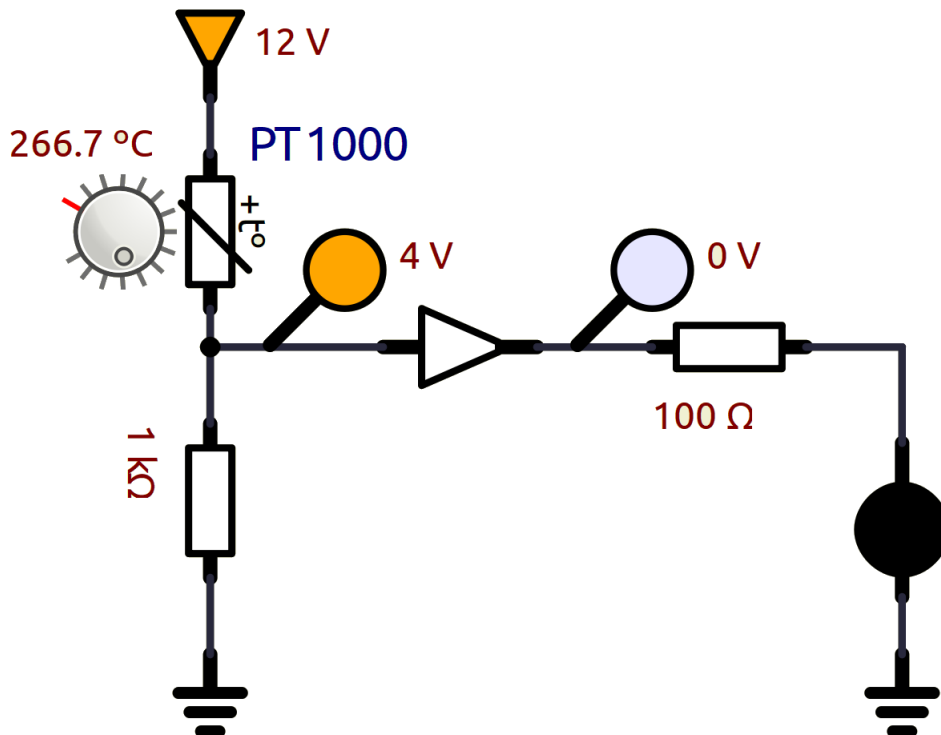
Realizzare un sistema di accensione di un attuatore quando la temperatura rilevata da una PT 1000 supera i 260°C.

La RTD presenta una variazione di resistenza direttamente proporzionale alla temperatura, quindi va posizionata prima della resistenza fissa e la tensione di soglia del *buffer* sarà data da :

$$V_{soglia} = V_a - V_{sensore}$$

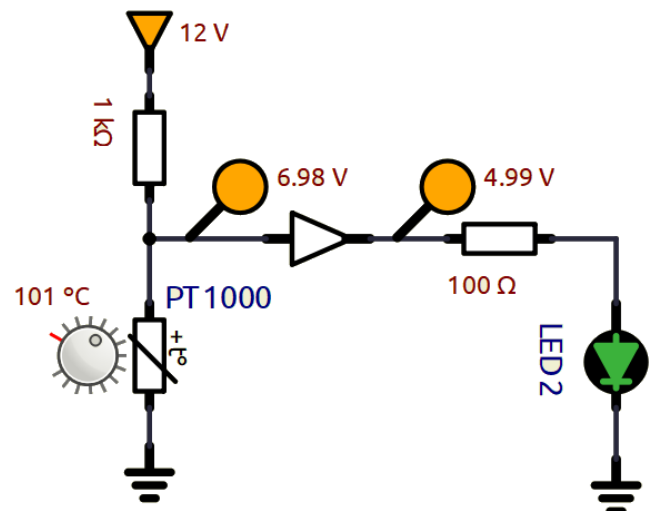
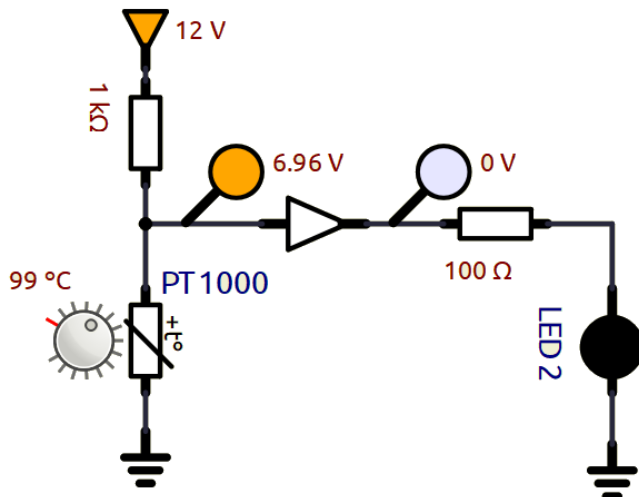
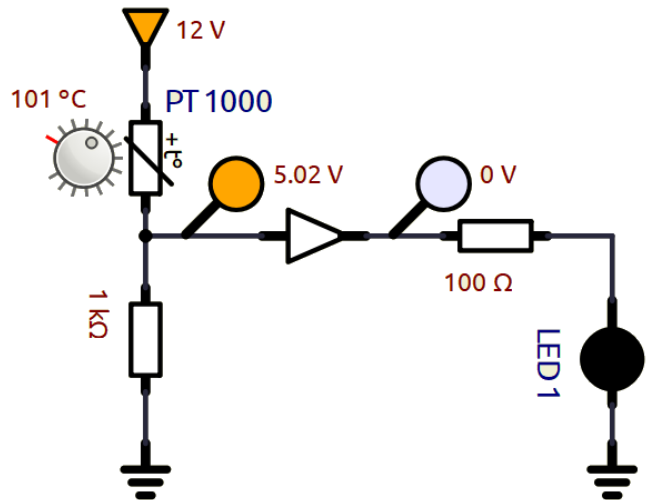
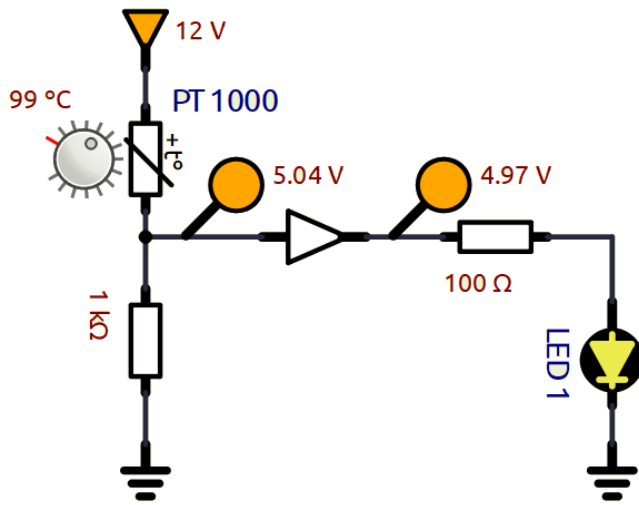
| | A | B | C |
|----|---------------------------------|---------------|---|
| 1 | Termoresistenza PT 10000 | | |
| 2 | R ₀ | 1000 ohm | |
| 3 | alfa | 0,00385 | |
| 4 | V _a | 12 V | |
| 5 | | | |
| 6 | T | 260 °C | |
| 7 | R(T) | 2001 ohm | |
| 8 | R _{tot} | 3001 ohm | |
| 9 | I _{tot} | 0,003998667 A | |
| 10 | V _{sensore} | 8,00 V | |
| 11 | V _{soglia} | 4,00 V | |
| 12 | | | |

Dal simulatore si può osservare che il led non si accende con una temperatura di 260°C ma servono almeno 267°C. Questo perché la formula usata per il calcolo della resistenza RTD è *approssimata*.



TERMORESISTENZA PT 1000

Realizzare un sistema di spegnimento di un attuatore quando la temperatura rilevata da una PT 1000 supera i 100°C e uno che attivi un attuatore quando la temperatura supera i 100°C.

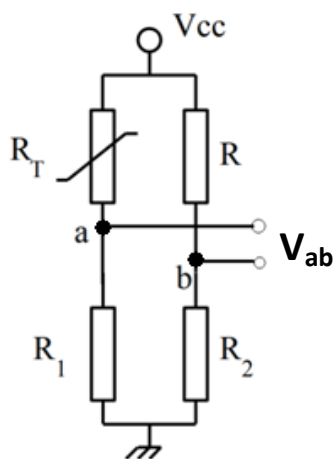


| | A | B | C |
|----|--------------------------|---------------|---|
| 1 | Termoresistenza PT 10000 | | |
| 2 | Ro | 1000 ohm | |
| 3 | alfa | 0,00385 | |
| 4 | Va | 12 V | |
| 5 | | | |
| 6 | T | 100 °C | |
| 7 | R(T) | 1385 ohm | |
| 8 | Rtot | 2385 ohm | |
| 9 | Itot | 0,005031447 A | |
| 10 | Vsensore | 6,97 V | |
| 11 | Vsoglia | 5,03 V | |

PONTE DI WHEATSTONE

Il ponte di Wheatstone è un circuito elettrico inventato da Samuel Hunter Christie nel 1833 e perfezionato da Charles Wheatstone nello stesso anno per misurare il valore di una resistenza elettrica non nota.

Generalmente viene utilizzato per misurare piccole variazioni di resistenza ΔR in sensori resistivi (es. estensimetro, termistore, termoresistenza ecc.).



$V_{cc} = V_{in}$ rappresenta la tensione di alimentazione del ponte (es. 5V, 12V).

R_T è la resistenza variabile del sensore che avrà una variazione ΔR rispetto al valore nelle condizioni standard (ad esempio per la termoresistenza PT100 abbiamo una $R_T=100$ alla temperatura 0°C).

V_{ab} è la tensione del ponte (fra i punti a-b).

Il ponte si dice **bilanciato** se $V_{ab} = 0 \text{ V}$.

Il progetto del ponte di Wheatstone consiste nel dimensionare le resistenze presenti (tranne la R_T del sensore utilizzato è ovviamente nota nelle condizioni standard).

La resistenza R_1 , in serie al sensore, può essere dimensionata in base a diversi criteri. In generale si vuole evitare il surriscaldamento del sensore, per cui dovrà essere sufficientemente elevata ($>=1k \rightarrow$ pochi mA di corrente).

Le resistenze R ed R_2 dovranno essere dimensionate in modo da rendere il ponte bilanciato (cioè $V_{ab} = 0 \text{ V}$) nelle condizioni standard di funzionamento del sensore (es. a 0°C per la PT100).

Un modo per avere il ponte bilanciato è imporre le seguenti relazioni:

$$R = R_T \text{ e } R_1 = R_2$$

Le tensioni ai nodi si calcolano con:

$$V_a = V_{cc} \cdot R_1 / (R_1 + R_T) \quad \text{e} \quad V_b = V_{cc} \cdot R_2 / (R + R_2)$$

Se $R_T = R$ allora $V_a = V_b$, il ponte è in equilibrio e la tensione in uscita è nulla. Posto $R_T = R + \Delta R$ abbiamo:

$$V_a = V_{cc} \cdot R_1 / (R + \Delta R + R_1)$$

La tensione in uscita al ponte varrà

$$V_{ba} = V_b - V_a = V_{cc} \cdot [R_1 / (R_1 + R_2) - R_1 / (R + \Delta R + R_1)] = V_{cc} \cdot \Delta R / (R_1 + 2R + \Delta R + (R/R_1) \cdot (R + \Delta R))$$

$$V_{ba} = V_{cc} \cdot [R_1 / (R_1 + R) - R_1 / (R_1 + R + \Delta R)]$$

$$V_{ba} = V_{cc} \left(\frac{R_1}{R_1 + R} - \frac{R_1}{R_1 + R + \Delta R} \right)$$

La tensione di uscita non è una funzione lineare della ΔR del trasduttore, ma per piccole variazioni la non linearità è trascurabile.

Se la V_{ab} è nota tramite lettura con voltmetro o microcontrollore si può allora calcolare la ΔR :

$$\Delta R = R_1 / [R_1 / (R_1 + R) - V_{ba} / V_{cc}] - R_1 - R$$

$$\Delta R = \frac{R_1}{\frac{R_1}{R_1 + R} - \frac{V_{ba}}{V_{cc}}} - R_1 - R$$

ESERCIZIO

In un ponte con una PT100 abbiamo $R = 100 \Omega$ e $R_1 = 3,9 \text{ k}\Omega$. Il ponte fornisce una $V_{ab} = 0,165 \text{ V}$ con una $V_{cc} = 12 \text{ V}$. Quanto vale R_t nelle condizioni in cui si misura?

Abbiamo $\Delta R = 3900 / (3900 / (3900 + 100) - 0,165 / 12) - 3900 - 100 = 57,2 \Omega \rightarrow R_t = 100 + 57,2 = 157,2 \Omega$

MISURE DI TEMPERATURA CON TERMORESISTENZE PT100

Utilizzare un trasduttore PT100 (RTD) per realizzare un circuito che mi fornisca una tensione variabile da 0 a 10 V in corrispondenza di una variazione di temperatura da 0 a 150°C. Il ponte è alimentato a $V_{cc} = 12 \text{ V}$.

Dalle caratteristiche del PT100 si ricava: per $T = 0^\circ\text{C} \rightarrow R_{\min} = 100 \Omega$; per $T = 150^\circ\text{C} \rightarrow R_{\max} = 157,8 \Omega \rightarrow \Delta R = 57,8 \Omega$

Fissiamo $R = R_{\min} = 100 \Omega$ in modo che il ponte sia bilanciato a 0°C .

Fissiamo R_1 in modo che nel trasduttore circoli una corrente bassa, ad es. 3 mA, per evitarne il surriscaldamento.

$R_1 = V_{cc} / I - R = 12 / 3 \text{ mA} - 100 = 3,9 \text{ k}\Omega$.

Riassumendo abbiamo $R = 100 \Omega$ e $R_1 = 3,9 \text{ k}\Omega$. Se $T = 0^\circ\text{C}$ il ponte è bilanciato e $V_{ab} = 0 \text{ V}$.

Per calcolare V_{ba} alla temperatura di 150°C calcoliamo separatamente i valori di V_a e V_b :

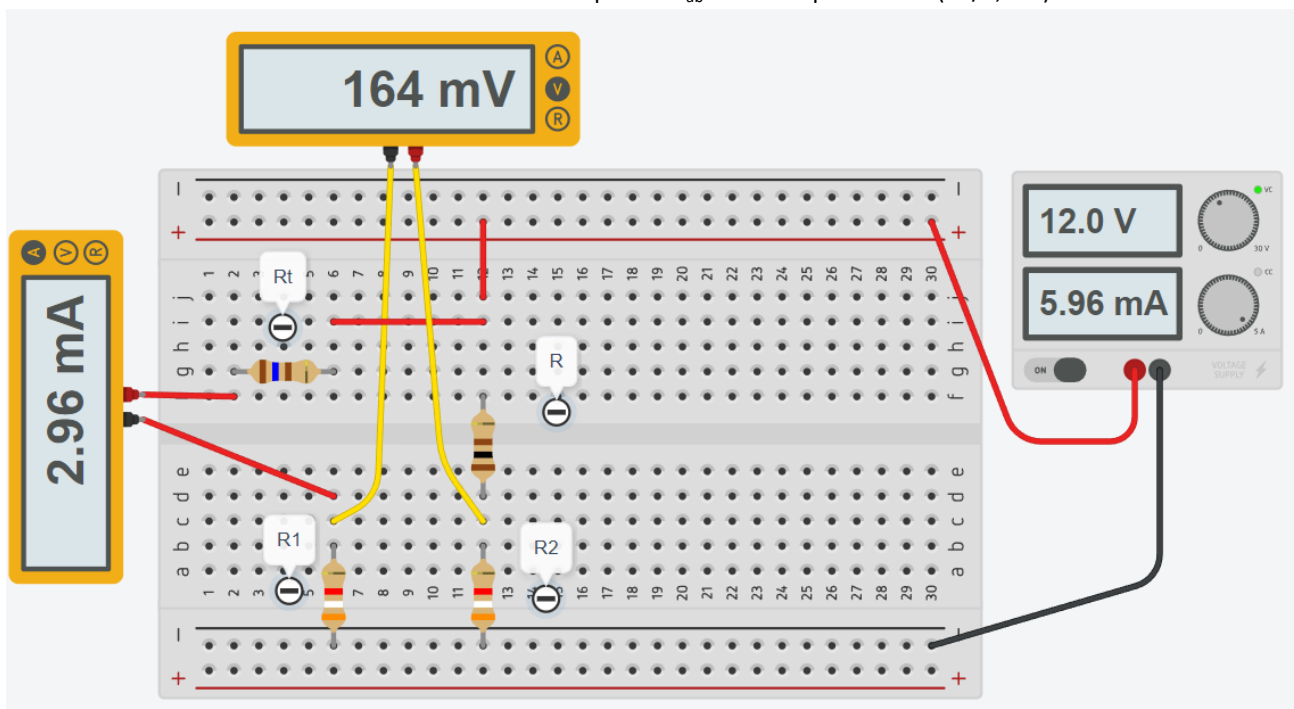
$V_a = V_{cc} * R_1 / (R + \Delta R + R_1) = 12 * 3900 / (3900 + 100 + 57,8) = 11,536 \text{ V}$

$V_b = V_{cc} * R / (R + R_1) = 12 * 3900 / (100 + 3900) = 11,7 \text{ V}$

La tensione in uscita del ponte vale quindi

$V_{ba} = V_b - V_a = 11,7 - 11,536 = 0,165 \text{ V}$

Per ottenere una variazione da $0 \rightarrow 10 \text{ V}$ la tensione del ponte V_{ab} andrà amplificata di $(10 / 0,165) = 60$ volte



Rifare l'esercizio utilizzando una PT1000 al posto della PT100

Simulare il circuito in Thinkercad

EXCEL MISURE DI TEMPERATURA CON TERMORESISTENZE E PONTE WHEATSTONE

Utilizzare un trasduttore PT100 (RTD) per realizzare un circuito che mi fornisca una tensione variabile da 0 a 10 V in corrispondenza di una variazione di temperatura da 0 a 150°C. Il ponte è alimentato a $V_{cc} = 12\text{ V}$. La $I_{max} = 3\text{ mA}$. Creare il foglio di calcolo e simulare il circuito elettrico.



Termoresistenza PT100

| | | |
|-----------|-------------------------|-------|
| V_{cc} | 12 V | |
| I_{max} | 0,003 A | |
| R_0 | 100 ohm | a 0°C |
| alfa | 0,00385 C ⁻¹ | |
| T_{min} | 0 C | |
| T_{max} | 150 C | |

| | |
|------------|-----------|
| R_{min} | 100 ohm |
| R_{max} | 157,8 ohm |
| ΔR | 57,75 ohm |

$R = R_{min} \rightarrow$ ponte bilanciato alla T_{min}

| | |
|-------|----------|
| R | 100 ohm |
| R_1 | 3900 ohm |

Formula ponte di Wheatstone

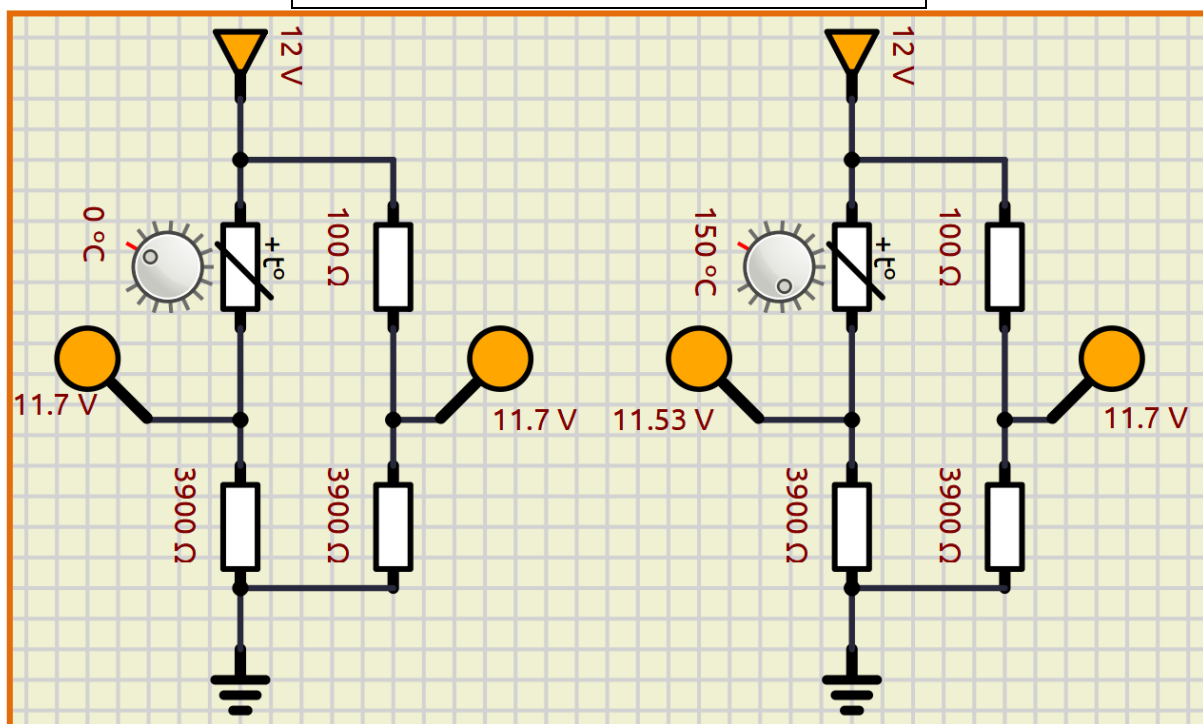
$V_{ba} = 0,1665\text{ V}$

Applicando la legge di ohm ai rami:

| | |
|----------|-----------|
| V_a | 11,5335 V |
| V_b | 11,7 V |
| V_{ba} | 0,1665 V |

Guadagno amplificatore per arrivare a 10V

| | |
|---|----|
| A | 60 |
|---|----|





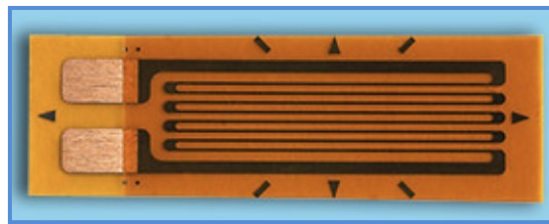
Creare il foglio di calcolo e simulare il circuito elettrico.

| | |
|---|---|
| <p>Utilizzare un sensore PT100 (RTD) per realizzare un circuito che fornisca una tensione variabile da 0 a 5 V in corrispondenza di una variazione di temperatura da 300 a 350°C. Il ponte è alimentato a $V_{cc} = 12\text{ V}$. La $I_{max} = 1\text{ mA}$</p> | <p>Utilizzare un sensore PT1000 per realizzare un circuito che fornisca una tensione variabile da 0 a 5 V in corrispondenza di una variazione di temperatura da 300 a 350°C. Il ponte è alimentato a $V_{cc} = 12\text{ V}$. La $I_{max} = 1\text{ mA}$</p> |
| <p>Termoresistenza PT100</p> <p>V_{cc} 12 V I_{max} 0,001 A R_o 100 ohm α 0,00385 $^{\circ}\text{C}^{-1}$ T_{min} 300 C T_{max} 350 C</p> <p>R_{min} 216 ohm R_{max} 235 ohm ΔR 19,25 ohm</p> <p>$R = R_{min}$ --> ponte bilanciato alla T_{min} R 216 ohm R_1 11784,5 ohm</p> <p>Formula ponte di Wheatstone V_{ba} 0,0189 V Applicando la legge di ohm ai rami: V_a 11,7656 V V_b 11,7845 V V_{ba} 0,0189 V</p> <p>Guadagno amplificatore per arrivare a 5V A 265</p> | <p>Termoresistenza PT1000</p> <p>V_{cc} 12 V I_{max} 0,001 A R_o 1000 ohm a 0°C α 0,00385 $^{\circ}\text{C}^{-1}$ T_{min} 300 C T_{max} 350 C</p> <p>R_{min} 2155 ohm R_{max} 2348 ohm ΔR 192,5 ohm</p> <p>$R = R_{min}$ --> ponte bilanciato alla T_{min} R 2155 ohm R_1 9845 ohm</p> <p>Formula ponte di Wheatstone V_{ba} 0,1554 V Applicando la legge di ohm ai rami: V_a 9,68956 V V_b 9,845 V V_{ba} 0,1554 V</p> <p>Guadagno amplificatore per arrivare a 5V A 32</p> |



Creare il foglio di calcolo e simulare il circuito elettrico.

| | |
|--|---|
| <p>Utilizzare un sensore NTC 10K per realizzare un circuito che fornisca una tensione variabile da 0 a 5 V in corrispondenza di una variazione di temperatura da 18 a 22°C. Il ponte è alimentato a $V_{cc}=12\text{ V}$. La $I_{max}=1\text{mA}$.</p> | <p>Utilizzare un sensore NTC 10K per realizzare un circuito che fornisca una tensione variabile da 0 a 5 V in corrispondenza di una variazione di temperatura da 90 a 110°C. Il ponte è alimentato a $V_{cc}=12\text{ V}$. La $I_{max}=1\text{mA}$.</p> |
| <p>Termistore NTC 10K</p> <p>V_{cc} 12 V I_{max} 0,001 A T_o 25 °C R_o 10000 ohm a 25°C B 3950 C⁻¹ T_{min} 18 C T_{max} 22 C</p> <p>R_{min} 13751 ohm R_{max} 11441 ohm ΔR 2309 ohm</p> <p>$R=R_{min}$ --> ponte bilanciato alla T_{min} R 11441 ohm $R1$ 559 ohm</p> <p>Formula ponte di Wheatstone V_{ba} 0,0901 V 90,1 mV Applicando la legge di ohm ai rami: V_a 0,4683 V V_b 0,5585 V V_{ba} 0,0901 V</p> <p>Guadagno amplificatore per arrivare a 5V A 55</p> | <p>Termistore NTC 10K</p> <p>V_{cc} 12 V I_{max} 0,001 A T_o 25 °C R_o 10000 ohm a 25°C B 3950 C⁻¹ T_{min} 90 C T_{max} 110 C</p> <p>R_{min} 934 ohm R_{max} 529 ohm ΔR 404 ohm</p> <p>$R=R_{min}$ --> ponte bilanciato alla T_{min} R 529 ohm $R1$ 11471 ohm</p> <p>Formula ponte di Wheatstone V_{ba} 0,3740 V 374,0 mV Applicando la legge di ohm ai rami: V_a 11,097 V V_b 11,471 V V_{ba} 0,3740 V</p> <p>Guadagno amplificatore per arrivare a 5V A 13</p> |

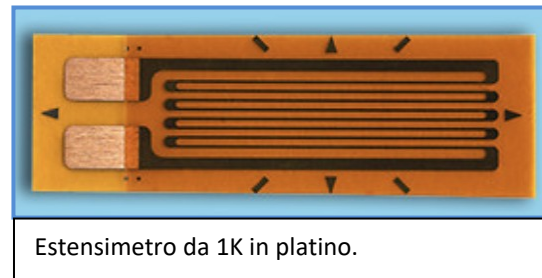


Creare il foglio di calcolo e simulare il circuito elettrico.

| | |
|---|---|
| <p>Utilizzare un estensimetro da 1000 ohm in costantana per realizzare un circuito che mi fornisca una tensione variabile da 0 a 5 V in corrispondenza di una variazione della forza applicata da 1000 a 10000 N. Il ponte è alimentato a $V_{cc} = 12$ V. La $I_{max} = 1$ mA.</p> | <p>Utilizzare un estensimetro da 1000 ohm in platino per realizzare un circuito che mi fornisca una tensione variabile da 0 a 5 V in corrispondenza di una variazione della forza applicata da 0 a 10000 N. Il ponte è alimentato a $V_{cc} = 12$ V. La $I_{max} = 1$ mA.</p> |
| <p>ESTENSIMETRO</p> <p>Provino acciaio sottoposto a trazione D 10 mm A 78,5 mm² F_{min} 1000 N F_{max} 10000 N E 200000 N/mm²</p> <p>Estensimetro in costantana R_g 350 ohm K 2</p> <p>Ponte Wheatstone V_{cc} 12 V I_{max} 0,001 A</p> <p>Resistenza minima σ 12,74 N/mm² ϵ 6,37E-05 mm 63,7 $\mu\epsilon$ ΔR min 0,045 ohm R_{min} 350,045 ohm</p> <p>Resistenza massima σ 127,39 N/mm² ϵ 6,37E-04 mm 636,9 $\mu\epsilon$ ΔR max 0,446 ohm R_{max} 350,446 ohm</p> <p>R=R_{min} --> ponte bilanciato alla F_{min} R 350 ohm R1 11650 ohm</p> <p>Variazione di resistenza massima del ponte ΔR 0,401 ohm</p> <p>Formula ponte di Wheatstone V_{ba} 0,0004 V 0,4 mV</p> <p>Guadagno amplificatore per arrivare a 5V A 12835</p> | <p>ESTENSIMETRO</p> <p>Provino acciaio sottoposto a trazione D 10 mm A 78,5 mm² F_{min} 1000 N F_{max} 10000 N E 200000 N/mm²</p> <p>Estensimetro in platino R_g 1000 ohm K 4</p> <p>Ponte Wheatstone V_{cc} 12 V I_{max} 0,001 A</p> <p>Resistenza minima σ 12,74 N/mm² ϵ 6,37E-05 mm 63,7 $\mu\epsilon$ ΔR min 0,255 ohm R_{min} 1000,255 ohm</p> <p>Resistenza massima σ 127,39 N/mm² ϵ 6,37E-04 mm 636,9 $\mu\epsilon$ ΔR max 2,548 ohm R_{max} 1002,548 ohm</p> <p>R=R_{min} --> ponte bilanciato alla F_{min} R 1000 ohm R1 10997 ohm</p> <p>Variazione di resistenza massima del ponte ΔR 2,293 ohm</p> <p>Formula ponte di Wheatstone V_{ba} 0,0021 V 2,1 mV</p> <p>Guadagno amplificatore per arrivare a 5V A 2379</p> |

MISURA PRESSIONE CRITICA SUL FONDO DI UN SERBATOIO

Vogliamo misurare la pressione sul fondo di un grande serbatoio, pieno di acqua, tramite un estensimetro incollato al sistema di figura collegato sul fondo del serbatoio. Il sistema dovrà monitorare variazioni del livello da 0 a 10m.



Foglio di calcolo

Misura pressione sul fondo di un serbatoio

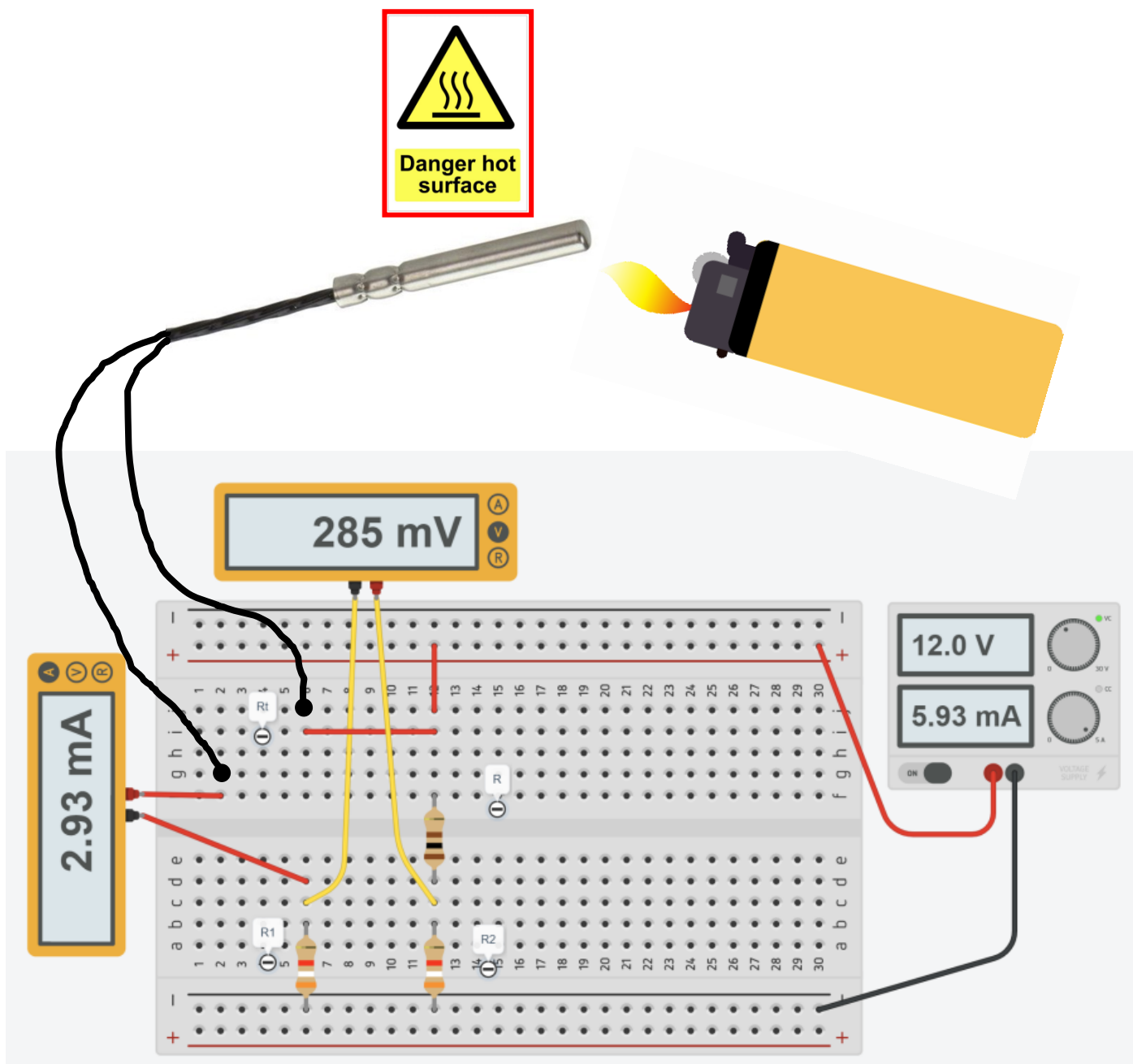
| | |
|--------------|--------------------------|
| profondità | 10 m |
| p atm | 101323 Pa |
| D piastra | 0,05 m |
| A barra | 40 mm ² |
| Lungh. barra | 100 mm ² |
| E barra | 200000 N/mm ² |
| K sensore | 4 |
| Rg | 1000 ohm |
| p 10m | 199513 Pa |
| A piastra | 0,001963 m ² |
| F piastra | 391,54 N |
| σ barra | 9,8 N/mm ² |
| ε barra | 4,89E-05 |
| ΔL barra | 4,9E-03 mm |
| ΔR sensore | 0,196 ohm |

MISURE DI TEMPERATURA CON TERMORESISTENZE PT100 E PONTE WHEATSTONE

Utilizzare un trasduttore PT100 (RTD) per realizzare un circuito di misura di una variazione di temperatura da 0 a 300°C. Il ponte è alimentato a $V_{cc} = 12\text{ V}$. Scegliere R1 in modo che nel trasduttore circoli una corrente massima di 5 mA.

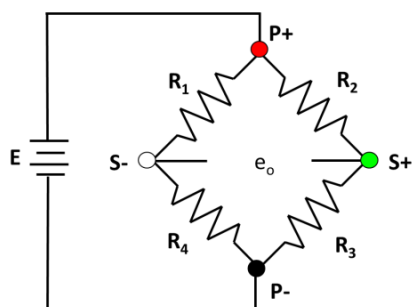
Effettuare le seguenti attività

- Misurare con un tester la resistenza del sensore sconnesso e posto nell'ambiente e calcolare la temperatura.
- Misurare con un tester la resistenza del sensore tenuto chiuso nel palmo della mano e calcolare la temperatura.
- Misurare la tensione in uscita e calcolare la temperatura rilevata dal sensore **dopo 2 sec.** di riscaldamento.



CIRCUITI DI MISURA PER ESTENSIMETRI

Poiché la variazione di resistenza di un estensimetro è molto piccola per la misura viene usato il circuito a ponte di Wheatstone:



E = tensione di alimentazione del ponte,
 e_o = tensione di uscita,
 R_1, R_2, R_3 e R_4 = resistenze
 P+ P- = diagonale di alimentazione (P = Power)
 S+ S- = diagonale di uscita (S = Signal)
 P+S-, S-P-, P-S+ e S+P+ = rami del ponte. (Per definizione rami adiacenti hanno segno opposto, rami opposti segni uguali).

Quando colleghiamo un estensimetro al ponte di Wheatstone la tensione di uscita non è zero.

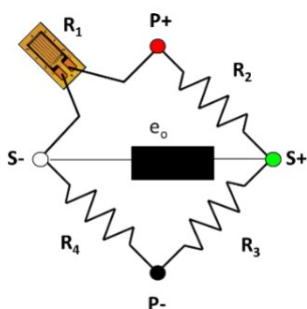
Si dice che il ponte è sbilanciato. Quando la tensione di uscita vale 0 si dice che il ponte è bilanciato.

Ciò si ottiene quando tutte e quattro le resistenze sono uguali o se i rapporti fra le resistenze dei rami adiacenti sono uguali.

$$\begin{aligned} \text{a) } & R_1 = R_2 = R_3 = R_4 = R \\ \text{b) } & R_1 \cdot R_3 - R_2 \cdot R_4 = 0 \rightarrow \frac{R_1}{R_4} = \frac{R_2}{R_3} \end{aligned}$$

La configurazione più semplice per utilizzare un estensimetro è quella a "Quarto di Ponte".

Una sola resistenza è sostituita con un solo estensimetro. È la tipica configurazione usata nelle misure di stress analysis.



È da notare che le resistenze che vengono usate per completare il ponte, nel caso delle configurazioni a quarto di ponte e a mezzo ponte, non sono delle resistenze commerciali, ma bensì resistenze di precisione con un coefficiente di temperatura di ± 1 ppm/°C (per quelle commerciali il coefficiente è pari a ± 400 ppm/°C).

La tensione di uscita e_o del ponte di Wheatstone viene calcolata attraverso la formula:

$$e_o = E \left(\frac{R_1}{R_1 + R_4} - \frac{R_2}{R_2 + R_3} \right) \quad \text{dove } E \text{ è la tensione di alimentazione del ponte e } R_1 \text{ la resistenza del sensore}$$

Se prendiamo le tre resistenze R_{2-3-4} uguali al valore R_0 del sensore in condizioni di riposo la formula diventa:

$$e_o = E \cdot \Delta R / [2 \cdot (2 R_0 + \Delta R)] \quad (\Delta R \text{ è la variazione di resistenza del sensore sottoposto a sollecitazione})$$

oppure

$$e_o = E \cdot \Delta R / (4 R_0) \quad \text{se } \Delta R \ll R_0 \text{ come accade negli estensimetri}$$

ESEMPIO

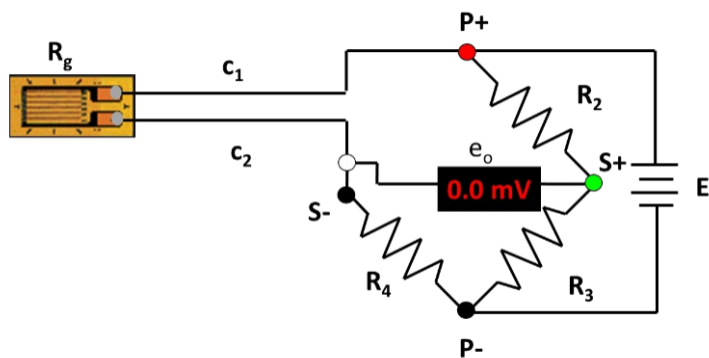
Un estensimetro da 350Ω in Costantana lungo 20mm è sottoposto ad una sollecitazione che provoca una deformazione di 0,5mm. Quanto vale la tensione in uscita al ponte con una $E=12V$?

$$\varepsilon = \Delta L / L = 0,5 / 20 = 0,025 \rightarrow \Delta R = \varepsilon \cdot K \cdot R_g = 0,025 \cdot 2 \cdot 350 = 17,5 \Omega$$

$$e_o = E \cdot \Delta R / (4 R_0) = 12 \cdot 17,5 / (4 \cdot 350) = 0,15V = 150 \text{ mV}$$

COLLEGAMENTO A DUE E TRE FILI

Collegiamo un estensimetro al ponte di Wheatstone con due fili come in figura.

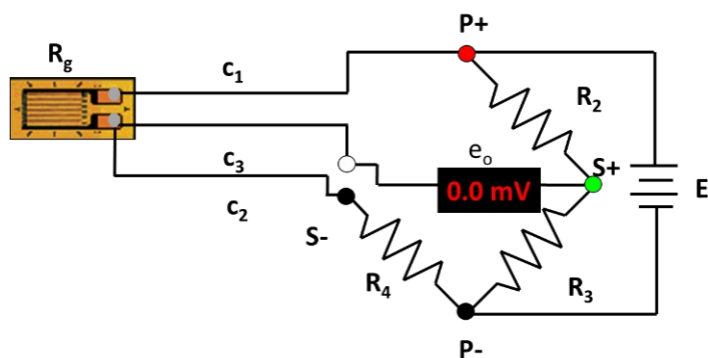


Come si può vedere essendo la resistenza R_g dell'estensimetro e le resistenze R_{c1} e R_{c2} dei due cavi tutte sullo stesso ramo del ponte ne risulta che il ponte è sempre sbilanciato in quanto non è verificata l'uguaglianza:

$$\frac{R_1}{R_4} = \frac{R_2}{R_3} \Rightarrow \frac{R_g + R_{c1} + R_{c2}}{R_4} \neq \frac{R_2}{R_3}$$

Solamente se i fili di collegamento c_1 e c_2 sono molto corti allora la loro resistenza può essere trascurata e il ponte bilanciato.

In caso contrario per bilanciare il ponte è necessario collegare l'estensimetro con tre fili:



In questo caso sul ramo 1 del ponte insistono la resistenza R_g dell'estensimetro e la resistenza R_{c1} del cavo 1, mentre sul ramo 4 la resistenza R_4 e la resistenza R_{c2} del cavo 2.

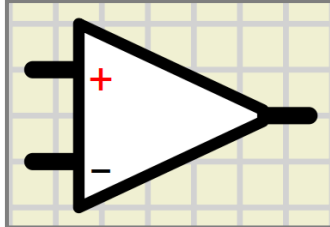
In questo caso il ponte è bilanciato.

$$\frac{R_g + R_{c1}}{R_4 + R_{c2}} = \frac{R_2}{R_3}$$

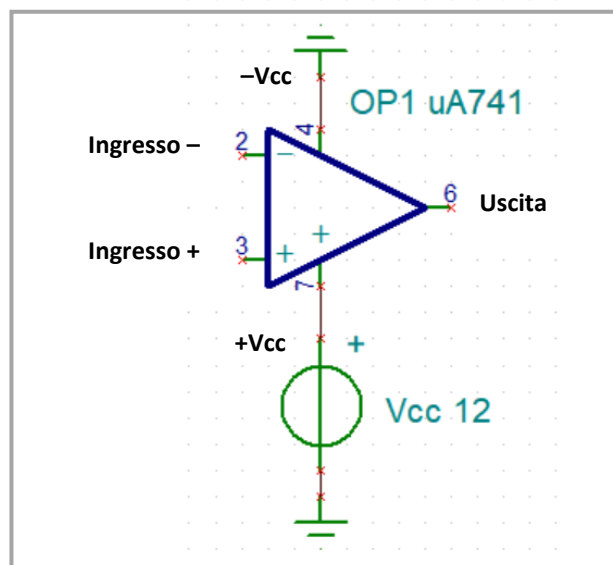


SISTEMI DI MONITORAGGIO CON COMPARATORE

Un comparatore digitale è un circuito a due ingressi (+ e -) che fornisce in uscita una tensione alta quando la tensione applicata sull'ingresso + è maggiore di quella applicata sull'ingresso-. In caso contrario l'uscita fornisce 0V.



La tensione in uscita alta ha lo stesso valore dell'alimentazione del circuito comparatore (tipicamente 12-24V).



Il comparatore ha una doppia alimentazione +Vcc e -Vcc.

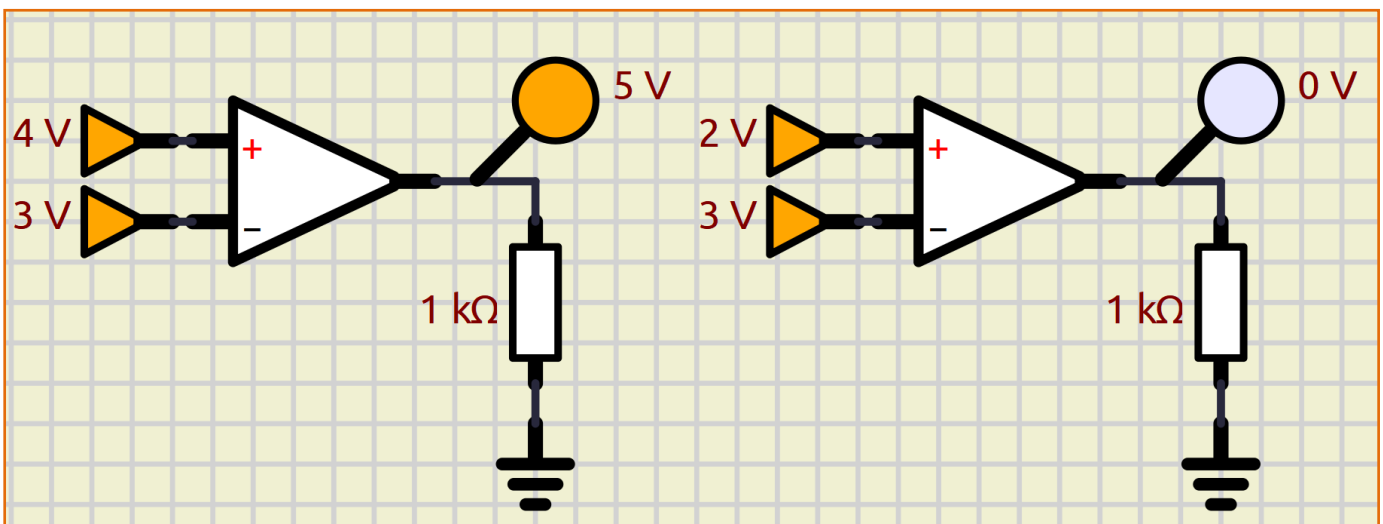
La -Vcc permette di per avere in uscita anche una tensione negativa.

Se non serve la tensione negativa in uscita il terminale -Vcc si collega a massa come in figura.

Esempio di funzionamento.

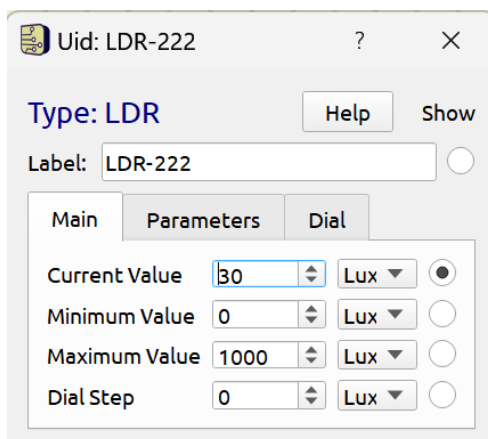
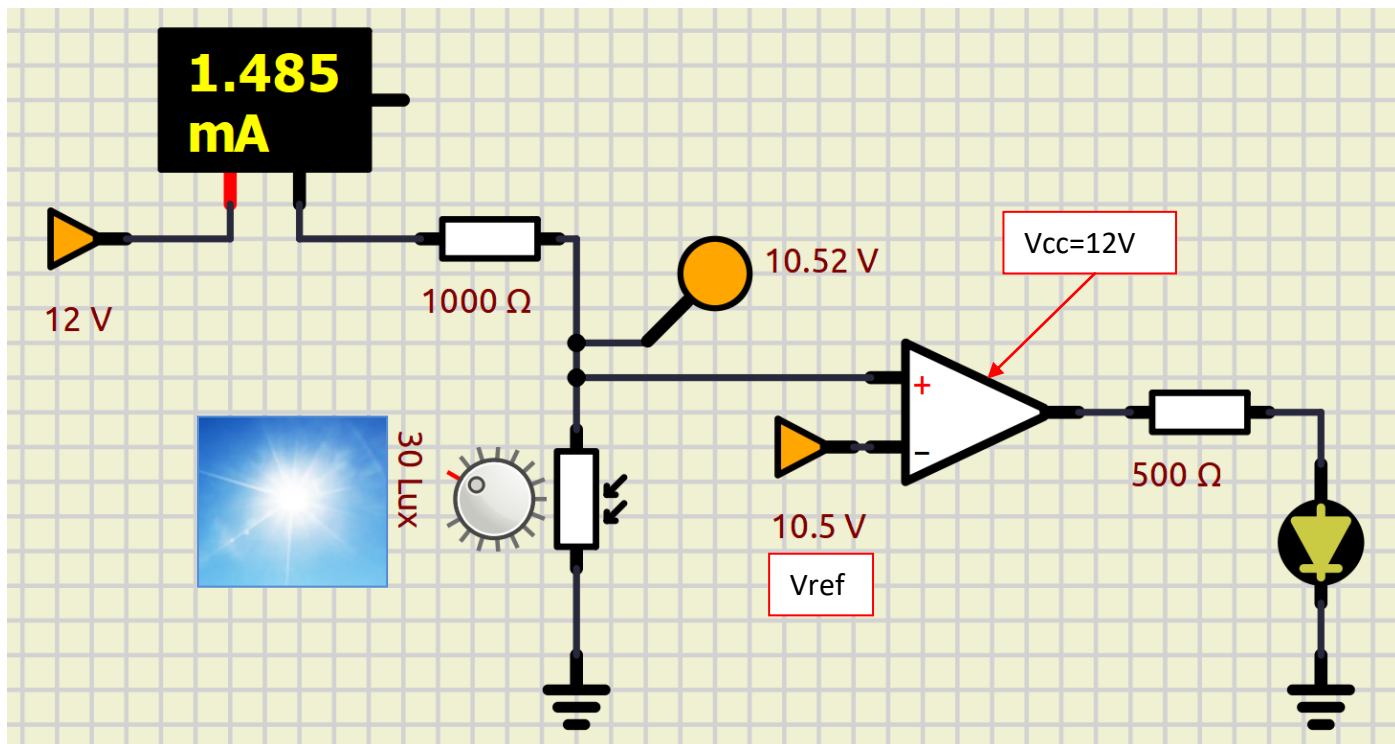
$$V_+ > V_-$$

$$V_+ < V_-$$



MONITORAGGIO LUCE 1

Vogliamo attivare un LED quando inizia a fare buio (intensità luminosa inferiore a 30 lux).
Utilizziamo come sensore una fotoresistenza .

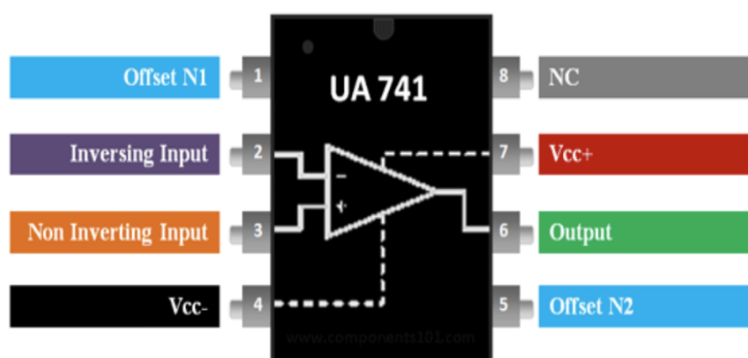
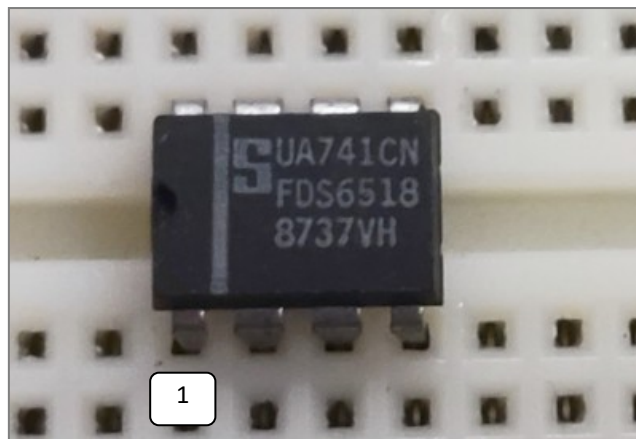


To Do:

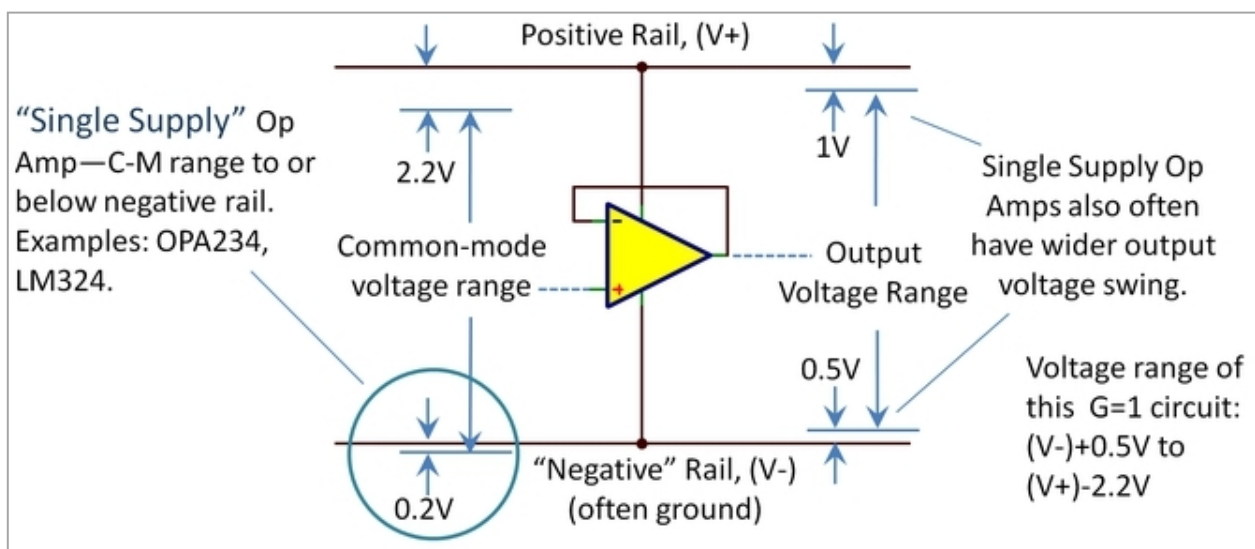
Modificare il circuito affinché la tensione Vref del comparatore sia fornita da un alimentatore da 12V.

COLLEGAMENTO COMPARATORE

La foto mostra la piedinatura dell'amplificatore operazionale UA741.



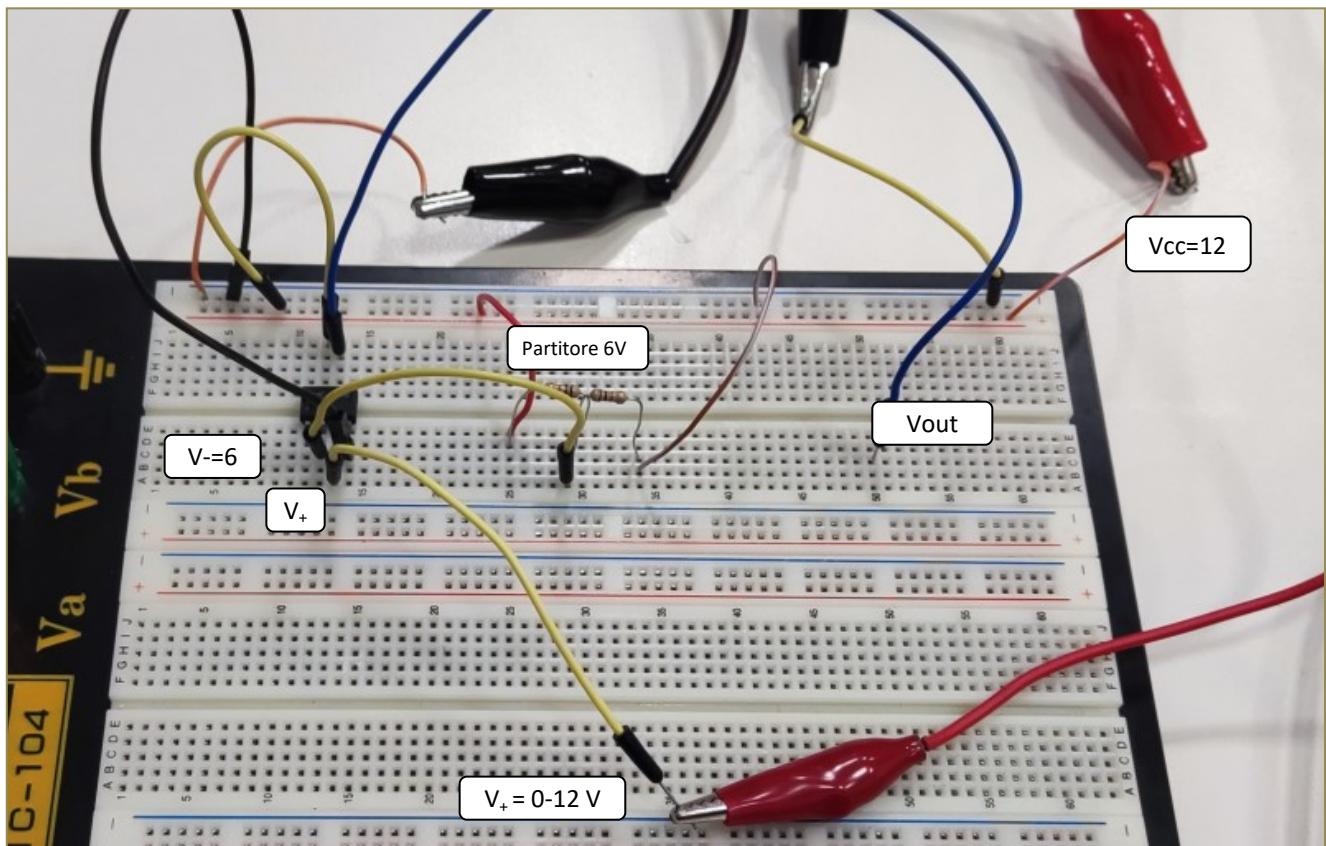
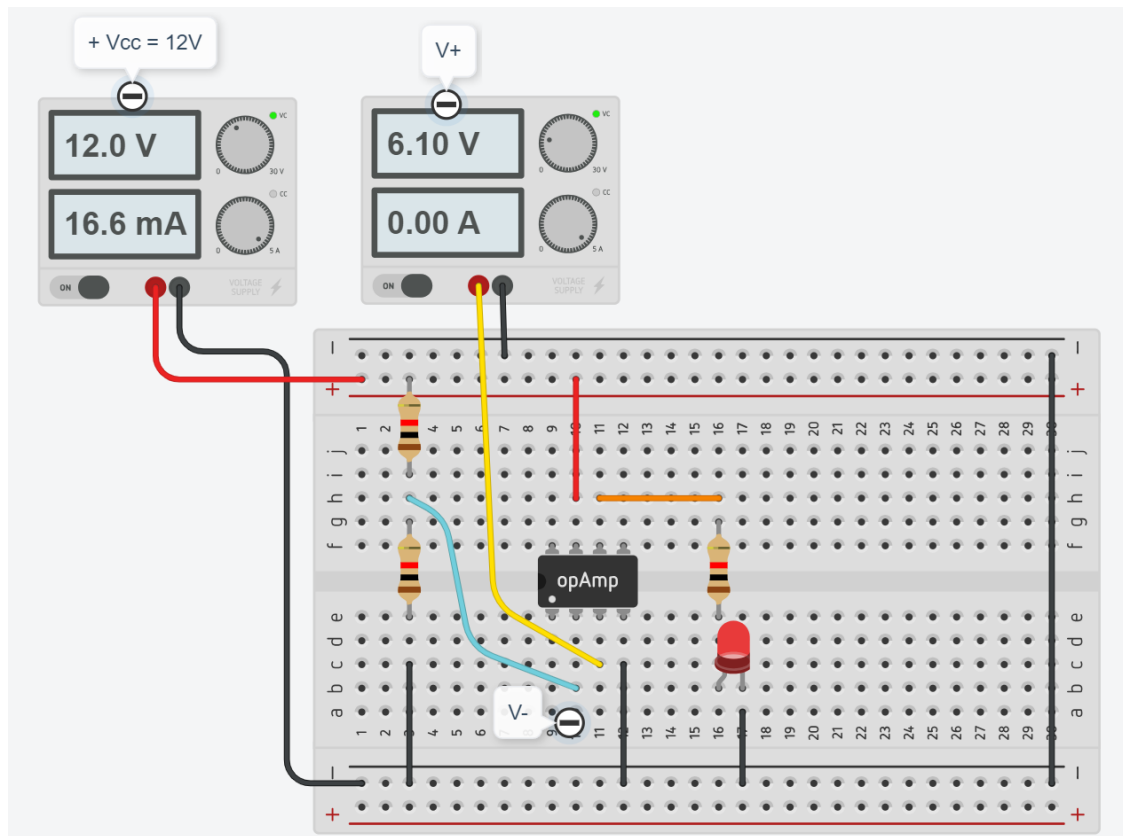
L'immagine estratta dalla scheda tecnica dell'elemento ci dice che la tensione massima e minima in uscita non sarà mai pari a V_{cc} e a $0V$. Tipicamente varierà da un minimo di $0.5V$ ad un massimo di $V_{cc}-2.2V$ (comunque variabili in base al costruttore).



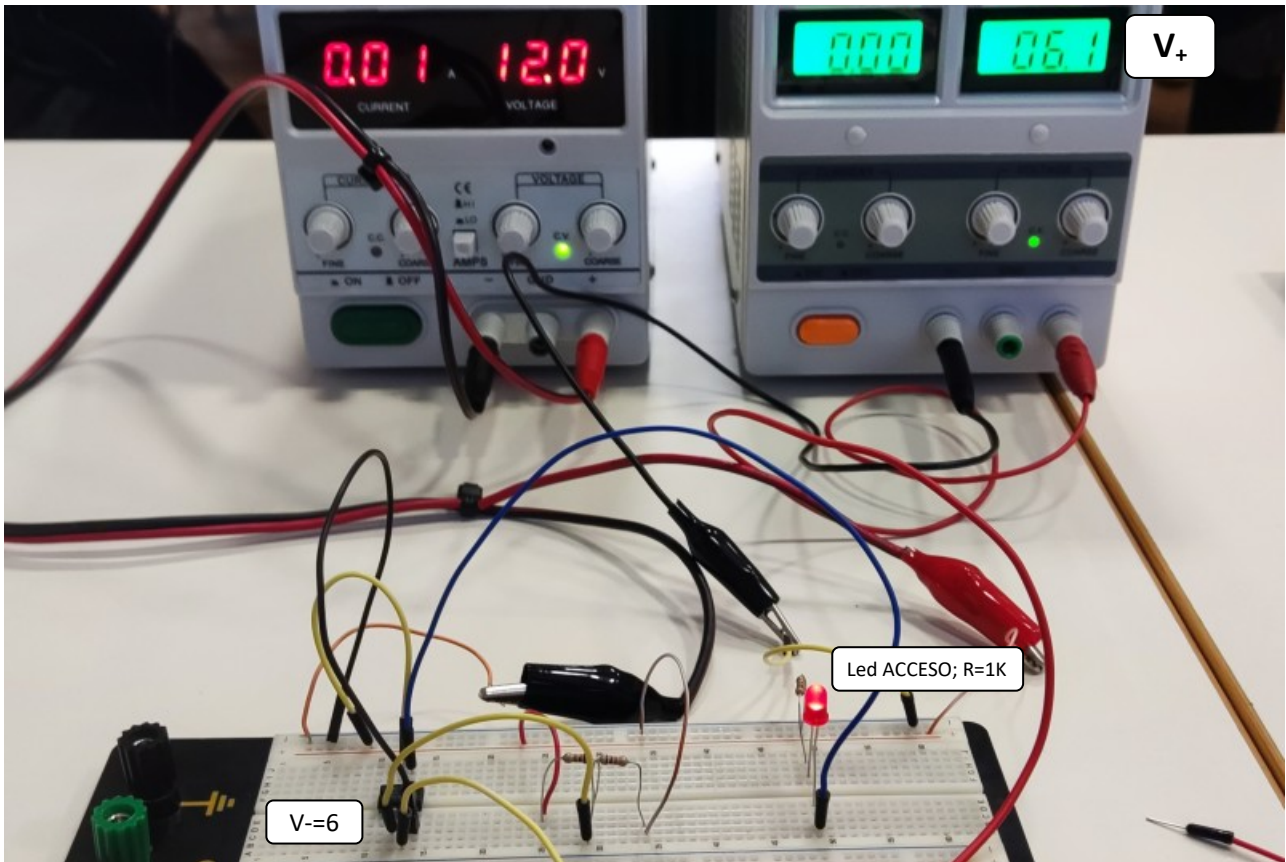
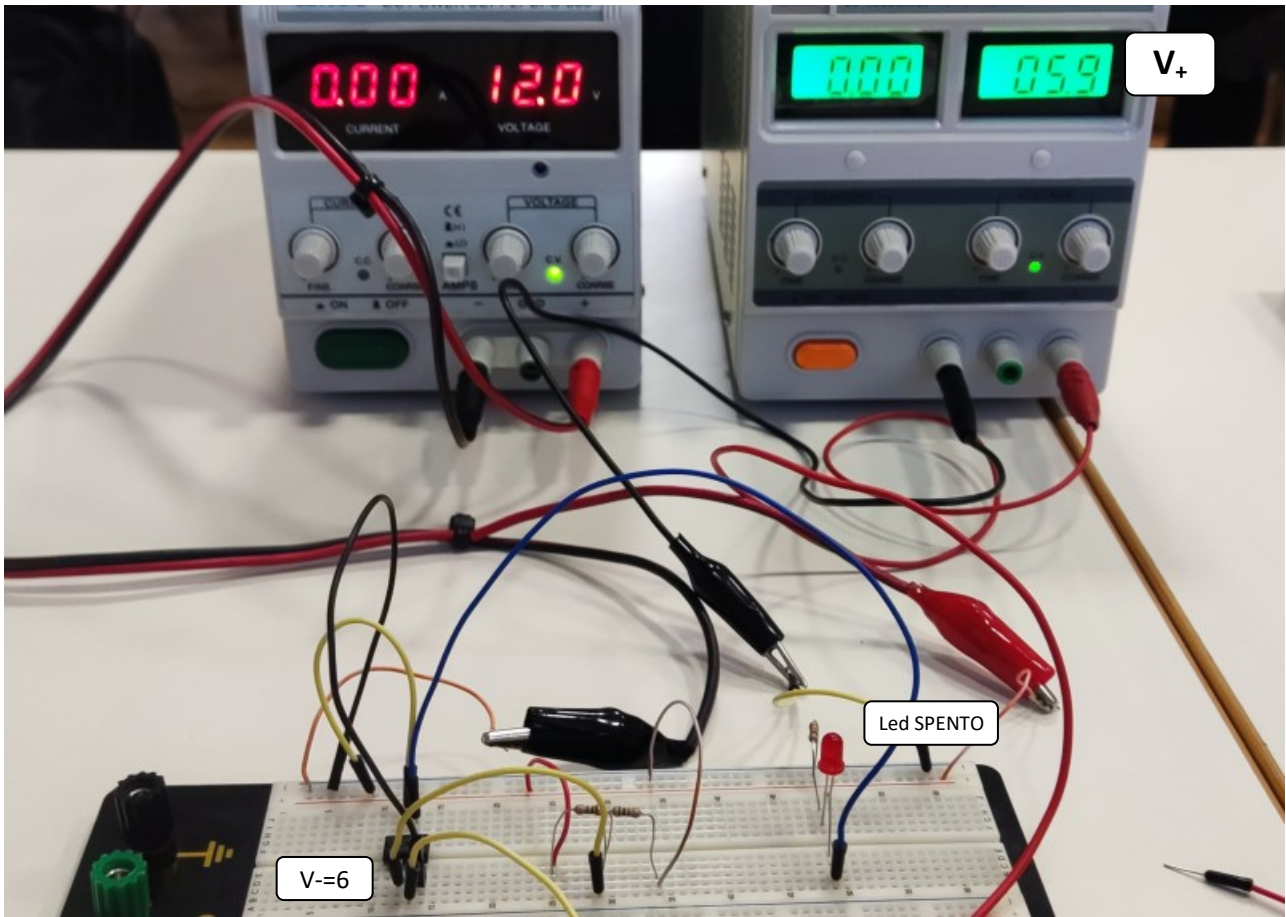
Col modello di figura si ottiene come segnale BASSO una tensione di circa $1.3V$ e come segnale ALTO $11.3V$ con una $V_{cc}=12V$.

COLLEGAMENTO COMPARATORE

Realizzare il circuito seguente sulla breadboard e verificare il funzionamento del comparatore con un UA741.



Un generatore di tensione a 12V alimenta l'OA mentre un secondo generatore genera la V_+ . La tensione $V_-=6V$ viene ottenuta tramite un partitore di tensione (1K+1K). Quando $V_+ > V_-$ l'uscita va ALTA a 11.3V e accende il LED.





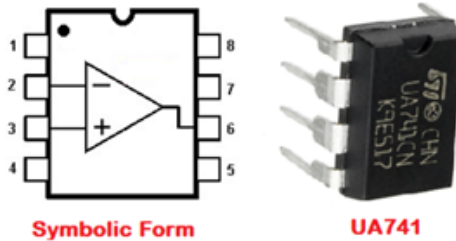
AMPLIFICATORI OPERAZIONALI

L'amplificatore operazionale è un componente elettronico analogico ampiamente usato per effettuare operazioni matematiche su segnali elettrici. E' il principale dispositivo attivo (introduce un guadagno di tensione) analogico e viene usato in tutti i principali settori applicativi, dall'elaborazione del segnale al suo condizionamento, dalla generazione di forme d'onda alla conversione analogico-digitale.

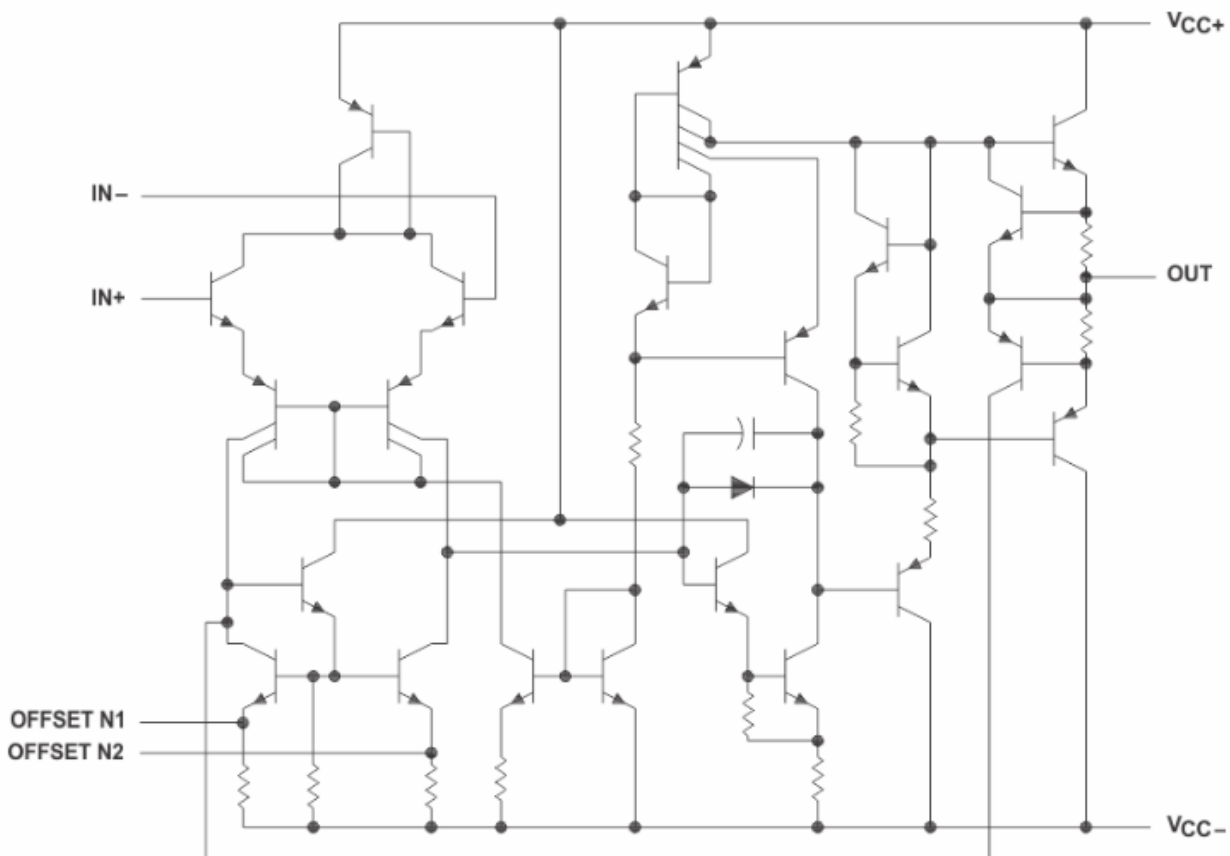
Gli OPERAZIONALI in genere richiedono una doppia alimentazione + e - (es- +-12V).

Se non si devono gestire in uscita tensioni negative esistono modelli ch e utilizzano solo una tensione di alimentazione positiva che sono più comodi da gestire con alimentatori da banco economici.

L'operazionale presente in Thinkercad è il modello adatto a utilizzi generici UA741 (contiene ben 22 transistor!).



schema interno



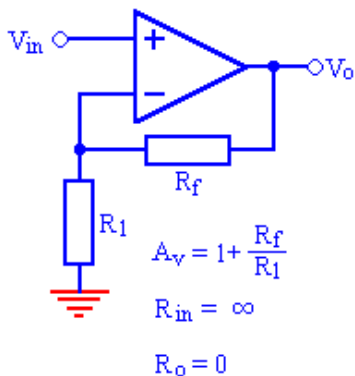
| Component Count | |
|-----------------|----|
| Transistors | 22 |
| Resistors | 11 |
| Diode | 1 |
| Capacitor | 1 |

AMPLIFICATORE IN CONFIGURAZIONE NON INVERTENTE

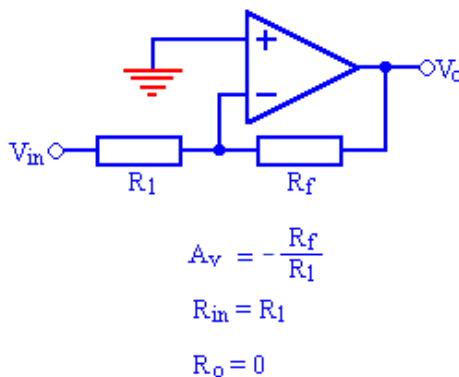
In questa configurazione il segnale in uscita ha lo stesso segno (fase) del segnale in ingresso.

Per segnali sempre positivi si possono utilizzare amplificatori a singola alimentazione. Nella configurazione invertente (il segnale in uscita ha segno opposto a quello in ingresso) serve un alimentatore duale con tensione di alimentazione + e -.

NON INVERTENTE



INVERTENTE



DEFINIZIONI

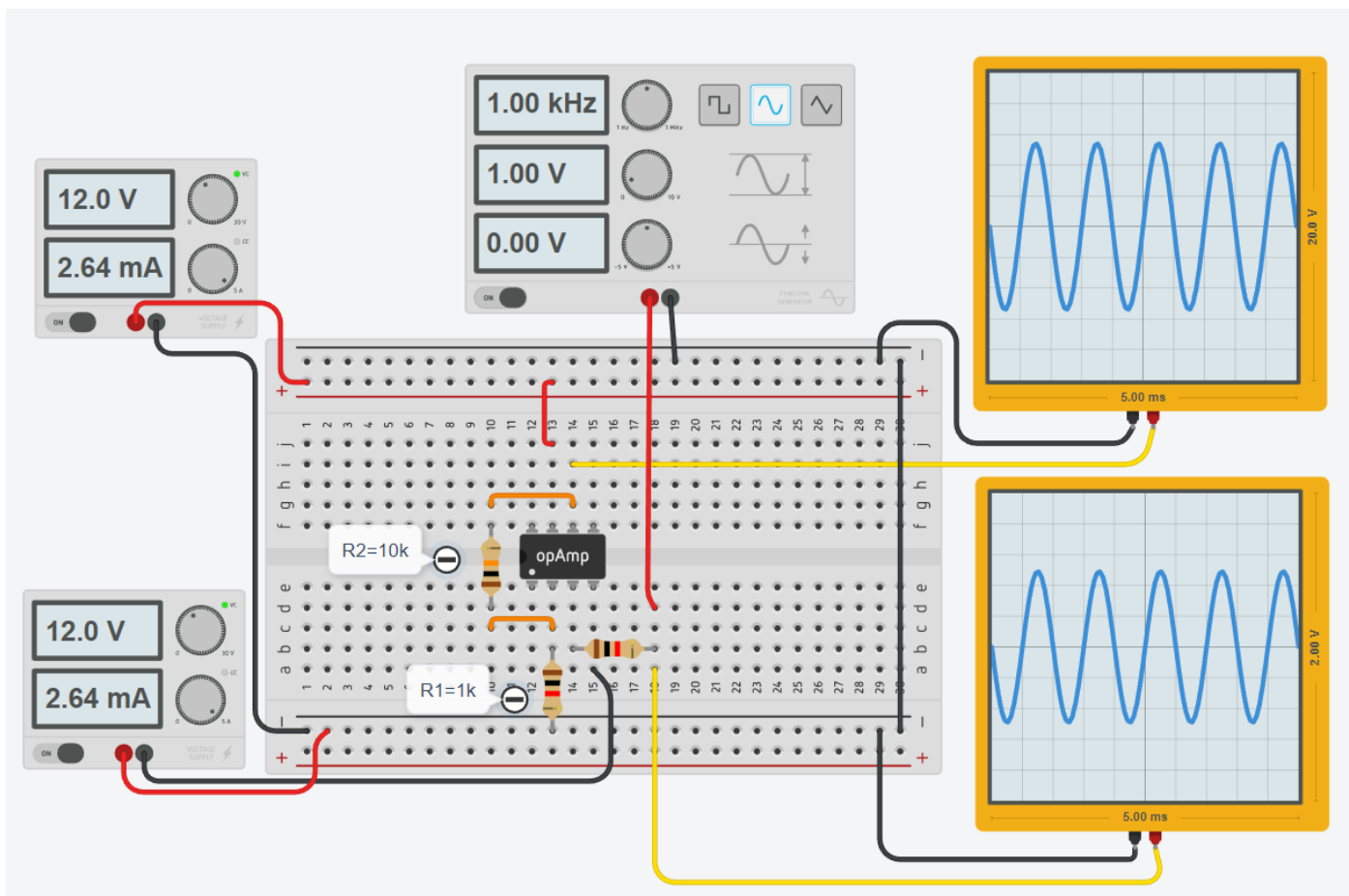
A_v guadagno ad anello chiuso

R_{in} resistenza di ingresso;

R_o resistenza di uscita.

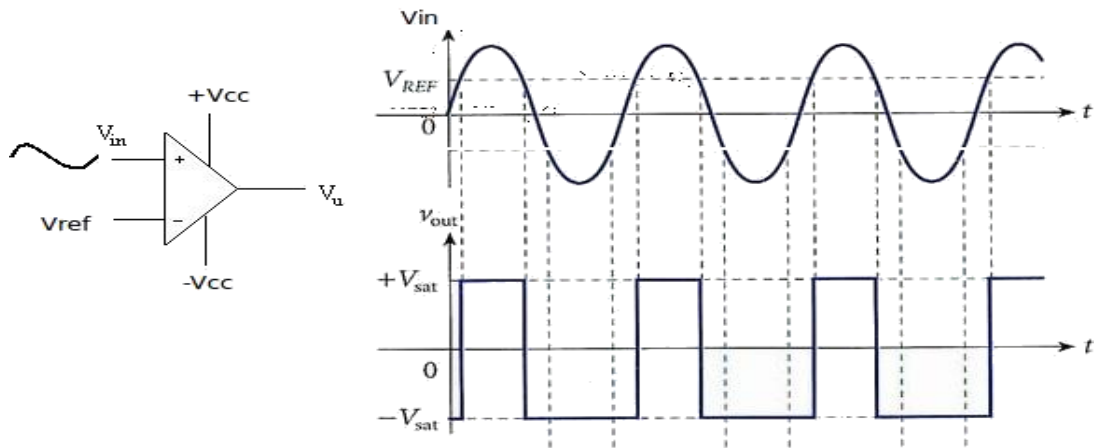
AMPLIFICATORE NON INVERTENTE CON THINKERCAD

Simulare il circuito e determinare il fattore di amplificazione.



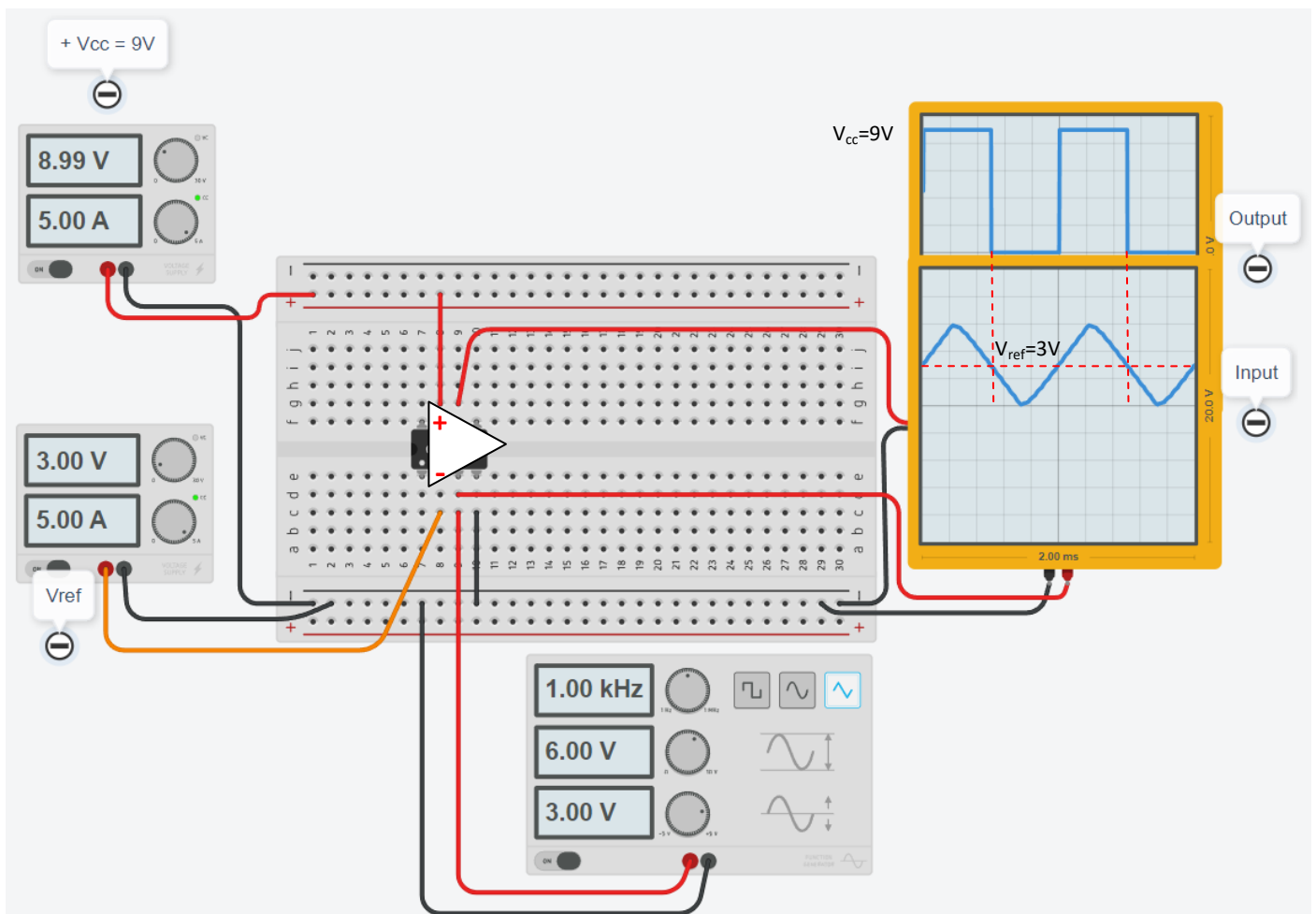
COMPARATORE

Un comparatore è un circuito in grado di confrontare due segnali di ingresso, fornendo in uscita un livello alto e basso a seconda di quale dei due segnali di ingresso è maggiore dell'altro.



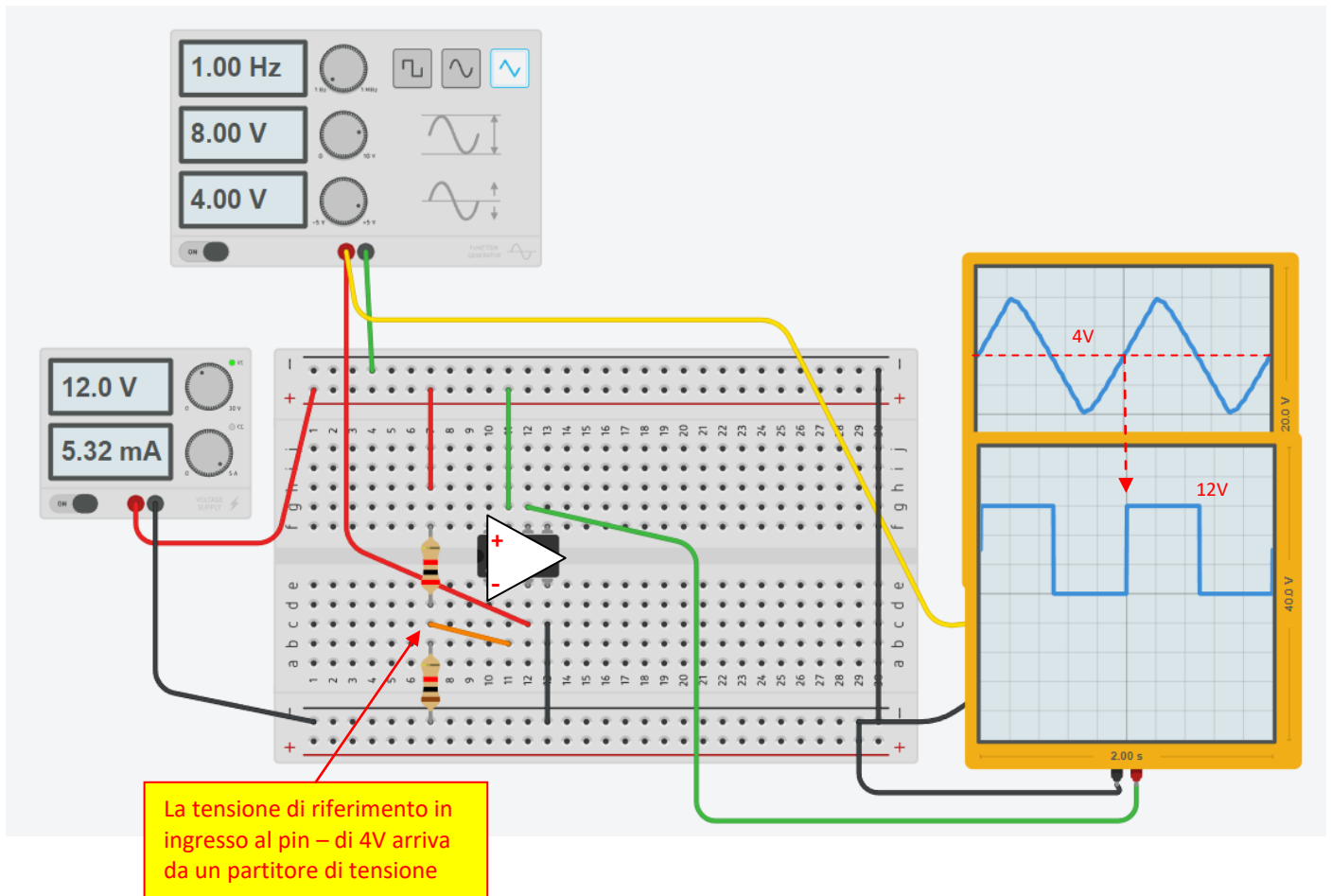
Risulta molto utile tutte le volte che si vuole attivare un attuatore (lampadina, motore ecc.) quando il segnale fornito da un sensore supera un certo valore di soglia V_{ref} .

Nella figura sottostante $V_{ref} = 3V$. Ogni volta che il segnale in ingresso sul pin + del comparatore è $>$ di V_{ref} l'uscita del comparatore va alta ($+V_{cc}$). Quando è $<$ V_{ref} va a 0V.



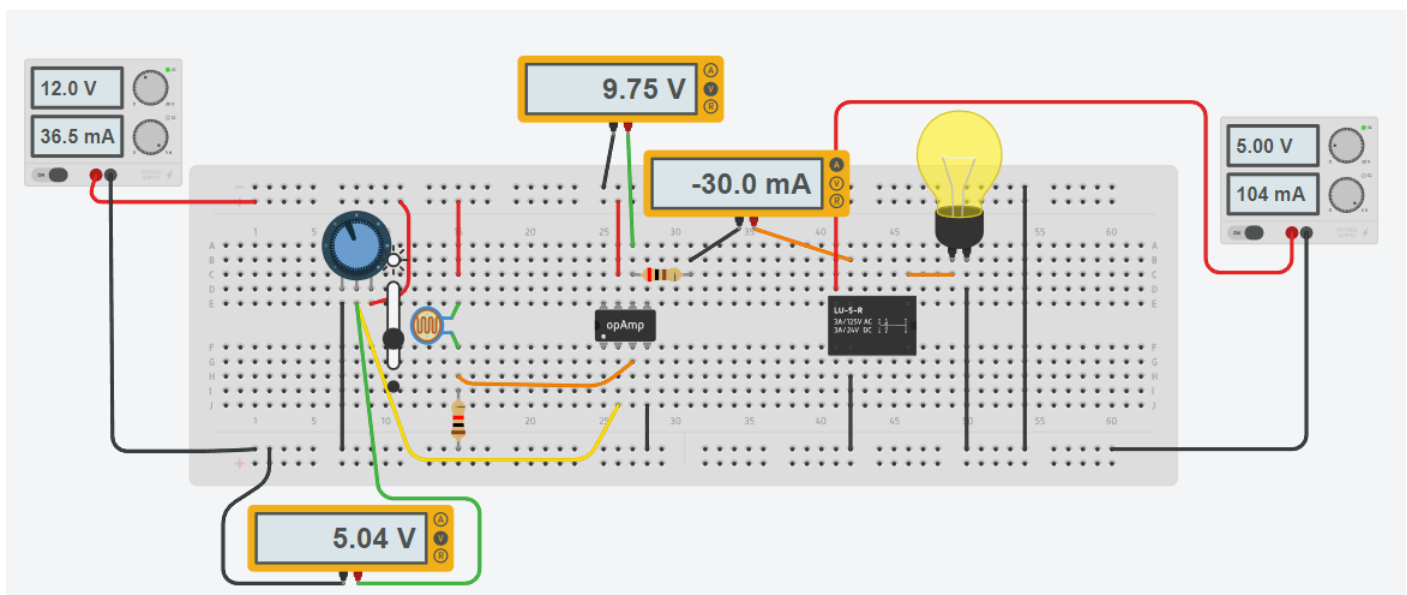
COMPARATORE CON PARTITORE IN INGRESSO

Nell'oscilloscopio si può osservare che quando la tensione in ingresso al + del amplificatore supera i 4V allora l'uscita dell'amplificatore va ALTA (cioè pari alla tensione di alimentazione di 12V). Quando è sotto i 4V va BASSA (0).



CIRCUITO DI ACCENSIONE LAMPADA CON FOTORESISTENZA

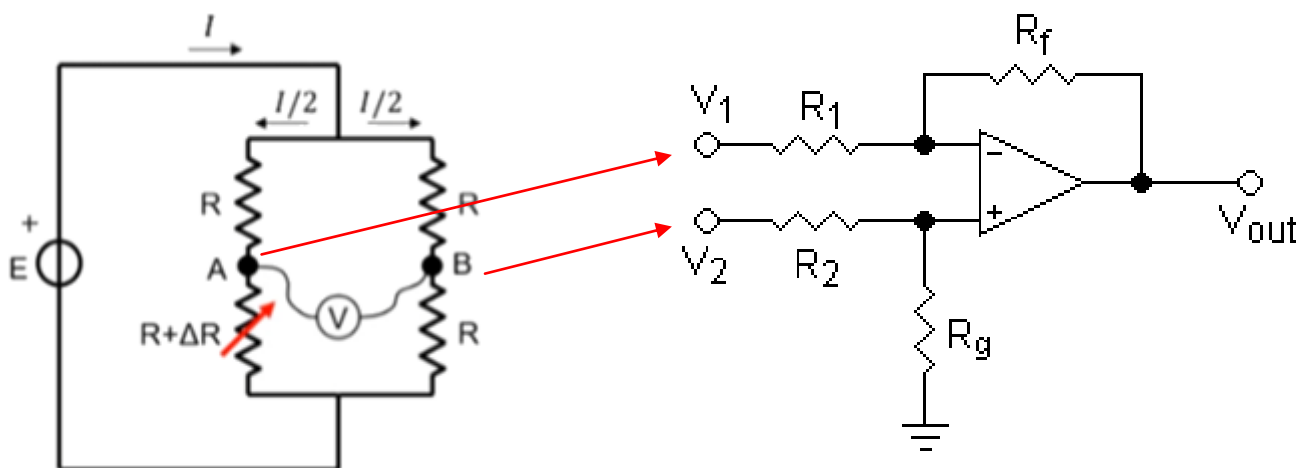
Nel circuito sottostante quando inizia a far luce il circuito attiva una lampada.



AMPLIFICATORI DIFFERENZIALE

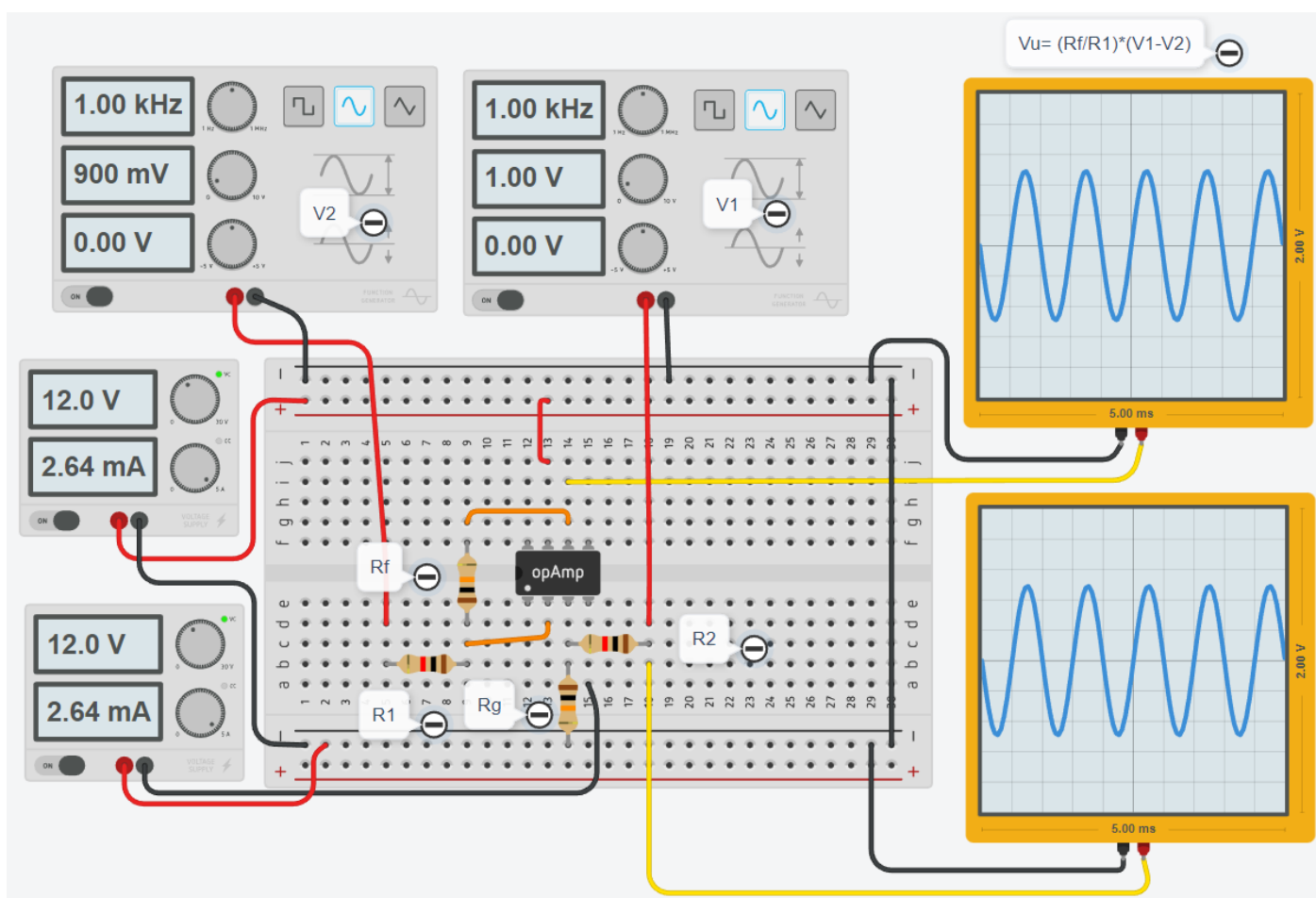
Per poter leggere la variazione di tensione fra due punti, nessuno dei quali è a massa, si utilizza l'amplificatore operazionale in configurazione "differenziale".

Questa è una necessità tipica che si presenta con l'impiego del ponte di Wheatstone.

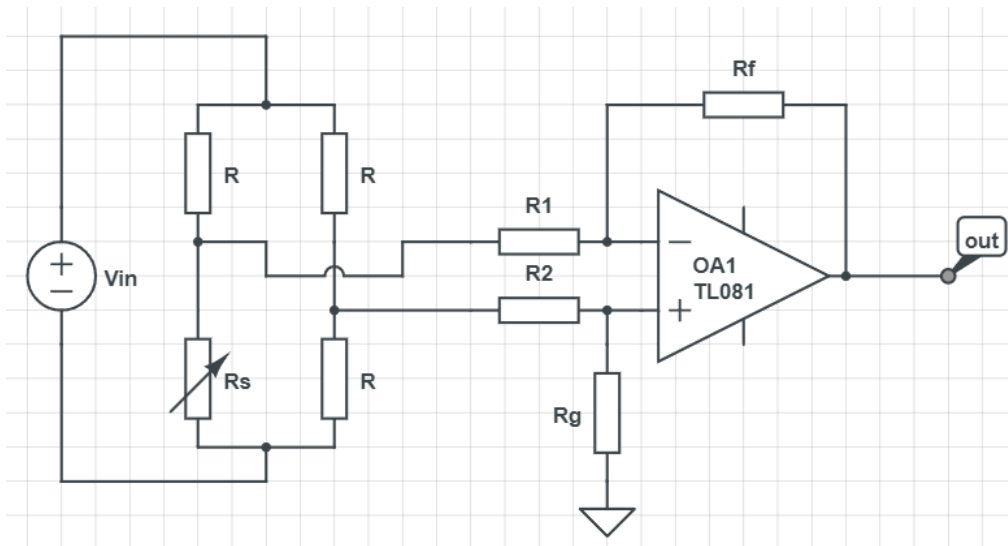


Se scegliamo $R_1 = R_2$ e $R_f = R_g$ abbiamo: $V_{out} = (R_f/R_1) * (V_2 - V_1)$.

Con $R_1 = R_2 = 1K$ e $R_f = R_g = 10K$ il guadagno dell'amplificatore è pari a 10 $\rightarrow \Delta V = 0.1$ Volt diventano 1 Volt



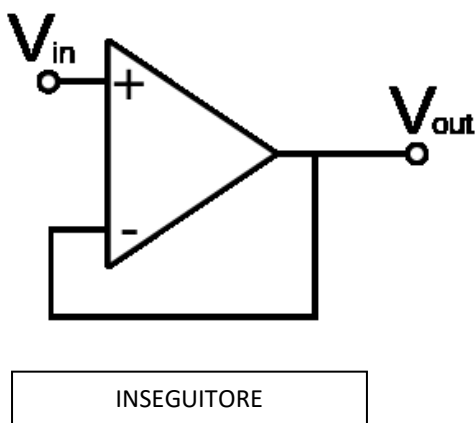
SCHEMA ELETTRICO AMPLIFICATORE DIFFERENZIALE



AMPLIFICATORE DIFFERENZIALE DA STRUMENTAZIONE

E' previsto l'utilizzo di due amplificatori in configurazione "inseguitore" con l'obiettivo di ottenere una resistenza in ingresso all'amplificatore differenziale molto alta in modo da non influenzare la tensione letta dal ponte.

Quando colleghiamo in parallelo a un sensore che una resistenza bassa una resistenza molto alta (tipica degli strumenti di lettura), quest'ultima porta ad avere una resistenza equivalente $Req. = (R1 * R2) / (R1 + R2)$ più bassa di quella del sensore. Anche se piccola questa differenza introduce un errore nella misura effettuata sul sensore.



Tipicamente, un amplificatore separatore viene impiegato nel trasferimento di una tensione da un primo circuito, ad elevato livello d'impedenza, ad un secondo circuito, a livello d'impedenza inferiore.

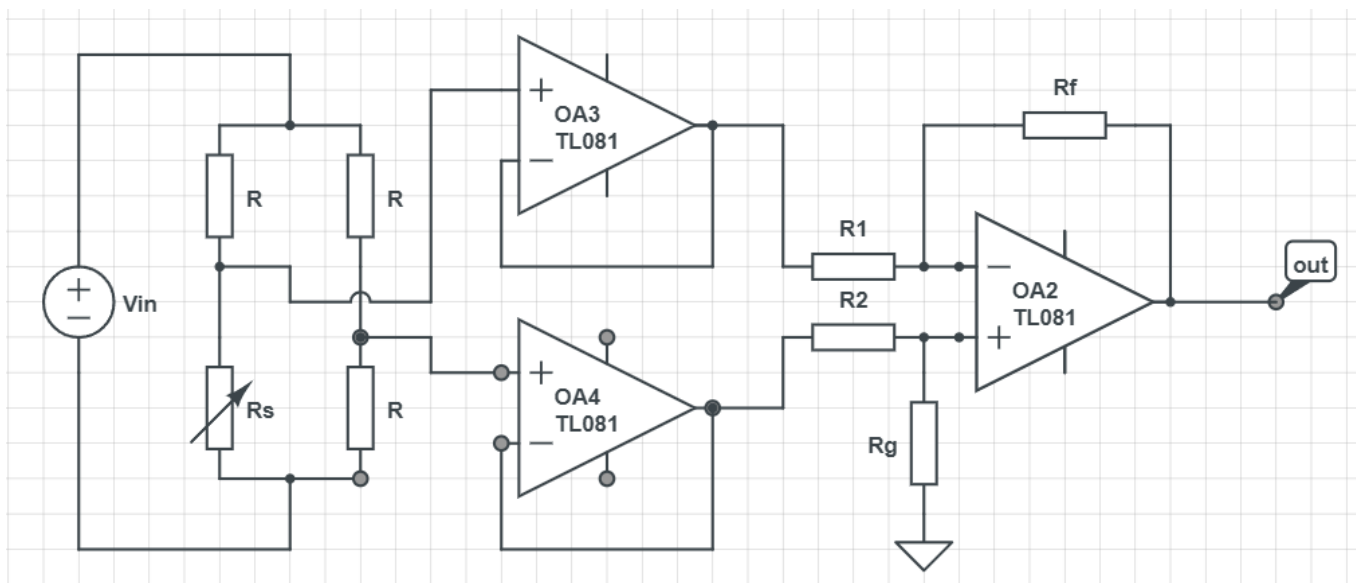
L'amplificatore separatore interposto impedisce che il secondo circuito sovraccarichi il primo circuito e ne alteri il suo funzionamento.

Se la tensione viene trasferita inalterata, l'amplificatore separatore è un amplificatore a guadagno unitario detto "inseguitore di tensione".

SCHEMA A QUARTO DI PONTE CON AMPLIFICATORE DIFFERENZIALE

In questa configurazione la tensione letta da ponte viene fatta passare in due inseguitori in modo da fornire una resistenza quasi infinita che non va a modificare quella del ponte.

Si utilizza un solo sensore resistivo su un ramo del ponte.

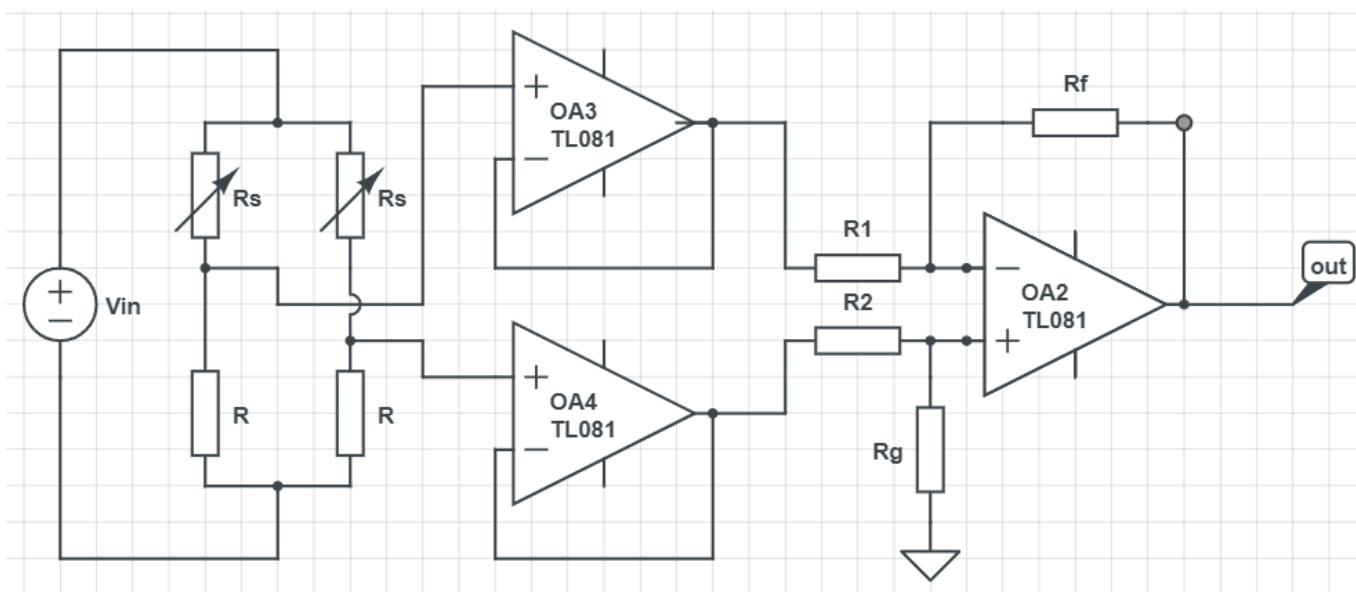


SCHEMA A MEZZO PONTE CON AMPLIFICATORE DIFFERENZIALE

Si utilizzano due sensori resistive posti su due rami del ponte come in figura.

Solo uno dei due sensori viene effettivamente impiegato per la misura della grandezza da controllare. L'altro serve a compensare le variazioni di resistenze dovute alla variazione di temperature dell'ambiente in cui i sensori vengono installati. La temperatura comporta sui 2 rami variazioni di tensione uguali e opposte che si compensano.

Questa configurazione è tipica degli estensimetri (sensori di deformazione e forza)

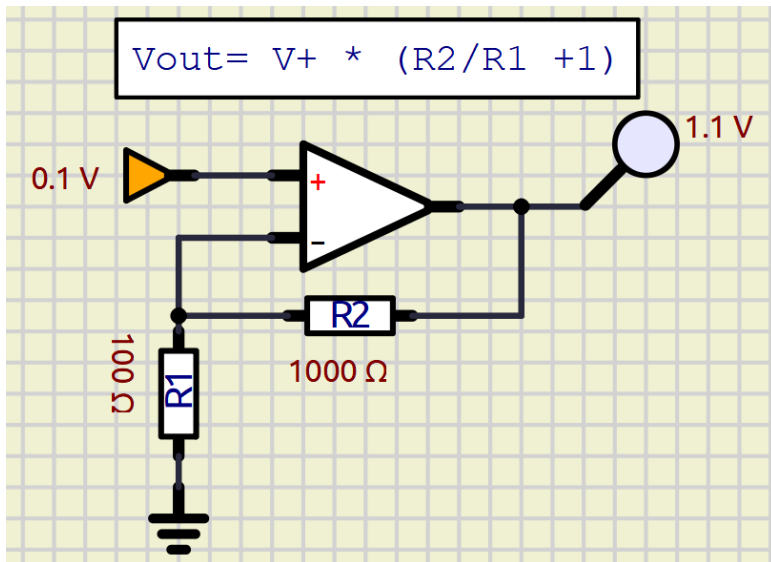


AMPLIFICATORE NON INVERTENTE

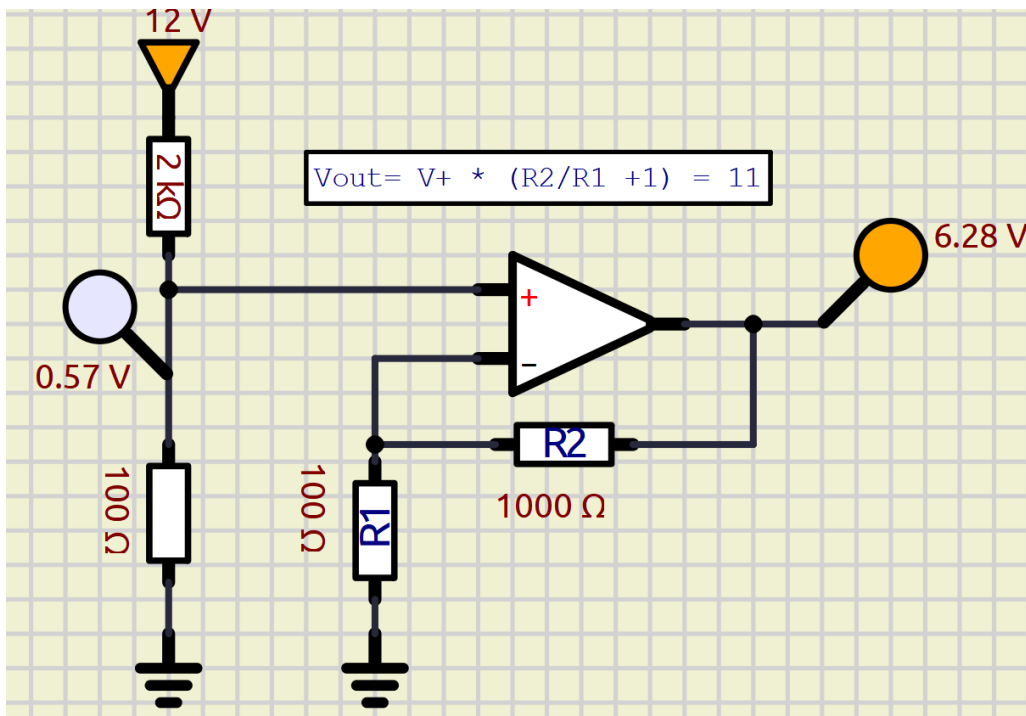
Questo circuito serve ad amplificare una tensione (rispetto alla massa).

Nella configurazione non invertente il segnale in uscita V_{out} è uguale a V_{in} amplificato di un guadagno A dato dalla formula:

$$V_{out} = V_{in} * (R2/R1 + 1) \rightarrow A = R2/R1 + 1$$



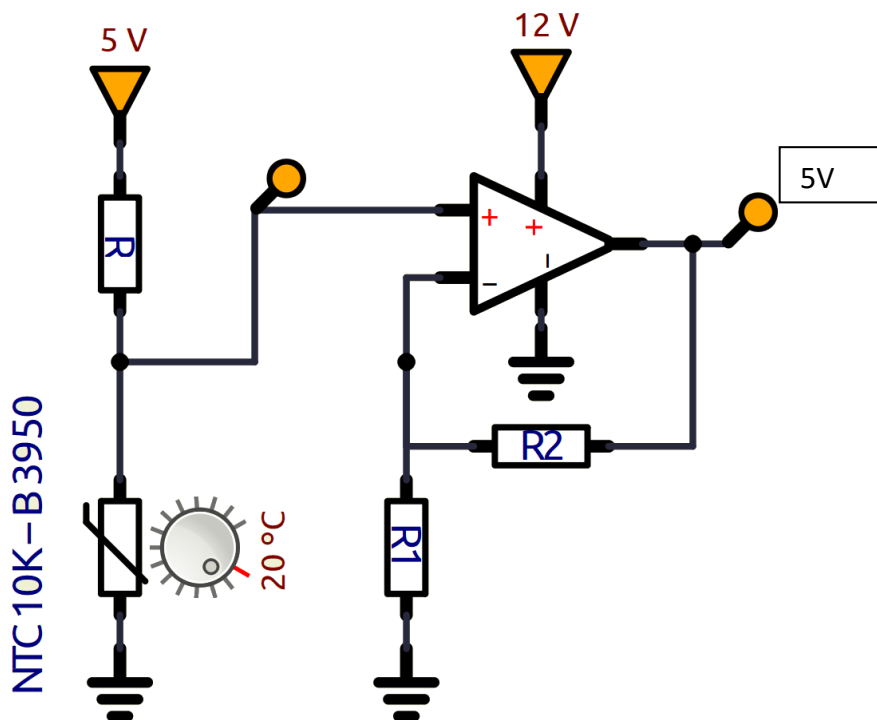
Esempio amplificazione segnale da un partitore di tensione.



EX: Simulare entrambi i circuiti anche in Thinkercad

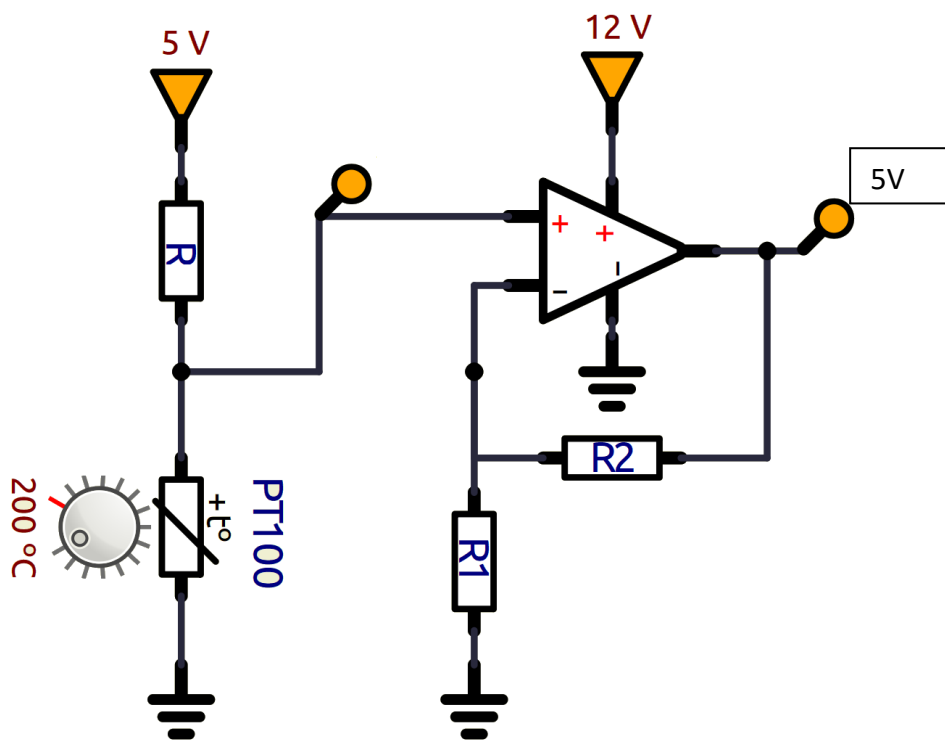
ESERCIZIO TERMISTORE + AMPLIFICATORE OPERAZIONALE

Dimensionare un circuito con termistore NTC B3950 che alimentato a 5V sia in grado di generare una tensione di 5V in corrispondenza di una temperatura di 20°C.



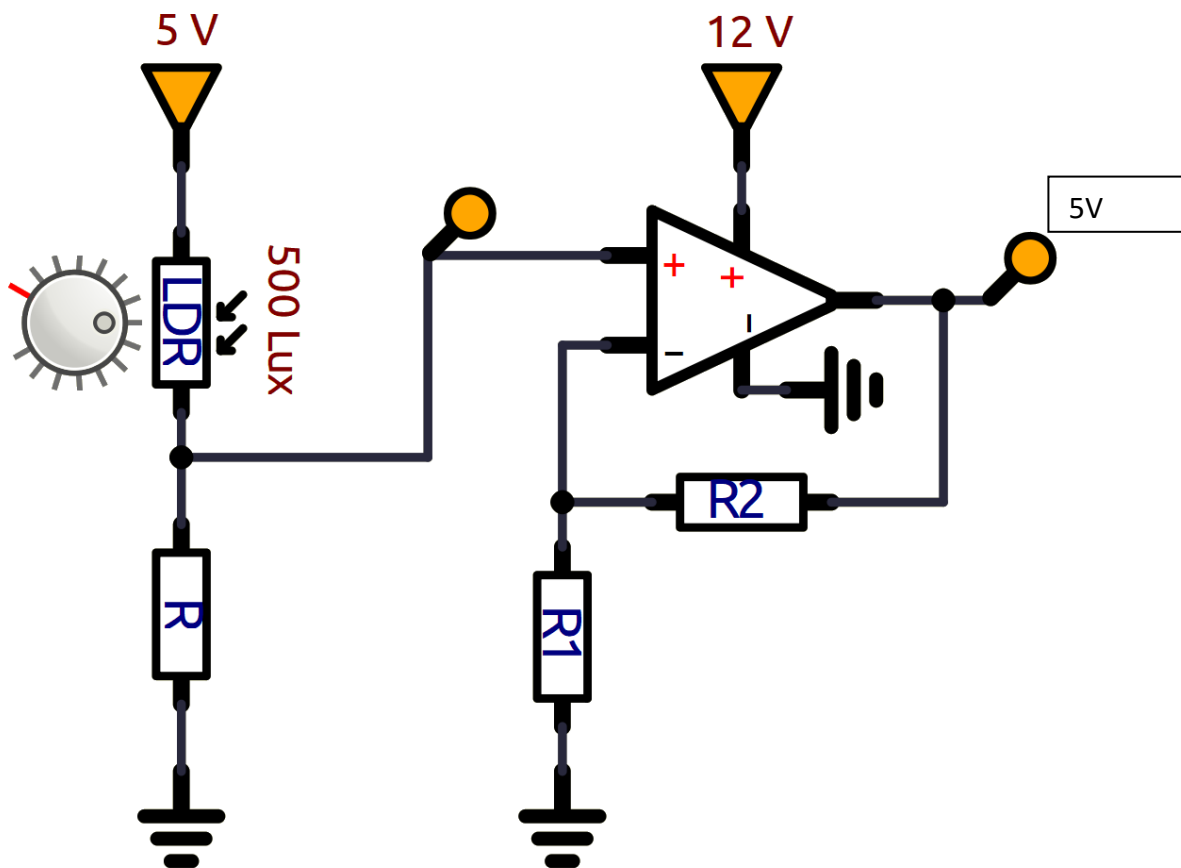
ESERCIZIO PT100 + AMPLIFICATORE OPERAZIONALE

Dimensionare un circuito con una PT100 che alimentato a 5V sia in grado di generare in uscita una tensione di 5V in corrispondenza di una temperatura di 200°C.



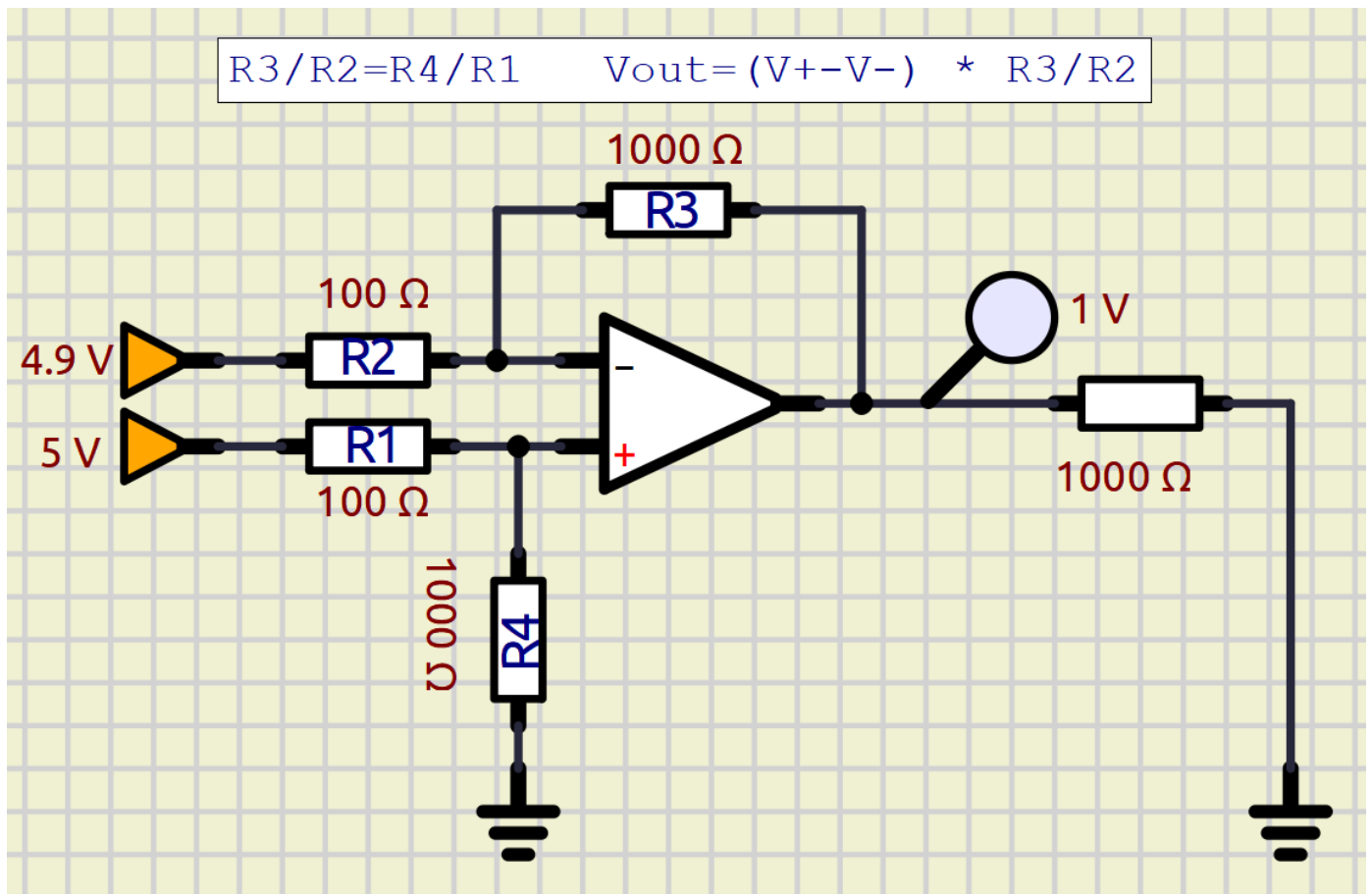
ESERCIZIO LDR + AMPLIFICATORE OPERAZIONALE

Dimensionare un circuito con una LDR che alimentato a 5V sia in grado di generare in uscita una tensione di 5 V in corrispondenza di una intensità luminosa di 500 LUX.



AMPLIFICATORE DIFFERENZIALE E INSEGUITORE

Questo circuito serve ad amplificare una differenza di tensione presa fra due punti entrambi non a massa (come ad esempio la V_{ba} in uscita da un ponte di Wheatstone. La tensione più bassa va sul pin - mentre quella più alta va sul pin +.



Simulare il circuito in SIMULIDE e poi in THINKERCAD

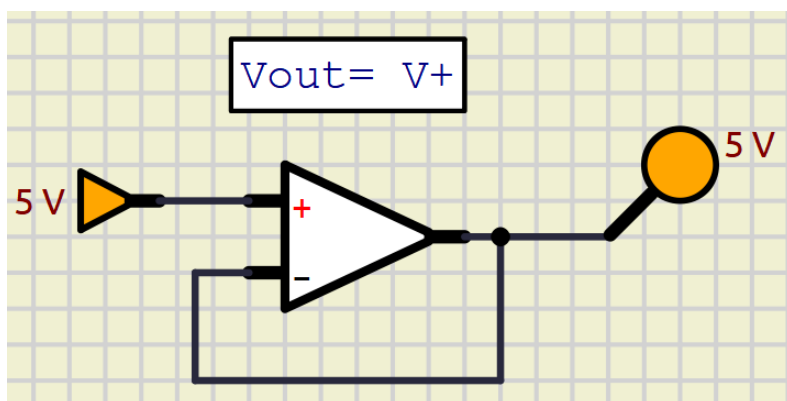
Modificare il circuito affinché il guadagno valga 10 con resistenze commerciali.

Realizzare il circuito su breadboard

Generalmente affinché le resistenze presenti nel circuito non interferiscano con quelle del ponte è necessario collegare ai due ingressi + e - (prima delle resistenze R1 ed R2) due "INSEGUITORI" di tensione.

L'inseguitore ha una resistenza di ingresso infinita, una di uscita pari a 0 e un guadagno pari a 1 ($V_{out} = V_{in}$).

Ciò permette all'amplificatore operazionale di non disturbare la rete elettrica a valle in cui è presente il circuito del sensore.



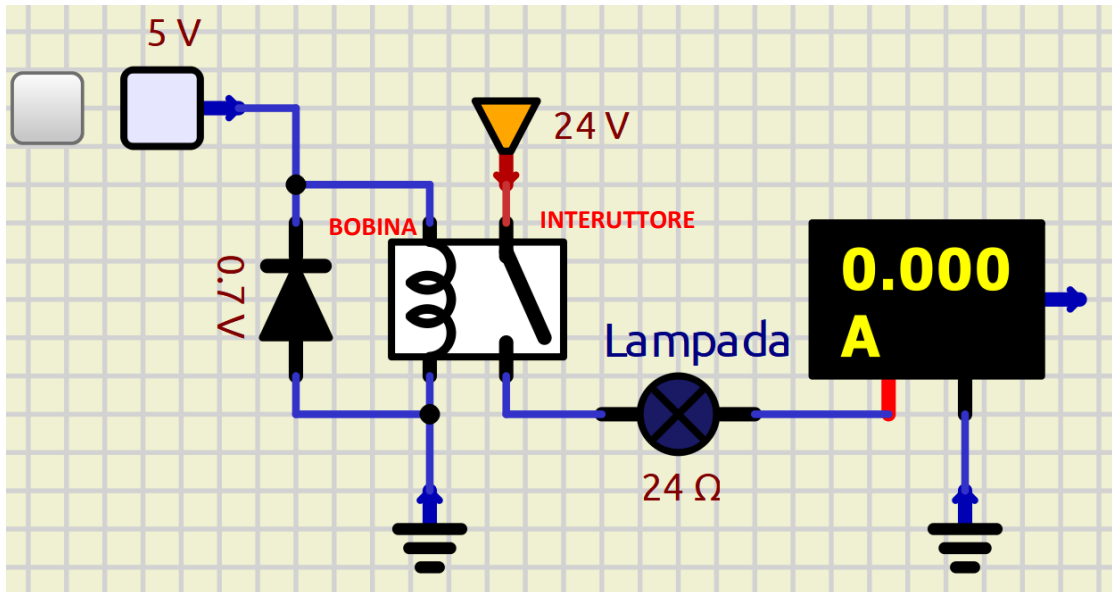


AUTOMAZIONE A LOGICA CABLATA

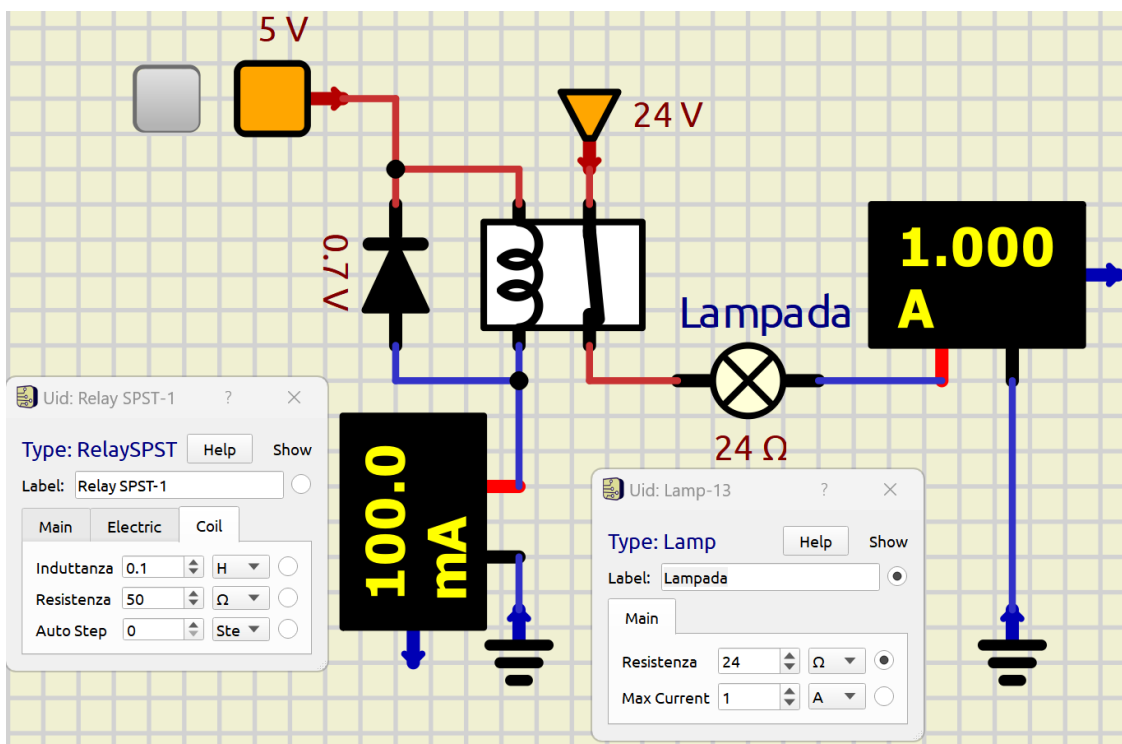
IL RELE'

Il relè è un interruttore elettromagnetico dotato di una bobina alimentata in bassa tensione ed una uscita costituita da un interruttore N.A. (normalmente aperto). Applicando una tensione alla bobina, l'interruttore viene chiuso.

NOTA: il diodo in parallelo alla bobina serve a proteggere il circuito di bassa tensione durante le fasi di spegnimento (la bobina allo spegnimento genera un forte impulso negativo di corrente che potrebbe fare danni).



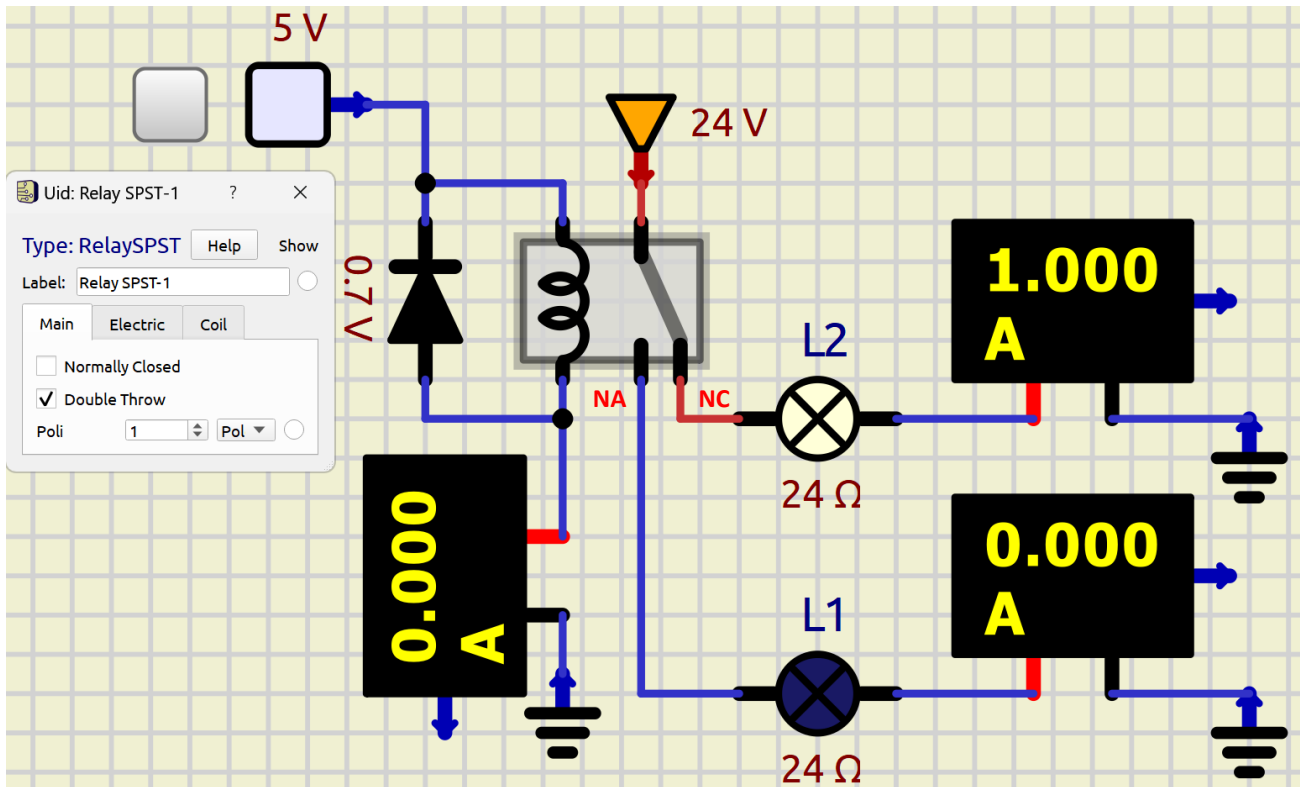
In questo caso il RELE' ha una bobina da 50 ohm che assorbe 100mA mentre la lampada a 24V assorbe 1A (24W)



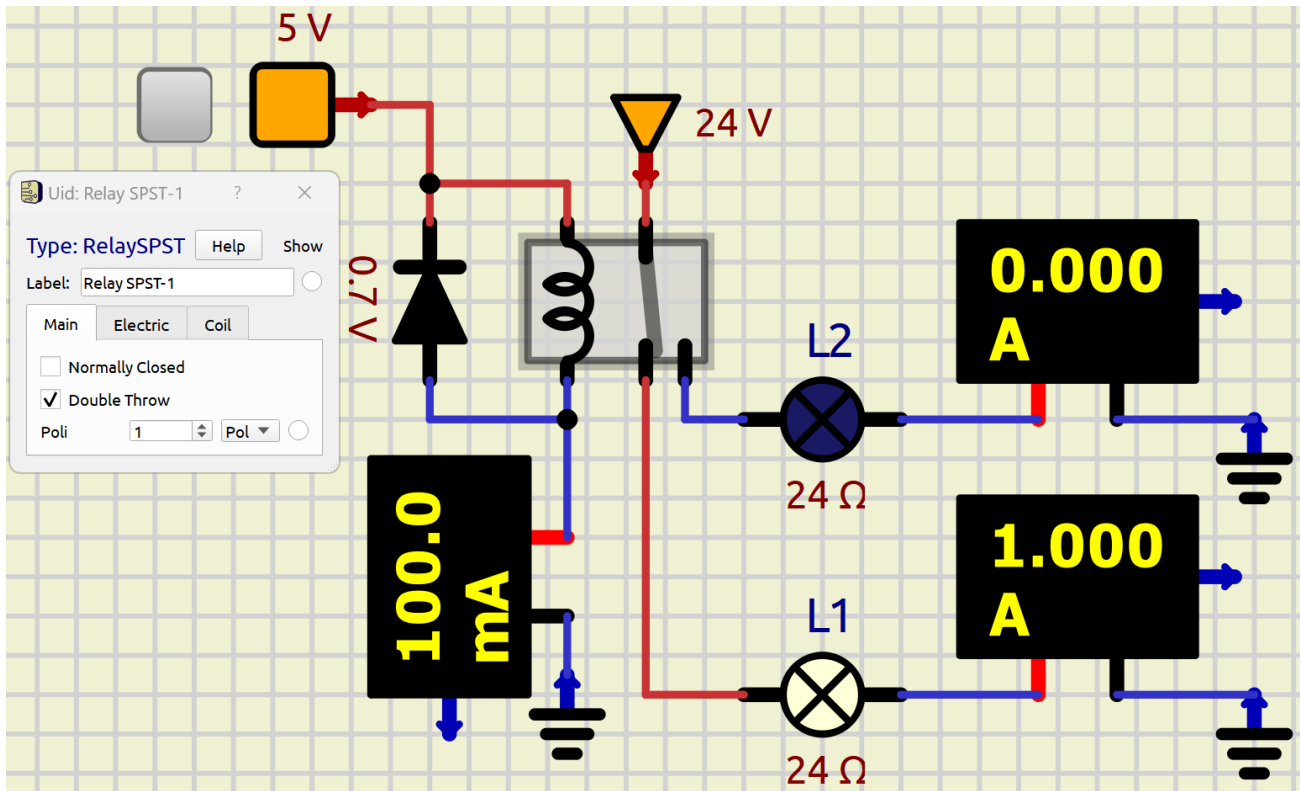
RELE' A DOPPIO CONTATTO

Generalmente un relè presenta un doppio contatto, uno normalmente aperto NA e uno normalmente chiuso NC.

Nell'esempio la lampada L1 viene accesa quando la bobina del relè non è alimentata mentre viene spenta quando lo è.



Relè attivato.

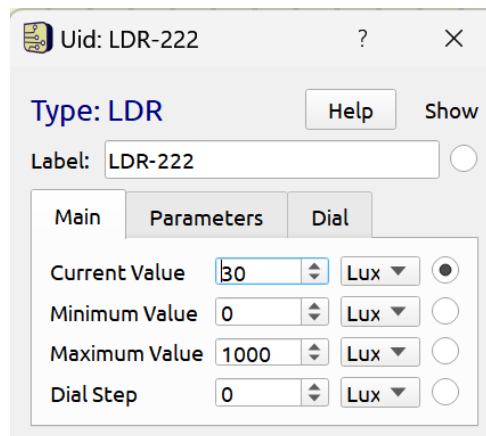
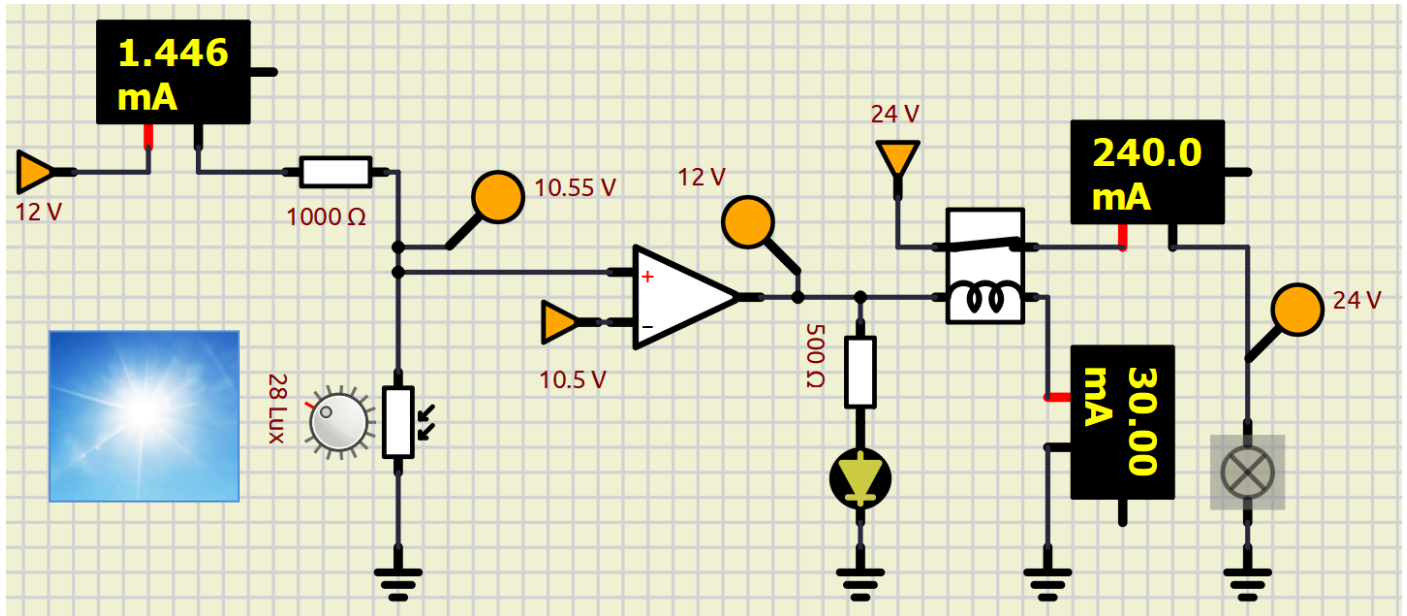


MONITORAGGIO LUCE CON RELE'

Vogliamo attivare una lampada a 24V quando inizia a fare buio (intensità luminosa inferiore a 30 lux).
Utilizziamo come sensore una fotoresistenza .

A differenza del LED una lampadina assorbe una corrente molto più alta e necessita quindi di una alimentazione dedicata che non può essere ottenuta dall'uscita del comparatore che è in grado di fornire poche decine di mA.

Utilizziamo quindi l'uscita del comparatore per comandare un RELE' che per essere attivato necessita di almeno 30mA.
La lampadina (R 100 ohm) assorbe 250mA di corrente fornita da un alimentatore a 24V.



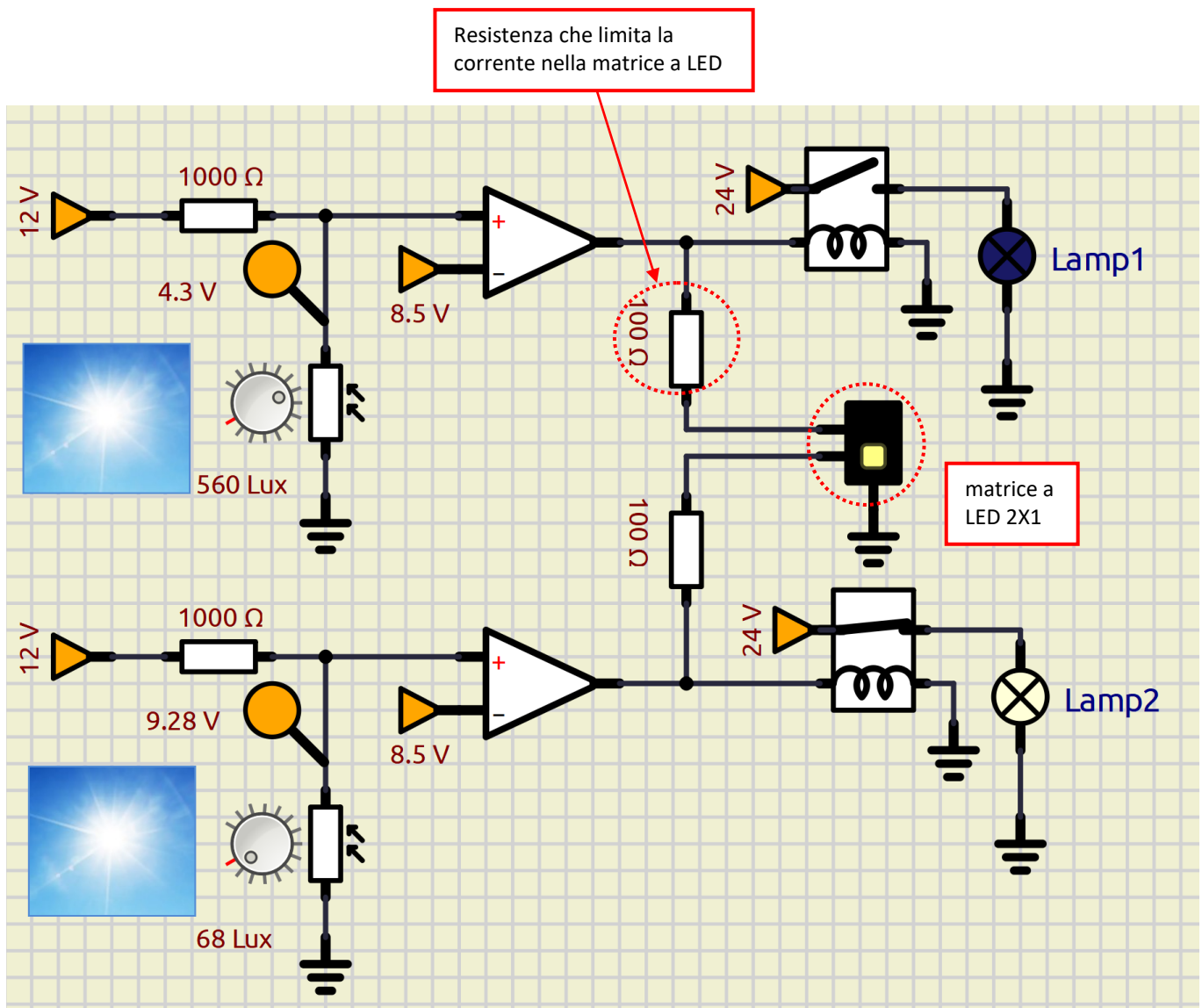
To Do:

Modificare il circuito affinché la tensione di alimentazione dei partitori di tensione sia 5V.

Modificare il circuito affinché la tensione Vref del comparatore sia fornita da un alimentatore da 5V.

MONITORAGGIO LUCE DA DUE PUNTI

Vogliamo attivare delle lampade a 24V in due locali quando inizia a fare buio (intensità luminosa \leq a 100 lux).
Vogliamo inoltre segnalare su una matrice LED lo stato di accensione delle lampade.
Utilizziamo come sensore la fotoresistenza.



To Do:

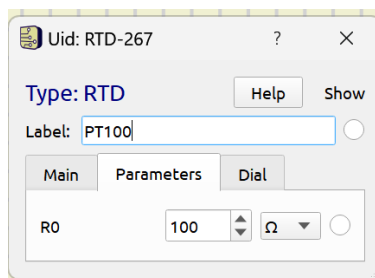
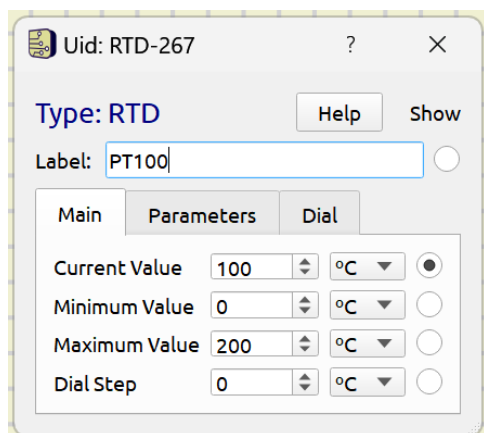
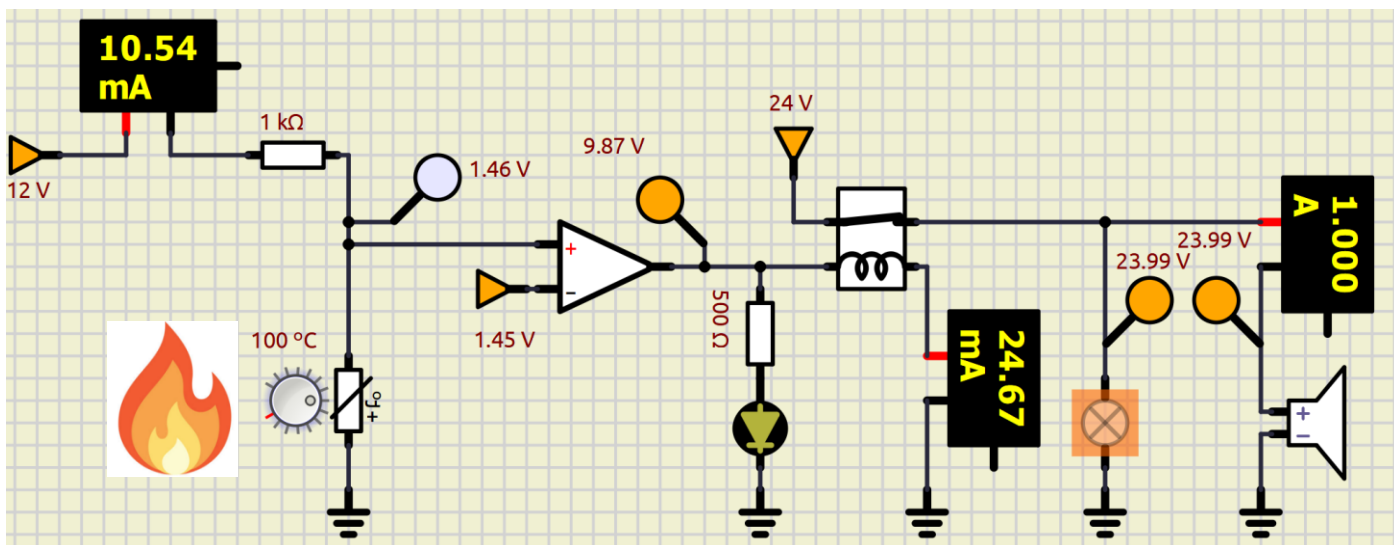
Modificare il circuito affinché la tensione di alimentazione dei partitori di tensione sia 5V.

Modificare il circuito affinché la tensione V_{ref} del comparatore sia fornita da un alimentatore da 5V.

Modificare il circuito affinché venga utilizzata una sola sirena

ALLARME INCENDIO CON SIRENA E LUCE

Vogliamo attivare una lampada e una sirena di emergenza a 24V quando viene rilevata una temperatura \geq a 100°C . Utilizziamo come sensore una PT100.

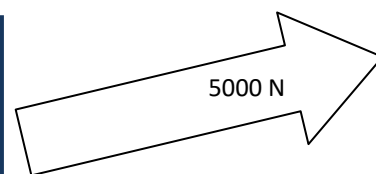
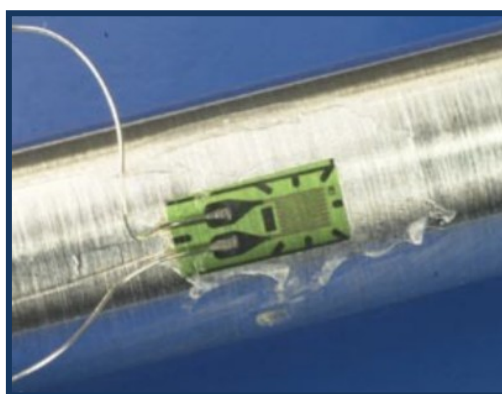
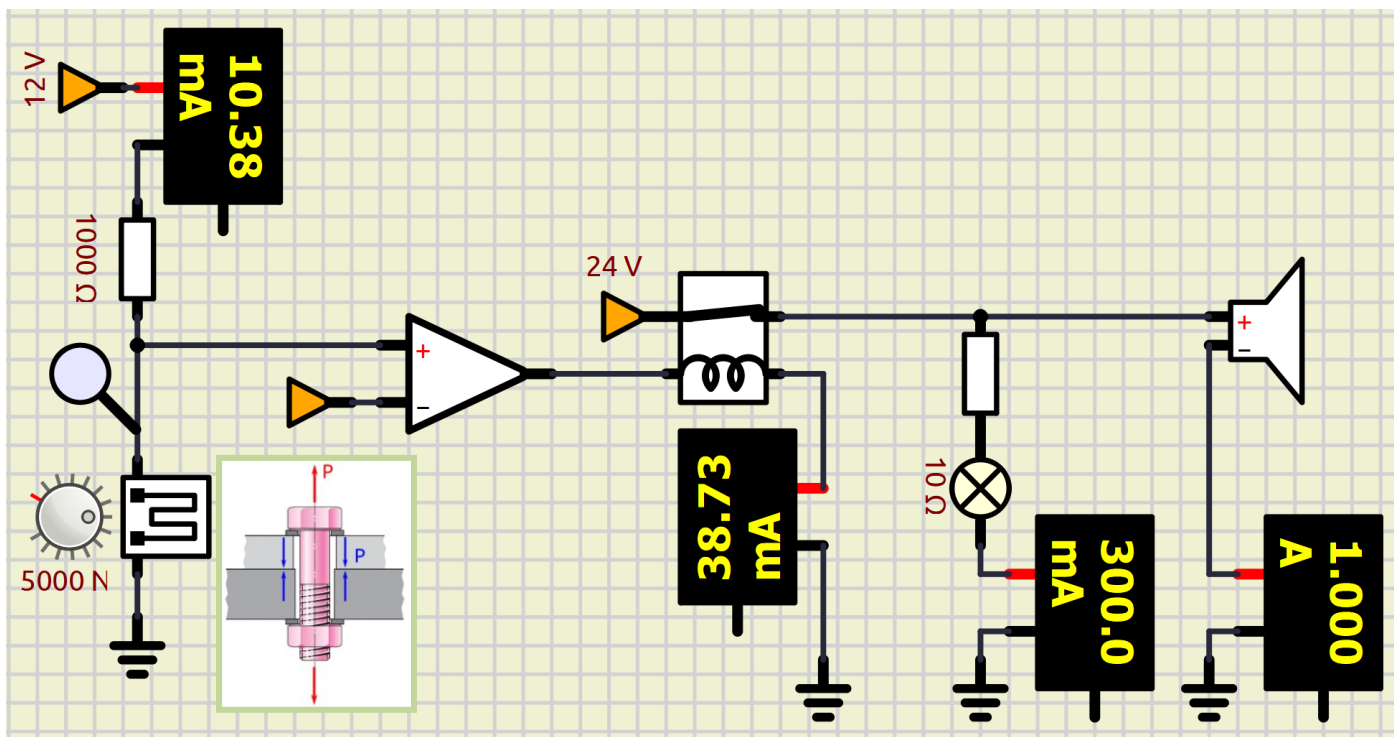


- Modificare il circuito affinché la temperatura venga monitorata in due punti distinti.
- Modificare il circuito affinché come sensore venga utilizzato un termistore NTC 10K.

ALLARME SOLLECITAZIONE MASSIMA

Vogliamo attivare una lampada e una sirena di emergenza a 24V quando viene rilevata una forza $> 5000\text{N}$. Utilizziamo un estensimetro da $1000\ \Omega$ al platino. La $I_{\text{max}}=1\text{mA}$.

Calcolare i valori di resistenza e tensione di riferimento necessari e simulare il circuito.

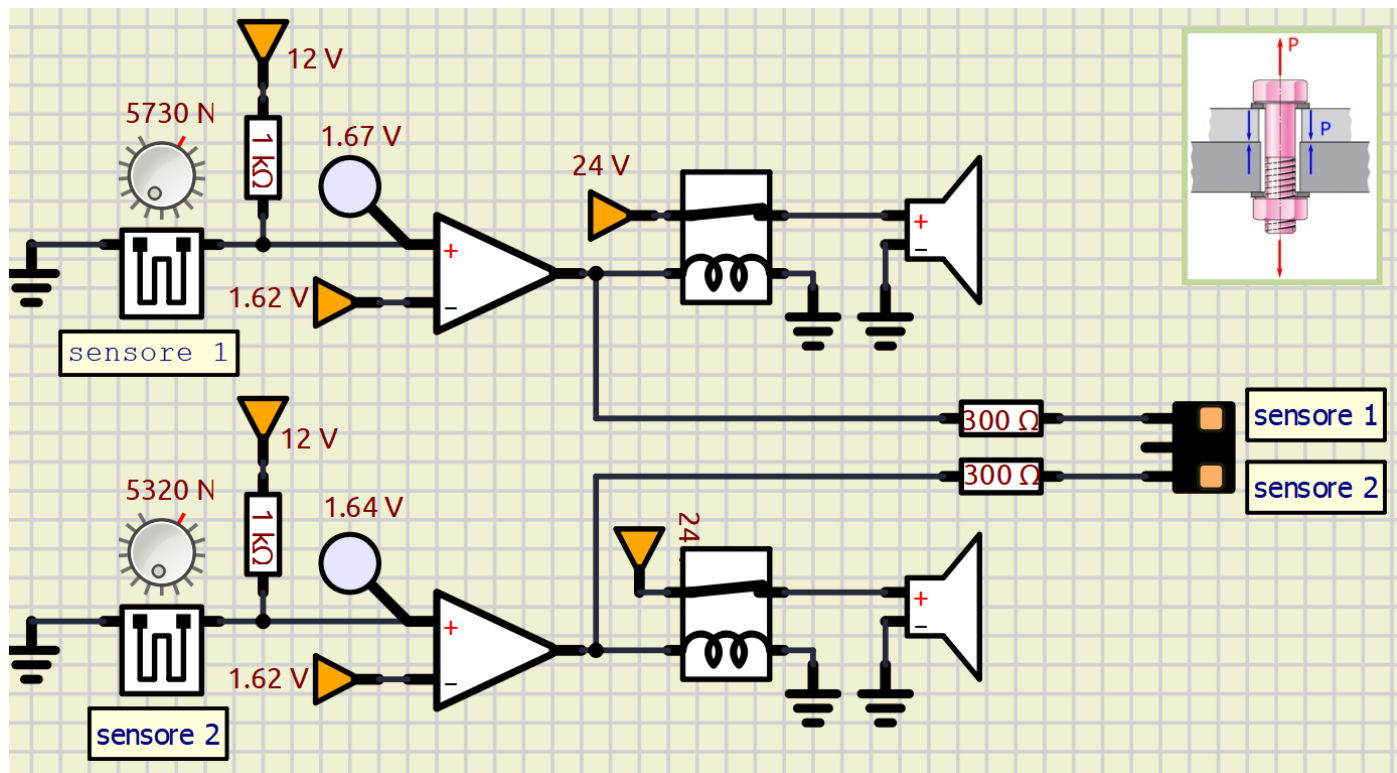


To Do:

Modificare il circuito affinché la tensione V_{ref} del comparatore sia fornita da un alimentatore da 12V.

ALLARME SOLLECITAZIONE MASSIMA DA DUE PUNTI

Vogliamo attivare una sirena di emergenza a 24V quando viene rilevata una forza $> 5000\text{N}$ in due punti di una struttura. Utilizziamo un estensimetro da $1000\ \Omega$ al platino. La $I_{\text{max}}=1\text{mA}$.



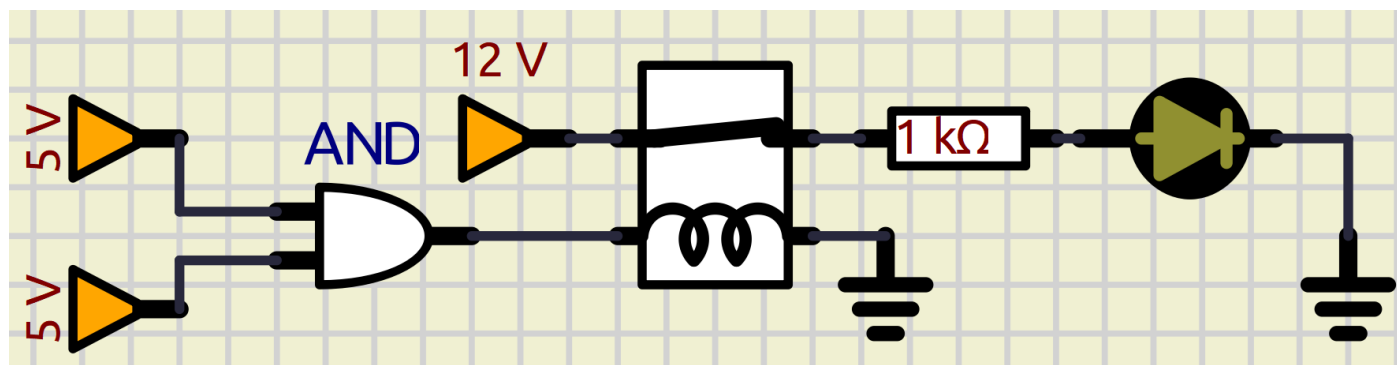
To Do:

Modificare il circuito affinché venga utilizzata una sola sirena

Modificare il circuito ad una sirena in modo che suoni se entrambi i sensori sono in allarme (porta logica AND)

PORTA LOGICA AND

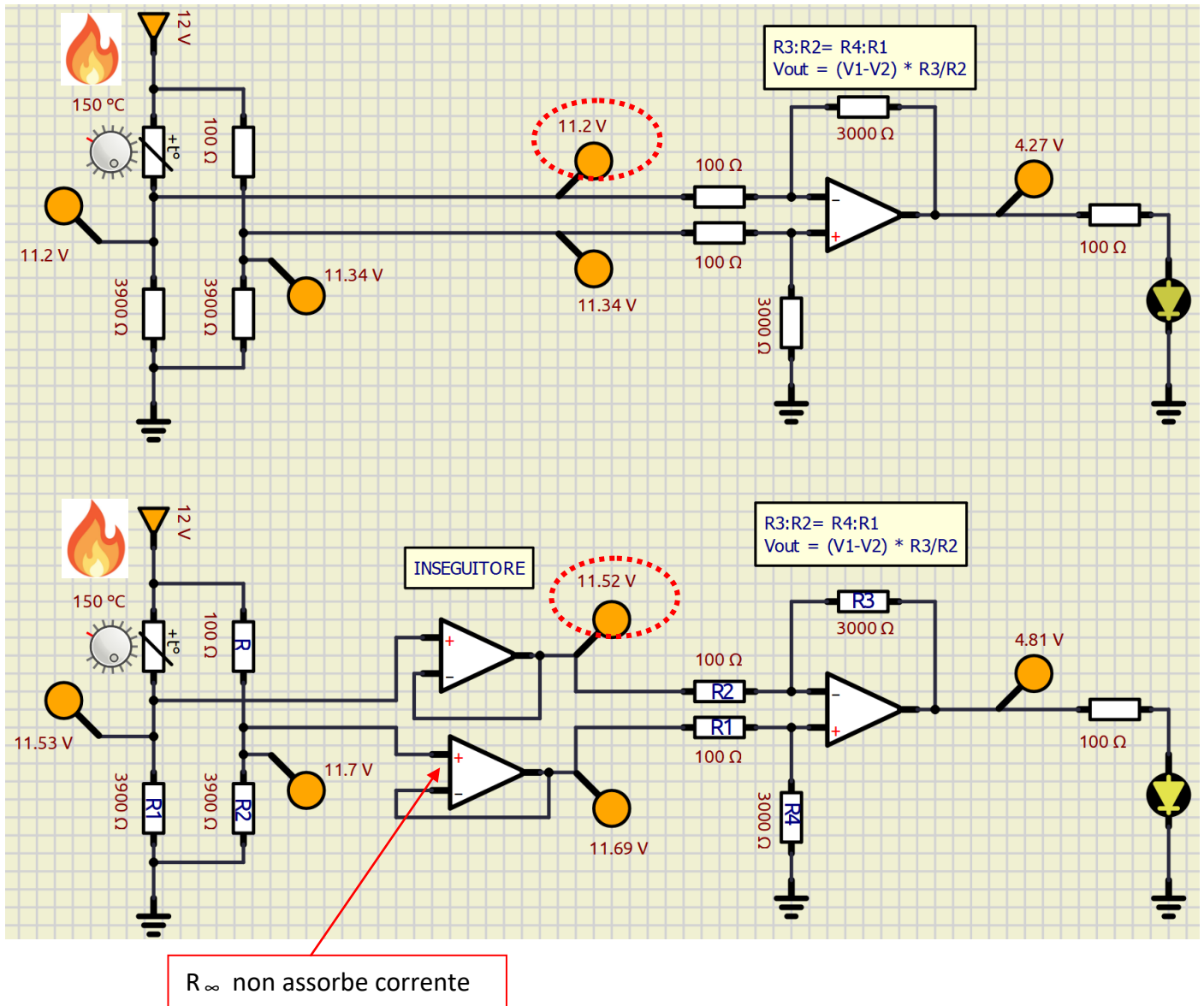
Il componente elettronico "AND" fornisce un segnale ALTO se entrambi gli ingressi sono alti. Basso in tutti gli altri casi.



MONITORAGGIO TEMPERATURA CON PONTE DI WHEATSTONE E AMPLIFICAZIONE DIFFERENZIAL

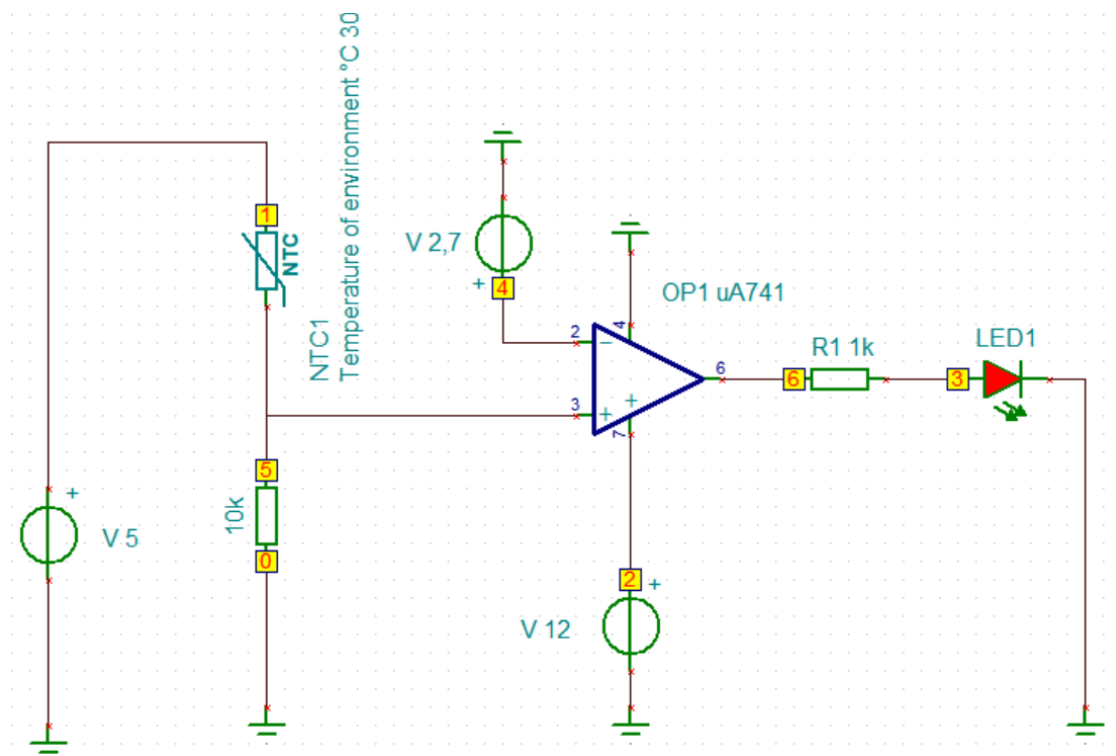
Utilizzare un trasduttore PT100 (RTD) per realizzare un circuito che mi fornisca una tensione variabile da 0 a 10 V in corrispondenza di una variazione di temperatura da 0 a 150°C. Il ponte è alimentato a $V_{cc} = 12\text{ V}$. La $I_{max} = 3\text{ mA}$.

Quando utilizziamo il ponte, la tensione in uscita NON è riferita a massa ma a due punti entrambi ad un certo potenziale. Per non disturbare la misura è necessario utilizzare due circuiti "inseguitori" che forniscono in uscita la stessa tensione in ingresso ma facendo in modo che sull'ingresso si abbia una R altissima che non fa assorbire corrente dal ponte e non falsa la misura di tensione.



MONITORAGGIO DELLA TEMPERATURA CON TERMISTORE NTC

Vogliamo attivare un LED quando la temperatura in un locale supera i 30°C.
Utilizziamo come sensore di temperatura un termistore da 10K.



| Voltages/Currents | |
|-------------------|--------|
| V_LED1[3,0] | 1,53V |
| V_no_label_1[0,5] | -2,79V |
| V_R1[6,3] | 7,97V |
| V_V[1,0] | 5V |
| V_V[2,0] | 12V |
| V_V[4,0] | 2,7V |
| VP_1 | 5V |
| VP_2 | 12V |
| VP_3 | 1,53V |
| VP_4 | 2,7V |
| VP_5 | 2,79V |
| VP_6 | 9,5V |

Show

Nodal Voltages Currents

Other Voltages Outputs

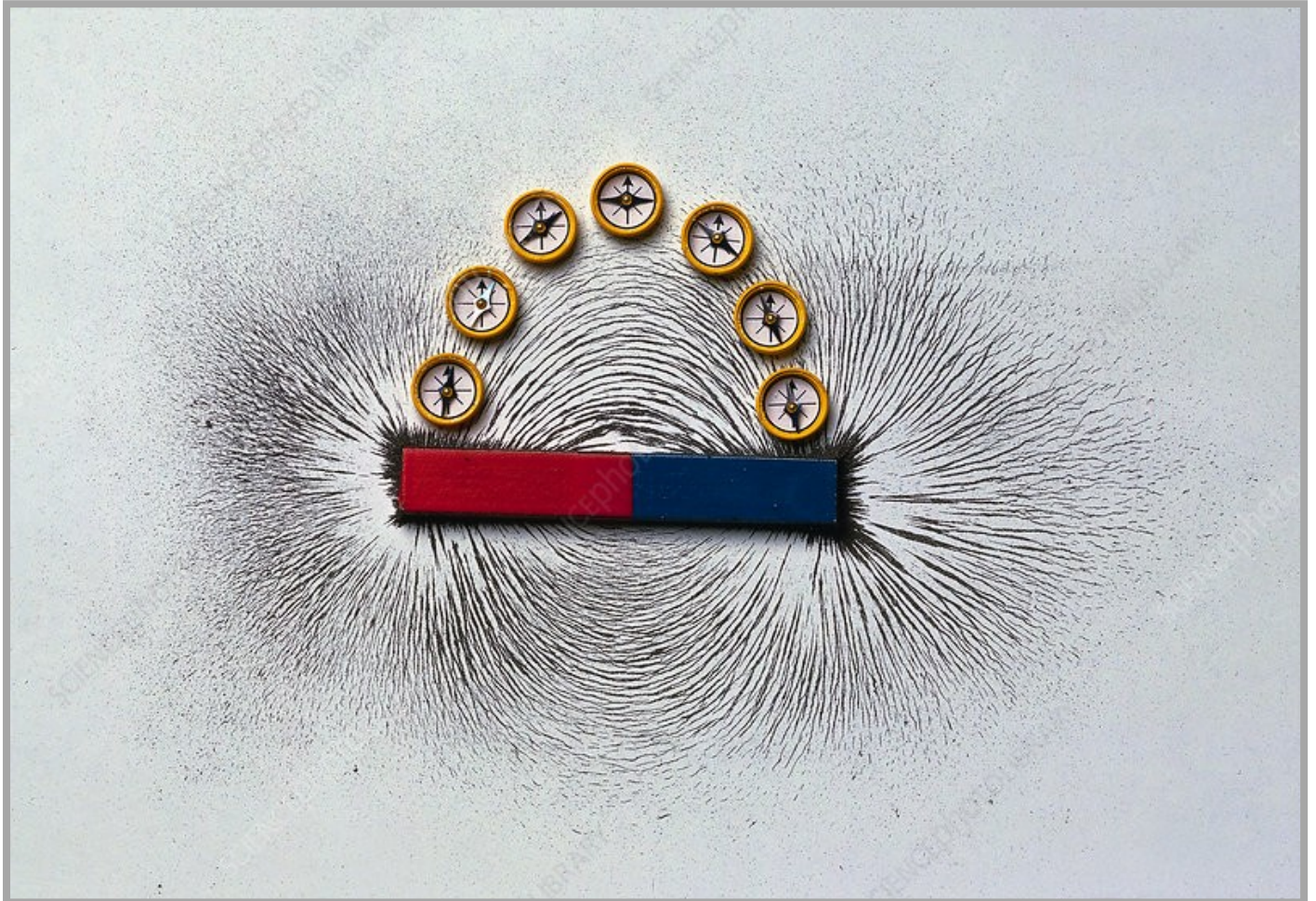
Cancel Help

To Do:

Modificare il circuito affinché l'allarme venga attivato quando la temperatura scende sotto i 5°C.



MAGNETISMO ED ELETTROMAGNETISMO



La direzione delle linee danno la direzione del campo magnetico mentre lo spessore delle linee dà l'intensità del campo

Si tramanda che siano stati i Cinesi ad inventare la bussola (vedi Fig. 1a) mentre, secondo la leggenda riportata da Plinio il Vecchio, fu un pastore cretese che scoprì per primo il fenomeno dell'attrazione del ferro (i chiodi dei calzari e la punta del bastone) da parte della "pietra calamita" sul monte Ida. I primi giacimenti del minerale ferroso magnetite ($\text{FeO-Fe}_2\text{O}_3$) noti nel mondo antico si trovavano nella città di Magnesia ad Sipylum (oggi Manisa in Turchia).



Bussola cinese.



Blocco di magnetite con limatura di ferro attaccata

Per magnetismo si intende la capacità di alcuni materiali di attirare il ferro (o materiali ferromagnetici). Un pezzo di materiale che è dotato di magnetismo si chiama magnete o calamita; possiamo distinguere:

- magneti naturali: cioè delle rocce esistenti in natura che sono capaci di attrarre ferro, per esempio la magnetite.
- magneti artificiali: costruiti dall'uomo; essi si costruiscono prendendo un pezzo di ferro e magnetizzandolo, attraverso un contatto diretto con un magnete.

Nei magneti distinguiamo un polo nord N e un polo sud S, che analogamente alle cariche elettriche si considerano una positiva ed una negativa. Infatti, le calamite interagiscono tra loro con due tipi di forza:

-Forza attrattiva tra due poli opposti



-Forza repulsiva tra due poli uguali

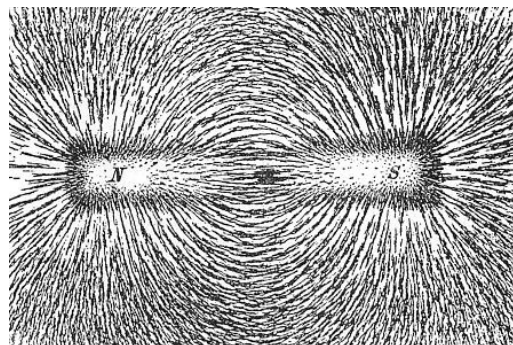
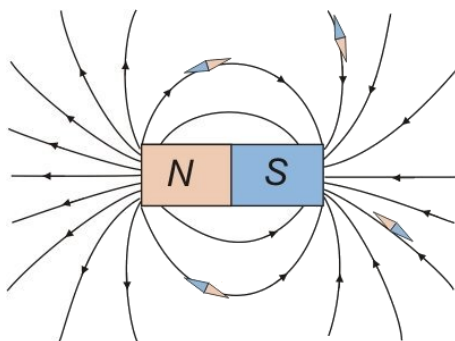


C'è un'importante differenza tra le cariche elettriche ed i poli magnetici: mentre le cariche elettriche possono esistere isolate, cioè si possono separare le cariche positive da quelle negative, nelle calamite ciò è impossibile. Esse infatti presentano sempre sia un polo nord che un polo sud perché se si divide in due parti un magnete, tentando di "separarne" i due poli, si ottengono due magneti del tutto simili (ciascuno crea il polo "mancante"). L'interazione magnetica viene descritta mediante il concetto di campo magnetico:

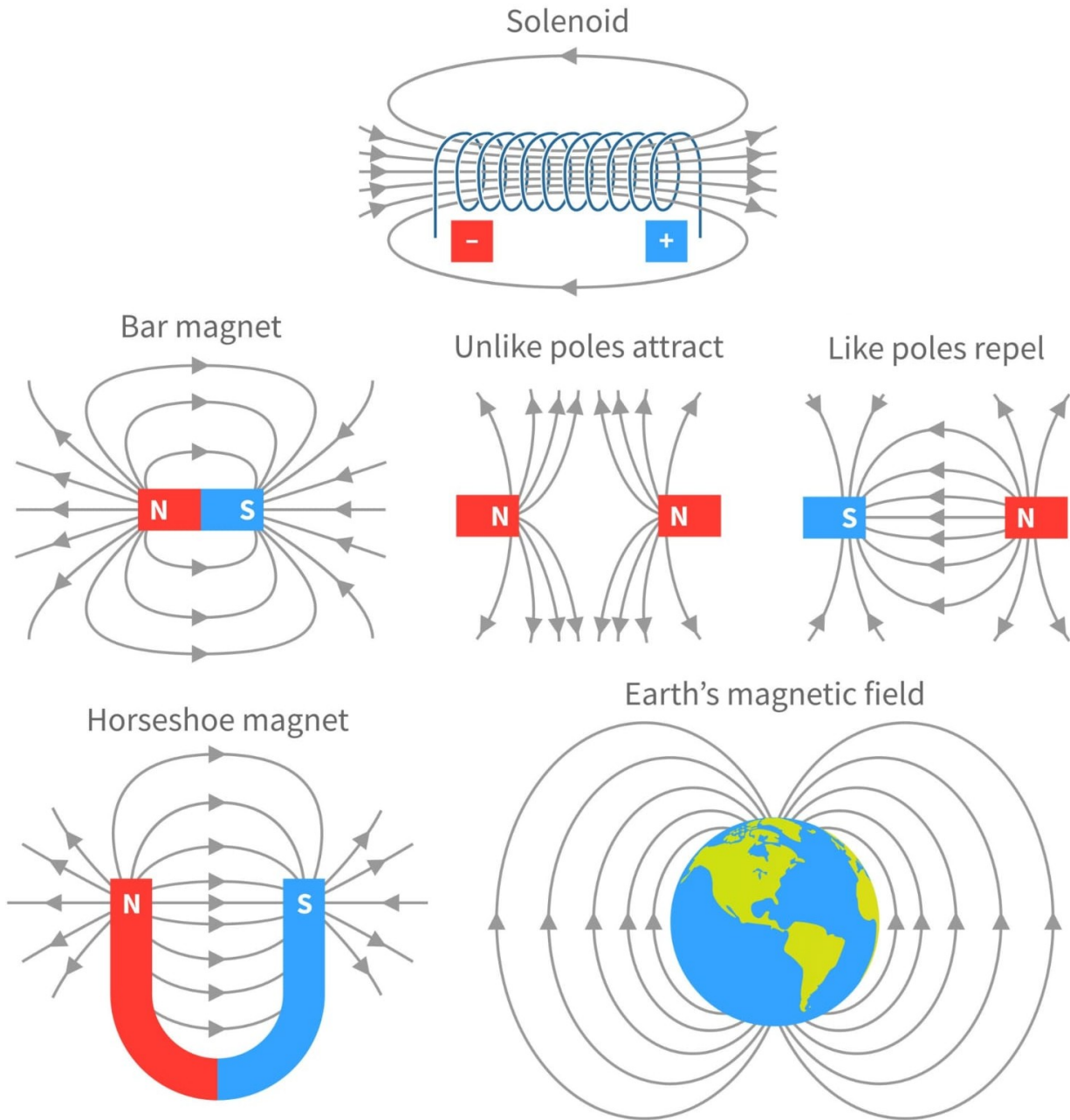
esso è definito come una parte di spazio che risente di forze magnetiche, o come lo spazio che circonda un magnete.

Il campo magnetico si rappresenta con delle linee di forza chiuse, che sono tangenti punto per punto al campo magnetico, e partono dal polo nord e terminano al polo sud del magnete. Il campo magnetico è un campo vettoriale: la sua direzione e il suo verso sono quelle in cui si dispone un ago magnetico posto nel campo, il verso è quello indicato dal polo Nord.

Le linee del campo magnetico hanno una densità che è proporzionale all'intensità del campo

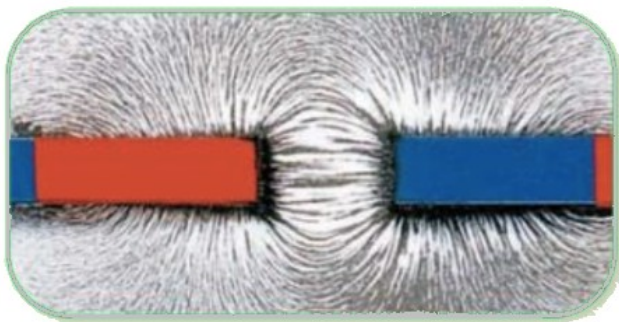


La figura sottostante mostra le linee di forza per varie tipologie di magneti naturali e non.

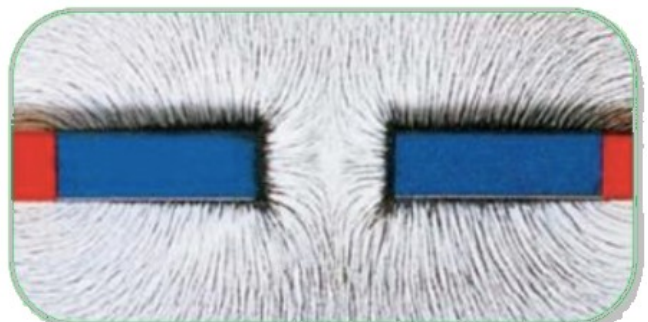


I magneti si presentano sempre in forma di dipoli (c'è un + e un -). Non esistono mono poli.

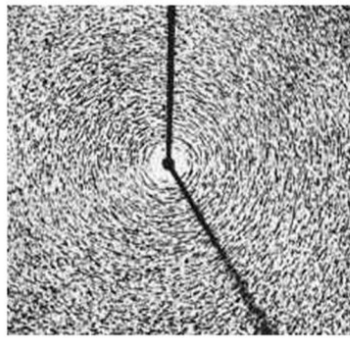
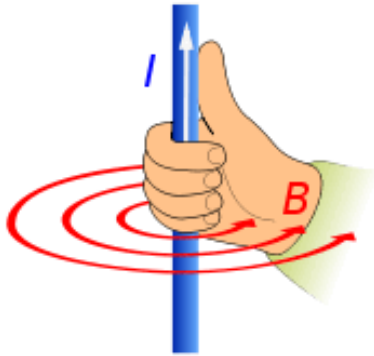
Poli opposti si attraggono



Poli uguali si respingono

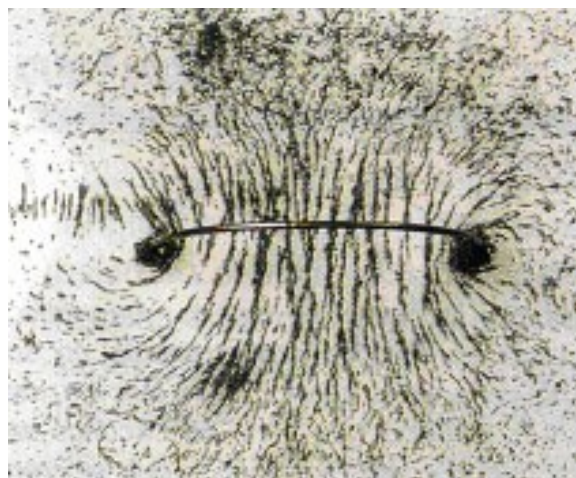


Se un conduttore viene percorso da corrente I si genera un campo magnetico di intensità B [Tesla].



Le linee di forza del campo magnetico generato da un filo rettilineo indefinito sono anelli concentrici al filo che giacciono su piani perpendicolari al filo stesso.

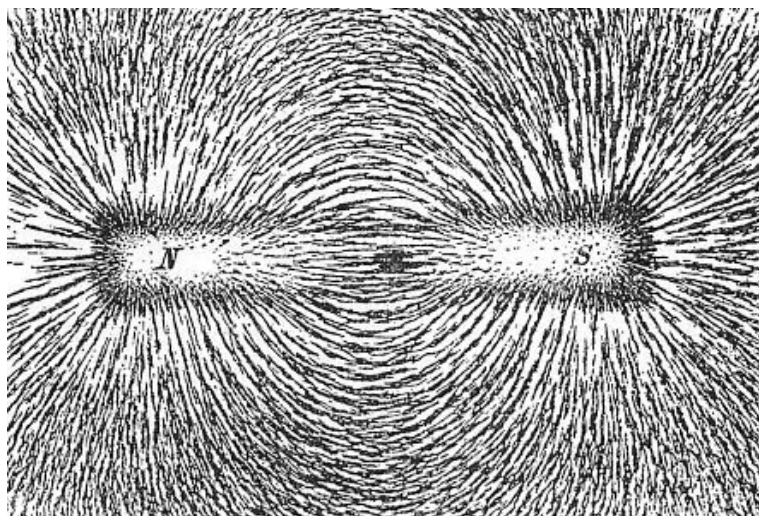
Se un conduttore percorso da corrente viene piegato a formare una spira, il campo magnetico all'interno della spira si rafforza. Il campo magnetico all'interno di una spira percorsa da corrente può essere visualizzato con della limatura di ferro.



La spira percorsa da corrente è perpendicolare al piano della pagina: le linee di campo magnetico hanno senso antiorario intorno al capo da cui la corrente esce dalla pagina e orario dove la corrente entra.

All'interno della spira le linee di campo sono tutte concordi ed il campo magnetico risulta rafforzato.

La spira si comporta come una lamina magnetica (calamita) con il polo Nord sulla faccia da cui escono le linee di forza.

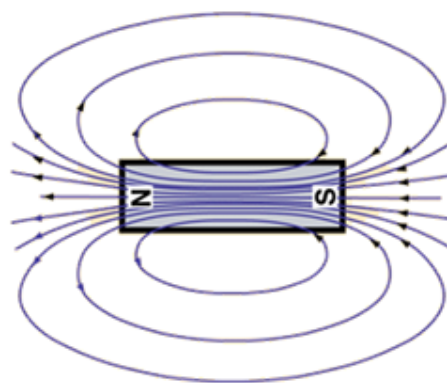
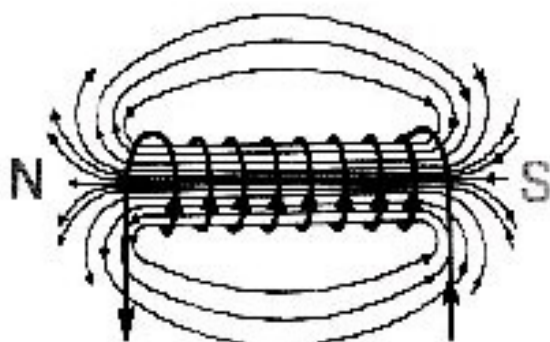
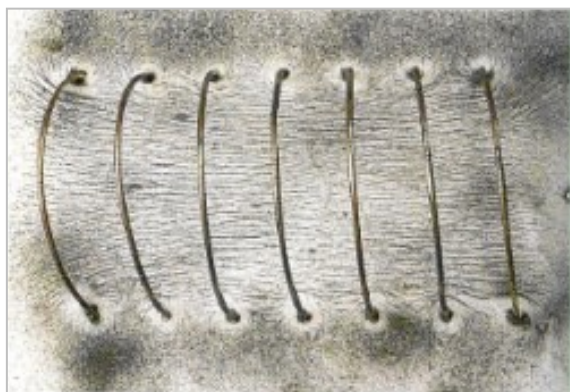


Il campo magnetico si rafforza di più in presenza di molti avvolgimenti, come in una bobina o solenoide percorso da corrente.

Un **solenoid** è un filo avvolto a spirale, le cui caratteristiche geometriche sono la lunghezza L e il numero di spire N.

Il rapporto $n = N/L$ si chiama densità lineare delle spire.

Se si avvicinano una lamina ferromagnetica a un solenoide percorso da corrente questa potrà quindi essere attratta dalla bobina come accade con due calamite.



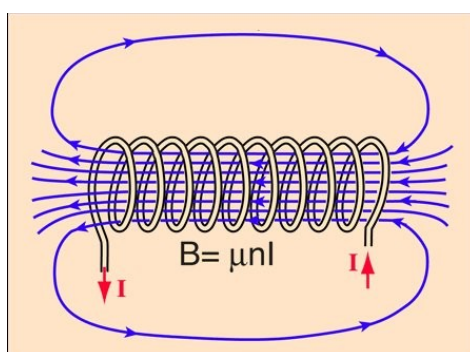
Il campo magnetico di un solenoide è del tutto simile a quello generato da una barra magnetica col polo N concorde col verso della corrente

Se il solenoide è molto lungo, il passaggio di corrente nelle sue spire crea un campo magnetico abbastanza uniforme (linee paralleli ed equidistanti) all'interno e un campo praticamente nullo all'esterno.

Il campo può essere notevolmente rafforzato dall'aggiunta di un nucleo di ferro. Tali nuclei sono tipici negli elettromagneti.

Per dimensionare il solenoide, si può calcolare l'intensità del campo magnetico da esso prodotto, che è concentrato in un campo quasi uniforme nel centro di un lungo solenoide. Il campo magnetico esterno al solenoide, invece, è debole e divergente.

L'espressione per il campo magnetico che ora illustreremo è un'idealizzazione a un solenoide di lunghezza infinita, ma fornisce una buona approssimazione del campo di un lungo solenoide.



Linee di flusso del campo magnetico di un solenoide (approssimazione di lunghezza infinita).

La forza del campo magnetico (B) al centro di un solenoide dipende dalla distanza tra le spire della bobina, dalla quantità di corrente che lo attraversa (I) e dalle proprietà magnetiche del materiale del nucleo che la bobina avvolge.

Per calcolare il campo magnetico di un solenoide, occorre innanzitutto dividere il numero di giri di filo (N) nel solenoide per la lunghezza del solenoide (L) in metri.

Questo valore è la cosiddetta "densità di virata", cioè in pratica il numero di giri per metro:

$$n = N/L \rightarrow \text{numero di spire per metro}$$

Dopodiché, occorre moltiplicare la permeabilità relativa del nucleo (k) per la costante magnetica $\mu_0 = 1,26 \times 10^{-6} \text{ T/A m}$.

La costante magnetica (μ_0) è il grado al quale il vuoto risponde a un campo magnetico.

La permeabilità relativa (k), invece, indica quanto un materiale amplifica la costante magnetica.

La permeabilità relativa dell'aria è di circa 1, mentre la permeabilità relativa del ferro magnetico è di circa 200.

Il risultato di questo prodotto è μ , la permeabilità magnetica del nucleo:

$$\mu = k \cdot \mu_0$$

| Permeability | | | |
|-----------------------|---|---|-------------------|
| Material | Description | Example | μ_r |
| Nonmagnetic materials | Permeability same as that of free space | copper, aluminium, glass, air and wood | $\mu_r = 1$ |
| Diamagnetic | Permeability slightly less than that of free space. | Bismuth, pyrolytic carbon | $\mu_r < 1$ |
| Paramagnetic | Permeability slightly more than that of free space. | magnesium, molybdenum, lithium, and tantalum | $1 < \mu_r < 100$ |
| Ferromagnetic | materials have a very high level permeability | Iron, nickel, steel and alloys of these materials | $\mu_r \geq 100$ |

Alcuni materiali, detti materiali ferromagnetici sono in grado di magnetizzarsi molto intensamente sotto l'azione di un campo magnetico esterno e di restare a lungo magnetizzati quando il campo si annulla, diventando così magneti.

A questo punto, per ottenere l'intensità del campo magnetico (B) presente al centro del solenoide basta semplicemente moltiplicare la densità di virata (n), la permeabilità del nucleo (μ) e la corrente attraverso il solenoide (I, in ampere).

Il risultato è l'intensità del campo magnetico nel solenoide (in Tesla):

$$B = \mu \cdot n \cdot I \quad [\text{T}] \quad \text{dove } n = N/L \quad \text{e} \quad \mu = k \times \mu_0 \quad \text{NOTARE che B non dipende dal raggio delle spire!}$$

$$B = \mu \cdot (N/L) \cdot I \quad [\text{T}]$$

ESERCIZIO 1 SOLENOIDE

Consideriamo un solenoide di lunghezza $L = 0,1 \text{ m}$ con $N = 100$ spire; la densità di virata è $n = 100/0,1 = 1000$ spire/m.

La corrente nel solenoide è $I = 1 \text{ A}$ e la permeabilità relativa del nucleo è $k = 200$

Abbiamo

$$\mu = 200 \times 1,26 \times 10^{-6} = 2,52 \times 10^{-4}$$

Il campo magnetico al centro del solenoide vale:

$$B = 2,52 \times 10^{-4} \times 1000 \times 1 = 2,5 \times 10^{-1} = 0,25 \text{ Tesla} = 2500 \text{ Gauss} \quad (1 \text{ Tesla} = 10.000 \text{ Gauss})$$

NOTA: il campo magnetico terrestre è di circa 0,5 Gauss.

ESERCIZIO 2 SOLENOIDE

Un solenoide è lungo $L = 20$ cm e ha un diametro di 50 mm.

Il filo di rame delle spire (affiancate) dell'avvolgimento ha una sezione di diametro di 0,50 mm.

La resistività del rame $\rho_{Cu} = 1,7 \cdot 10^{-8}$ [Ohm m].

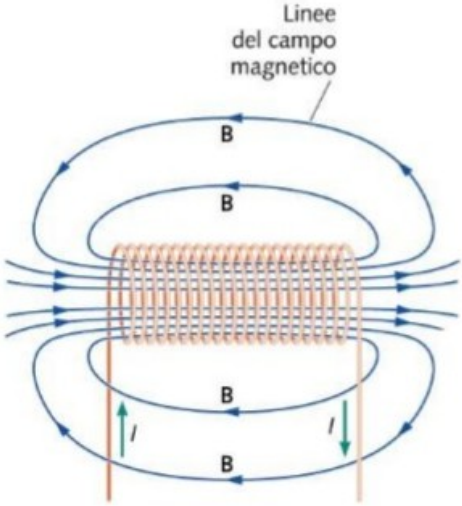
Ai capi del solenoide è applicata una differenza di potenziale V tale da generare il campo magnetico B al centro del solenoide di intensità $B = 1,26 \cdot 10^{-3}$ Tesla.

Calcolare il valore della differenza di potenziale V ai terminali del solenoide.

Il campo di un solenoide ideale (lunghezza infinita) è uniforme e parallelo all'asse, di intensità pari a

$$B = \frac{\mu_0 I n}{L}$$

n = numero di spire
 L = lunghezza



La permeabilità magnetica del vuoto è una delle costanti fisiche fondamentali. Il suo valore in unità del SI è:

$$\mu_0 = 4 \cdot 3,14 \cdot 10^{-7} \text{ H/m}$$

Con henry (simbolo H) è l'unità di misura dell'induttanza elettrica.

FOGLIO DI CALCOLO.

CALCOLO TENSIONE AI TERMINALI DEL SOLENOIDE

| | |
|-------------|--|
| L solenoide | 0,2 m |
| D solenoide | 0,05 m |
| d filo rame | 0,0005 m |
| B | 1,26E-03 Tesla --> intensità del campo magnetico |
| ρ_{Cu} | 1,7E-08 Ohm m --> resistività rame |
| μ_0 | 1,257E-06 H/m |

| | |
|-----------|--|
| N° | 400 numero spire del solenoide --> L/d |
| I | 0,501 A --> $B \cdot L / (\mu \cdot N)$ |

2° legge di Ohm per resistenza filo rame

| | |
|--------------|---|
| A filo | 1,963E-07 m ² --> $3,14 \cdot d^2/4$ |
| L filo= | 62,8 m --> $3,14 \cdot D \cdot N$ |
| R filo rame= | 5,44 Ohm --> $\rho_{Cu} \cdot L/A$ |

1° legge di Ohm per trovare la tensione

$$V = R \cdot I \quad 2,73 \text{ Volt}$$

$$B = 0,00126 \quad \mu_0 \cdot N \cdot I / L_{sol.}$$

Per il calcolo della forza di attrazione generata dal solenoide utilizziamo la seguente formula:

$$F = (Ns \cdot I)^2 \cdot \mu_0 \cdot As / (2 \cdot G^2) \quad [N]$$

- Ns = il numero di spire del solenoide
- I = la corrente, in ampere (I)
- As = area della sezione trasversale del magnete in metri quadrati (D = diametro interno del solenoide)
- G = la distanza o spazio, in metri, tra la bobina e il pezzo di metallo da attirare
- $\mu_0 = 1,26 \times 10^{-6} \text{ T/A m}$ è la permeabilità magnetica del vuoto

| | A | B | C | D | E | F | G | H | I | J | K |
|----|--|------------------------------------|---|------------------------------------|---|---|---|---|---|---|---|
| 1 | CALCOLO FORZA ATTRAZIONEL SOLENOIDE | | | | | | | | | | |
| 2 | Ls solenoide | 0,1 m | | | | | | | | | |
| 3 | Ds solenoide | 0,03 m | | iron core diameter | | | | | | | |
| 4 | As = | 0,0007065 m ² | | | | | | | | | |
| 5 | G gap | 0,002 m | | | | | | | | | |
| 6 | df filo rame = | 0,0005 m | | | | | | | | | |
| 7 | A filo | 1,9625E-07 m ² | | | | | | | | | |
| 8 | ρ_{Cu} | 1,7E-08 Ohm m | | | | | | | | | |
| 9 | μ_0 | 1,2566E-06 H/m | | | | | | | | | |
| 10 | I | 0,500 A | | | | | | | | | |
| 11 | N | 200 n. spire solenoide --> L/d | | | | | | | | | |
| 12 | | | | | | | | | | | |
| 13 | Forza attrazione | 1,11 N | | | | | | | | | |
| 14 | m. sollevabile = | 113 grammi | | | | | | | | | |
| 15 | | | | | | | | | | | |
| 16 | Tesla --> intensità del campo magnetico | | | | | | | | | | |
| 17 | B = | 0,00125664 T | | $\mu_0 \cdot N \cdot I / L_{sol.}$ | | | | | | | |
| 18 | | | | | | | | | | | |
| 19 | 2° legge di Ohm per resistenza filo rame | | | | | | | | | | |
| 20 | L filo = | 18,84 m --> $3,14 \cdot D \cdot N$ | | | | | | | | | |
| 21 | R filo rame = | 1,632 Ohm --> $r_{Cu} \cdot L/A$ | | | | | | | | | |
| 22 | | | | | | | | | | | |
| 23 | 1° legge di Ohm per trovare la tensione | | | | | | | | | | |
| 24 | V = | 0,82 Volt | | | | | | | | | |
| 25 | | | | | | | | | | | |
| 26 | | | | | | | | | | | |
| 27 | | | | | | | | | | | |
| 28 | | | | | | | | | | | |
| 29 | | | | | | | | | | | |
| 30 | | | | | | | | | | | |
| 31 | | | | | | | | | | | |
| 32 | | | | | | | | | | | |
| 33 | | | | | | | | | | | |
| 34 | | | | | | | | | | | |
| 35 | | | | | | | | | | | |

Il diametro della bobina (D) è il diametro del nucleo di ferro.

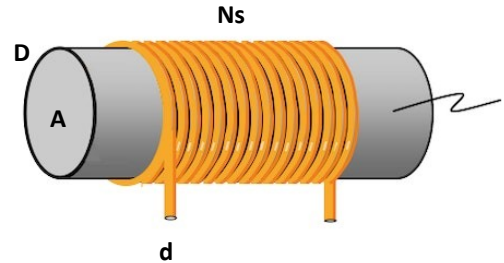
AWG Copper Wire
Select Units Inch metric

| Coil Parameters Calculator | | |
|---|---------|---|
| Wire Diameter | 0.5 | (in or mm) |
| Number of Turns | 200 | (turns) |
| Bobbin Length | 100 | (in or mm) |
| Bobbin Diameter | 30 | (in or mm) (D) |
| Rated Current <small>(Optional, for Force Calc)</small> | 0.5 | (I) |
| Gap Distance between Solenoid and Metal <small>(Optional, for Force Calc)</small> | 2 | (in or mm) (G) |
| Results | | |
| <input type="button" value="Calculate"/> | | |
| Turns per Layer | 200.000 | (Turns per Layer) |
| Number of Layers | 1.000 | (Layers) |
| Coil Diameter | 31.000 | (in or mm) |
| Cross Section Area | 730.617 | (in ² or mm ²) |
| Total Length of Wire | 19.164 | (ft or M) |
| Total weight of wire | 0.033 | (Lb or Kg) |
| Resistance/(ft or M) | 0.08782 | (Ohm/ft or M) |
| Resistance | 1.683 | (ohms) |
| Inductance | 327.19 | (uH) |
| Voltage at Rated Current | 0.842 | (V) |
| Power at Rated Current | 0.421 | (W) |
| Electromagnetic Force | 1.110 | (N) 0.250 (Lbs) |
| Cross Section Area for Force Calc | 706.858 | (in ² or mm ²) (A) |

<http://production-solution.com/coil-calculator.htm>



Un elettromagnete è costituito da un numero N di solenoidi collegati in parallelo in modo da moltiplicare la forza di attrazione del singolo solenoide.



CALCOLO FORZA ATTRAZIONE ELETTROMAGNETE

L solenoide 0,1 m
 Ds solenoide 0,03 m
 As solenoide = 0,000707 m²

N° solenoidi 20
 G gap 0,005 m
 df filo rame 0,001 m
 Af filo = 7,85E-07 m²
 ρCu 1,7E-08 Ohm m
 μ₀ 1,26E-06 H/m
 V tensione 12 V
 n° giri filo bobina 10

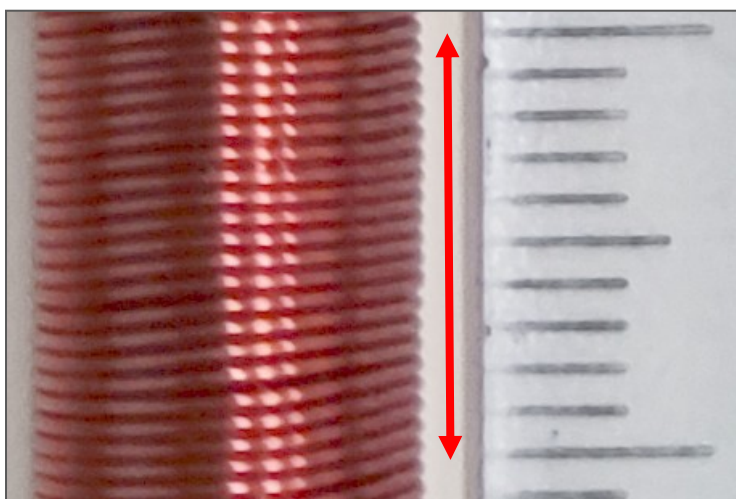
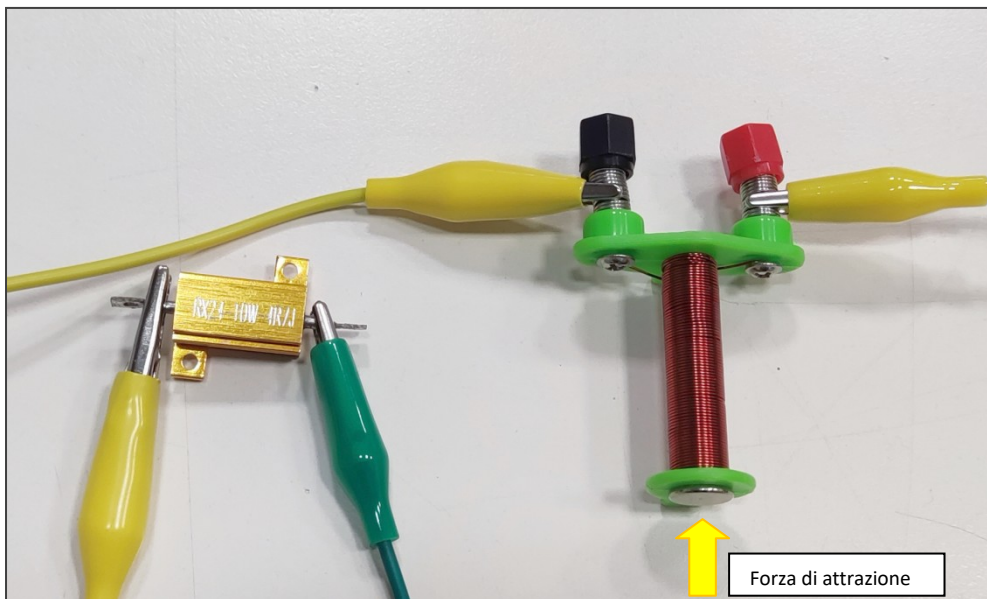


2° legge di Ohm per resistenza filo rame
 Ns spire = 1000 --> L/d * n°giri
 L filo = 94,2 m --> 3,14*Ds
 R filo rame = 2,04 Ohm --> rCu * L/A

1° legge di Ohm per trovare la corrente in ogni solenoide
 I = 5,88 A

Forza attrazione totale dell'elettromagnete
 Fs = 614 N
 Ftot = 12288 N
 m sollevabile 1253 Kg

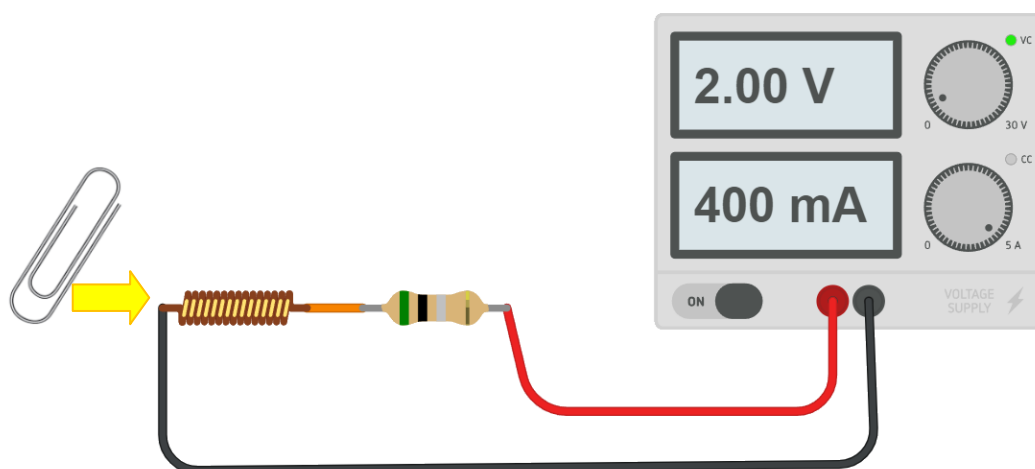
Intensità del campo magnetico di ogni solenoide
 B = 0,074 T --> μ₀*N*I/Lsol. □
 Btot = 1,48 T



La bobina è alta 33mm, ha un diametro 9mm. Presenta 22 spire in 1cm, il d del filo è 0.4mm. La resistenza del filo della bobina è trascurabile:

| | A | B | C |
|----|--------------------|-------------------------------------|---|
| 1 | ρ_{CU} | 0,000000017 $\Omega \cdot \text{m}$ | |
| 2 | d filo | 0,5 mm | |
| 3 | A filo | 1,9625E-07 m ² | |
| 4 | H bobina | 33 mm | |
| 5 | Spire/cm | 22 | |
| 6 | D bobina | 9 mm | |
| 7 | n spire | 72,6 spire | |
| 8 | L filo bobina | 2,05 m | |
| 9 | | | |
| 10 | R bobina | 0,178 Ω | |

Per limitare la corrente nella bobina a 500mA – 1000mA utilizziamo una resistenza di potenza (da 10W) da 5 Ω alimentata al massimo a 5V. La corrente genera un campo elettromagnetico sufficiente a sollevare delle graffette metalliche.



Valutare la corrente minima necessaria ad attrarre la graffetta da una distanza di circa 2mm.

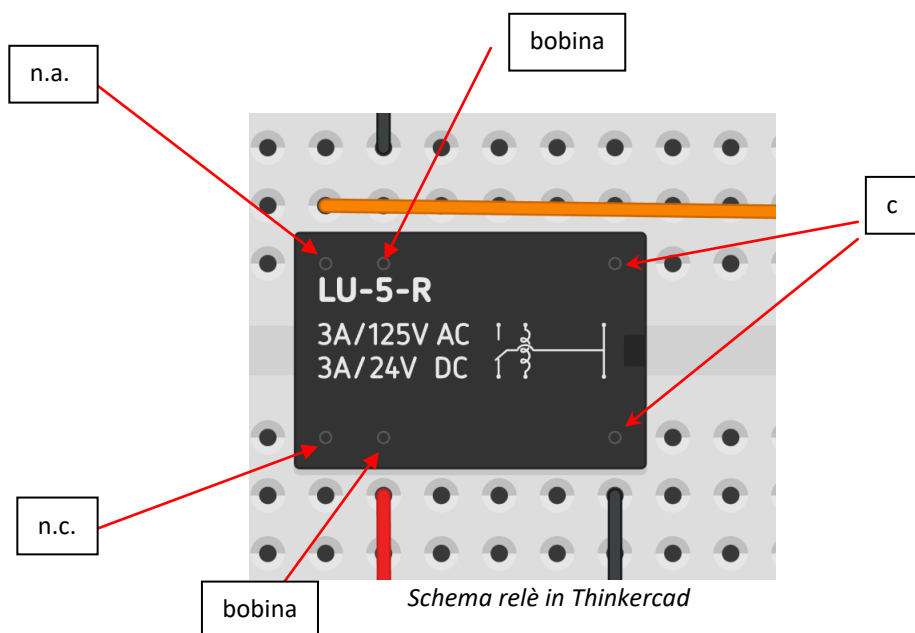
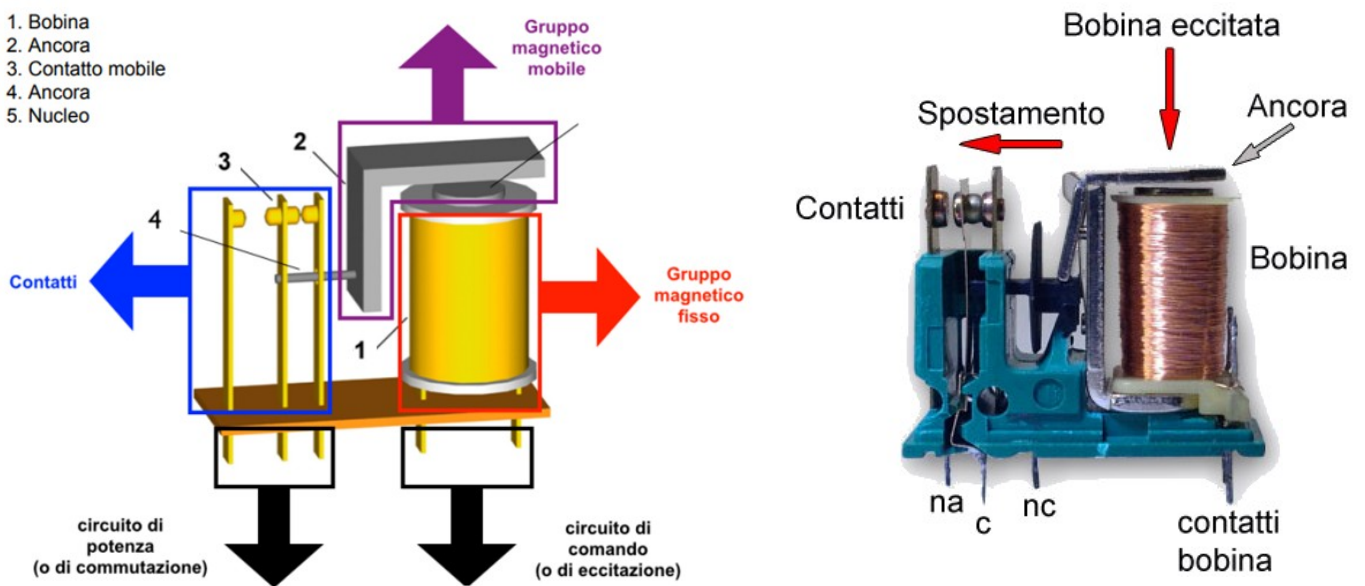
Il relè è un interruttore elettromeccanico composto da un solenoide all'interno del quale viene creato un campo magnetico necessario ad attrarre una sottile lamina metallica, tramite un'ancora, in modo da avere un contatto mobile (interruttore).

Presenta due contatti lato bobina (circuito di comando) e tre contatti lato circuito di potenza (o commutazione): **nc** (contatto normalmente chiuso), **na** (contatto normalmente aperto) e **c** (contatto comune).

Quando non passa corrente nella bobina il relè presenta il contatto **nc** collegato al contatto comune **c**.

Quando viene attraversato dalla corrente il relè si "eccita" e tramite un'ancora metallica viene aperto il contatto **nc**, e chiuso il contatto **na** collegato al contatto comune **c**.

Il relè viene alimentato in tensione continua (lato solenoide) per gestire una tensione alternata o una tensione continua con elevata richiesta di corrente elettrica. Con 40-50 mA si possono controllare correnti fino a centinaia di Ampere.



Esistono relè allo stato solido (SSR) privi di parti elettromeccaniche che sono adatti ad applicazioni in cui è richiesto un tempo di risposta molto basso e una durata maggiore (da 1-5 ms contro i 15-20ms).

PARAMETRI TIPICI RELE' INDUSTRIALI

Esistono vari tipi di relè che si differenziano principalmente per la massima corrente che sono in grado di gestire sul circuito di uscita ($I_{max\ out}$) e la tensione di alimentazione e corrente per attivare la bobina.

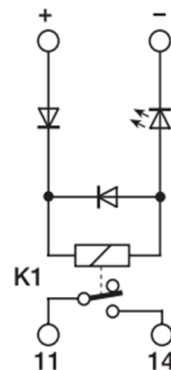
La tabella sottostante mostra alcuni relè estratti da un catalogo commerciale.

Si può osservare che la corrente in uscita può arrivare a decine di ampere.

La scelta del relè va fatta sulla base dell'alimentazione disponibile per la bobina (12 o 24 tipicamente) e sulla base della corrente massima (in sicurezza) assorbita dal carico.

Più piccola è la corrente " $I_{max\ out}$ " e minore sarà il costo del relè.

| RELE' | Vbobina | I bobina | I max out |
|----------|---------|----------|-----------|
| | Volt | mA | A |
| XRF1012D | 12 | 44 | 16 |
| XRE2024D | 24 | 22 | 8 |
| XCM1C012 | 12 | 44 | 12 |
| XCM1C024 | 24 | 22 | 12 |
| XCM2C012 | 12 | 44 | 8 |
| XCM4C012 | 12 | 75 | 3 |
| XCM4C024 | 24 | 38 | 3 |
| XCM1A012 | 12 | 95 | 12 |
| XCM1A024 | 24 | 48 | 12 |
| XCM2A012 | 12 | 95 | 8 |
| XCM2A024 | 24 | 48 | 8 |



ESERCIZIO

Un motore AC 230V assorbe una potenza di 150W. Il motore deve essere attivato tramite un relè alimentato a 12V. Quale modello scegliere fra quelli disponibili nella tabella?

Si calcola la corrente assorbita dal motore:

$$I = \text{Potenza} / V = 150 / 230 \text{ V} = 0,652 \text{ A}$$

Mi metto in sicurezza e maggioro del 50%

$$I_{max} = 0,978 \text{ A}$$

Essendo il relè alimentato a 12V il primo utile è il modello

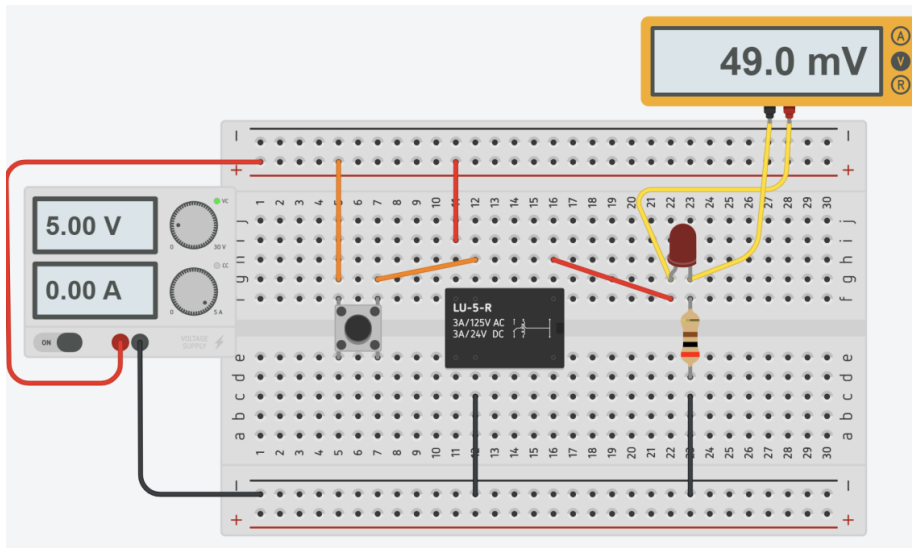
| | Vbob. (V) | Ib (mA) | I _{max} . (A) |
|----------|-----------|---------|------------------------|
| XCM4C012 | 12 | 75 | 3 |

La bobina del relè necessita di una corrente di 75mA con una tensione di 12V.

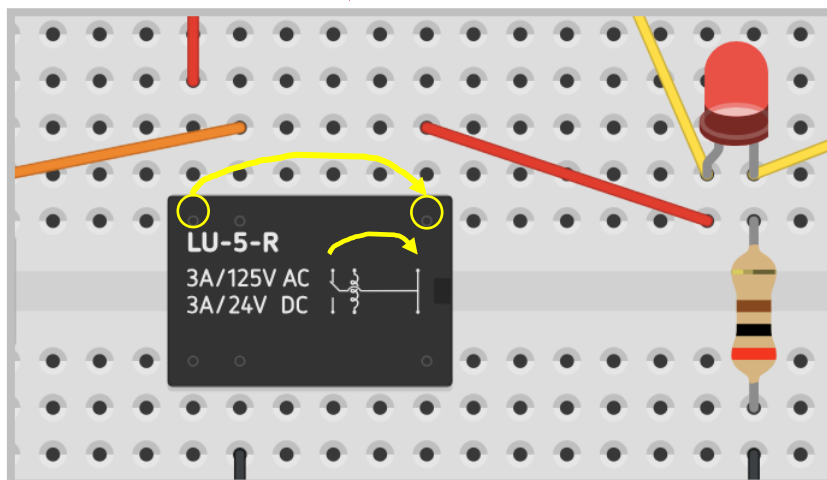
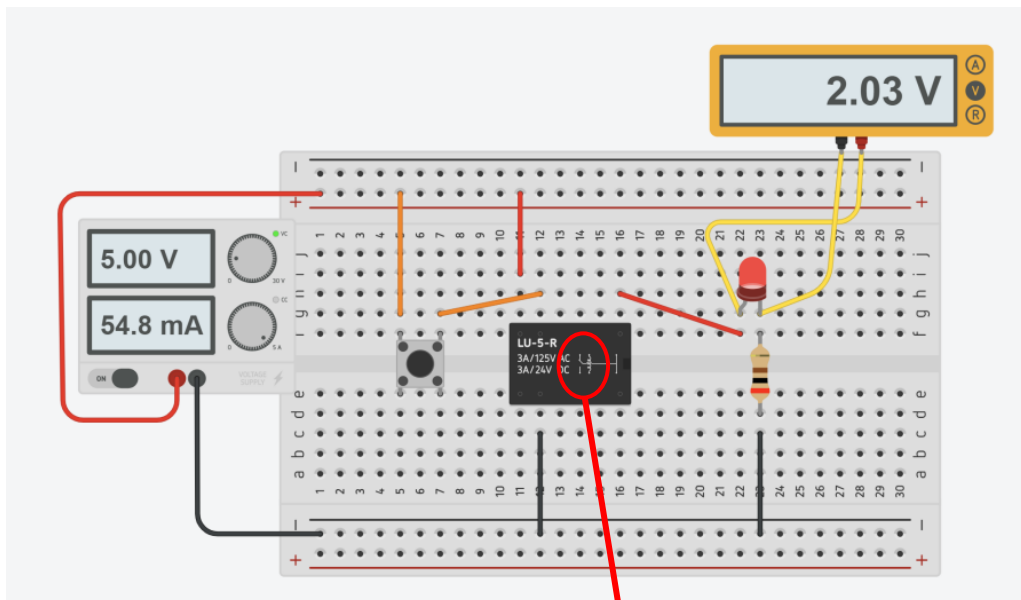
La resistenza della bobina vale quindi: $R_b = V/I = 12/0,075 = 160 \text{ ohm}$

SISTEMA DI ACCENSIONE LED CON RELE'

Utilizzare un "push button" per attivare la bobina del relè.



Premendo il bottone viene chiuso il circuito che comanda il LED. I due terminali gialli cerchiati del RELE' vengono connessi.



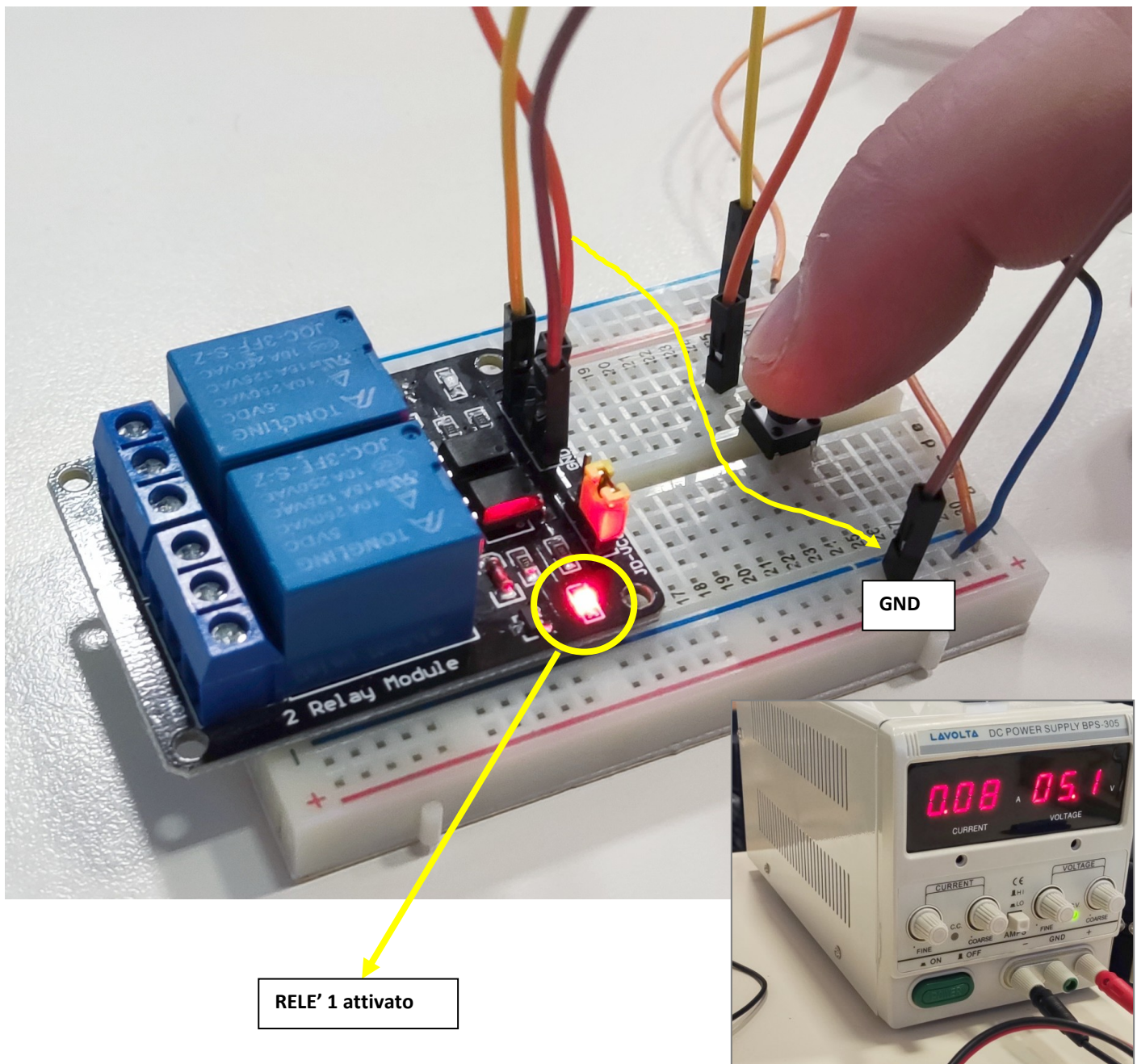
MODULO RELE' ELETTROMECCANICO PER MICROCONTROLLORI

La figura sottostante mostra un modulo a doppio relè per microcontrollori. Il modulo presenta una sezione di comando (bobine) costituita da 4 terminali: Vcc - IN1 - IN2 - GND.

Generalmente è sufficiente una tensione di 3.3V e una corrente di 30-40 mA per attivare la bobina. La figura mostra un assorbimento di 80mA con una alimentazione a 5V.

Verificare qual è la tensione minima necessaria ad attivare la bobina.
Verificare quanto vale la corrente assorbita con entrambi i relè attivati.

La maggior parte dei moduli relè lavora in logica NEGATIVA, per attivare la bobina del relè il terminale IN va collegato a massa (GND) e non a 5V!. Nel circuito sottostante premendo il bottone, l'ingresso del relè è collegato a massa.



Modificare il circuito per comandare 2 led con due pulsanti

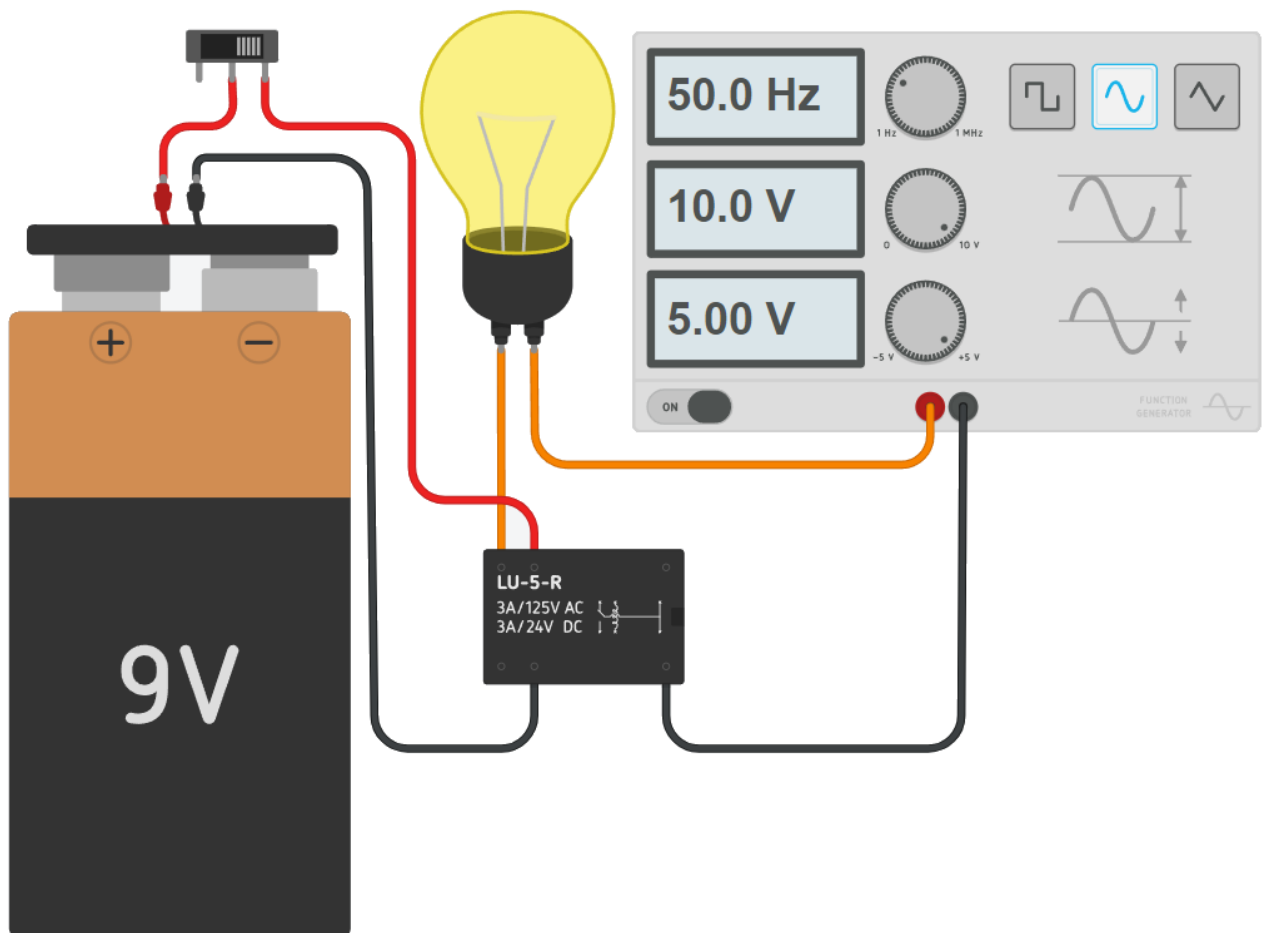
SISTEMA DI ACCENSIONE LAMPADINA ALTA TENSIONE A.C. 220V CON RELE COMANDATO A 9V CC

In generale il sistema di alimentazione del relè (5-12-24V) è distinto da quello di alimentazione del circuito di potenza connesso all'uscita del relè (contatti NA-C oppure NC-C) che può gestire correnti in tensione o in alternata fino a centinaia di Ampere.

L'esempio sottostante mostra un relè comandato alimentato da una batteria a 9V per accendere una lampadina da 220V.

Il relè separa fisicamente il circuito di controllo a bassa tensione a 9V da quello in alta tensione da 220V.

Nel caso si creasse un cortocircuito e un danno lato alta tensione il circuito in bassa tensione non verrà coinvolto.



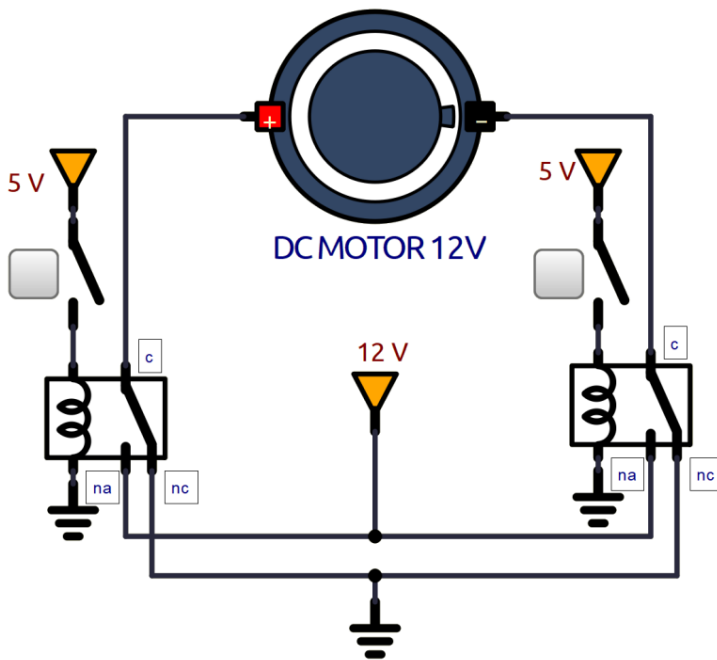
To Do:

Aggiungere un amperometro per verificare l'assorbimento di corrente del relè

Aggiungere una seconda lampadina che dovrà essere accesa quando l'altra è spenta e viceversa.

CONTROLLO VERSO ROTAZIONE MOTORE

Attraverso due relè a doppio contatto è possibile comandare il verso di rotazione di un motore in tensione continua. Col circuito sottostante se gli interruttori sono entrambi aperti o entrambi chiusi il motore è *fermo*.



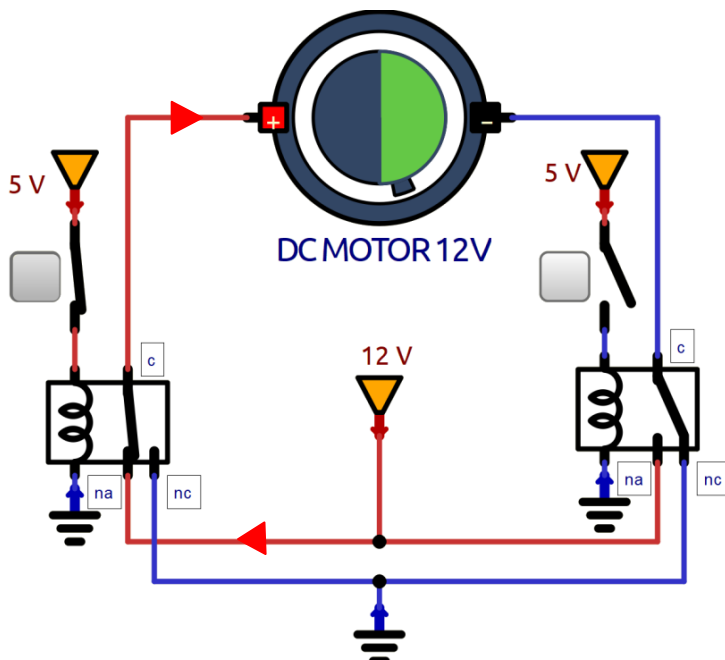
RELE A DOPPIO CONTATTO

- c → contatto comune
- nc → contatto normalmente chiuso
- na → contatto normalmente aperto

Analizziamo cosa succede se chiudiamo l'interruttore di sinistra.

La bobina del relè di sinistra viene attivata e viene chiuso il contatto na del relè. La corrente fluisce attraverso il contatto appena chiuso e entra nel polo + motore del motore. Esce dal motore e va a massa tramite il contatto nc del relè di destra.

Il motore ruota in senso ORARIO.



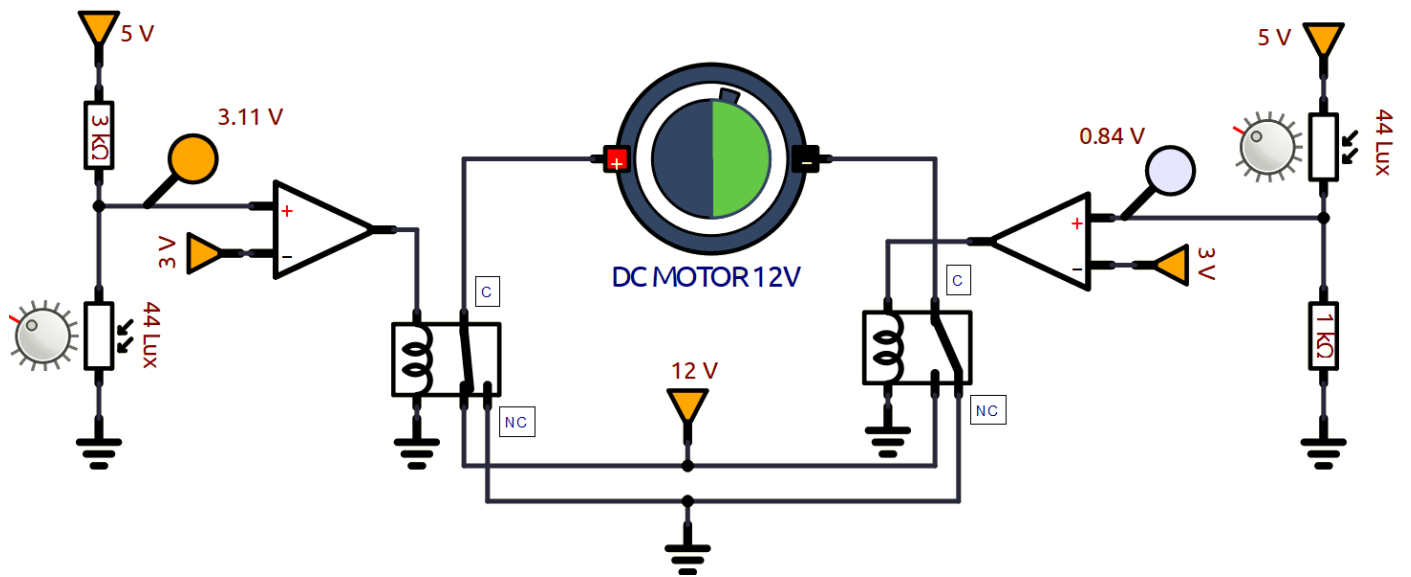
Se chiudiamo solo l'interruttore di destra la corrente entrerà nel motore dal polo -. Il motore ruota in senso ANTIORARIO.

ESERCIZIO : SIMULARE IL CIRCUITO IN THINKERCAD.

ESERCIZIO AUTOMAZIONE CON SENSORI E RELE'

Simulare il seguente circuito e spiegare cosa fa. Individuare un impiego nel campo della domotica.

Entrambi i sensori LDR devono essere impostati allo stesso valore di LUX poichè si trovano nello stesso ambiente.



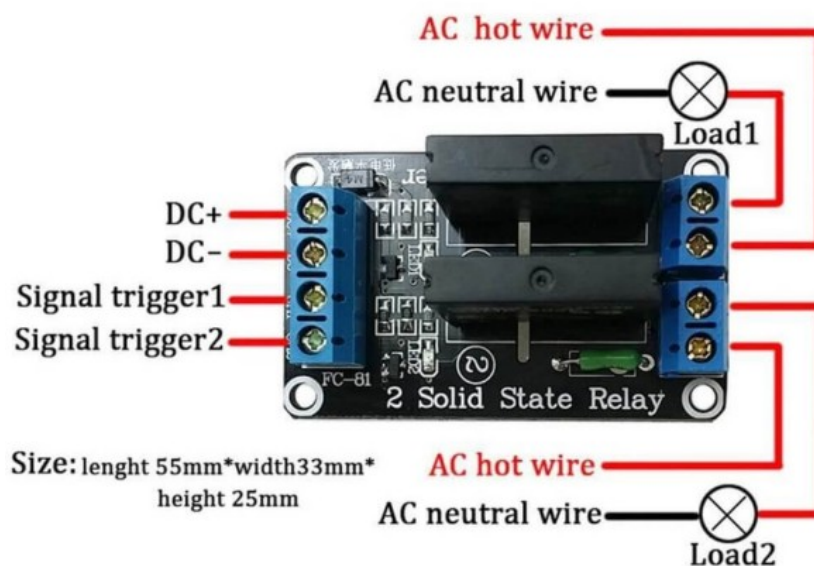


CA LOAD 240V 2A 50-60Hz

Il relè a stato solido è simile a quello meccanico. La differenza è che non vi è alcun contatto mobile al suo interno.

Generalmente trovano applicazione nei circuiti CA ma esistono anche modelli per applicazione CC.

Bisogna però prestare attenzione al modello scelto poiché non sono intercambiabili, o vanno in CA on in CC!



I relè a stato solido presentano numerosi vantaggi rispetto ai relè meccanici.

Uno di questi vantaggi è che possono essere commutati con una tensione e una corrente molto inferiori rispetto alla maggior parte dei relè meccanici. Inoltre, poiché non sono presenti contatti mobili, i relè a stato solido possono essere commutati molto più velocemente e per periodi molto più lunghi senza usurarsi.

Interfaccia del modulo (Ingresso)

- DC+ : polo positivo dell'alimentazione , minimo 5 V, massimo 20 V
- DC- : massa di un alimentatore
- CH1 : segnale attivazione relè 1 del modulo (trigger di basso livello efficace)
- CH2 : segnale attivazione relè 2 del modulo (trigger di basso livello efficace)

Caratteristiche

- Carico di uscita nominale: 100 V ~ 240 V CA (50 Hz/60 Hz) 2 A per canale
- Potenza in ingresso nominale: 5 V, 160 mA (tutti i canali attivati)
- Attivato a livello basso (o attivo basso)
- LED separati che mostrano lo stato di ciascun relè a stato solido
- Segnale di controllo in ingresso:
- Segnale basso (relè a stato solido ON/CHIUSO), 0 V-2 V o GND
- Segnale alto (relè a stato solido OFF/APERTO), 3,3 V - 5,0 V o lasciarlo fluttuante

IL TRANSISTOR BJT

Il transistor a giunzione bipolare (abbreviazione comunemente utilizzata BJT, dall'inglese bipolar junction transistor) è dispositivo elettronico largamente come amplificatore (regolatore) di corrente o come interruttore elettronico.

Il transistor inventato nel 1947, dai ricercatori Bardeen e Brattain, è il componente simbolo dell'elettronica. Ideato in un primo momento, come sostituto delle valvole a vuoto per amplificare segnali elettronici, è rapidamente diventato parte essenziale di qualsiasi progetto elettronico.

Qualsiasi circuito integrato è composto da un certo numero di transistori opportunamente collegati ed integrati su una piastrina di silicio, accompagnati di solito da altri componenti come diodi, resistori, condensatori, eccetera.

Transistor : fusione dei due termini inglesi Transfer + Resistor (cioè componente a resistenza variabile).

Bipolar: definisce quei transistor in cui la conduzione elettrica avviene tramite due portatori di carica (elettroni e lacune) a differenza dei transistori unipolari o ad effetto di campo in cui la conduzione avviene tramite solo elettroni o solo lacune.

BJT: Bipolar Junction Transistor. JFET: Junction Field Effect Transistor

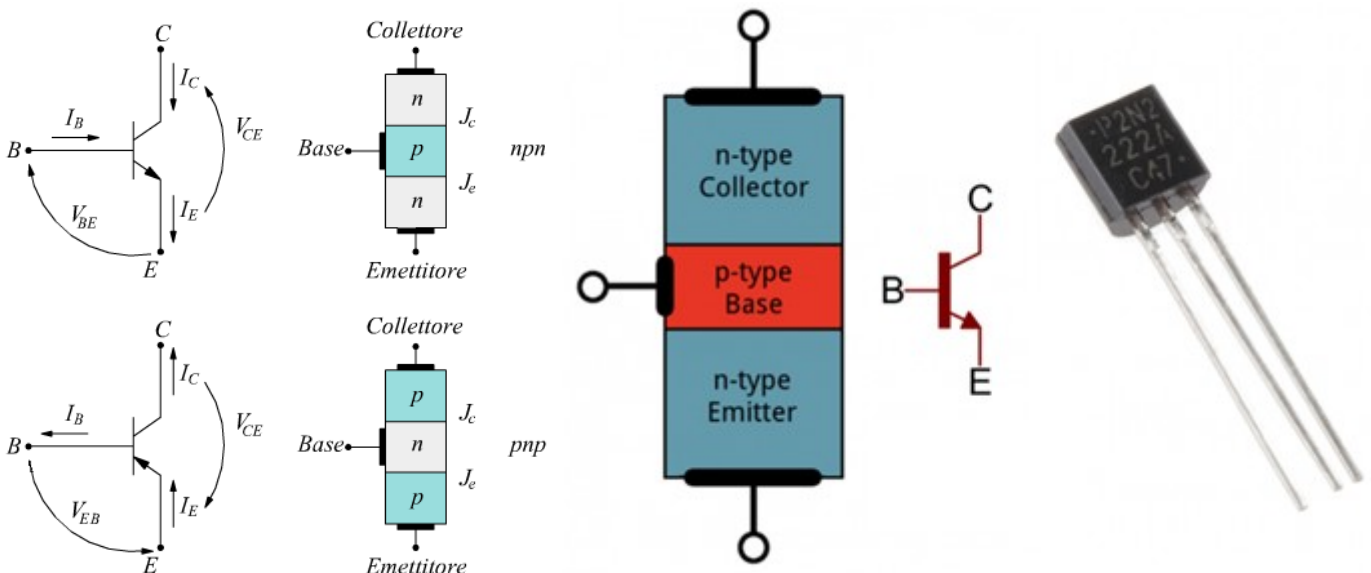
MOSFET: Metal Oxide Semiconductor Field Effect Transistor

STRUTTURA INTERNA

Esso è composto da tre strati di materiale semiconduttore drogato (drogaggio: aggiunta al semiconduttore puro ("intrinseco") di piccole percentuali di atomi non facenti parte del semiconduttore stesso, es. fosforo e arsenico per giunzione "n" e boro e alluminio per giunzione "p", allo scopo di modificare le proprietà elettroniche del materiale), solitamente silicio, in cui lo strato centrale ha drogaggio opposto agli altri due, in modo da formare una doppia giunzione p-n.

Ogni strato è un terminale.

Quello centrale prende il nome di *base*, quelli esterni sono detti *collettore* ed *emettitore*.



CONFIGURAZIONI DEL BJT

La configurazione ad emettitore comune prevede la base come terminale di ingresso e il collettore come uscita.

La configurazione a collettore comune prevede la base come ingresso e l'emettitore come uscita.

La configurazione a base comune prevede l'emettitore come ingresso e il collettore come uscita.

Ognuna di queste configurazioni presenta particolari caratteristiche, favorevoli o sfavorevoli a seconda dell'uso a cui sono destinati e quindi utilizzeremo quella richiesta dalle necessità specifiche di progettazione.

Ogni circuito è caratterizzato dai seguenti parametri fondamentali:

1. L'impedenza d'ingresso data dal rapporto tra tensione e corrente d'ingresso Z_i ;
2. L'impedenza d'uscita data dal rapporto tra tensione e corrente di uscita, Z_u ;
3. Guadagno in tensione dato dal rapporto tra tensione di uscita e tensione d'ingresso $A_v = V_o/V_i$
4. Guadagno in corrente dato dal rapporto tra corrente di uscita e corrente d'ingresso $A_i = I_o/I_i$
5. Guadagno in potenza dato dal rapporto tra potenza di uscita e potenza d'ingresso

I primi due sono molto importanti al momento di interfacciare i vari stadi di un circuito, in quanto il trasferimento del segnale da uno stadio all'altro risulta massimo quando la Z_u dello stadio precedente è uguale alla Z_i dello stadio successivo.

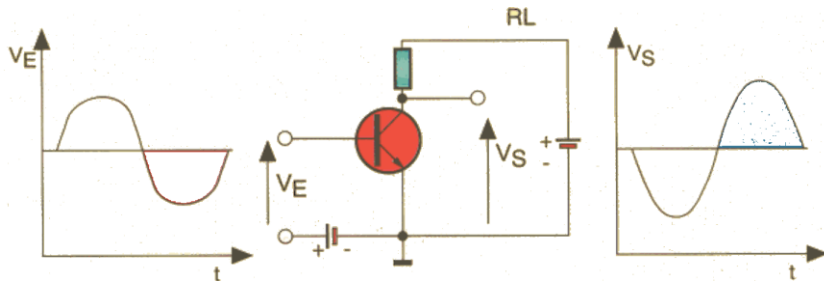
Più la differenza tra le due impedenze aumenta, più si perde segnale nel trasferimento da uno stadio al successivo.

CONFIGURAZIONE AD EMETTITORE COMUNE

Il circuito ad emettitore comune è quello più utilizzato, in quanto presenta alti valori di guadagno in tensione e in corrente, e il più alto valore di guadagno in potenza.

La differenza tra le impedenze d'ingresso e di uscita non è troppo elevata il che facilita l'interconnessione di più stadi in cascata, senza ricorrere a reti adattatrici di impedenze, semplificando non di poco il circuito.

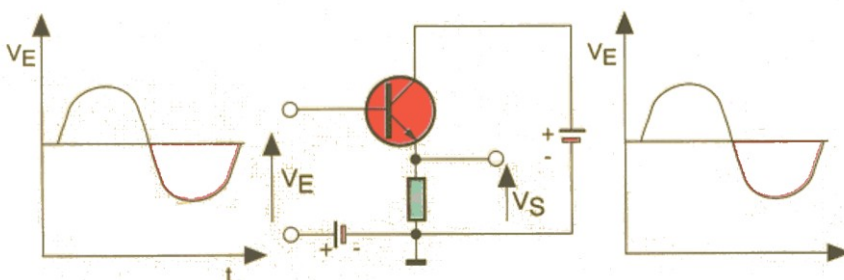
Un esempio sono i circuiti di amplificazione in cui ogni stadio si prende carico di amplificare solo di un certo tasso il livello del segnale di ingresso fino ad ottenere la potenza d'uscita desiderata. È quella che assicura un maggior guadagno.



CONFIGURAZIONE AD COLLETTORE COMUNE

Possiede un'alta Z_i e una bassa Z_u , il che lo fa preferire come adattatore di impedenza, passando sotto il nome di emitter follower. Tali circuiti si trovano negli stadi finali audio onde permettere l'accoppiamento del resto dell'amplificatore all'altoparlante la cui impedenza è notoriamente bassa. (Così facendo l'impedenza d'uscita e d'ingresso grossomodo si equivalgono).

La configurazione presenta un certo guadagno in corrente mentre quello in tensione è inferiore all'unità, per cui anche il guadagno in potenza risulta essere piuttosto basso.



FATTORE DI AMPLIFICAZIONE hFE DEL TRANSISTOR

Parametro fondamentale di un transistor è il suo hFE, cioè il guadagno di corrente o fattore di amplificazione della corrente:

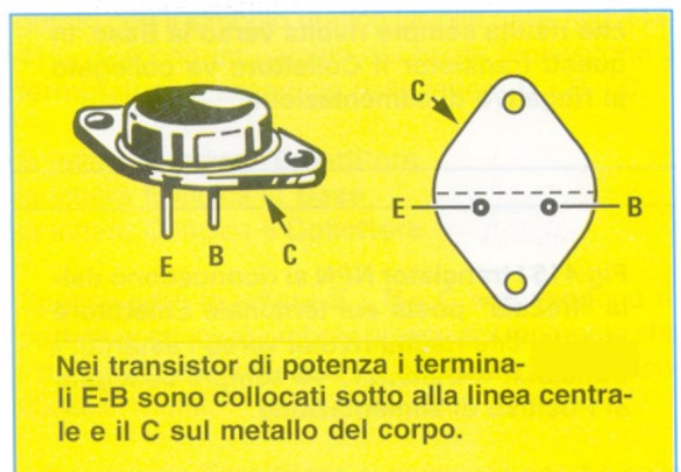
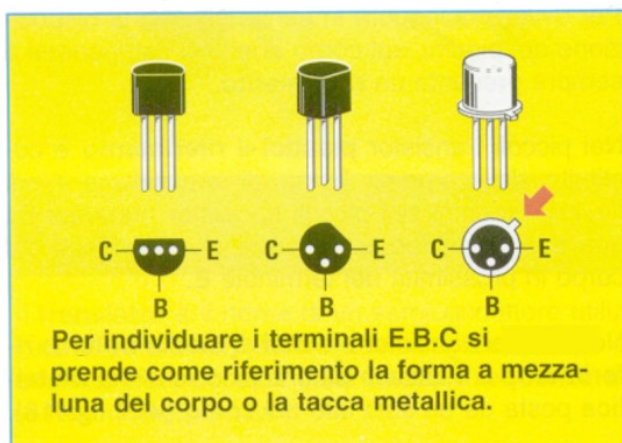
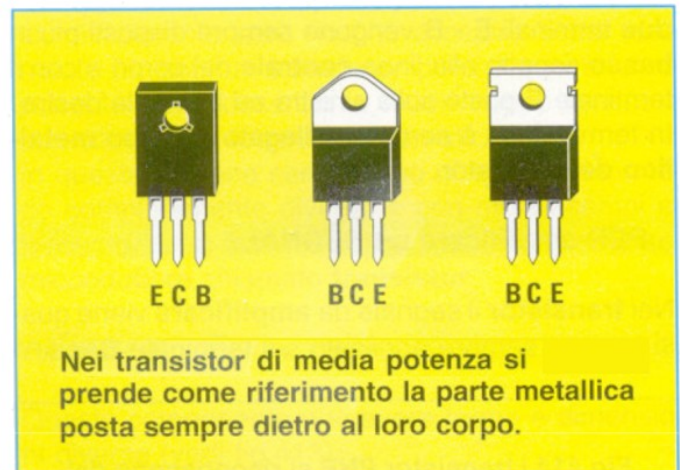
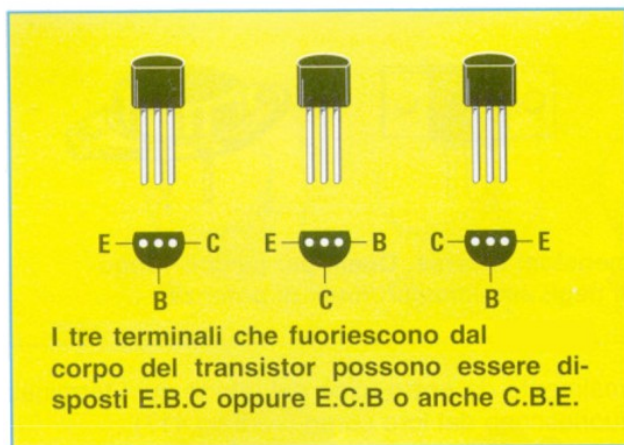
$$hFE = I_c / I_b$$

| Sigla BJT | tipo | hFE(min) | hFE(MAX) | Vce | Ic |
|-----------|------|----------|----------|-----|------|
| BC107 | NPN | 110 | 800 | 5V | 2mA |
| BC107A | NPN | 110 | 220 | 5V | 2mA |
| BC107B | NPN | 200 | 450 | 5V | 2mA |
| BC107C | NPN | 420 | 800 | 5V | 2mA |
| BC337 | NPN | 100 | 600 | 1V | 50mA |
| BC327 | PNP | 100 | 600 | 1V | 50mA |









Nei dimensionamenti conviene tutelarsi prendendo il valore minimo di hFE.

La corrente Ic gestibile con un semplice BJT è dell'ordine delle centinaia di milli-ampere.

Con i transistor di potenza si può arrivare alle decine di ampere. Le dimensioni aumentano ed è presente una aletta metallica per dissipare il calore prodotto (effetto Joule).



TRANSISTOR BJT NPN TIPICI

| Sigla | Ic [A] | Vceo [V] | hFE | Vcesat [V] | Vbesat [V] | Pd [W] | Package |
|-----------------------------|--------|----------|-----------------------------|-------------------------------|-------------------------------|--------|--|
| BC547B | .1 | 45 | 180 @ 100 mA | 0.6 @ 100 mA | 0.77 @ 100 mA | .625 |  TO-92 |
| BC317B | .15 | 45 | 160 @ 100 mA | 0.5 @ 100 mA | 1.05 @ 100 mA | .310 | |
| 2SC1815 | .15 | 60 | 100 @ 100 mA | 0.25 @ 100 mA | 1 @ 100 mA | .4 | |
| 2N3904 | .2 | 40 | 60 @ 50 mA 30 @ 100 mA | 0.2 @ 50 mA 0.3 @ 100 mA | 0.85 @ 50 mA 0.95 @ 100 mA | .625 |  TO-92 |
| 2N4124 | .2 | 25 | 60 @ 50 mA | 0.3 @ 50 mA | 0.9 @ 50 mA | .625 | |
| MPS44G | .3 | 400 | 40 @ 100 mA | 0.75 @ 50 mA | 0.75 @ 50 mA | .625 | |
| KSP42 | .5 | 300 | 40 @ 30 mA | 0.5 @ 20 mA | 0.9 @ 20 mA | .625 |  TO-92 |
| BC489G | .5 | 80 | 160 @ 100 mA | 0.5 @ 500 mA | 0.9 @ 500 mA | 1.5 | |
| 2N4401 | .6 | 60 | 160 @ 100 mA | 0.4 @ 150 mA 0.75 @ 500 mA | 0.95 @ 150 mA 1.2 @ 500 mA | 1.5 | |
| 2N5550 | .6 | 140 | 20 @ 50 mA | 0.25 @ 50 mA | 1.2 @ 50 mA | .625 |  TO-92 |
| BC337-25 | .8 | 45 | 160 @ 100 mA | 0.7 @ 300 mA | 1.2 @ 300 mA | .625 | |
| PN2222A | 1 | 40 | 100 @ 150 mA 40 @ 500 mA | 0.3 @ 150 mA 1 @ 500 mA | 1.2 @ 150 mA 2 @ 500 mA | .625 | |
| KSD1616A | 1 | 60 | 180 @ 500 mA | 0.3 @ 500 mA | 1.2 @ 500 mA | .75 | |
| ZTX450 | 1 | 60 | 100 @ 150 mA | 0.25 @ 150 mA | 1.1 @ 150 mA | 1 | |
| ZTX455 | 1 | 140 | 100 @ 150 mA | 0.7 @ 150 mA | 1.1 @ 150 mA | 1 | |
| BC639G | 1 | 80 | 40 @ 150 mA | 0.5 @ 500 mA | 1 @ 500 mA | .8 | |
| BC635 | 1 | 45 | 60 @ 500 mA | 0.5 @ 500 mA | 1 @ 500 mA | 1 | |
| PBSS8110S | 1 | 100 | 100 @ 500 mA | 0.12 @ .5 A | 1 @ 500 mA | .83 | |
| 2N2219 | 0.8 | 30 | 100 @ 150 mA | 0.4 V @ 50 mA | 1.3 V @ 50 mA | 1 | |
| BC140-16 | 1.5 | 40 | 100 @ 100 mA 30 @ 1A | 0.6 @ 1 A | 1.8 @ 1 A | 1.5 |  TO-39 |
| TS13003HVCT | 1.5 | 530 | 25 @ 500 mA | 0.5 @ 500 mA | 1 @ 500 mA | 1.5 | |
| SS8050 | 1.5 | 25 | 120 @ 500 mA | 0.5 @ 500 mA | 1.1 @ 500 mA | 1 |  TO-92 |
| ZTX653 | 2 | 120 | 100 @ 1A | 0.3 @ 1 A | 1.25 @ 1A | 1 | |
| 2STX1360 | 3 | 60 | 160 @ 500 mA | 0.5 @ 500 mA | 1.2 @ 500 mA | 1 | |
| STX724 | 3 | 30 | 100 @ 500 mA | 0.5 @ 500 mA | 1.2 @ 500 mA | .9 | |
| ZTX688B | 3 | 12 | 400 @ 3A | 0,35 @ 3A | 1.1 @ 3A | 1 | |
| ZTX869 | 5 | 25 | 200 @ 5A | 0.22 @ 5A | 0.95 @ 5A | 1.5 | |
| BCU83 | 5 | 20 | 75 @ 3A | 0.5 @ 3A | 1.5 @ 3A | .9 | |
| TIP31C | 3 | 100 | 25 @ 1 A | 1.2 @ 3A | 1.8 @ 3A | 40 | |
| D44H1 | 10 | 80 | 40 @ 8 A | 1 @ 8A | 1.5 @ 8A | 70 |  TO-220 |
| KSE44H | 10 | 80 | 60 @ 8 A | 1 @ 8A | 1.5 @ 8A | 50 | |
| MG6830 | 15 | 230 | 70 @ 5A | 2 @ 5A | 2.5 @ 5A | 200 | |
| TIP3055 | 15 | 60 | 20 @ 4A | 1 @ 4A | 1.8 @ 4A | 90 |  TO-3P TO-247 |
| MJ21194 | 16 | 250 | 25 @ 8 A | 1.4 @ 8A | 2.2 @ 8A | 250 | |

L' hFE del transistor varia al variare della corrente di collettore I_C e della temperatura a cui lavora.

Se non si assume il valore minimo garantito di hFE fornito dal costruttore è necessario dare riferimento ai diagrammi dettagliati.

P2N2222A

Amplifier Transistors

NPN Silicon

Features

- These are Pb-Free Devices*

MAXIMUM RATINGS ($T_A = 25^\circ\text{C}$ unless otherwise noted)

| Characteristic | Symbol | Value | Unit |
|--|----------------|----------------|----------------------------|
| Collector - Emitter Voltage | V_{CEO} | 40 | Vdc |
| Collector - Base Voltage | V_{CBO} | 75 | Vdc |
| Emitter - Base Voltage | V_{EBO} | 6.0 | Vdc |
| Collector Current - Continuous | I_C | 600 | mAdc |
| Total Device Dissipation @ $T_A = 25^\circ\text{C}$ Derate above 25°C | P_D | 625 5.0 | mW mW/ $^\circ\text{C}$ |
| Total Device Dissipation @ $T_C = 25^\circ\text{C}$ Derate above 25°C | P_D | 1.5 12 | W mW/ $^\circ\text{C}$ |
| Operating and Storage Junction Temperature Range | T_J, T_{stg} | -55 to +150 | $^\circ\text{C}$ |

THERMAL CHARACTERISTICS

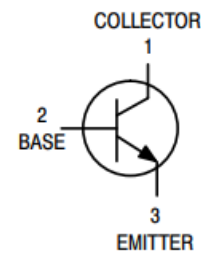
| Characteristic | Symbol | Max | Unit |
|---|-----------------|------|---------------------------|
| Thermal Resistance, Junction to Ambient | $R_{\theta JA}$ | 200 | $^\circ\text{C}/\text{W}$ |
| Thermal Resistance, Junction to Case | $R_{\theta JC}$ | 83.3 | $^\circ\text{C}/\text{W}$ |

Stresses exceeding Maximum Ratings may damage the device. Maximum Ratings are stress ratings only. Functional operation above the Recommended Operating Conditions is not implied. Extended exposure to stresses above the Recommended Operating Conditions may affect device reliability.

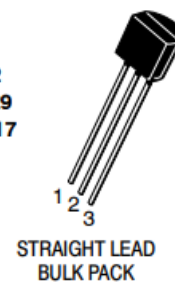


ON Semiconductor®

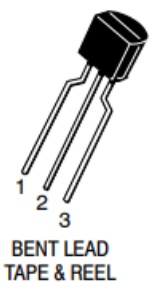
<http://onsemi.com>



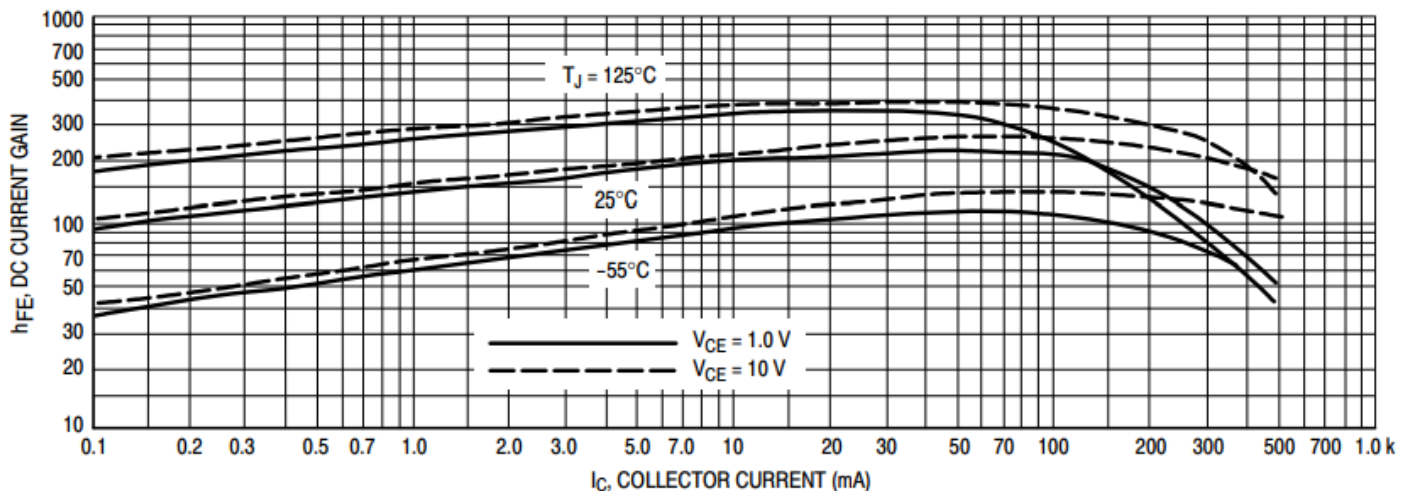
TO-92
CASE 29
STYLE 17



STRAIGHT LEAD
BULK PACK



BENT LEAD
TAPE & REEL
AMMO PACK



IL TRANSISTOR BJT NELLA CONFIGURAZIONE AD EMETTITORE COMUNE

Nota la I_c necessaria da fornire all'utilizzatore (motore, lampada ecc.) si calcola la I_b attraverso l' h_{FE} del transistor:

$I_{b\ sat.} = I_c / h_{FE}$ (corrente di base di saturazione \rightarrow quella minima necessaria a far fluire la I_c richiesta)

Per sicurezza conviene usare l' h_{FE} minimo del transistor.

Se dovessimo avere $I_b < I_c / h_{FE}$ allora attraverso il collettore NON scorrerà tutta la corrente I_c prevista ma solo una parte (siamo nella zona ATTIVA del transistor in cui la corrente I_c è proporzionale alla I_b ma inferiore a quella massima).

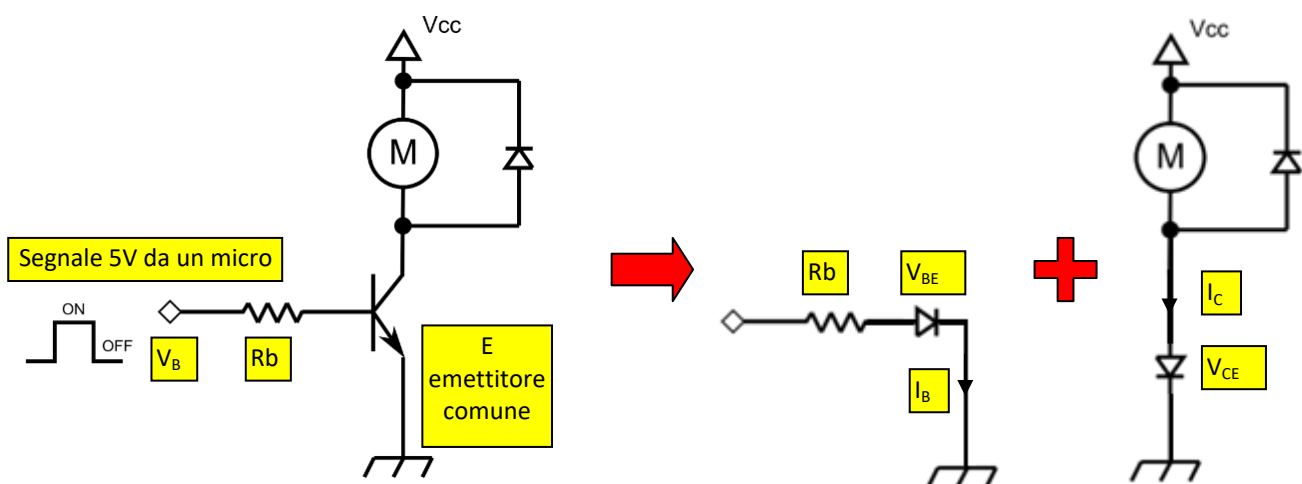
La corrente di base $I_{b\ sat.}$ garantisce che il transistor sia in grado di far scorrere la corrente I_c richiesta (il transistor lavora nella zona di saturazione cioè nelle condizioni di massima corrente di collettore).

DIMENSIONAMENTO DELLA RESISTENZA DI BASE

Utilizziamo il transistor BJT come interruttore elettronico comandato a 5V per attivare un motore CC caratterizzato da:

- Tensione di alimentazione V_{cc} 12 V
- Potenza assorbita 1,8W (\rightarrow corrente assorbita $I=P/V= 150$ mA).

Il circuito del transistor può essere scomposto in due semplici circuiti indipendenti:



Ipotizzando di utilizzare un transistor BJT PN2222A

| Sigla | I_c [A] | V_{ce0} [V] | h_{FE} | V_{cesat} [V] | V_{besat} [V] | P_d [W] | Package |
|-------------------------|--------------|------------------|-----------------------------|----------------------------|----------------------------|--------------|-----------|
| PN2222A | 1 | 40 | 100 @ 150 mA 40 @ 500 mA | 0.3 @ 150 mA 1 @ 500 mA | 1.2 @ 150 mA 2 @ 500 mA | .625 | TO-92 |

Con un $h_{FE} = 100$ otteniamo una corrente di base pari a: $I_b = 150\text{mA} / 100 = 1,5\text{mA}$.

Con una caduta di tensione V_{be} del transistor di 1,2V (recuperabile dalla scheda tecnica del BJT) si ricava la R_b necessaria a fissare la corrente di base I_b utilizzando una tensione di pilotaggio del transistor di 5V:

$$R_b = (V_b - V_{be}) / I_b = (5 - 1,2) / 0,0015 = 2,5\text{K}$$

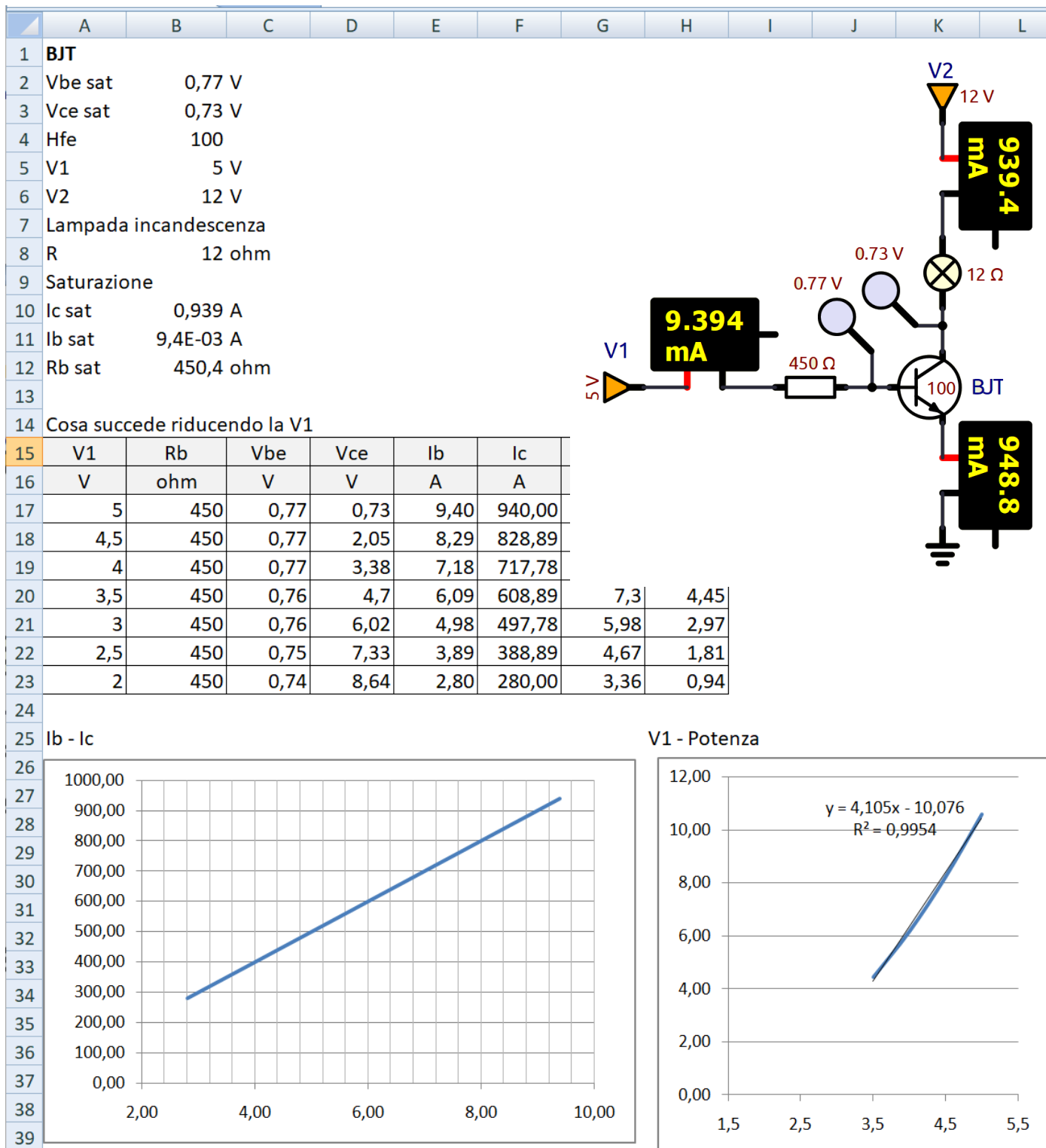
Notare che al motore non arrivano tutti i 12V ma $(12 - V_{ce}) = 11,7\text{V}$

ANALISI COMPORTAMENTO BJT AL VARIARE DELLA RB

Attraverso il simulatore è possibile valutare come varia la V_{be} e la V_{ce} del BJT al variare della tensione V_1 .

Si possono trarre le seguenti conclusioni:

- variando la corrente di base I_b dal minimo (con $V_1=2V$) al massimo il legame fra la I_b e la I_c è lineare e per questo motivo si dice che il transistor funziona da AMPLIFICATORE LINEARE (superata la I_b sat non è più lineare e in ogni caso la massima tensione all'utilizzatore è sempre inferiore alla V_2).
- la curva di potenza assorbita dall'attuatore è lineare solo per un tratto del campo di funzionamento del BJT

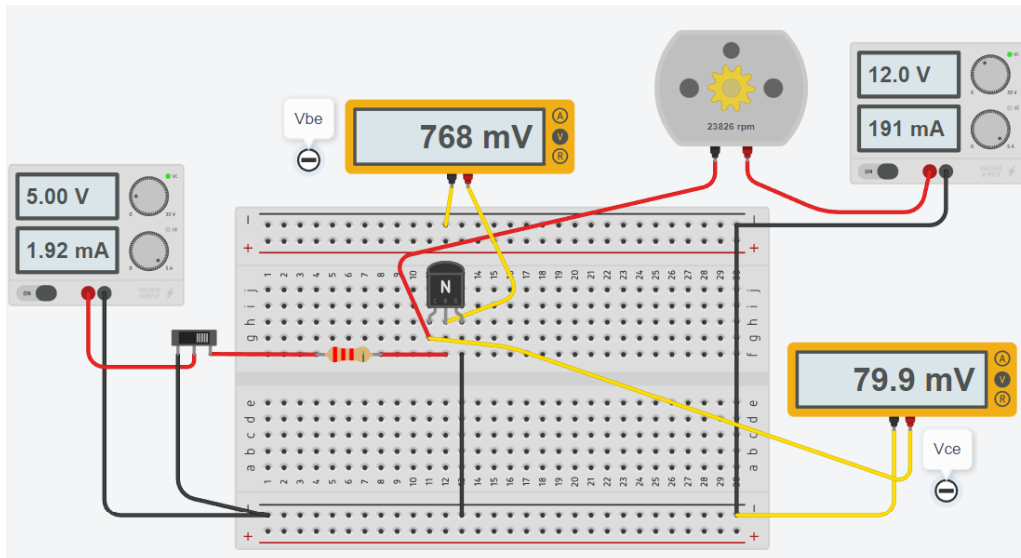


SIMULAZIONE CIRCUITO BJT EMETTITORE COMUNE CON MOTORE CON THINKERCAD

Thinkercad simula un transistor BJT generico. Non è possibile configurare alcun parametro.

Il circuito sottostante permette di attivare il motore CC tramite una piccola corrente I_b .

La corrente assorbita dal motore è di circa 200mA (potenza di circa 2.4W).



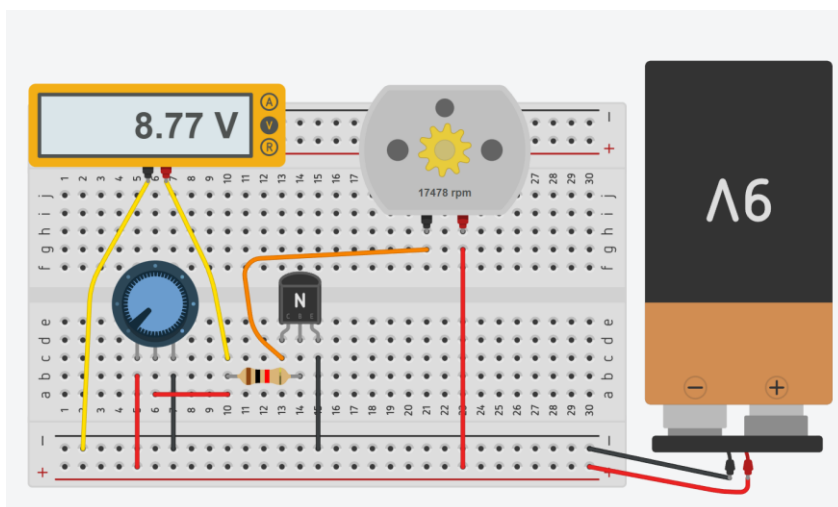
Ricavare l'hFE del transistor simulato da Thinkercad e verificare se varia al variare della R_b .

Modificare il circuito in modo che il motore assorba sempre 200mA circa con alimentazione a 24V

REGOLAZIONE VELOCITA' MOTORE C.C. CON POTENZIOMETRO E TRANSISTOR BJT

In questo caso è necessario l'uso di un transistor che permette di controllare la corrente che scorre nel motore attraverso il potenziometro collegato al transistor tramite la resistenza imitatrice.

Notare che la velocità del motore è leggermente inferiore al caso precedente poiché c'è una piccola caduta di tensione sul transistor quando è attivato (circa 0,23 V \rightarrow 9 - 8.77)



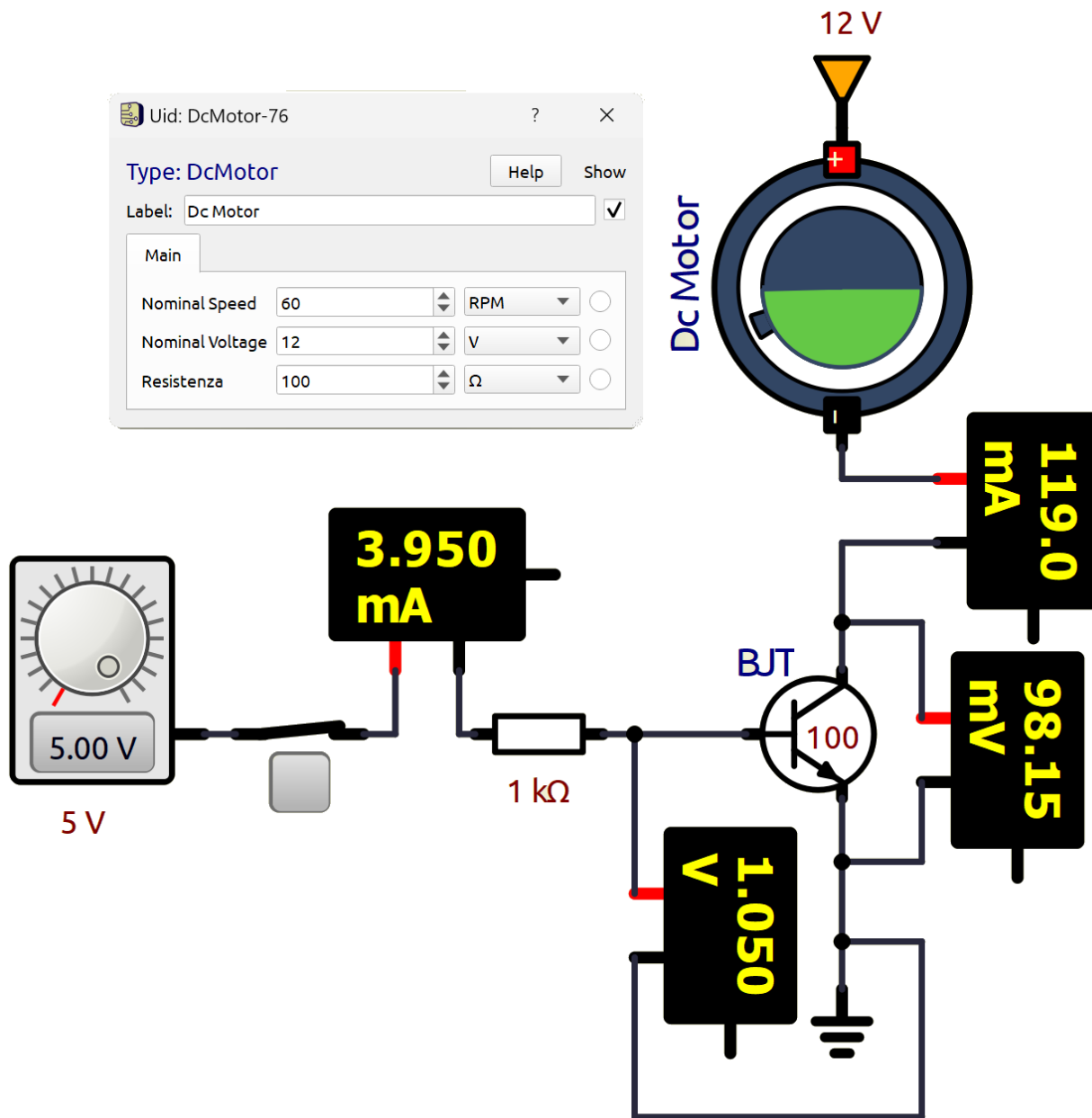
Aggiungere un interruttore a scorrimento che permetta attivare il circuito a batteria.

SIMULAZIONE CIRCUITO BJT EMETTITORE COMUNE CON MOTORE CON SIMULIDE

Simulide simula un transistor BJT con possibilità di configurare la V_{BE} e il guadagno $hFE=I_c/I_b$.

Il circuito sottostante permette di attivare il motore CC tramite una piccola corrente I_b .

Verificare cosa succede al varia della resistenza di base R_b e al diminuire della tensione di alimentazione della base.



To Do:

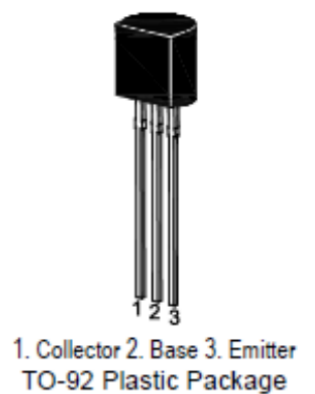
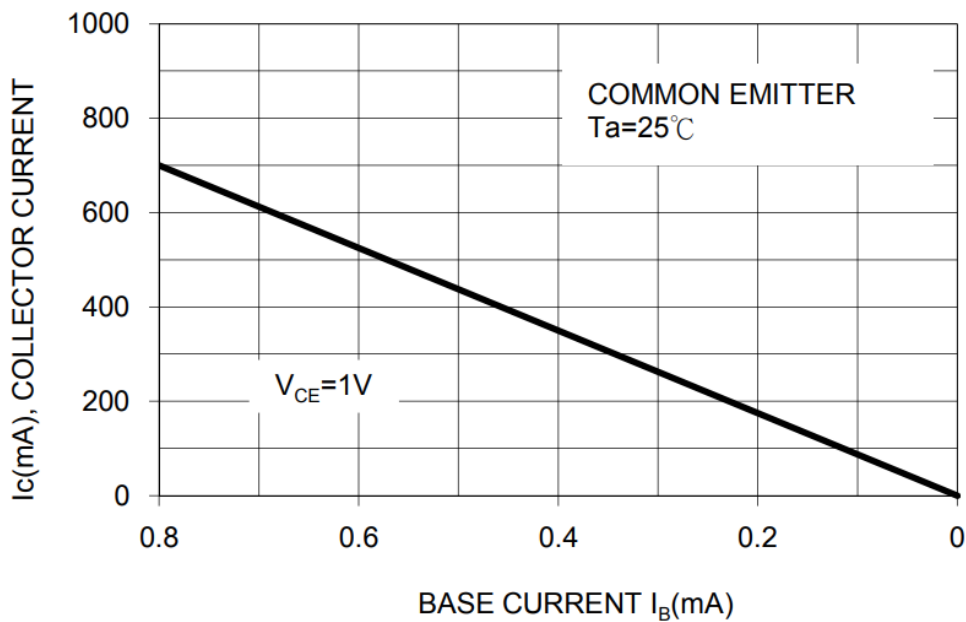
Modificare il circuito in modo che il motore assorba sempre 120mA circa con alimentazione a 24V

Characteristics

Kennwerte

| | | | | $T_j = 25^\circ\text{C}$ | | | |
|---|-----------|----------|-----------|--------------------------|-------------------------|------------------|------------------|
| | | | | Min. | Typ. | Max. | |
| DC current gain – Kollektor-Basis-Stromverhältnis | | | | | | | |
| $V_{CE} = 1\text{ V}, I_C = 100\text{ mA}$ | Group -16 | h_{FE} | | 100 | 160 | 250 | |
| | Group -25 | | 160 | 250 | 400 | | |
| | Group -40 | | 250 | 400 | 630 | | |
| $V_{CE} = 1\text{ V}, I_C = 300\text{ mA}$ | Group -16 | h_{FE} | | 60 | 130 | – | |
| | Group -25 | | 100 | 200 | – | | |
| | Group -40 | | 170 | 320 | – | | |
| Collector-Emitter saturation voltage – Kollektor-Sättigungsspannung ¹⁾ | | | | | | | |
| $I_C = 500\text{ mA}, I_B = 50\text{ mA}$ | | | | V_{CEsat} | – | – | 0.7 V |
| Base-Emitter-voltage – Basis-Emitter-Spannung ¹⁾ | | | | | | | |
| $V_{CE} = 1\text{ V}, I_C = 300\text{ mA},$ | | | | V_{BE} | – | – | 1.2 V |
| Collector-Emitter cutoff current – Kollektor-Emitter-Reststrom | | | | | | | |
| $V_{CE} = 45\text{ V}$ | B-E short | BC337 | I_{CES} | – | 2 nA | 100 nA | |
| $V_{CE} = 25\text{ V}$ | | | | BC338 | – | 2 nA | 100 nA |
| $V_{CE} = 45\text{ V}$ | B-E short | BC337 | I_{CES} | – | – | 10 μA | |
| $V_{CE} = 25\text{ V}$ | | | | BC338 | – | – | 10 μA |
| Gain-Bandwidth Product – Transitfrequenz | | | | | | | |
| $V_{CE} = 5\text{ V}, I_C = 10\text{ mA}, f = 50\text{ MHz}$ | | | | f_T | – | 100 MHz | – |
| Collector-Base Capacitance – Kollektor-Basis-Kapazität | | | | | | | |
| $V_{CB} = 10\text{ V}, I_E = i_e = 0, f = 1\text{ MHz}$ | | | | C_{CBO} | – | 12 pF | – |
| Thermal resistance junction to ambient Wärmewiderstand Sperrschicht – Umgebung | | | | R_{thA} | < 200 K/W ²⁾ | | |

FIG.2 STATIC CHARACTERSTIC

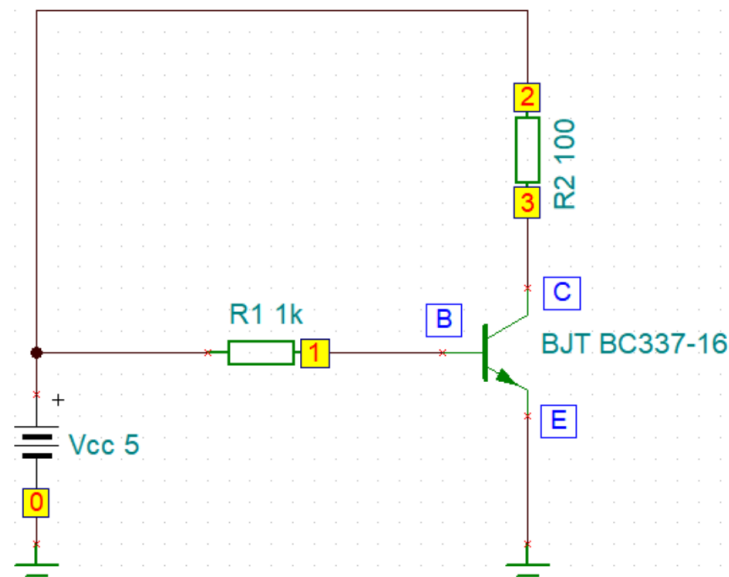


TO-92

CIRCUITO BJT BC337-16 AD EMETTITORE COMUNE

Il simulatore usato è TINA TI.

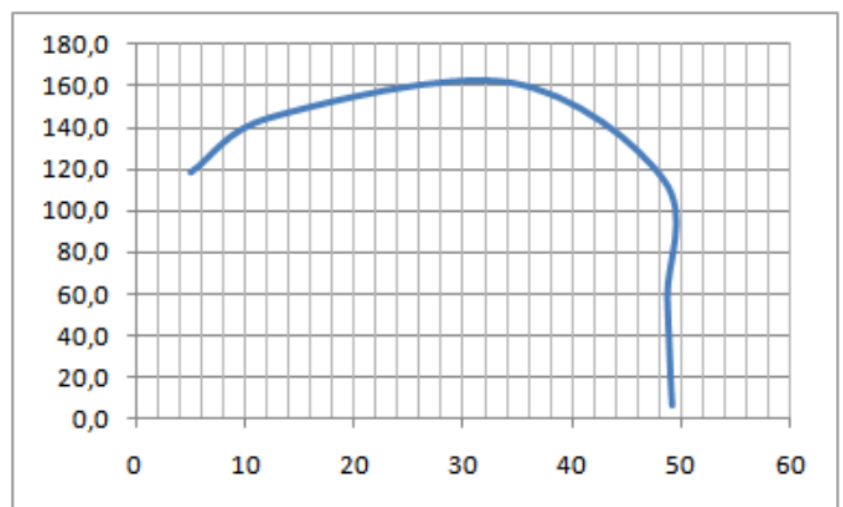
Facciamo variare la R_b e vediamo come cambia l' h_{FE} del transistor.



| | 500 | 1k | 5k | 10k | 20k | 50k | 100k |
|------------|----------|----------|----------|----------|----------|----------|----------|
| I_R1[2,1] | 8,24mA | 4,17mA | 842,14uA | 421,64uA | 211,55uA | 85,24uA | 42,84uA |
| I_R2[2,3] | 49,13mA | 49,05mA | 48,69mA | 48,37mA | 34,29mA | 12,37mA | 5,08mA |
| V_R1[2,1] | 4,12V | 4,17V | 4,21V | 4,22V | 4,23V | 4,26V | 4,28V |
| V_R2[2,3] | 4,91V | 4,9V | 4,87V | 4,84V | 3,43V | 1,24V | 508,36mV |
| V_Vcc[2,0] | 5V | 5V | 5V | 5V | 5V | 5V | 5V |
| VP_1 | 878,96mV | 830,84mV | 789,3mV | 783,64mV | 769,01mV | 738,08mV | 715,64mV |
| VP_2 | 5V | 5V | 5V | 5V | 5V | 5V | 5V |
| VP_3 | 86,66mV | 95,17mV | 130,53mV | 162,67mV | 1,57V | 3,76V | 4,49V |

Il grafico sottostante ci mostra che l' h_{FE} del transistor che permette farlo funzionare in saturazione (cioè di far passare la massima corrente) è circa 100. Oltre 100 la corrente I_c che fluisce, è inferiore a quella massima.

| R_b k | I_b mA | I_c mA | h_{FE} |
|---------|----------|----------|----------|
| 0,5 | 8,24 | 49,13 | 6,0 |
| 1 | 4,17 | 49,05 | 11,8 |
| 5 | 0,842 | 48,69 | 57,8 |
| 10 | 0,421 | 48,37 | 114,9 |
| 20 | 0,2115 | 34,29 | 162,1 |
| 50 | 0,0852 | 12,37 | 145,2 |
| 100 | 0,0428 | 5,08 | 118,7 |



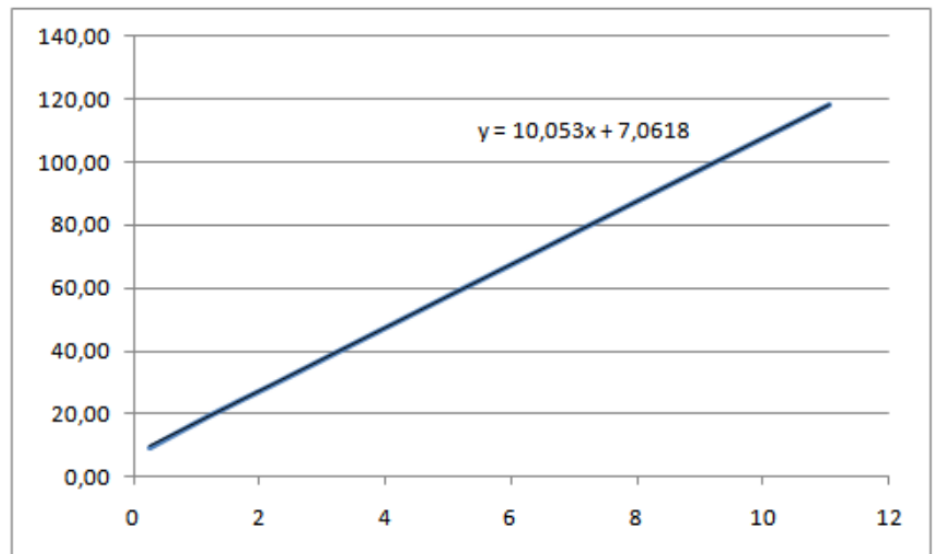
Ora facciamo variare la tensione di alimentazione e vediamo come cambia la corrente al collettore (Rb=1k costante).

| Rb = 1k | 1 V | 2 V | 3 V | 4 V | 5 V | 6 V |
|------------|---------|----------|----------|----------|----------|----------|
| I_R1[2,1] | 263,3uA | 1,23mA | 2,21mA | 3,19mA | 4,17mA | 5,15mA |
| I_R2[2,3] | 9,32mA | 19,38mA | 29,29mA | 39,17mA | 49,05mA | 58,93mA |
| V_R1[2,1] | 263,3mV | 1,23V | 2,21V | 3,19V | 4,17V | 5,15V |
| V_R2[2,3] | 932,4mV | 1,94V | 2,93V | 3,92V | 4,9V | 5,89V |
| V_Vcc[2,0] | 1V | 2V | 3V | 4V | 5V | 6V |
| VP_1 | 736,7mV | 769,66mV | 792,88mV | 812,74mV | 830,84mV | 847,84mV |
| VP_2 | 1V | 2V | 3V | 4V | 5V | 6V |
| VP_3 | 67,6mV | 61,65mV | 71,47mV | 83,05mV | 95,17mV | 107,5mV |

| Rb = 1k | 7 V | 8 V | 9 v | 10 V | 11 V | 12 V |
|------------|----------|----------|----------|----------|----------|----------|
| I_R1[2,1] | 6,14mA | 7,12mA | 8,1mA | 9,09mA | 10,08mA | 11,06mA |
| I_R2[2,3] | 68,8mA | 78,68mA | 88,55mA | 98,43mA | 108,3mA | 118,18mA |
| V_R1[2,1] | 6,14V | 7,12V | 8,1V | 9,09V | 10,08V | 11,06V |
| V_R2[2,3] | 6,88V | 7,87V | 8,86V | 9,84V | 10,83V | 11,82V |
| V_Vcc[2,0] | 7V | 8V | 9V | 10V | 11V | 12V |
| VP_1 | 864,1mV | 879,81mV | 895,11mV | 910,07mV | 924,77mV | 939,24mV |
| VP_2 | 7V | 8V | 9V | 10V | 11V | 12V |
| VP_3 | 119,91mV | 132,37mV | 144,84mV | 157,31mV | 169,78mV | 182,23mV |

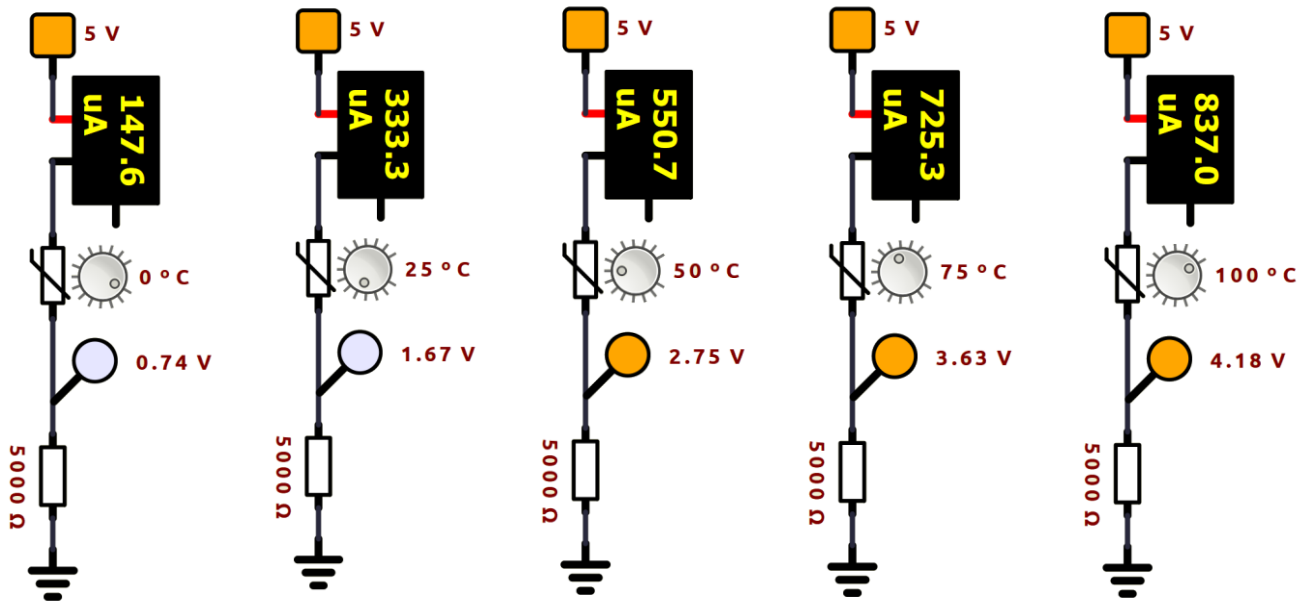
Finché il transistor non lavora in saturazione (cioè fa passare sul collettore la massima corrente possibile) si comporta da amplificatore lineare.

| V | Ib mA | Ic mA | hFE |
|----|-------|--------|-------|
| 1 | 0,263 | 9,32 | 35,44 |
| 2 | 1,2 | 19,38 | 16,15 |
| 3 | 2,21 | 29,29 | 13,25 |
| 4 | 3,19 | 39,17 | 12,28 |
| 5 | 4,17 | 49,05 | 11,76 |
| 6 | 5,15 | 58,93 | 11,44 |
| 7 | 6,14 | 68,80 | 11,21 |
| 8 | 7,12 | 78,68 | 11,05 |
| 9 | 8,1 | 88,55 | 10,93 |
| 10 | 9,09 | 98,43 | 10,83 |
| 11 | 10,08 | 108,30 | 10,74 |
| 12 | 11,06 | 118,18 | 10,69 |



CONTROLLO NUMERO DI GIRI MOTORE DC 12V (100 OHM) TRAMITE TERMISTORE NTC (10K- 3455)

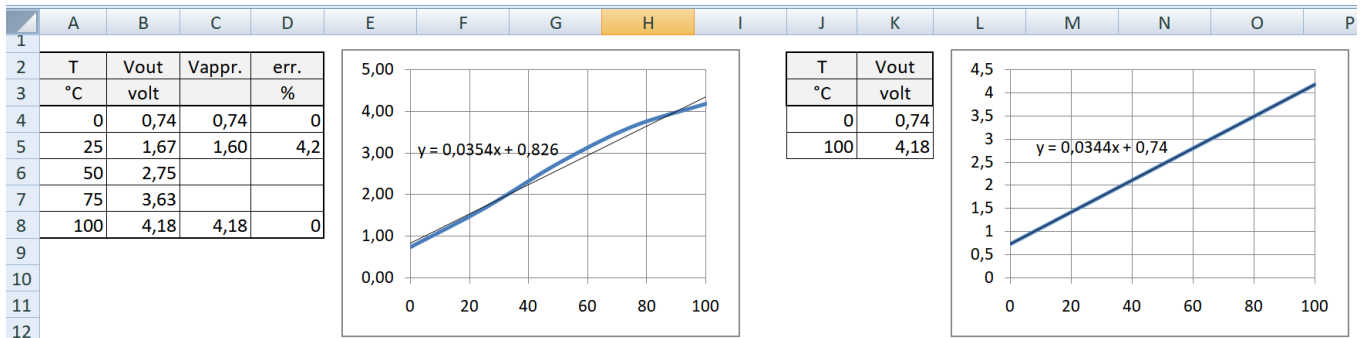
Vogliamo regolare il n° di giri di un motore CC di una ventola di raffreddamento sulla base della temperatura rilevata.



Ricavare la curva caratteristica V_{out} - T del partitore di tensione di figura (termistore) nel campo di funzionamento 0-100°C.

$$R = R_0 e^{B \left(\frac{1}{T} - \frac{1}{T_0} \right)}$$

$$R_{25^\circ\text{C}} = 10000 * e^{\lambda (3455 * (1/298,15 - 1/298,10))} = 10000 \rightarrow V_{out} = V_{cc} * R_2 / (R_1 + R_2) = 1,67 \text{ V}$$



L'andamento della tensione nel campo di temperatura 0-100 è quasi lineare e di conseguenza lo sarà anche la variazione del numero di giri del motore in funzione della tensione del partitore.

$$V_{out} = 0,0354 T + 0,826 \text{ [volt]}$$

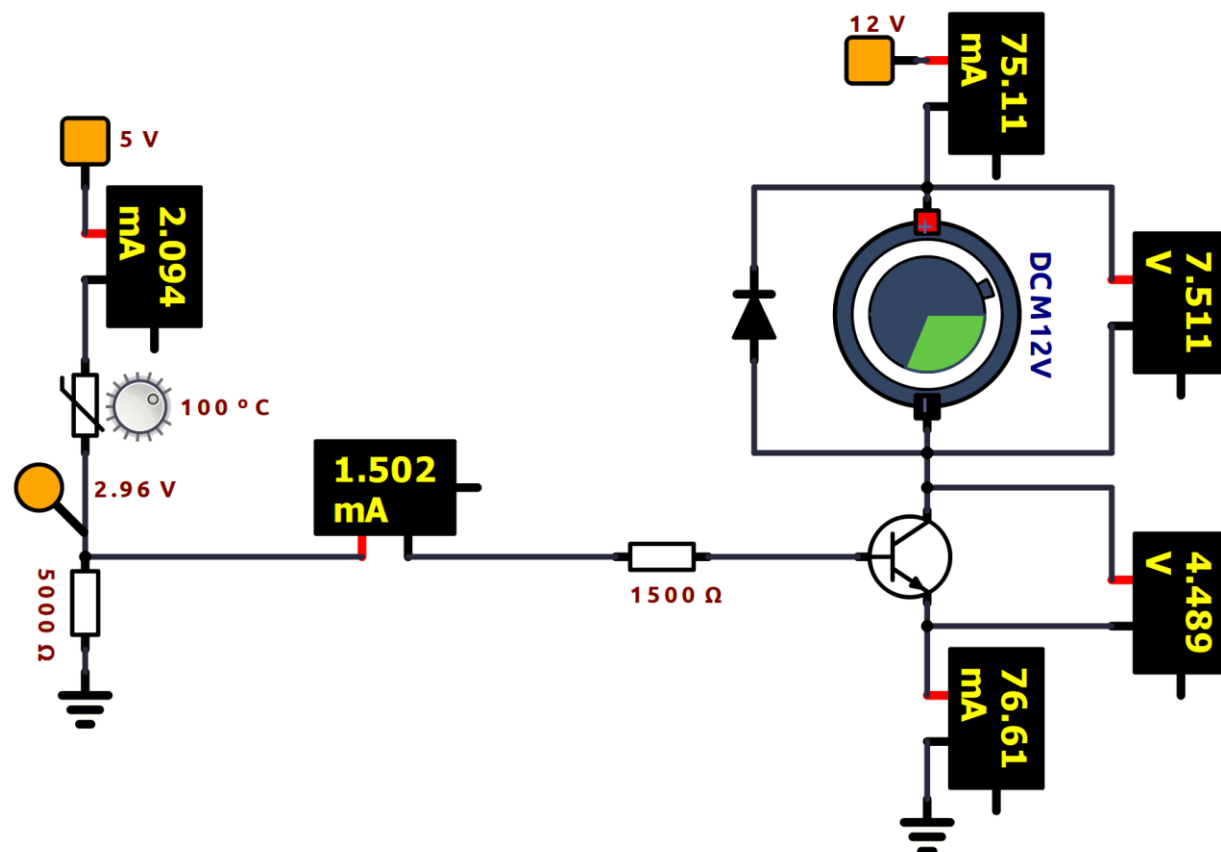
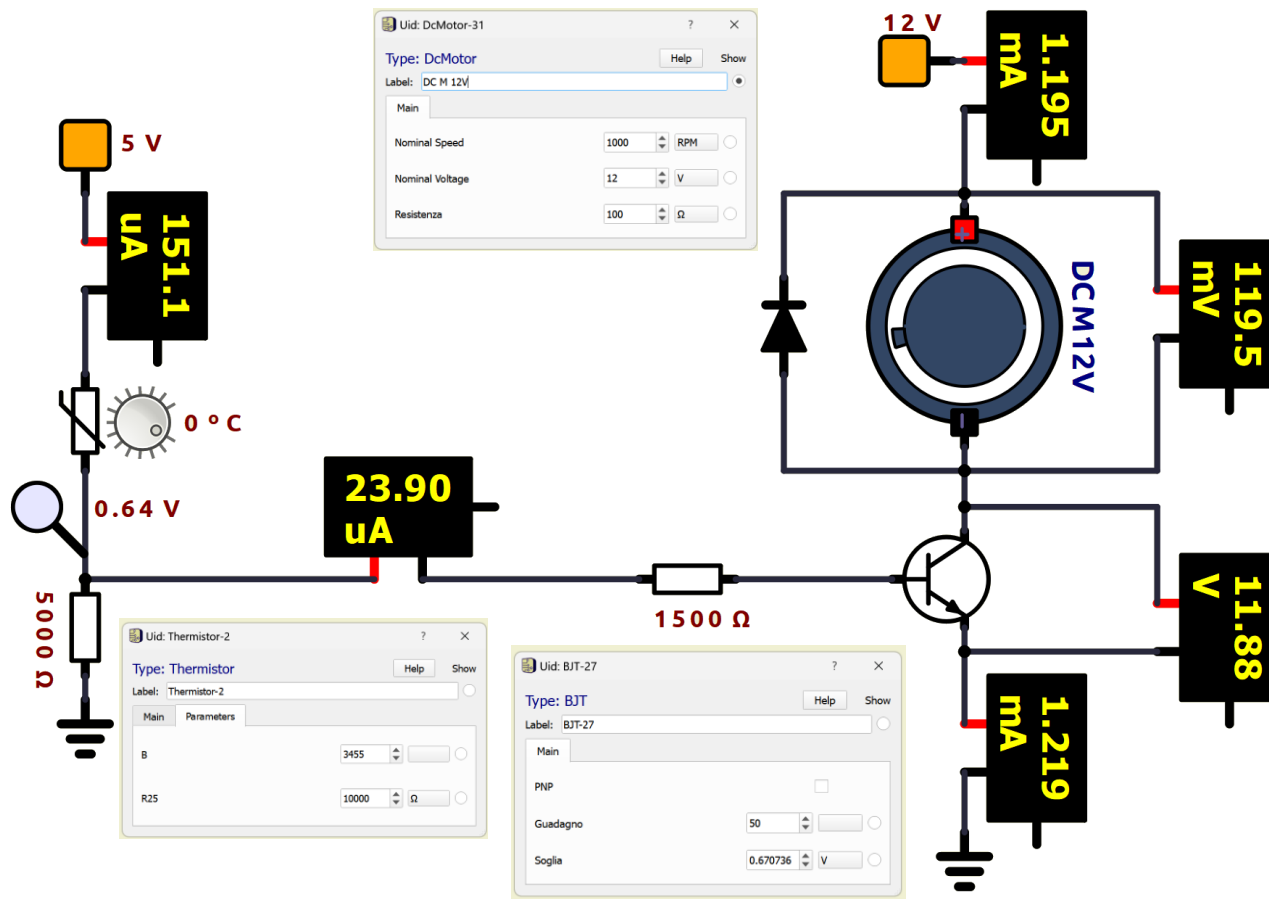
Ricavare la retta passante per i 2 punti estremi del campo di funzionamento (0-100°C) e valutare l'errore massimo rispetto ai valori effettivi: errore = 100*(effettivo - approssimato)/ approssimato

Retta passante per 2 punti $P_1(x_1, y_1)$, $P_2(x_2, y_2)$:

$$\frac{x-x_1}{x_2-x_1} = \frac{y-y_1}{y_2-y_1} \rightarrow y = 0,0335 x + 0,74 \rightarrow V = 0,0335 T + 0,74$$

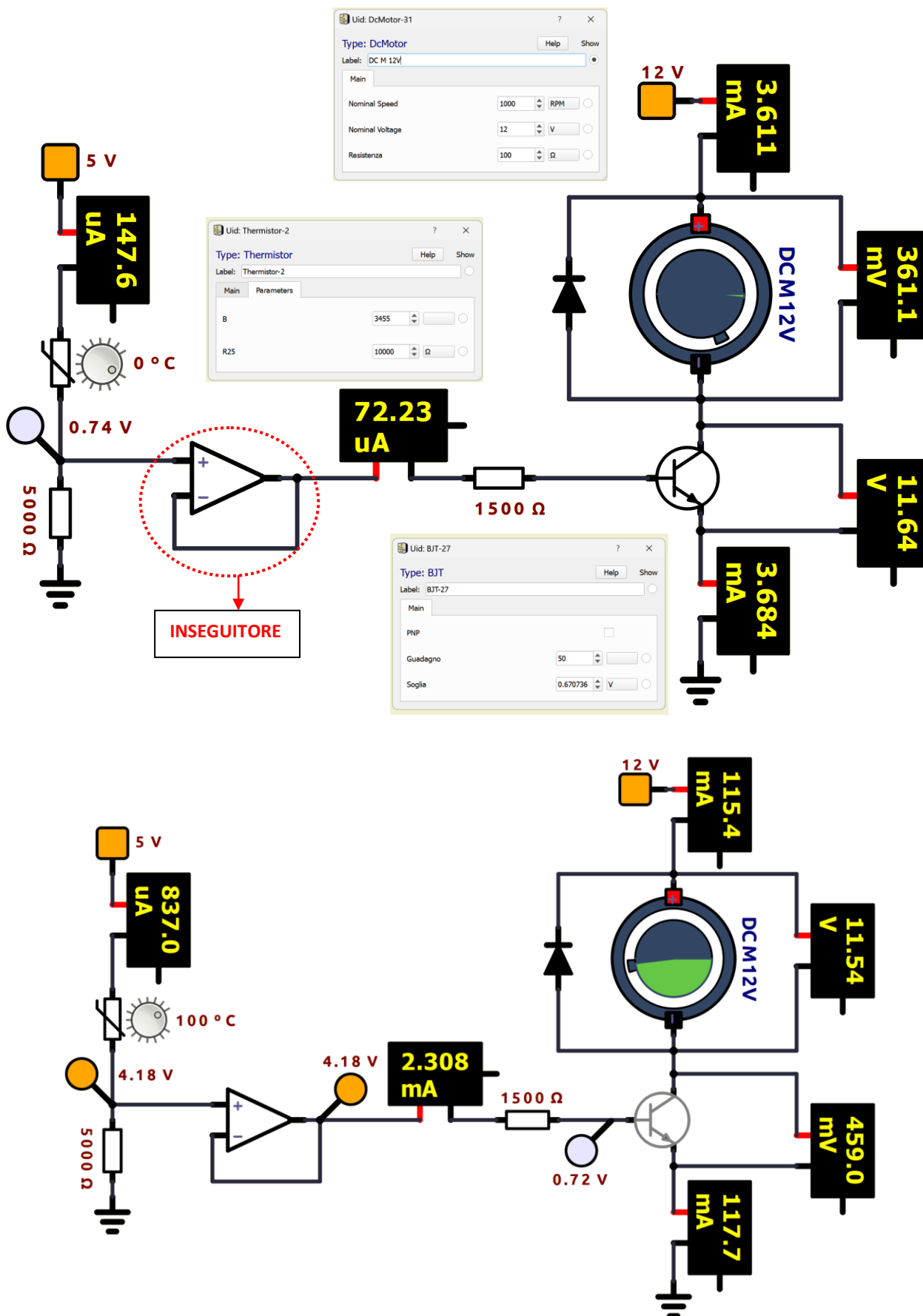
CIRCUITO CON BJT E TERMISTORE NTC 10K

Schematizzare con simboli standard il circuito assegnato. Verificare cosa succede inserendo il transistor BJT.



CIRCUITO CON BJT , TERMISTORE NTC 10K E MOTORE CC 12V

Schematizzare con simboli standard il circuito assegnato. Verificare cosa cambia con la presenza dell'inseguitore di tensione. Valutare con le formula la I_c e la I_b e verificare che coincidano con quelle simulate.

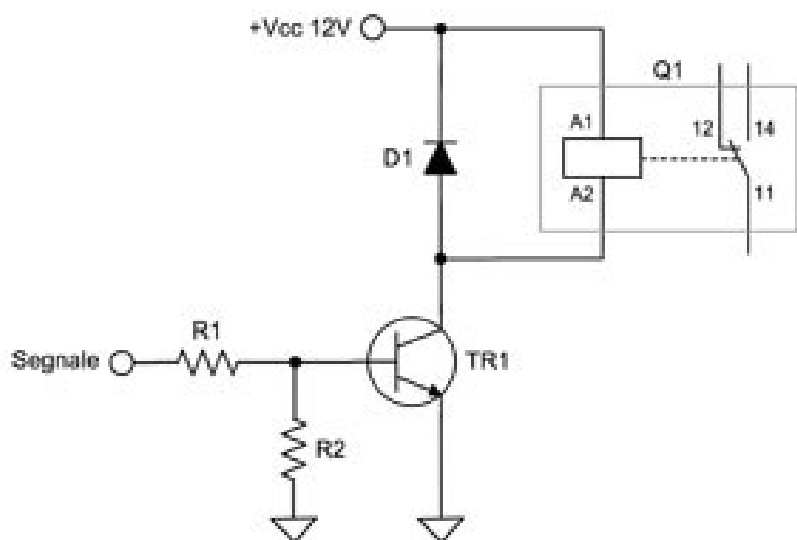


UTILIZZO BJT PER ATTIVARE UN RELE'

I relè richiedono elevate correnti per eccitare la bobina, la soluzione più semplice, è quella di utilizzare un transistor di piccola o media potenza, che deve essere in grado di erogare circa 100mA.

BOBINA PILOTATA CON TRANSISTOR NPN

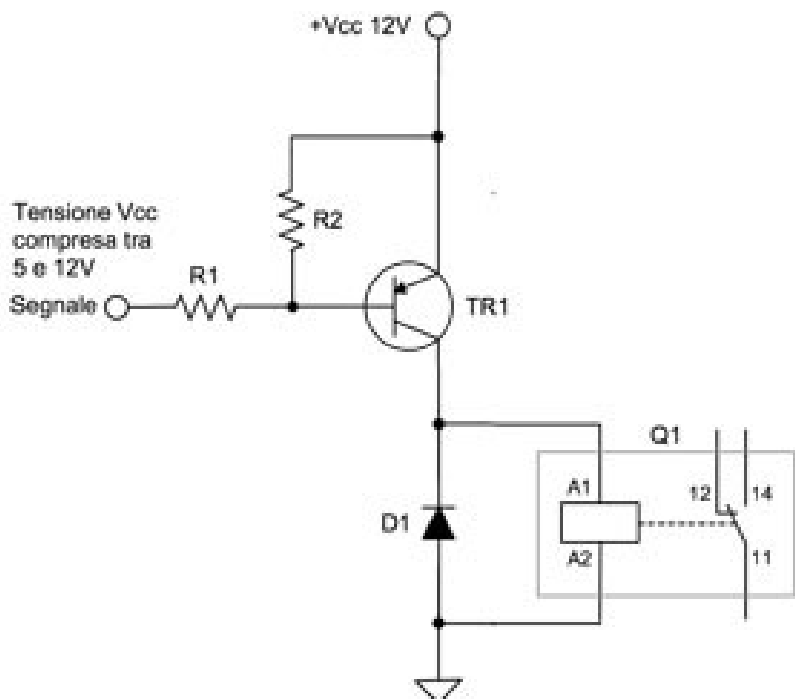
Questo circuito, potete utilizzarlo quando il pilotaggio è effettuato prelevando direttamente il segnale in punti, dove non è sufficiente la corrente per eccitare direttamente il relè; un'altro vantaggio, è quello di separare i circuiti, questo è possibile perchè il transistor ha una impedenza molto alta.



BOBINA PILOTATA CON TRANSISTOR PNP

Il funzionamento del circuito è simile al precedente, ma con la differenza che il relè è collegato tra il collettore e la massa, quindi il transistor provvederà a commutare la tensione positiva necessaria all'eccitazione della bobina.

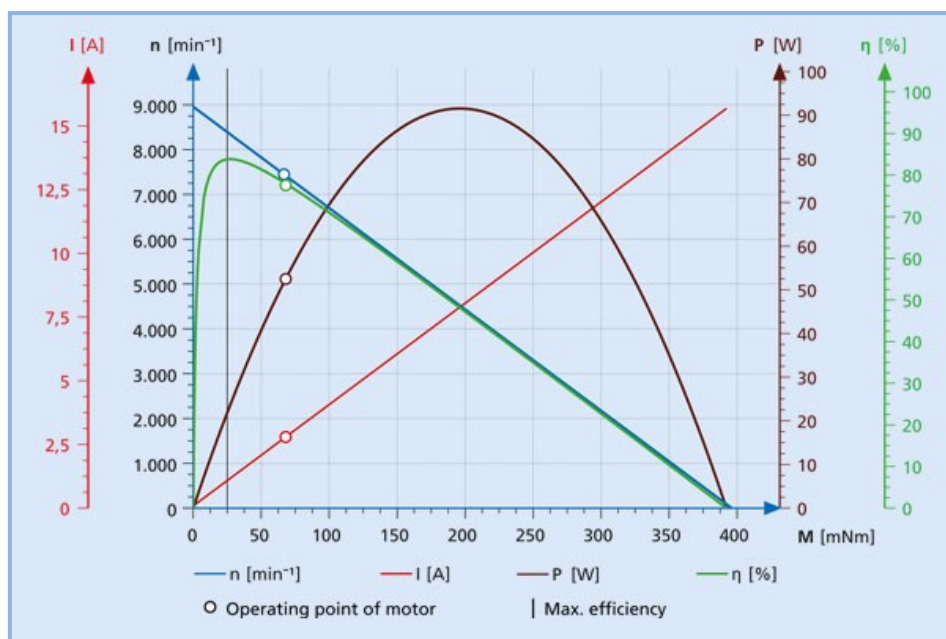
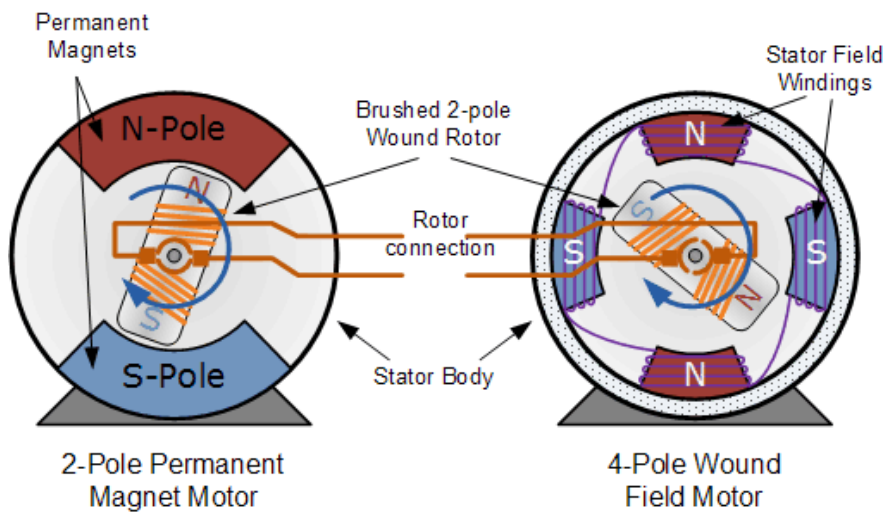
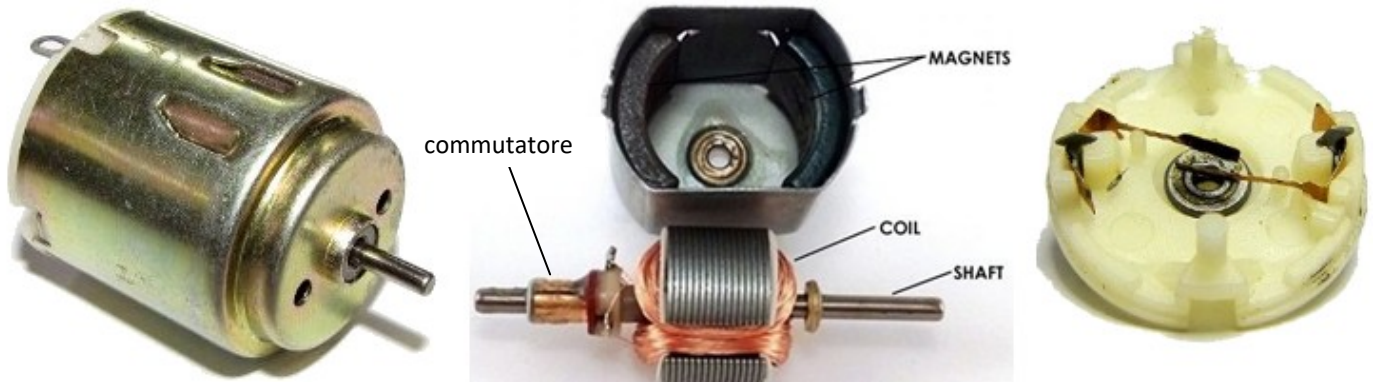
Nello schema NPN invece il transistor chiude il relè come un interruttore verso massa.





MOTORE A CORRENTE CONTINUA

Un motore in corrente continua (C.C. o D.C.) è una macchina elettrica che converte l'energia elettrica (V, I) in energia meccanica (coppia motrice, n° giri) disponibile ad albero meccanico. Applicando la massima tensione per cui il motore è stato progettato si otterrà la massima velocità; diminuendo la tensione applicata il numero di giri calerà (insieme alla coppia motrice).



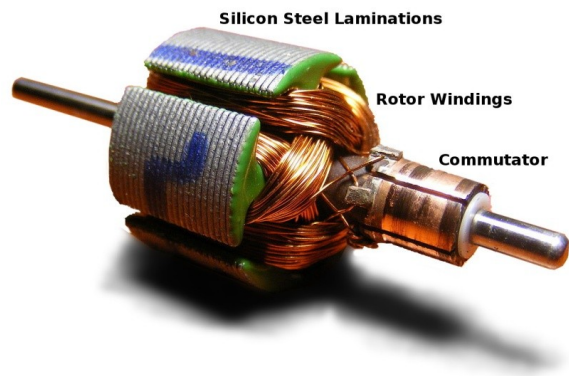
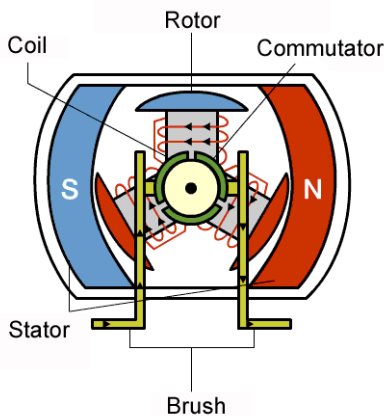
MOTORE A CORRENTE CONTINUA A SPAZZOLE

Il tipo più semplice di motore è quello DC con spazzole. In questo tipo di motore, la corrente elettrica passa attraverso delle bobine disposte all'interno di un campo magnetico fisso (generato da dei magneti permanenti).

La corrente che circola nelle bobine genera a sua volta dei campi magnetici che fanno ruotare il rotore, poiché ciascuna bobina è respinta dal polo simile e attratta dal polo opposto del campo fisso.

Per mantenere la rotazione, è necessario invertire continuamente la corrente che circola nelle bobine, in modo che le polarità del campo magnetico prodotto s'inverta continuamente, facendo sì che le bobine continuino a "inseguire" i poli fissi. L'alimentazione alle bobine è fornita tramite spazzole conduttrici fisse che entrano in contatto con un commutatore rotante (solidale all'albero); è la rotazione del commutatore che provoca l'inversione della corrente attraverso le bobine. Il commutatore è suddiviso in un numero di settori pari agli avvolgimenti (bobine).

I commutatore e le spazzole sono i componenti chiave che distinguono il motore DC con spazzole da altri tipi di motore.



Le spazzole fisse forniscono energia elettrica al commutatore rotante.

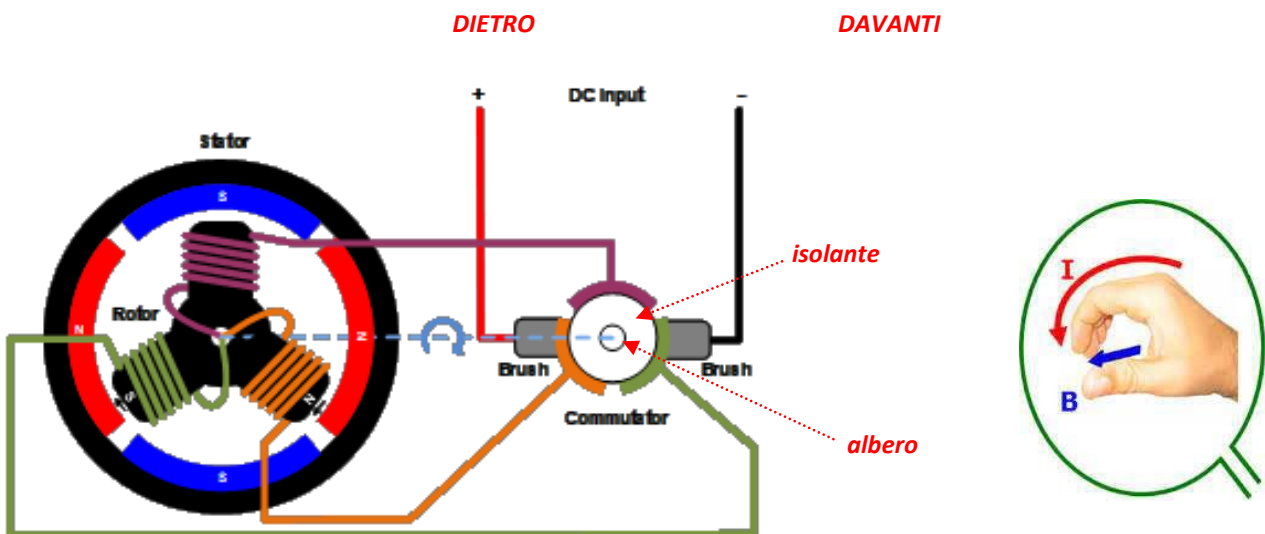
Mentre il commutatore ruota si inverte continuamente la direzione della corrente nelle bobine:

Il campo magnetico generato nelle bobine cambia continuamente in modo da mantenere la rotazione oraria dell'albero.

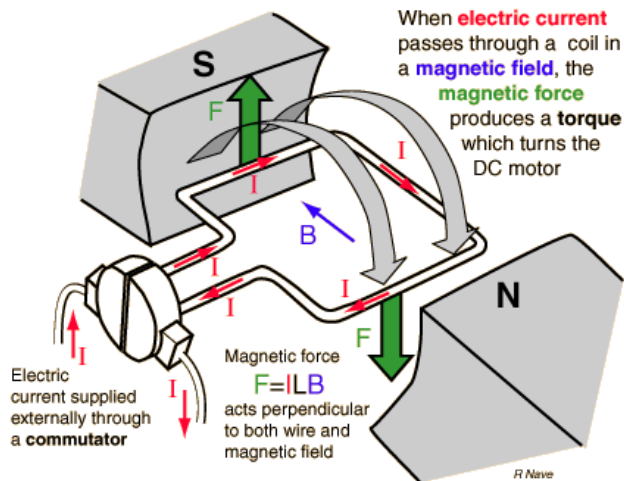
Il commutatore ruota perché è fissato al rotore su cui sono montate le bobine.

Nella figura sottostante la bobina **arancione** genera un campo magnetico con il N verso lo statore mentre nella bobina **verde** abbiamo il S verso lo statore. Si genera così una coppia motrice che fa ruotare in senso orario il rotore.

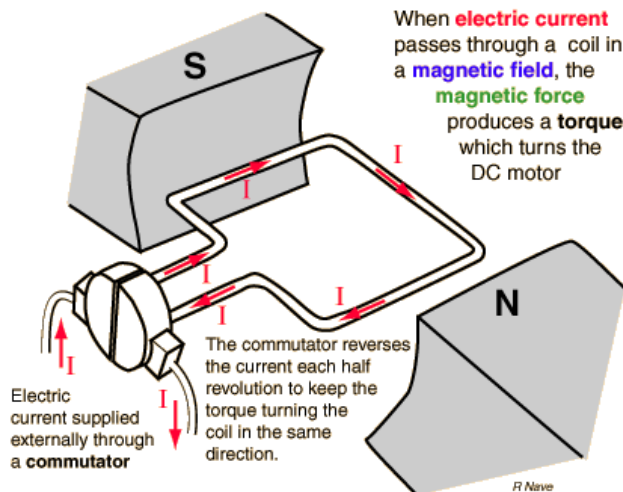
Nella bobina **viola** non circola corrente poiché il settore cui è collegata la bobina non è a contatto con la spazzola.



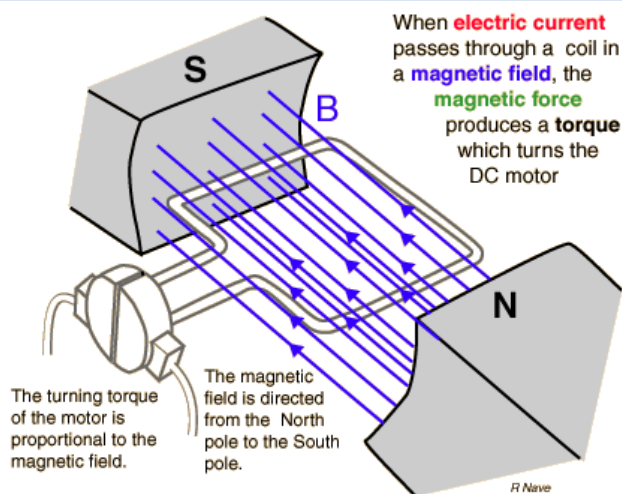
DC MOTOR OPERATION



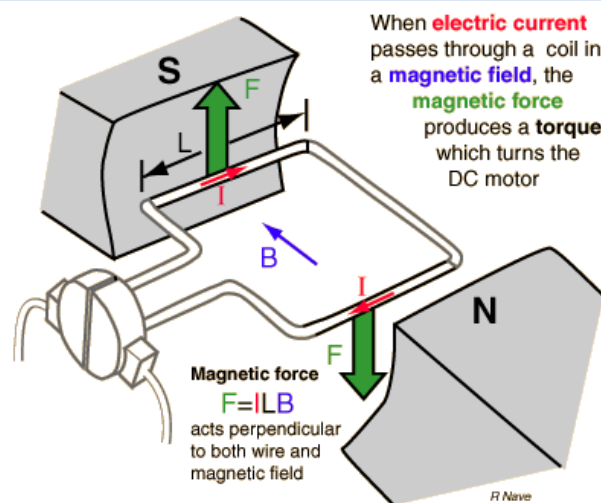
CURRENT IN DC MOTO



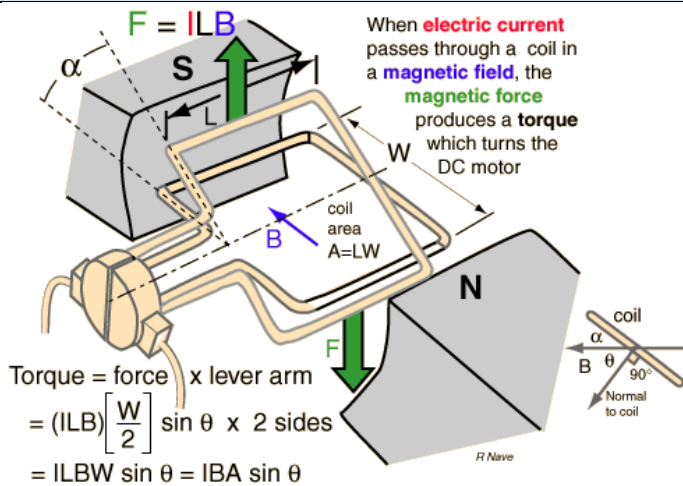
MAGNETIC FIELD IN DC MOTOR



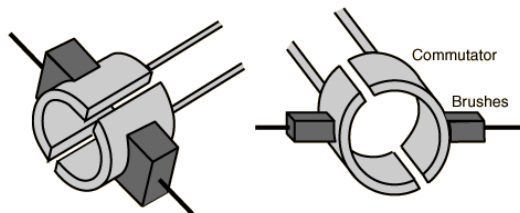
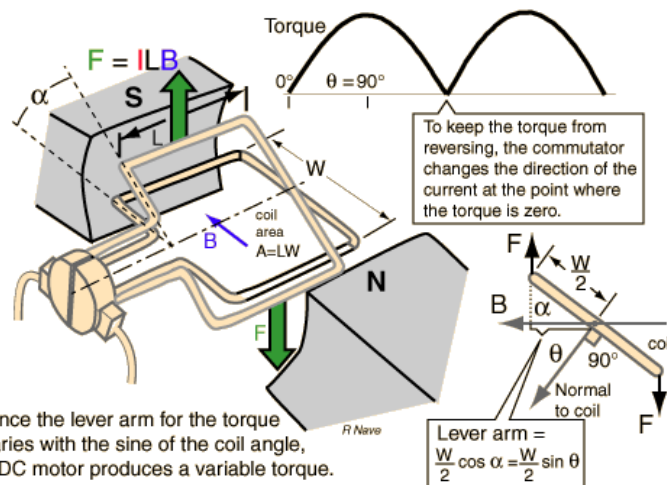
FORCE IN DC MOTOR



TORQUE IN DC MOTOR



TORQUE VARIATION IN DC MOTO

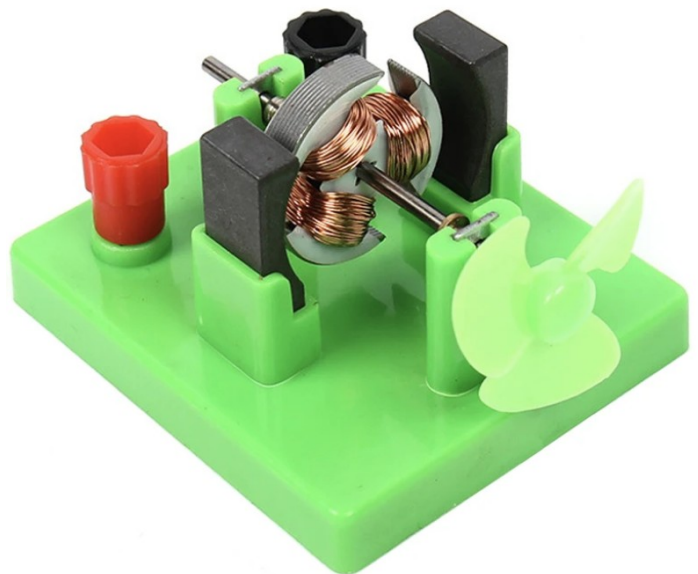
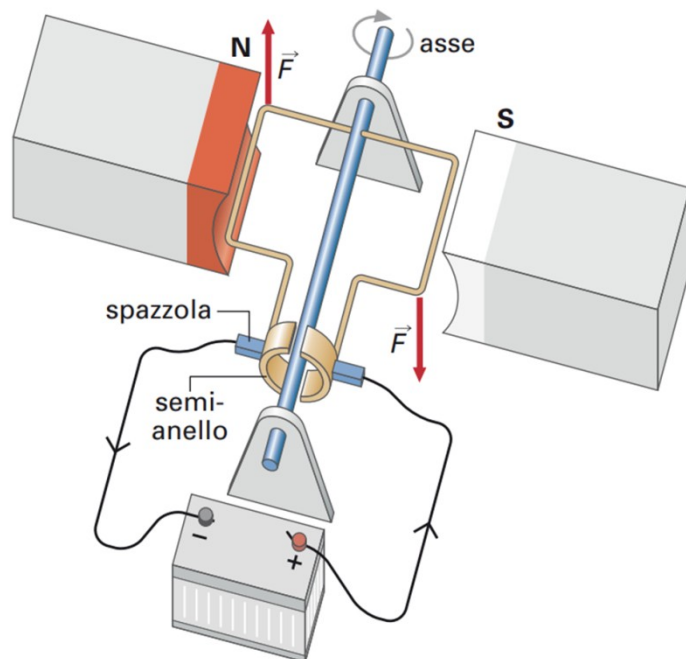


COMMUTATORE E SPAZZOLE SU MOTORE DC

Per evitare che la coppia su un motore CC si inverta ogni volta che la bobina si sposta attraverso il piano perpendicolare al campo magnetico, viene utilizzato un dispositivo ad **anello aperto** chiamato commutatore per invertire la corrente in quel punto. I contatti elettrici dell'anello rotante sono chiamati "spazzole" (venivano utilizzati in rame nei primi motori.) I motori moderni utilizzano normalmente contatti in carbonio caricati a molla, ma il nome storico dei contatti è rimasto.

ESEMPIO MOTORE C.C. BASILARE

La figura sottostante mostra lo schema basilare di un motore C.C. .



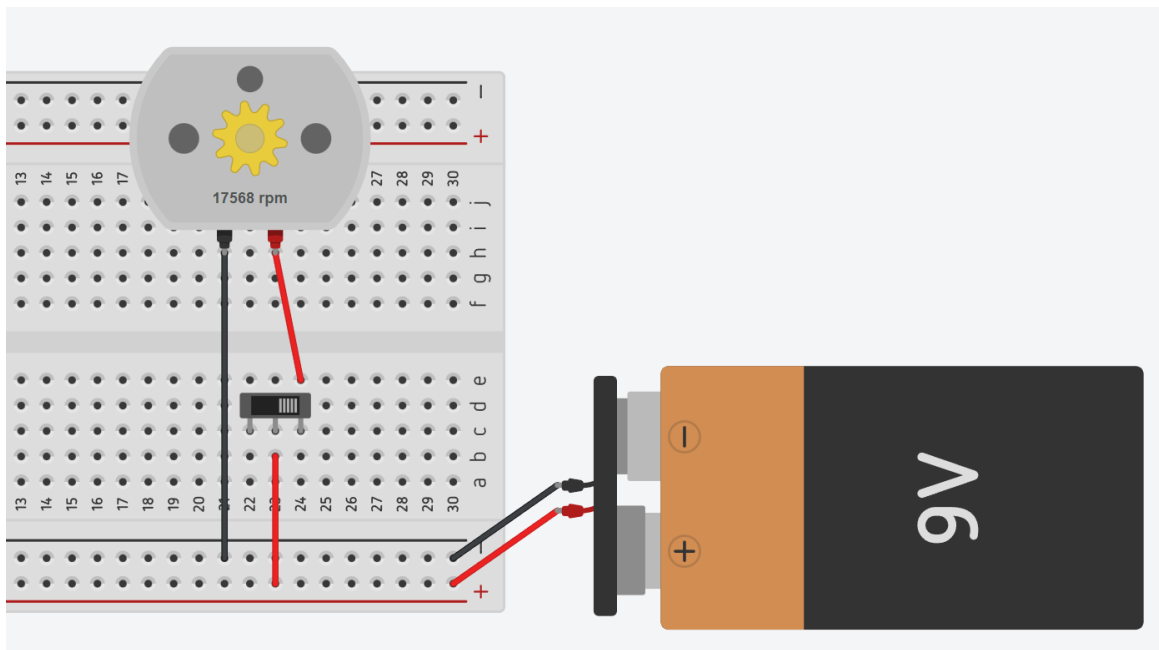
Collegare un alimentatore da laboratorio ai morsetti + e - e un amperometro per controllare la corrente assorbita.

Far variare la tensione partendo da 1V prendere nota di quanto accade.

Mantenere la corrente assorbita dal motore a bassi valori (≤ 100 mA) !

Provare ad invertire la polarità dell'alimentazione e prendere nota di quanto accade.

SISTEMA DI ACCENSIONE MOTORE C.C. TRAMITE SLIDER

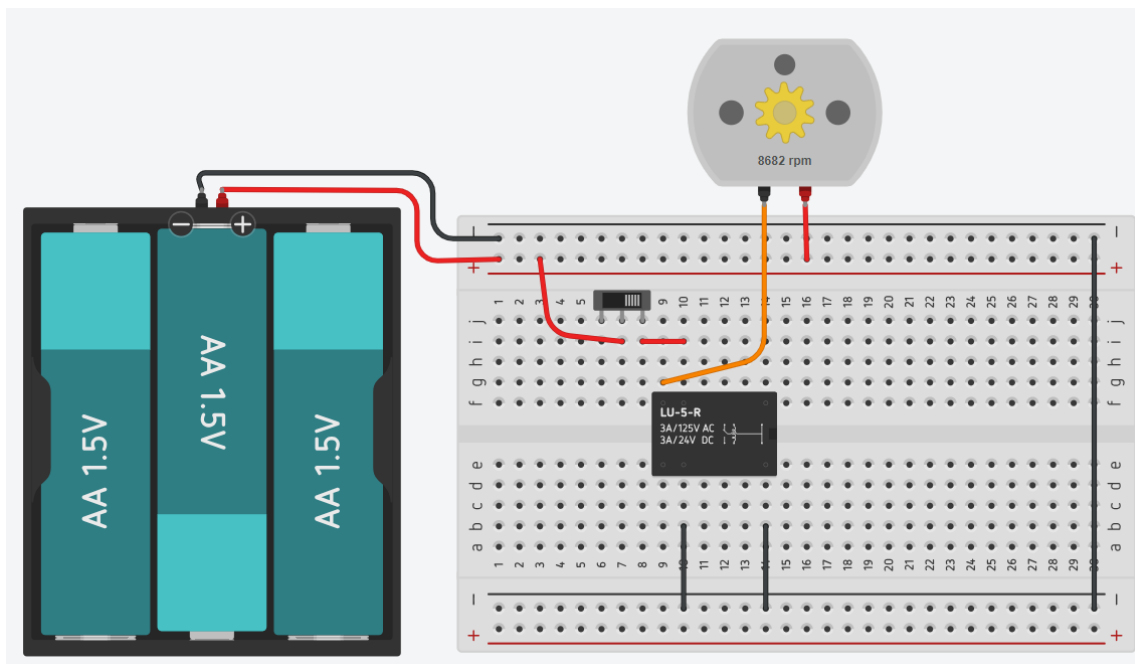


Modificare il circuito per far ruotare il motore in senso contrario.

Cosa si può fare per ridurre la velocità del motore?

SISTEMA DI ACCENSIONE MOTORE C.C. TRAMITE RELE 5V

Utilizzare un relè comandato da un interruttore per accendere una motore CC da 5V.



Modificare il circuito per accendere un motore C.C. a 12V con alimentazione dedicata

Disegnare lo schema elettrico con componenti standard

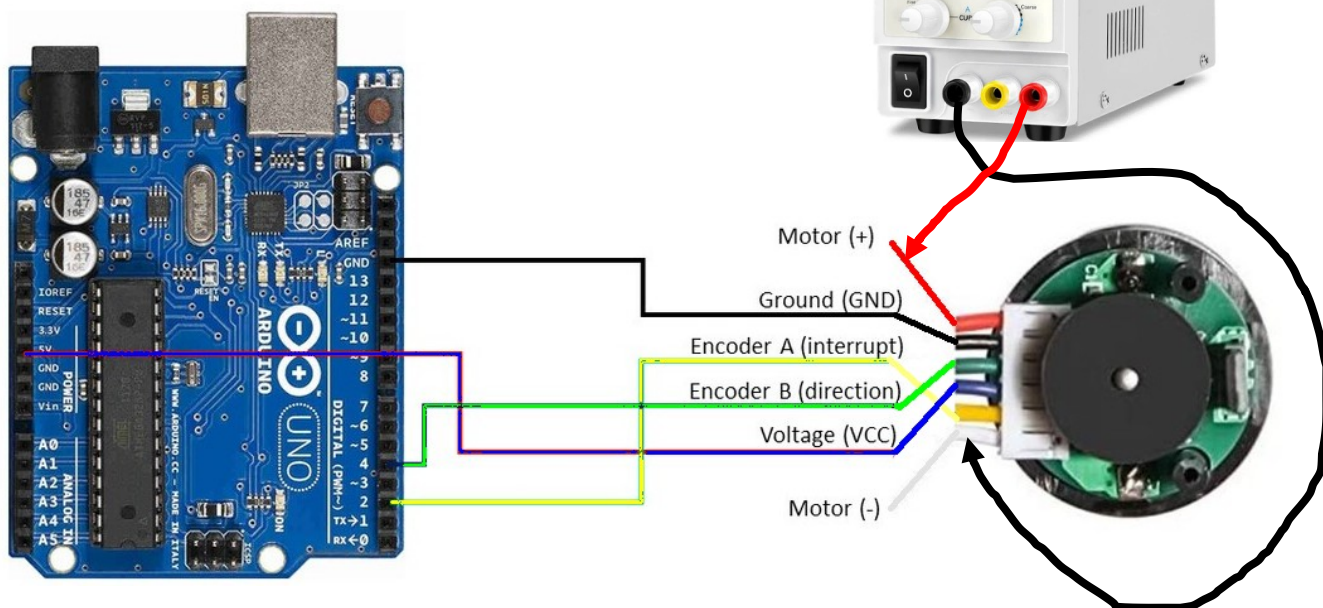
CURVA TENSIONE-N° E POTENZA-N° DI UN MOTORE C.C.

Attraverso una scheda Arduino già programmata dobbiamo ricavare la curva V-N° giri e Pot.-N° del motoriduttore a 12V.



Motoriduttore con encoder C.C. 12V

Schema di collegamento con Arduino.



Utilizzare un alimentatore da laboratorio per alimentare il motore (M+ e M-) facendo variare la tensione con passo 1 V. Leggere la corrente assorbita dal motore direttamente dall'alimentatore.

Tabella con i dati sperimentali necessaria per costruire le curve con EXCEL.

| Tensione [V] | I [mA] | Potenza [W] | N° giri/min. |
|--------------|--------|-------------|--------------|
| 1 | | | |
| 2 | | | |
| 3 | | | |
| 4 | | | |
| 5 | | | |
| 6 | | | |
| 7 | | | |
| 8 | | | |
| 9 | | | |
| 10 | | | |
| 11 | | | |
| 12 | | | |

NOTA: Nel capitolo relativo ad Arduino è spiegato il codice necessario per ricavare il N° di giri del motore dall'encoder.

CURVA TENSIONE-N° E POTENZA-N° DI UN MOTORE C.C.

Per questa esercitazione è necessario usare un motore c.c. con una tensione di alimentazione da 2-12V come ad esempio un motore DC 775. La tensione del generatore andrà fatta variare da 2 a 12 volt con passo 1V. Per ogni tensione prendere nota della corrente assorbita e il numero di giri del motore. La misura va effettuata due volte e si prende la MEDIA.



Il contagiri digitale (tachimetro) è uno strumento impiegato per la misurazione della velocità di rotazione di un particolare. La velocità viene misurata in giri al minuto (g/min RPM)

TIPI DI TACHIMETRI DIGITALI

In base alla tecnica di misurazione del dispositivo possono essere a contatto e senza contatto.

- **Senza contatto**

I tachimetri senza contatto non necessitano di alcun contatto fisico con un albero rotante per ottenere una misurazione. Questi misuratori utilizzano spesso un riflettore sull'albero da misurare e un laser a infrarossi puntato sull'albero rotante. Ogni volta che un albero ruota e il laser incontra il riflettore, la luce rimbalza su un sensore nel tachimetro. Il contagiri conta ogni volta che ciò accade. Lo strumento calcolerà il numero di volte in cui il sensore viene attivato in un dato tempo ed elabora il risultato in giri al minuto.

- **A contatto**

I tachimetri a contatto sono dotati di una ruota che gira liberamente e viene portata a diretto contatto con l'albero rotante da misurare. La ruota gira liberamente, creando impulsi che vengono interpretati dal contagiri e convertiti in RPM. Molti tachimetri a contatto calcolano e visualizzano anche la velocità lineare e la distanza.



I Tachimetri Digitali di tipo senza contatto possono misurare la velocità a distanza e vengono utilizzati per misurare i giri, le rotazioni o la velocità, utilizzando laser, infrarossi o altri tipi di sorgenti luminose.

Per le misurazioni senza contatto, è necessario posizionare un pezzo di segno riflettente sull'oggetto rotante (funziona un segno di vernice riflettente o un pezzo di nastro riflettente) in modo che il resto dell'oggetto rotante abbia una superficie scura o non riflettente.

I tachimetri digitali senza contatto emettono un raggio di luce che si riflette ogni volta che tocca il segno riflettente, ad ogni rotazione completa. Il dispositivo conta queste riflessioni nel tempo e visualizza la velocità di rotazione in giri al minuto.

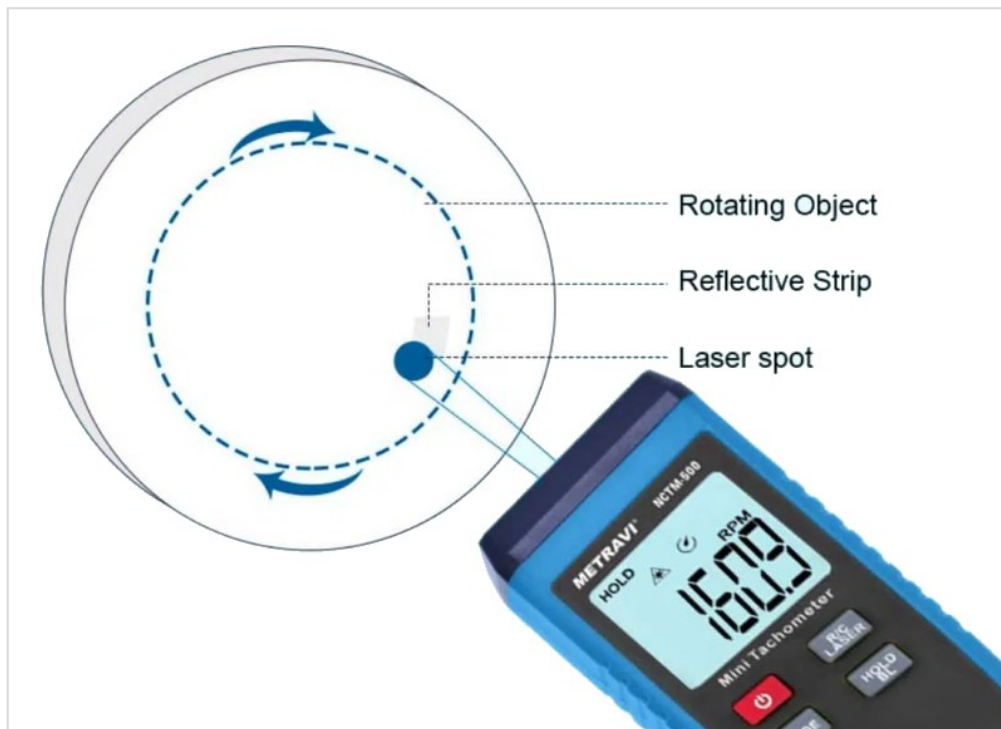


Tabella con i dati sperimentali necessaria per costruire le curve con EXCEL.

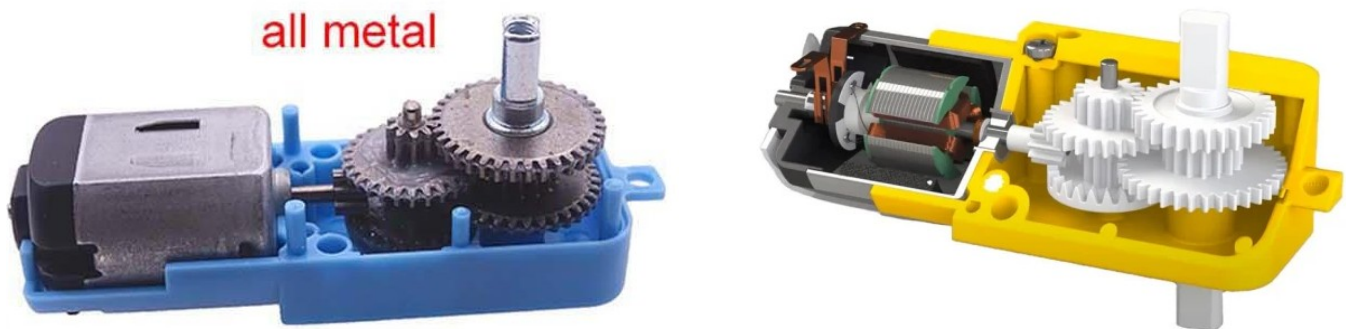
| Tensione [V] | I [mA] | Potenza [W] | N° |
|--------------|--------|-------------|----|
| 2 | | | |
| 3 | | | |
| 4 | | | |
| 5 | | | |
| 6 | | | |
| 7 | | | |
| 8 | | | |
| 9 | | | |
| 10 | | | |
| 11 | | | |
| 12 | | | |

MOTORIDUTTORE (GEARBOX)

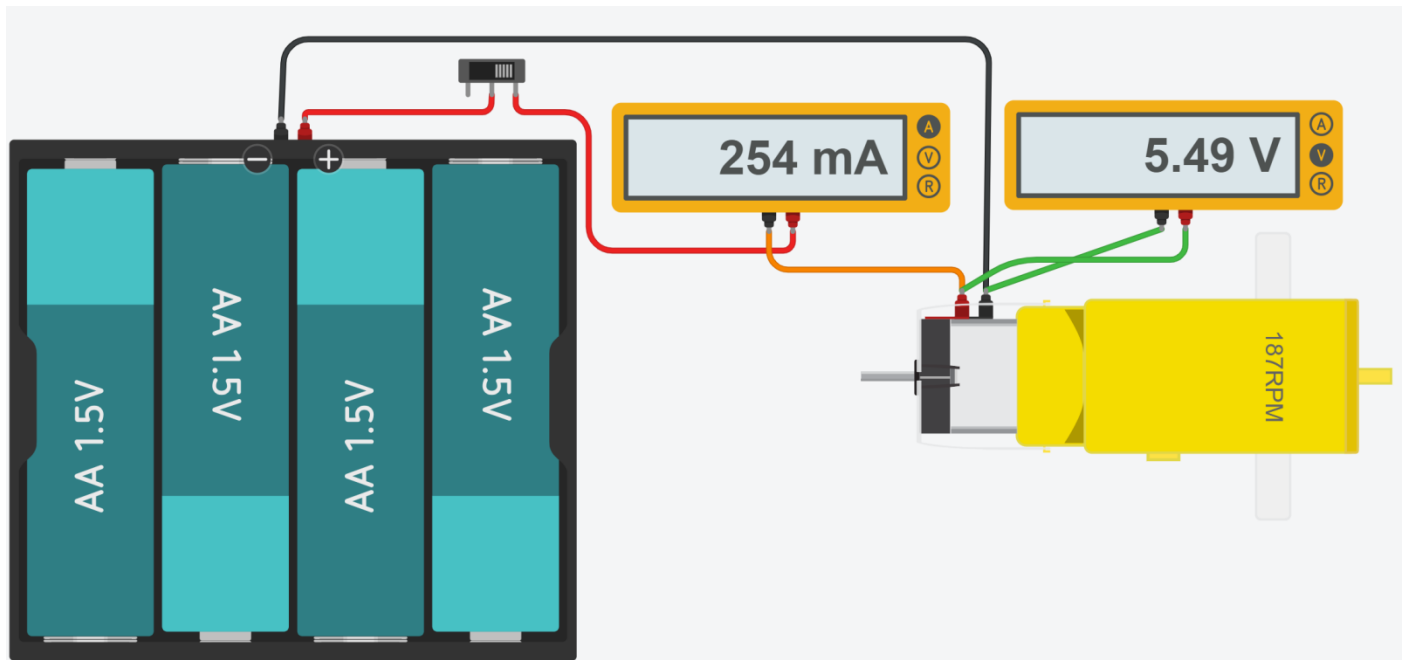
In un motoriduttore il motore C.C. è assialmente connesso ad un treno di ingranaggi di riduzione. L'obiettivo è quello di diminuire il numero di giri del motore e di aumentare la coppia motrice. Le ruote dentate sono realizzate in plastica molto resistente o in metallo.

I motori Gearbox per uso hobbistico con Arduino sono conosciuti anche come motori "TT". Questi motori generalmente sono a doppio asse ed hanno un rapporto di trasmissione di 1:48. È possibile alimentare i motori TT da 2V DC fino a 6V DC:

- A 3V DC: 150mA a 120 giri/min a vuoto e 1,1A in fase di stallo.
- A 4,5V DC: 155mA a 185 giri/min a vuoto e 1,2A in fase di stallo.
- A 6V DC: 160mA a 250 giri/min a vuoto e 1,5 A in stallo



COLLEGAMENTO ELETTRICO



Modificare il circuito per accendere il motore TT con un generatore di tensione

Costruire la tabella (e il grafico EXCEL) Tensione – n° giri (incrementando la tensione di 0.5V da 0 a 6V)

CURVA TENSIONE-COPPIA , POTENZA-COPPIA DI UN MOTORE TT

Per questa esercitazione è necessario usare un motore TT con ingranaggi metallici e non di plastica che si spanneranno rapidamente.

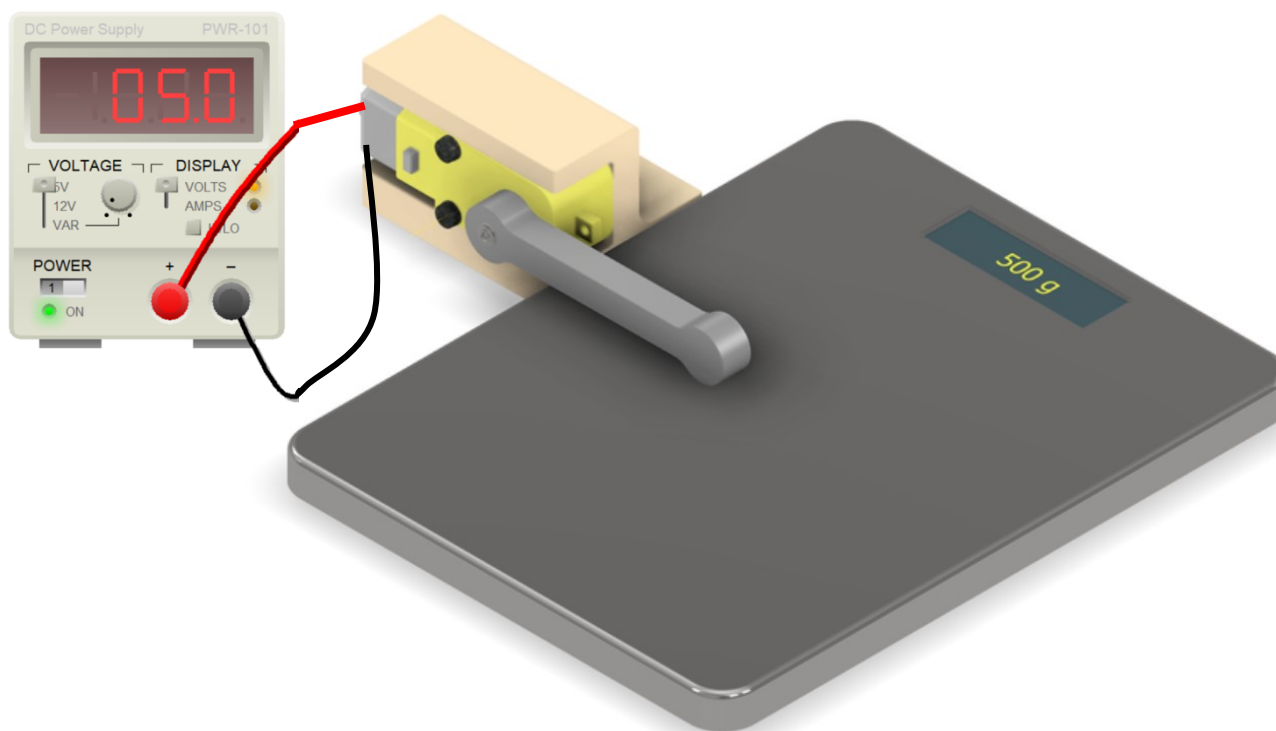
La tensione del generatore andrà fatta variare da 2 a 6 volt con passo 0.5V.

Per ogni tensione prendere nota della corrente assorbita e della massa rilevata sulla bilancia.

Dalla massa si ricavano la forza generata $F=m \cdot g$ [N] e la coppia motrice $Coppia= F \cdot braccio$ [Nm].

La misura va effettuata due volte (si spegne il generatore, si solleva la leva e si riattiva il generatore) e si prende la MEDIA.

ATTENZIONE ad alimentare il motore per pochi secondi poiché essendo sotto sforzo massimo assorbirà una corrente superiore al normale e tenderà a surriscaldarsi.



Costruire poi la seguente tabella e ricavare le curve V-Coppia e Potenza-Coppia del motore.

Tramite Excel ricavare la curva di tendenza.

| Tensione [V] | Massa [g] | I [A] | Potenza [w] | Forza [N] | Coppia [Nm] |
|--------------|-----------|-------|-------------|-----------|-------------|
| 2 | | | | | |
| 2,5 | | | | | |
| 3 | | | | | |
| 3,5 | | | | | |
| 4 | | | | | |
| 4,5 | | | | | |
| 5 | | | | | |
| 5,5 | | | | | |
| 6 | | | | | |

SERVOMOTORI

Un servomotore elettrico rotativo è un motore in tensione continua che permette il controllo di precisione della posizione angolare (in genere fra 0-180° o 0-360°). Non può fare rotazioni superiori a 360°.

E' composto da due elementi principali: il sensore di posizione o feedback e il motore a cui si può aggiungere un riduttore e un freno in caso di necessità.

Richiede inoltre un azionamento e/o un controllore più o meno sofisticato a seconda del livello di controllo che si vuole raggiungere. Non funziona quindi applicando semplicemente una tensione ai suoi capi. Serve un impulso di tensione di durata precisa (pochi ms) sul pin di COMANDO.

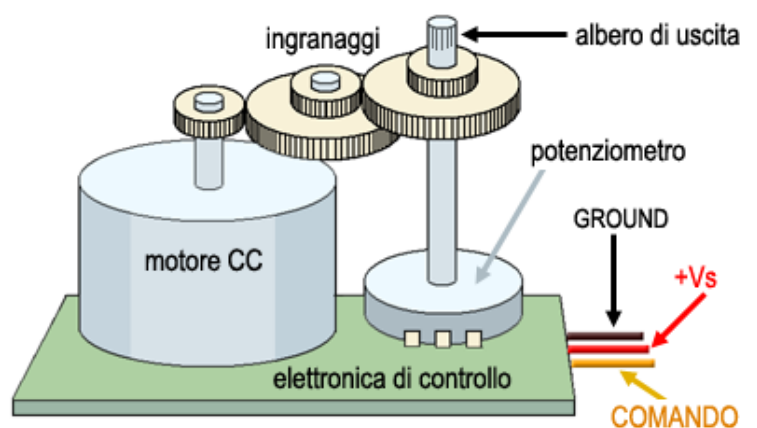
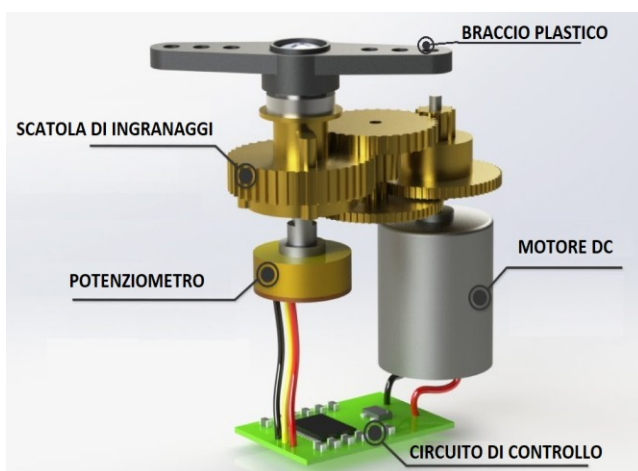


Hobby



Industriale

Un potenziometro è collegato all'asse del motore tramite degli ingranaggi. Variando l'angolo dell'asse varia la resistenza del potenziometro che risulta quindi proporzionale all'angolo di rotazione dell'albero in uscita.



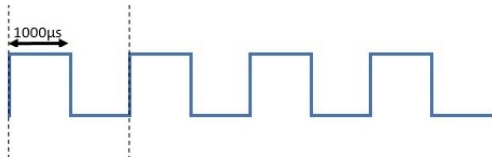
COME FUNZIONANO I SERVO MOTORI

Un servo motore controlla la rotazione di un motore DC attraverso un circuito di controllo che ne regola l'angolo.

Il controllo viene ottenuto regolando la lunghezza di un impulso ad onda quadra a 50Hz inviata al servo motore.

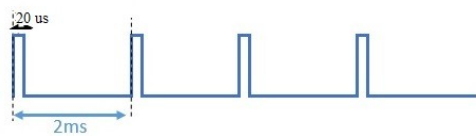
La lunghezza dell'impulso in un treno di segnali si definisce tramite il PWM (Pulse Modulation Width).

Questo treno di impulsi si caratterizza dal duty cycle, cioè dal tempo occupato dall'impulso rispetto all'intero periodo destinato ad un singolo segnale. Per esempio, la classica onda quadra ha un duty cycle del 50%, dato che la durata dell'impulso (parte del segnale con stato 1) è pari alla metà del periodo dell'onda (cioè pari a quella parte del segnale con stato 0).



Onda quadra di periodo 20 ms (50 Hz)

Ma si possono avere altri treni di impulsi con duty cycle diversi. Se infatti riduciamo la durata dello stato 1 del segnale, ridurremo il duty cycle.



PMW con duty cycle del 1%

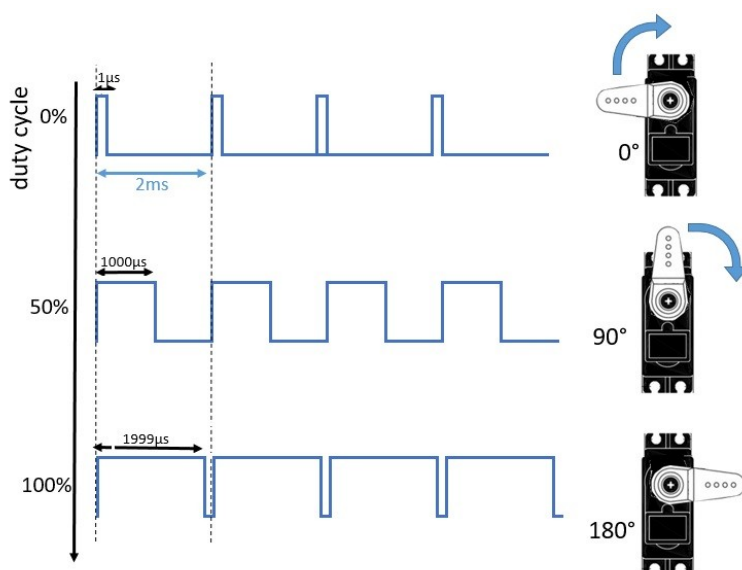
Oppure si può fare l'opposto, incrementando il periodo, per ottenere duty cycle maggiori.



PMW con duty cycle del 99%

Modulando quindi queste durate durante l'invio di un treno di impulsi si possono inviare delle informazioni al sistema di controllo nel servo motore. A seconda del duty cycle (DC), varierà l'angolo di rotazione. Partendo da un duty cycle del 1%, corrispondente all'angolo di 0°, via via incrementando il DC, crescerà anche l'angolo di rotazione del servo motore.

Con un DC del 50%, il perno del motore (range 0-180°) si posizionerà a 90° (che è proprio la metà dell'intervallo di rotazione possibile). Con un DC del 99%, avremo una rotazione di 180°.

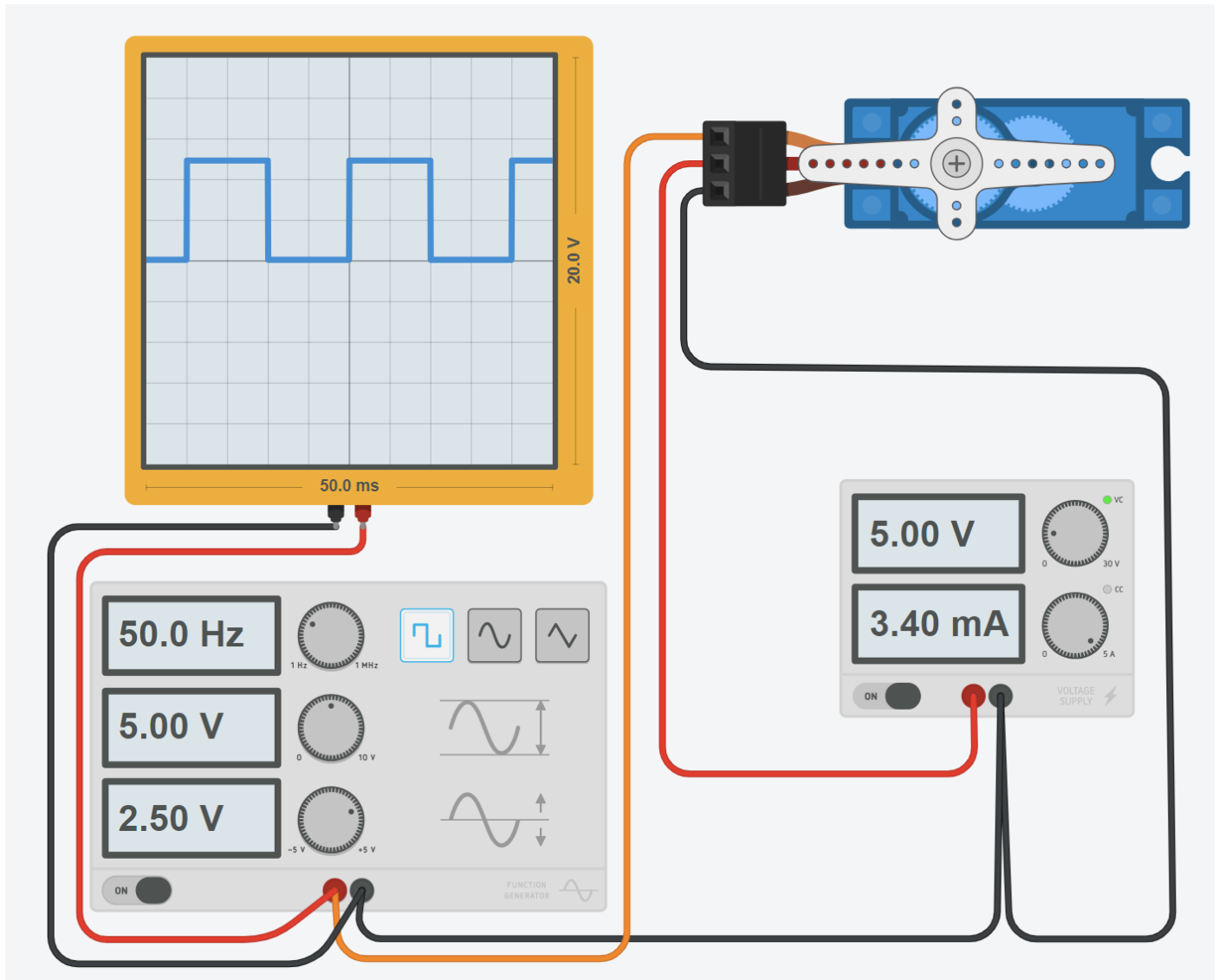


Quindi, attraverso questo sistema di modulazione PWM, saremo in grado di inviare dei comandi dall'esterno al servo motore per fargli assumere l'angolo di rotazione desiderato.

COMANDO SERVO MOTORI TRAMITE UN GENERATORE DI FUNZIONI D'ONDA

Attraverso il generatore di funzioni d'onda presente in Thinkercad si può generare un'onda quadra con DC del 50%.

Con un DC del 50%, il perno del servomotore simulato (range 0-360°) si posizionerà a 180° (che è la metà dell'intervallo di rotazione)



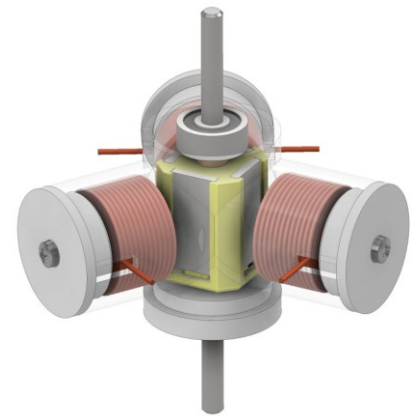
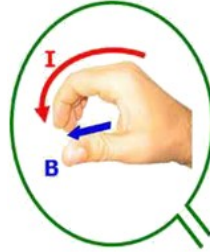
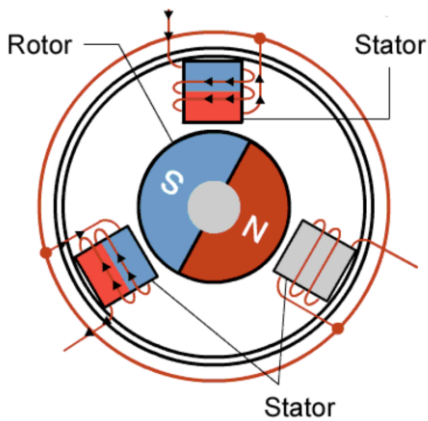
| Generatore di funzione | | |
|------------------------|----------|----------------|
| Nome | 1 | |
| Frequenza | 50 | _unitàHertz |
| Ampiezza | 5 | _unitàTensione |
| Offset CC | 2.50 | _unitàTensione |
| Funzione | Quadrato | |

MOTORE A CORRENTE CONTINUA BRUSHLESS (BLDC)

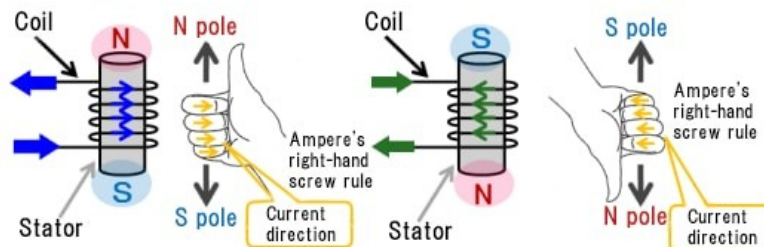
Come suggerisce il nome, i motori DC senza spazzole non utilizzano spazzole.

In genere il rotore è costituito da un magnete permanente; le bobine non ruotano, ma sono invece fissate sullo statore.

Poiché le bobine non si muovono, non sono necessarie spazzole e commutatore.



The current direction of coil and the magnetic field direction

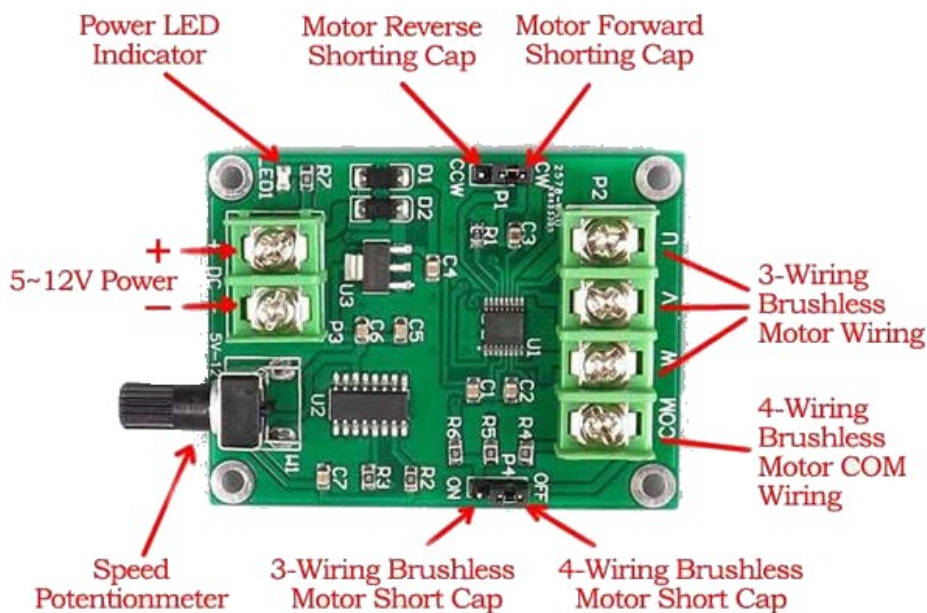


Con il motore a spazzole la rotazione si ottiene controllando i campi magnetici generati dalle bobine sul rotore, mentre il campo magnetico generato dai magneti stazionari rimane fisso. Per modificare la velocità di rotazione, si varia la tensione delle bobine.

Con un motore BLDC è il magnete permanente che ruota; la rotazione si ottiene modificando la direzione dei campi magnetici generati dalle bobine stazionarie circostanti.

Per controllare la velocità di rotazione, si regola l'entità e la direzione della corrente in queste bobine.

Ciò si esegue tramite un particolare dispositivo elettronico chiamato **DRIVER** per motore brushless.



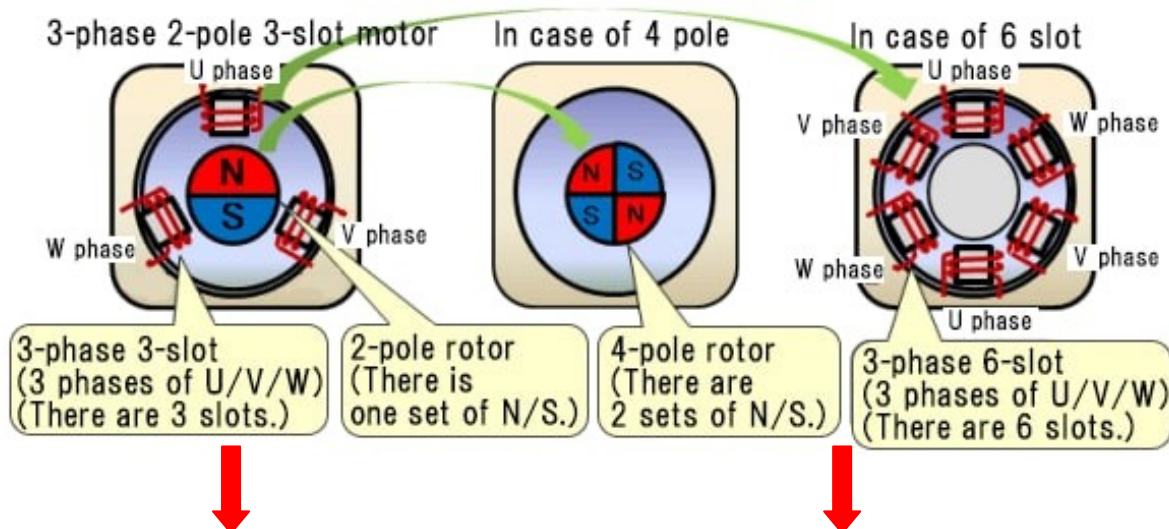
FASI E POLI DI UN MOTORE C.C.

Il numero di avvolgimenti indipendenti (bobine) utilizzati in un motore brushless è chiamato numero di FASI. Sebbene i motori brushless possano essere costruiti con diversi numeri di fasi, quelli trifase sono i più comuni. Il motore brushless trifase più semplice è un motore a 3 avvolgimenti (bobine) sfasati di 120° e due 2 poli (un singolo magnete).

I poli rappresentano il numero di poli dei magneti permanenti presenti nel rotore. Poiché i poli magnetici sono sempre in coppia (dipolo), il motore avrà 2, 4, 6, 8... poli. Il numero di avvolgimenti (bobine) presenti nello statore può essere superiore al numero di fasi. Per un motore trifase deve essere un multiplo di 3 (3-6-9-12...).

Definizioni:

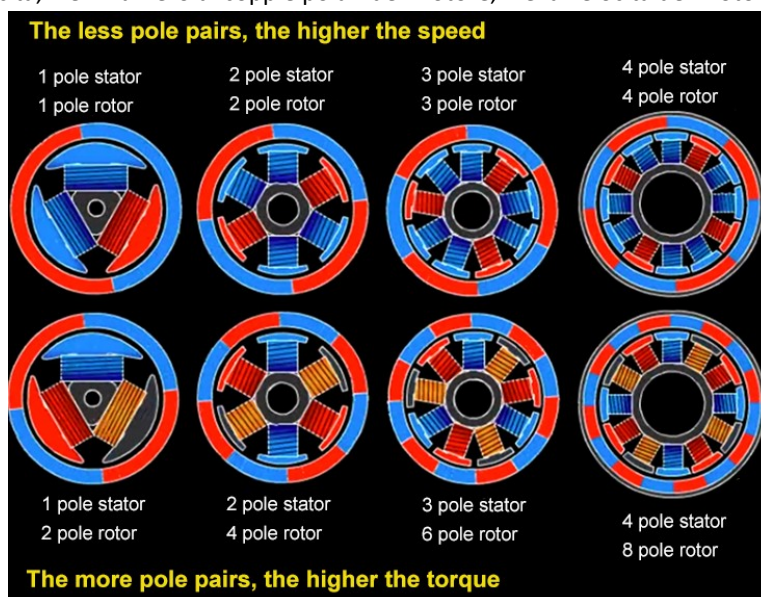
- slot = singolo avvolgimento (bobina)
- fase = numero univoco di avvolgimenti (più bobine possono essere connesse in serie per ogni fase)
- polo = magnete N-S



| Motore TRIFASE a 2 POLI e 3 AVVOLGIMENTI | Motore TRIFASE a 2-4 POLI e 6 AVVOLGIMENTI |
|--|---|
| Le FASI (U,V,W) hanno una solo bobina ; le bobine distribuite uniformemente sulla circonferenza e sono sfalsate di 120°. | Le FASI (U,V,W) sono composte ciascuna da due bobine (connesse in serie) . Ogni bobina di una fase è sfalsata di 90°. |

NOTA:

A parità di potenza in uscita, > è il numero di coppie polari del motore, < è la velocità del motore e > è la coppia motrice.

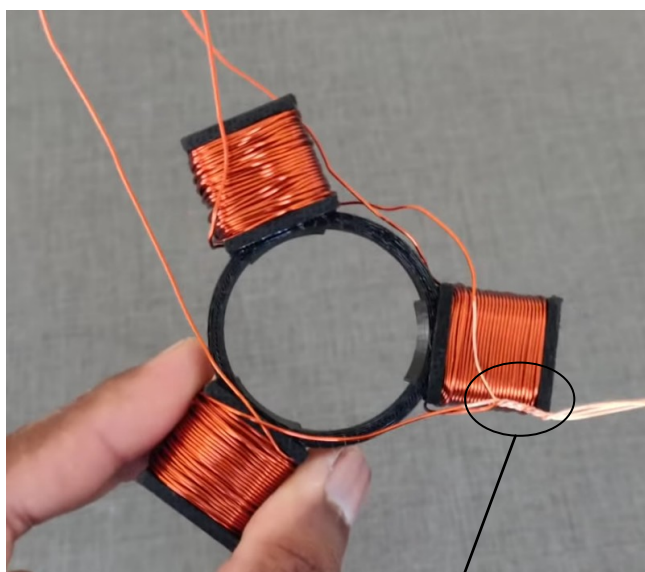
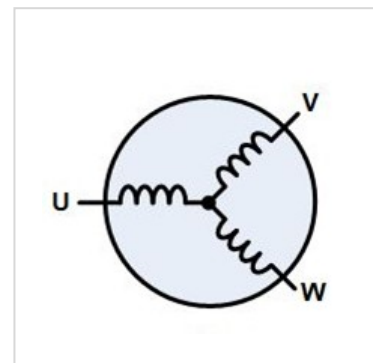
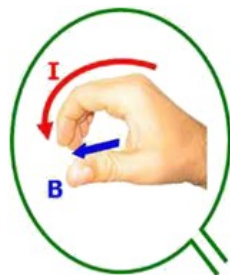
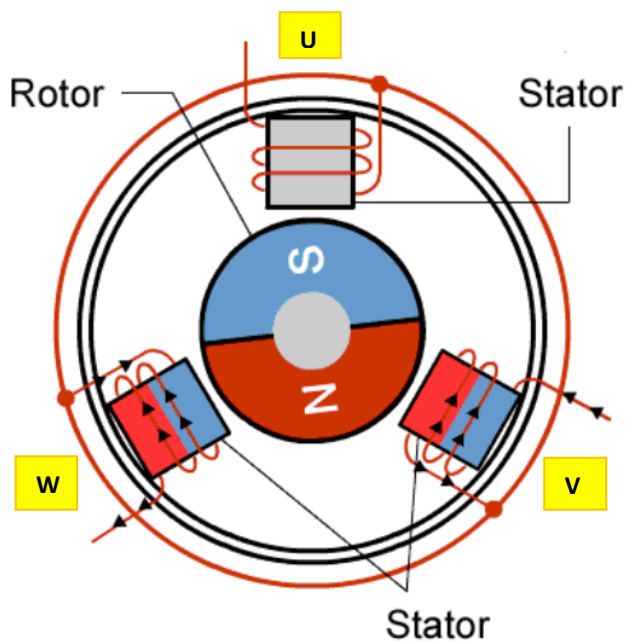


COSTRUZIONE DI UN MOTORE TRIFASE BLDC

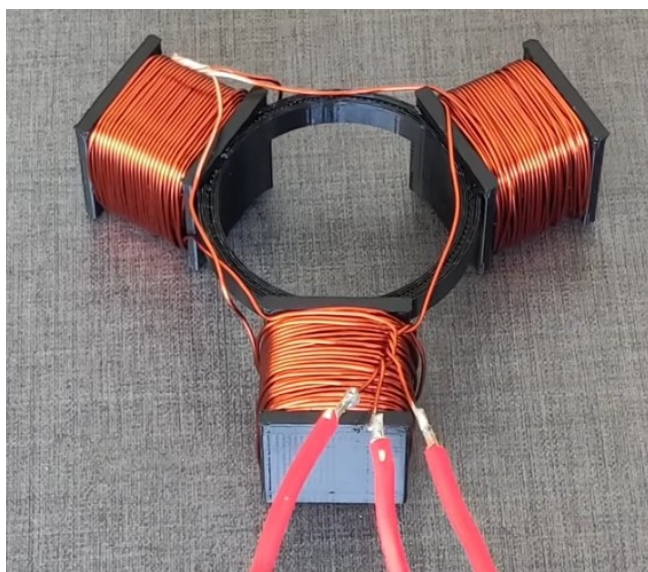
La figura sottostante mostra un semplice motore BLDC trifase a 2 poli e 3 avvolgimenti.

Si può notare che le uscite di ogni bobina dello stator sono connesse fra loro nella tipica configurazione a STELLA.

Il cavo sconnesso di ogni bobina è quello della FASE cui andrà applicata la tensione per generare il campo magnetico rotante.



collegamento comune



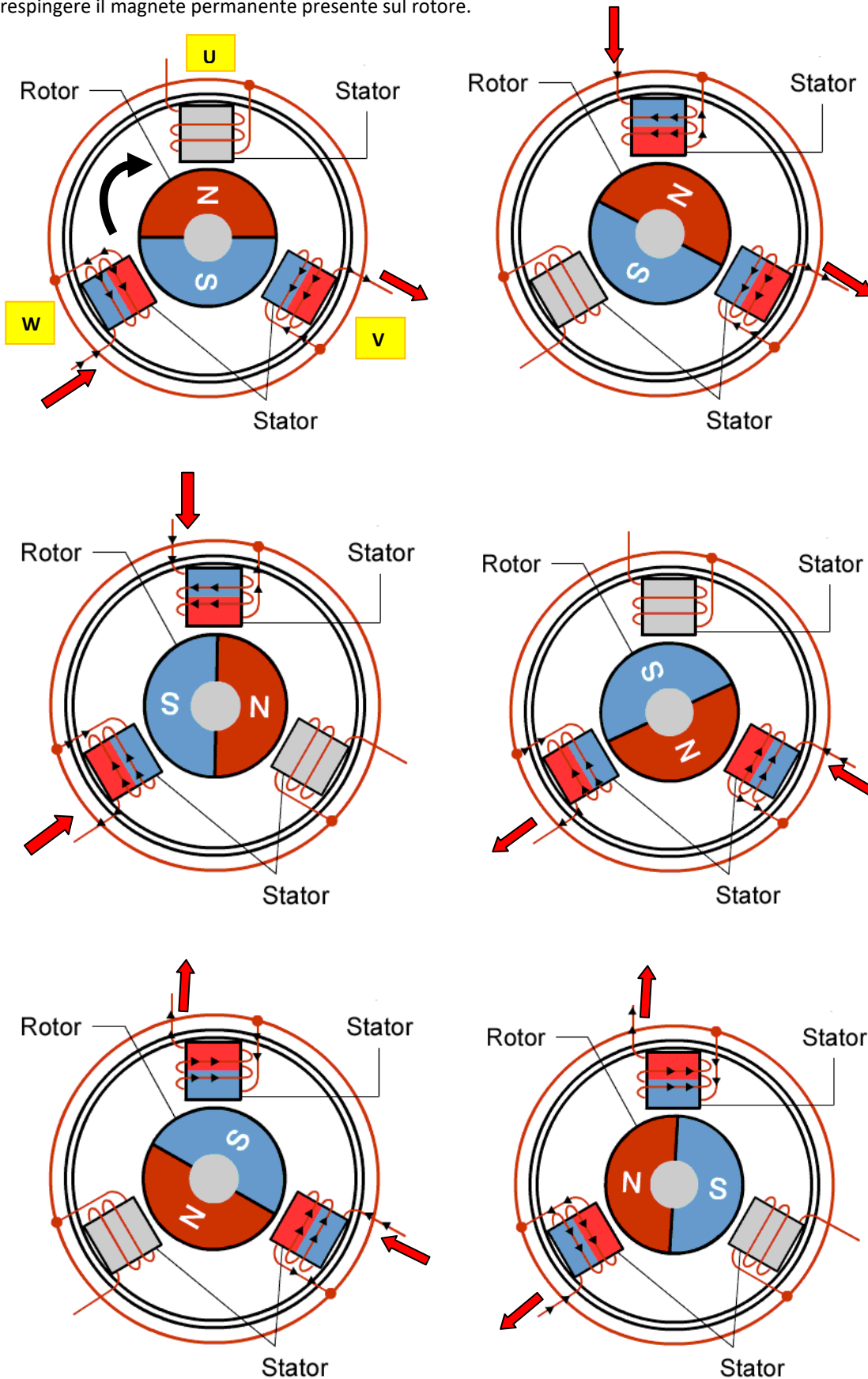
3 FASI U - V - W

CONTROLLO DELLE FASI DEL MOTORE BLDC

Prendiamo come esempio il motore a 3 fasi (e tre avvolgimenti) e 2 poli di figura.

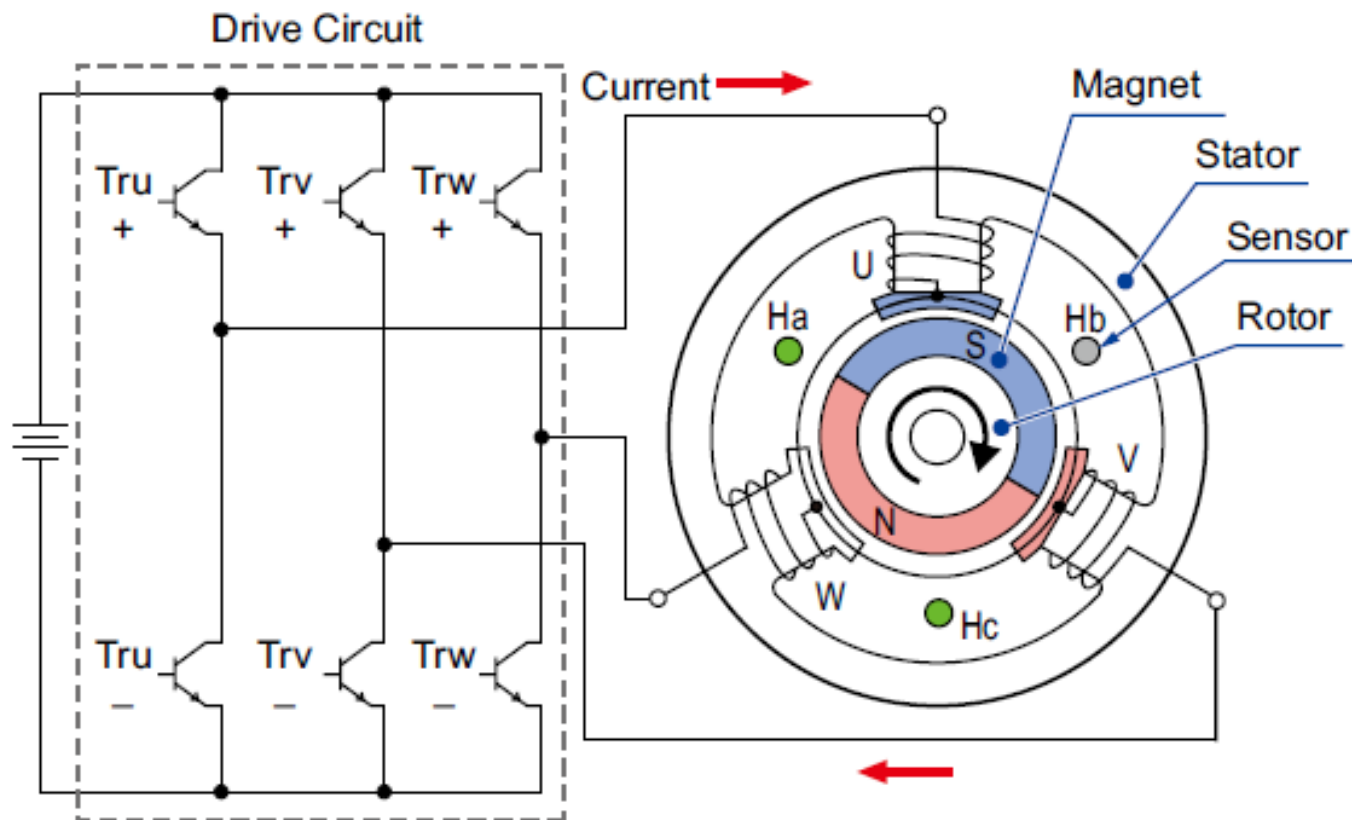
Per far girare il rotore è necessario alimentare le bobine a coppie secondo la sequenza mostrata nelle figure.

A seconda del verso di rotazione della corrente nelle bobine si ottiene il polo N (rosso) o S (blu) che andrà ad attrarre o respingere il magnete permanente presente sul rotore.



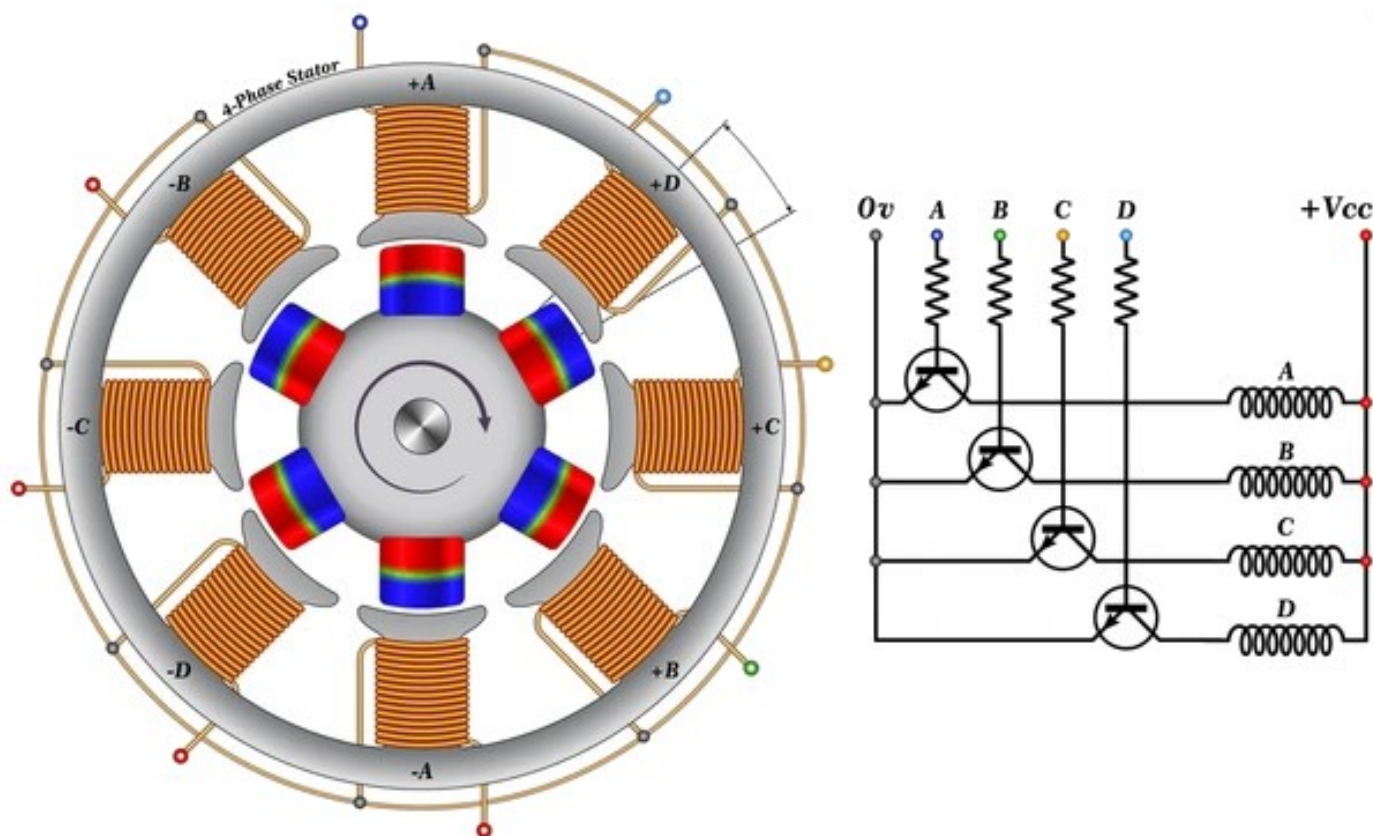
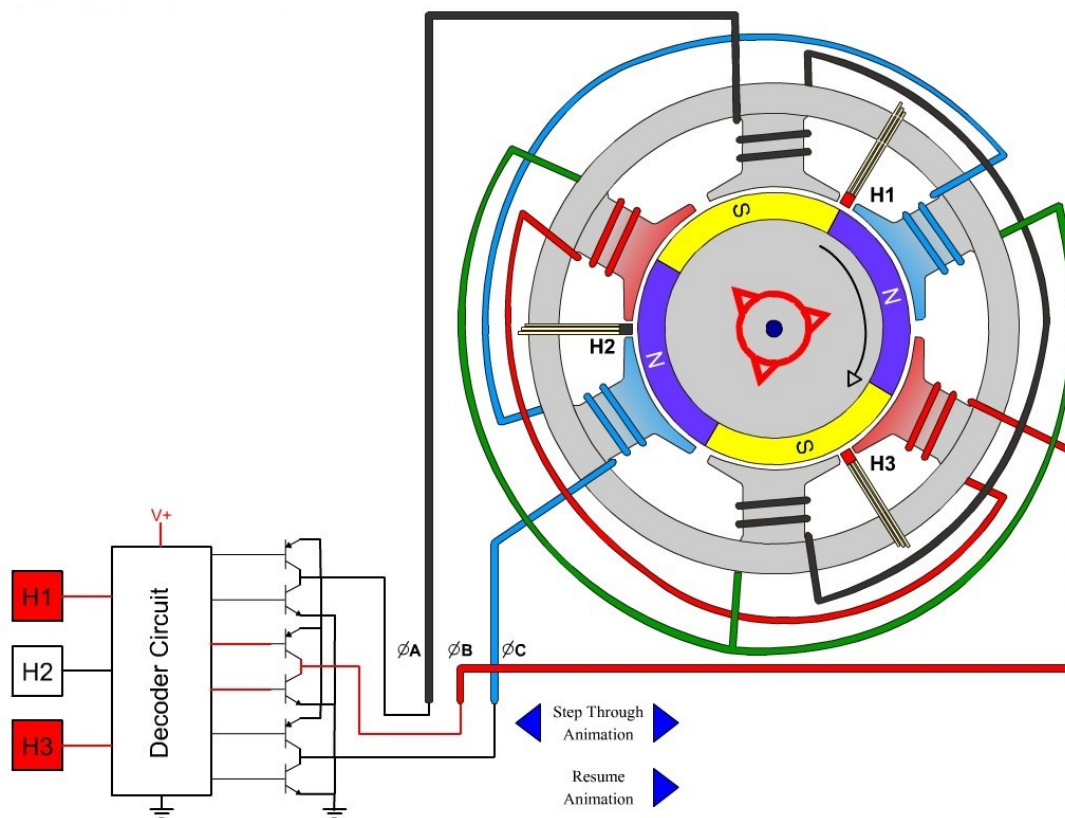
La figura sottostante mostra il DRIVER necessario a comandare le bobine del motore brushless.

Notare la presenza di sensori magnetici necessari rilevare la posizione del rotore.



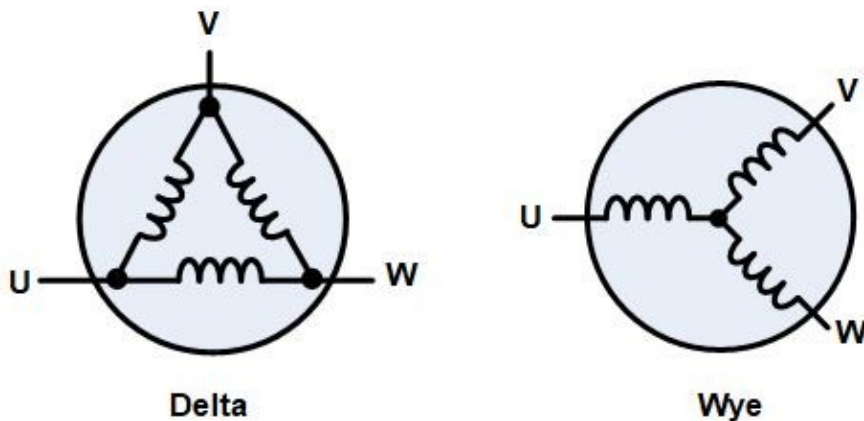
Le cose si complicano all'aumentare dei poli magnetici e degli avvolgimenti statorici.

Per gestire correttamente la sequenza di alimentazione delle bobine (A-B-C → U-V-W) è necessaria la presenza di sensori magnetici (effetto hall) per conoscere l'esatta posizione angolare del rotore.



CONFIGURAZIONE A STELLA E A TRIANGOLO

I tre avvolgimenti di un motore brushless possono essere collegati in una configurazione a “stella” o a “triangolo”. In entrambi i casi, ci sono tre fili collegati al motore e la tecnica di azionamento e la forma d'onda sono identiche.

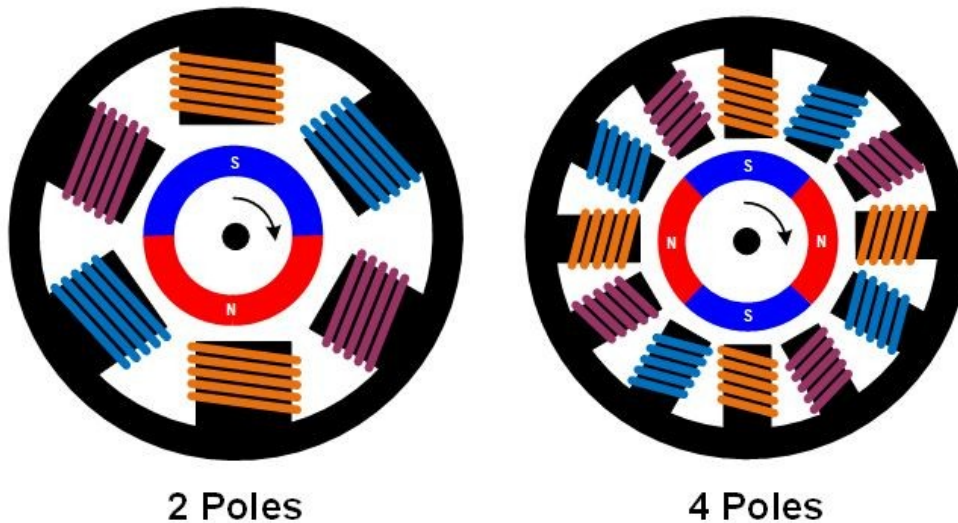


La corrente assorbita nel collegamento a triangolo è 3 volte quella assorbita nel collegamento a stella. Di conseguenza anche la coppia motrice è 3 volte maggiore.

Con tre fasi, i motori possono essere costruiti con diverse configurazioni magnetiche, chiamate poli.

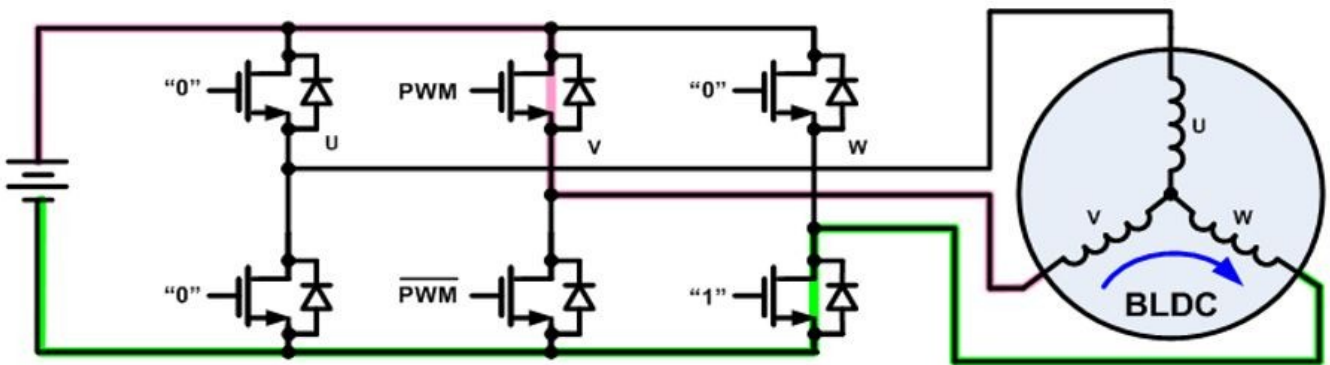
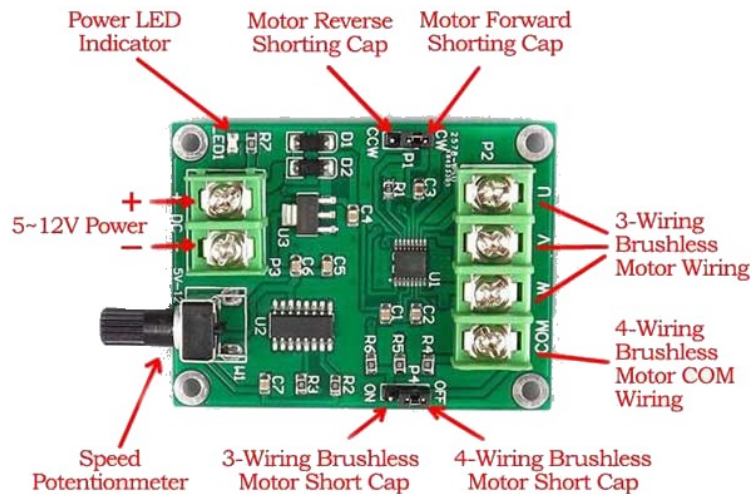
I motori trifase più semplici hanno due poli: il rotore ha solo una coppia di poli magnetici, uno Nord e uno Sud.

I motori possono anche essere costruiti con più poli, il che richiede più sezioni magnetiche nel rotore e più avvolgimenti nello statore. Un numero di poli più elevato può fornire prestazioni più elevate, anche se velocità molto elevate si ottengono con un numero di poli inferiore.



DRIVER PER MOTORI BRUSHLESS

Per azionare un motore brushless trifase, ciascuna delle tre fasi deve poter essere collegata alla tensione di alimentazione in ingresso o a terra. A tale scopo vengono utilizzati tre circuiti di pilotaggio "a mezzo ponte", ciascuno costituito da due interruttori. Gli interruttori possono essere transistor bipolari, IGBT o MOSFET, in base alla V e I richieste.



Esistono numerose tecniche di azionamento che possono essere impiegate per i motori brushless trifase.

La più semplice è chiamata commutazione trapezoidale, a blocchi o a 120 gradi.

La commutazione trapezoidale è in qualche modo simile al metodo di commutazione utilizzato in un motore a spazzole CC. In questo schema, in ogni momento, una delle tre fasi è collegata a terra, una viene lasciata aperta e l'altra è portata alla tensione di alimentazione.

Se è necessario il controllo della velocità o della coppia, solitamente la fase collegata all'alimentazione viene modulata in larghezza di impulso. Poiché le fasi vengono commutate bruscamente in ciascun punto di commutazione, mentre la rotazione del rotore è costante, si verifica una certa variazione di coppia (chiamata ondulosione di coppia) durante la rotazione del motore.

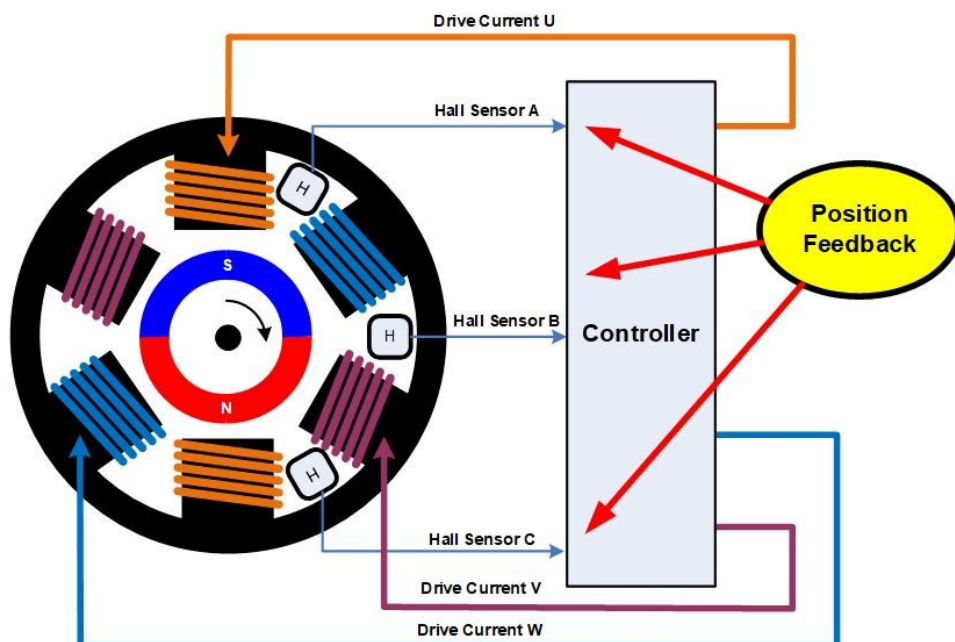
Per prestazioni più elevate è possibile utilizzare altri metodi di commutazione.

La commutazione sinusoidale o a 180 gradi guida la corrente attraverso tutte e tre le fasi del motore in ogni momento. L'elettronica di azionamento genera una corrente sinusoidale attraverso ciascuna fase, ciascuna spostata di 120 gradi l'una dall'altra.

Questa tecnica di azionamento riduce al minimo l'ondulosione della coppia, nonché il rumore acustico e le vibrazioni e viene spesso utilizzata per azionamenti ad alte prestazioni o ad alta efficienza.

Per ruotare correttamente il campo, l'elettronica di controllo deve conoscere la posizione fisica dei magneti sul rotore rispetto allo statore. Spesso le informazioni sulla posizione vengono ottenute utilizzando sensori Hall montati sullo statore.

Mentre il rotore magnetico gira, i sensori Hall captano il campo magnetico del rotore. Queste informazioni vengono utilizzate dall'elettronica di azionamento per far passare la corrente attraverso gli avvolgimenti dello statore in una sequenza che fa girare il rotore.



Utilizzando tre sensori Hall, la commutazione trapezoidale può essere implementata con una semplice logica combinatoria, quindi non sono necessarie sofisticate elettroniche di controllo. Altri metodi di commutazione, come la commutazione sinusoidale, richiedono un'elettronica di controllo un po' più sofisticata e solitamente impiegano un microcontrollore. Oltre a fornire un feedback di posizione utilizzando i sensori Hall, esistono vari metodi che possono essere utilizzati per determinare la posizione del rotore senza sensori.

Il modo più semplice è monitorare la forza elettromotrice posteriore su una fase non pilotata per rilevare il campo magnetico relativo allo statore.

Un algoritmo di controllo più sofisticato, chiamato Field Oriented Control o FOC, calcola la posizione in base alle correnti del rotore e ad altri parametri. Il FOC richiede in genere un processore abbastanza potente, poiché molti calcoli devono essere eseguiti molto rapidamente. Questo, ovviamente, è più costoso di un semplice metodo di controllo trapezoidale.

MOTORI BRUSHED E BRUSHLESS: VANTAGGI E SVANTAGGI

A seconda dell'applicazione, ci sono ragioni per cui potresti scegliere di utilizzare un motore brushless rispetto a un motore con spazzole. La tabella seguente riassume i principali vantaggi e svantaggi di ciascun tipo di motore:

| | Motore a spazzole | Motore senza spazzole |
|---|----------------------------------|--|
| Vita utile | Corta (le spazzole si consumano) | Lunga (nessuna spazzola da indossare) |
| Velocità e accelerazione | Medio | Alto |
| Efficienza | Medio | Alto |
| Rumore elettrico | Rumoroso (arco voltaico) | Tranquillo |
| Rumore acustico e ondulazione della coppia | Scarso | Medio (trapezoidale) o buono (sinusoidale) |
| Costo | Basso | Medio (elettronica aggiunta) |

DURATA

Come accennato in precedenza, uno degli svantaggi dei motori a spazzole è l'usura meccanica delle spazzole e del commutatore. Le spazzole di carbone in particolare sono sacrificali e in molti motori sono progettate per essere sostituite periodicamente come parte di un programma di manutenzione. Anche il rame tenero del commutatore viene lentamente consumato dalle spazzole e alla fine raggiunge un punto in cui il motore non funziona più. Poiché i motori brushless non hanno contatti mobili, non soffrono di questa usura.

VELOCITÀ E ACCELERAZIONE

La velocità di rotazione dei motori con spazzole può essere limitata dalle spazzole e dal commutatore, nonché dalla massa del rotore. A velocità molto elevate, il contatto tra spazzola e commutatore può diventare irregolare e la formazione di archi tra le spazzole aumenta. La maggior parte dei motori con spazzole utilizza anche un nucleo di ferro laminato nel rotore, che conferisce loro una grande inerzia rotazionale. Ciò limita le velocità di accelerazione e decelerazione del motore. È possibile costruire un motore brushless con magneti in terre rare molto potenti sul rotore, che riducono al minimo l'inerzia rotazionale. Naturalmente, ciò aumenta il costo.

Rumore elettrico

Le spazzole e il commutatore formano una sorta di interruttore elettrico. Mentre il motore gira, gli interruttori vengono aperti e chiusi, mentre una quantità significativa di corrente scorre attraverso gli avvolgimenti del rotore, che sono induttivi. Ciò provoca la formazione di archi sui contatti. Ciò genera una grande quantità di rumore elettrico, che può essere accoppiato in circuiti sensibili. La formazione dell'arco può essere in qualche modo mitigata aggiungendo condensatori o smorzatori RC attraverso le spazzole, ma la commutazione istantanea del commutatore genera sempre del rumore elettrico.

Rumore acustico

I motori con spazzole sono "hard switching", ovvero la corrente viene spostata bruscamente da un avvolgimento all'altro. La coppia generata varia durante la rotazione del rotore man mano che gli avvolgimenti vengono accesi e spenti. Con un motore brushless è possibile controllare le correnti degli avvolgimenti in modo da trasferire gradualmente la corrente da un avvolgimento all'altro. Ciò riduce l'ondulazione della coppia, che è una pulsazione meccanica di energia sul rotore. L'ondulazione della coppia provoca vibrazioni e rumore meccanico, soprattutto a basse velocità del rotore.

COSTO

Poiché i motori brushless richiedono un'elettronica più sofisticata, il costo complessivo di un azionamento brushless è superiore a quello di un motore a spazzole. Anche se un motore brushless è più semplice da produrre rispetto a un motore con spazzole, poiché è privo di spazzole e commutatore, la tecnologia dei motori con spazzole è molto matura e i costi di produzione sono bassi. La situazione sta cambiando man mano che i motori brushless diventano più popolari, soprattutto in applicazioni ad alto volume come i motori automobilistici. Inoltre, il costo dei componenti elettronici, come i microcontrollori, continua a diminuire, rendendo i motori brushless più attraenti.

Ogni motore brushless è costituito da due parti principali, uno statore e un rotore.

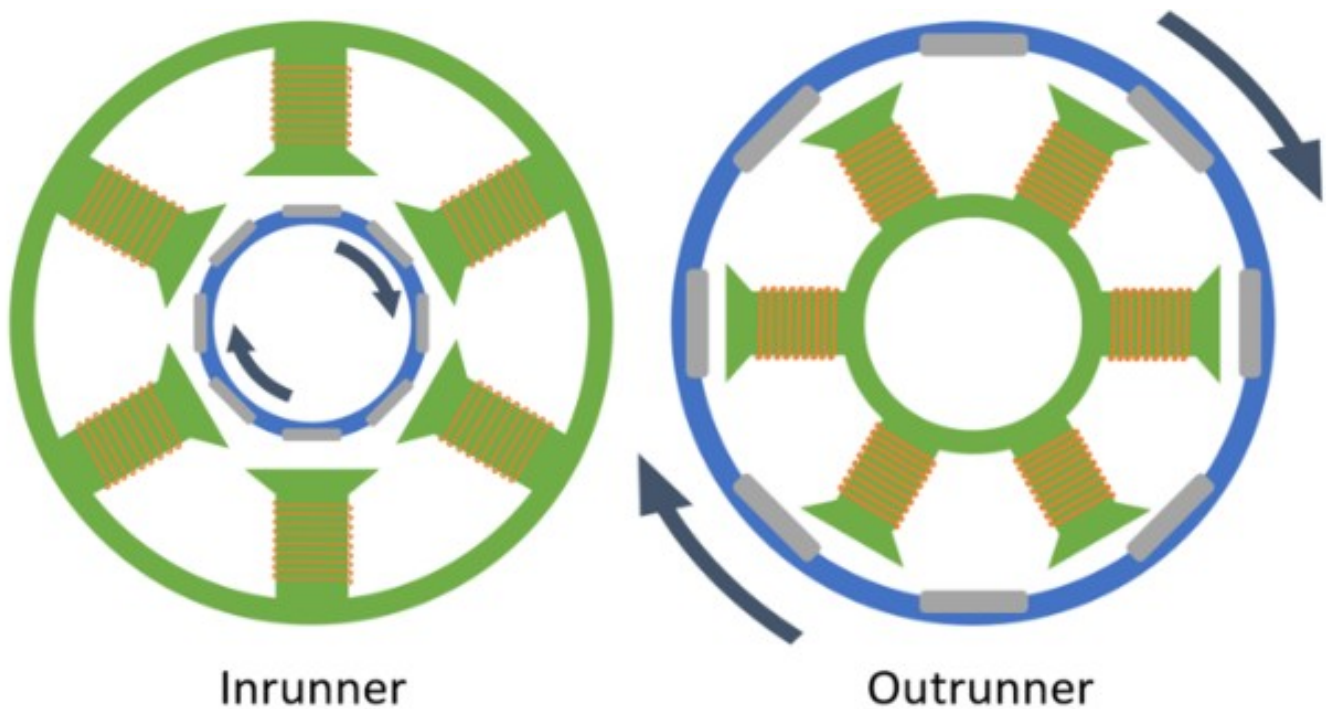
Lo statore è la parte ferma che non si muove e contiene gli elettromagneti.

Il rotore è il componente rotante che contiene i magneti permanenti.

Esistono due possibili configurazioni per motori DC Brushless: inrunner e outrunner.

Nei motori inrunner, il rotore ruota "all'interno" dello statore. Nei motori outrunner il rotore ruota "all'esterno" del statore.

Entrambi i modelli hanno i loro pro e contro.



Inrunner

Outrunner

Figure 6: Inrunner vs. Outrunner Motor Layout

Confrontando un inrunner e un outrunner della stessa dimensione, è facile vedere che il diametro su cui vengono applicate le forze è diverso.

Ciò accade perché gli elettromagneti occupano molto più spazio del rotore che trasporta i magneti permanenti.

Se all'interno si trovano gli elettromagneti, il diametro è maggiore rispetto a quelli su cui si trovano l'esterno.

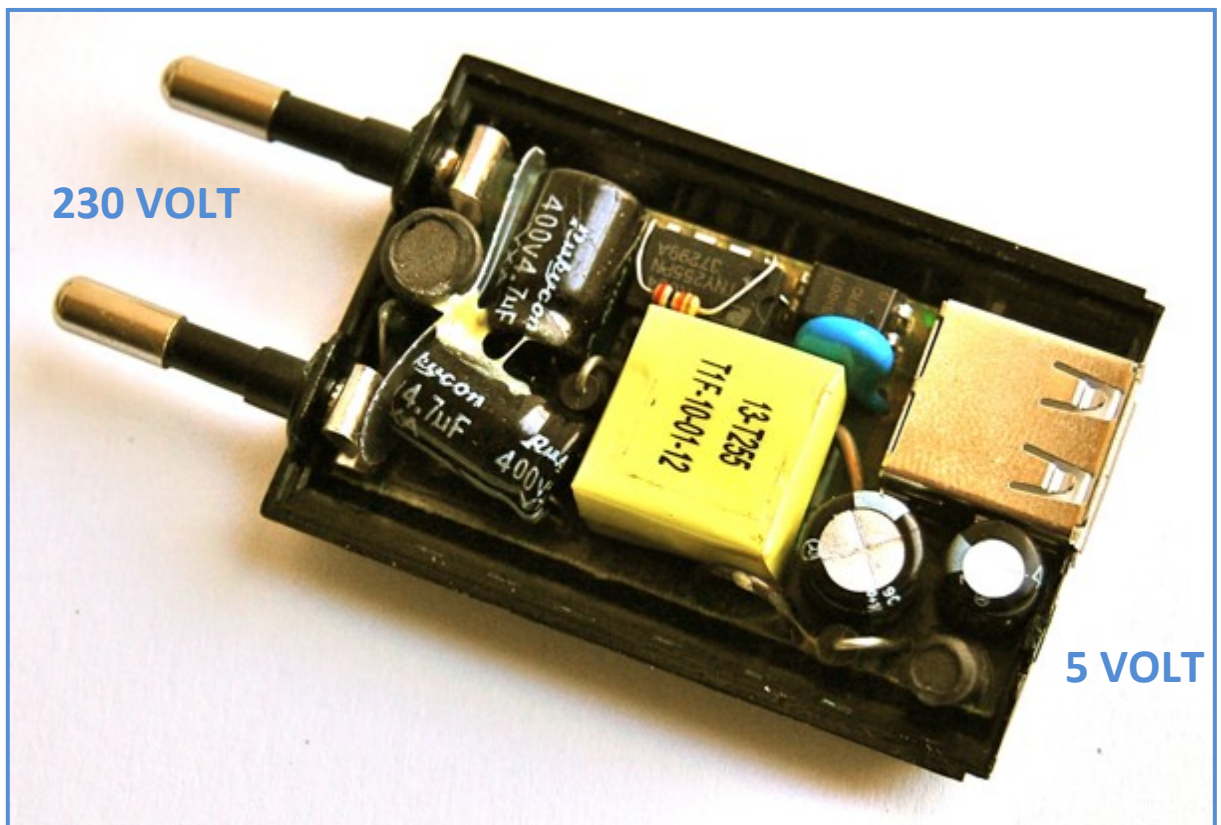
Oltre alle dimensioni sono importanti anche le conseguenze sulle prestazioni del motore prendere in considerazione.

Un diametro maggiore significa una coppia maggiore perché la forza viene applicata più lontano dal centro di rotazione, mentre un diametro più piccolo sarebbe meglio per alti regimi.

Gli inrunner quindi funzionano meglio ad alta velocità con carichi che necessitano bassa coppia mentre gli outrunner funzionano meglio con carichi che necessitano più coppia ma a velocità inferiori.



TENSIONE ALTERNATA E TENSIONE CONTINUA



NIKOLA TESLA E LA DISTRIBUZIONE DELLA CORRENTE ELETTRICA

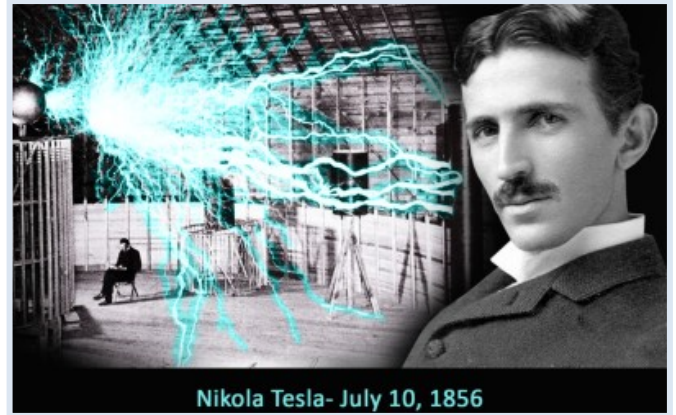
Nel 1887, l'eccentrico scienziato serbo naturalizzato statunitense Nikola Tesla riuscì a costruire il primo prototipo di motore a induzione funzionante grazie a un particolare tipo di corrente elettrica, in cui gli elettroni cambiano direzione di scorrimento (polarità) secondo alternanze ricorrenti.

Lavorando per l'azienda di Thomas Alva Edison, Tesla si accorse che gli alternatori dell'epoca, ossia i generatori che ruotano producendo energia elettrica, al contrario della dinamo, emettevano spontaneamente un flusso elettrico che cambiava più volte di polarità in un certo intervallo di tempo.

Il problema principale dell'epoca, su cui le maggiori aziende elettriche stavano intensamente lavorando, era quello di riuscire a trovare un modo efficiente e conveniente per portare il flusso elettronico dalle centrali elettriche sino alle industrie e alle utenze domestiche.

All'epoca, la corrente elettrica era distribuita così come usciva dalle dinamo e dalle batterie, cioè in modalità continua: il flusso elettronico non cambiava mai di direzione, e i poli positivi e negativi rimanevano invariati nel tempo. Questo modo di distribuzione della corrente presenta tuttora un problema intrinseco: a grandi distanze produce molto calore nel cavo conduttore, provocando il fenomeno della dissipazione. Per ovviare a ciò, è necessario aumentare l'intensità della corrente, incrementando notevolmente i costi e gli sprechi energetici. La corrente alternata, invece, può essere distribuita su grandi distanze ad altissime tensioni (fino a 380 kV) senza subire significative perdite energetiche.

Dato che questa altissima tensione è mortale per qualsiasi essere vivente (non per la tensione in sé, ma per la grande intensità degli elettroni che con essa viaggiano), è però necessario ridurre il voltaggio prima della sua distribuzione nelle case o nelle fabbriche, per mezzo di un trasformatore.



GLI STANDARD DI DISTRIBUZIONE DELLA CORRENTE ALTERNATA

Per quanto riguarda la tensione e la frequenza al mondo abbiamo principalmente due standard:

- rete a 110-120 Volt e frequenza di 60 Hz, negli Stati Uniti e tutto il nord America, Centro America e parte del Giappone (zona ovest)
- rete a 220-240 Volt e frequenza di 50 Hz, nel resto del mondo (In Italia abbiamo attualmente nelle nostre case una tensione di 230 Volt)

Sugli aerei dove vi sono enormi problemi di peso e' stata propsta una frequenza di 400 Hz per avere trasformatori più leggeri.

Sebbene esistano molte teorie e parecchie divertenti leggende metropolitane, c'è poca certezza sui dettagli della storia dei 60 Hz rispetto 50 Hz.

Dopo aver osservato lo sfarfallio delle lampade azionate alla frequenza di 40 Hz prodotta dal generatore Lauffen-Frankfurt nel 1891, AEG (una società fondata da Edison in Germania) aumentò la frequenza standard a 50 Hz nel 1891.

In America la Westinghouse Electric ha deciso di standardizzare su una frequenza superiore pari a 60 Hz per consentire il funzionamento elettrico sia per l'illuminazione che per i motori a induzione tramite lo stesso generatore.

Sebbene 50 Hz fosse adatta per entrambi, nel 1890 Westinghouse ha considerato con l'illuminazione ad arco esistente le apparecchiature funzionavano leggermente meglio a 60 Hz, e così quella frequenza fu scelta.

Poi per mantenere il monopolio nelle rispettive nazioni le aziende hanno continuato a produrre attrezzature a 50Hz o 60Hz fino ad oggi.

Siccome la potenza elettrica è data dal prodotto della tensione per la corrente, è chiaro che utilizzando una tensione elevata si può trasmettere la stessa potenza facendo passare nei cavi una corrente minore.

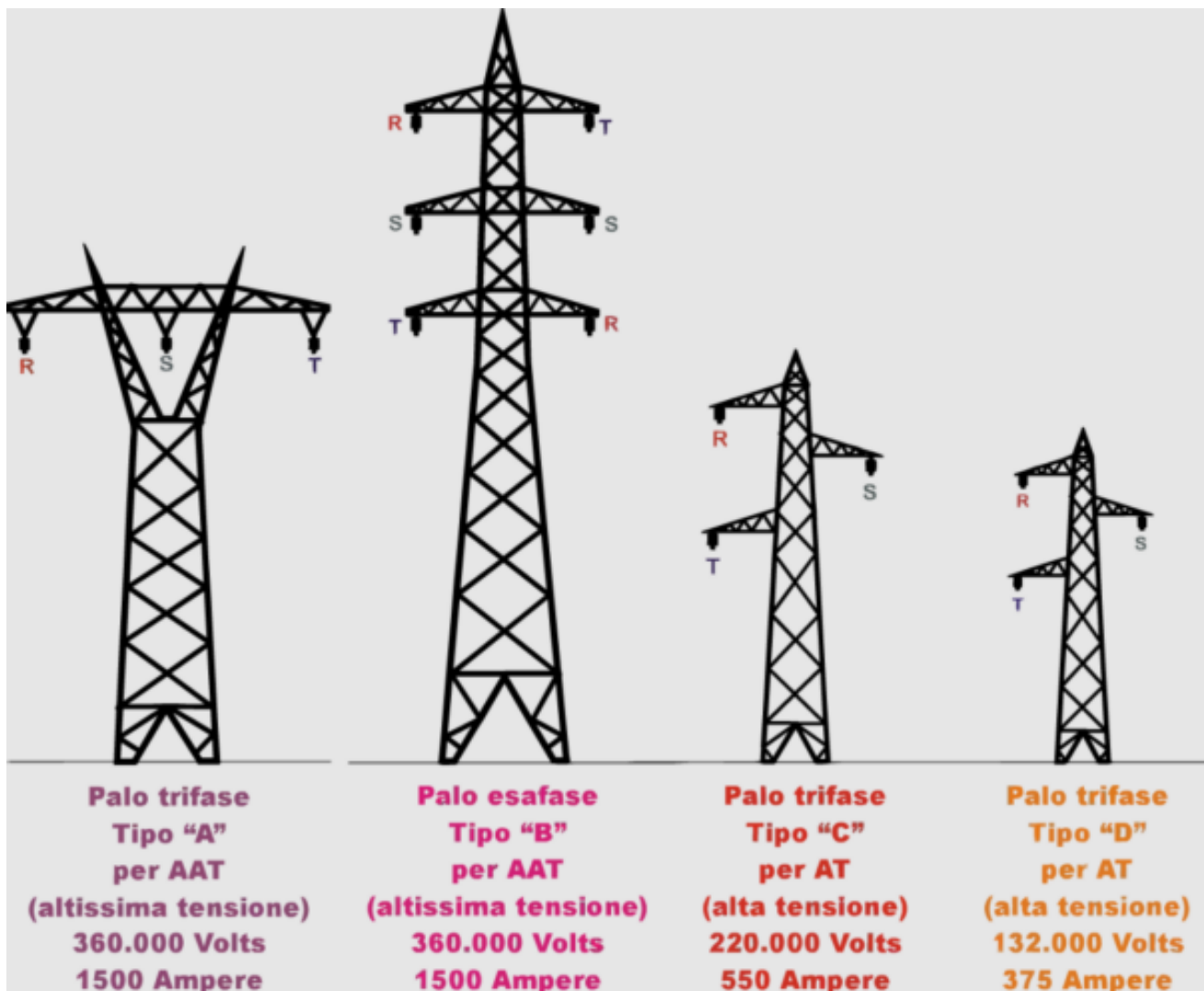
Osservando le linee elettriche ad alta tensione, si notano subito quelle catene formate da numerosi isolatori, che hanno lo scopo di sostenere i fili evitando qualsiasi contatto con le strutture collegate a terra.

Fermandosi in prossimità di una di queste linee, è facile ascoltare una specie di sfrigolio, dovuto ai campi elettrici generati dall'alta tensione. Inizialmente, quando si iniziò a produrre energia elettrica, questa veniva generata come tensione continua; il grande limite delle tensioni continue è tuttavia la necessità che gli utilizzatori si trovino a poca distanza dai centri di produzione.

Si passò quindi in breve tempo alle tensioni alternate trifase, che presentano molti vantaggi: oltre alla possibilità di elevarne facilmente il valore, esse sono in grado di generare un campo rotante che consente di utilizzare macchinari dalle caratteristiche vantaggiose come i motori asincroni trifase.

Come detto in precedenza, gli alternatori generano delle tensioni trifase, il cui valore può variare da 10 a 30 kV.

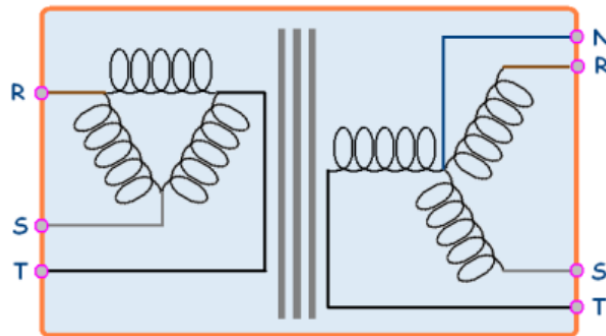
Nelle stesse centrali, trasformatori di grande potenza elevano tali tensioni a valori di 220 o 380 kV, prima che l'energia venga istradata sugli elettrodotti ad alta tensione per il trasporto a grandi distanze.



Le linee in alta tensione sono sempre costituite da 3 conduttori, ciascuno formato da una treccia di rame con all'interno un'anima di acciaio, che serve per sostenere il peso della linea.

Giunta alle porte delle città o comunque dei luoghi di utilizzazione, l'energia elettrica arriva in sottostazioni, dove la tensione viene nuovamente ridotta al valore di 10 kV. Dalle sottostazioni l'energia viene poi distribuita tramite reti a maglia, comprendenti numerose cabine di trasformazione dislocate nei vari quartieri, dove la tensione viene ancora abbassata ai valori di comune impiego, e cioè di 380 e 220 V.

I trasformatori che operano questa trasformazione sono del tipo "triangolo – stella". Come si vede nella figura a lato, i tre avvolgimenti dal lato di entrata (lato sinistro) sono collegati a formare un triangolo, e ciascuno dei fili in arrivo risulta collegato ad un vertice del triangolo; dal lato di uscita, invece, i tre avvolgimenti sono collegati con un estremo in comune (il centro stella, da dove nasce il "neutro") mentre gli altri estremi sono liberi.

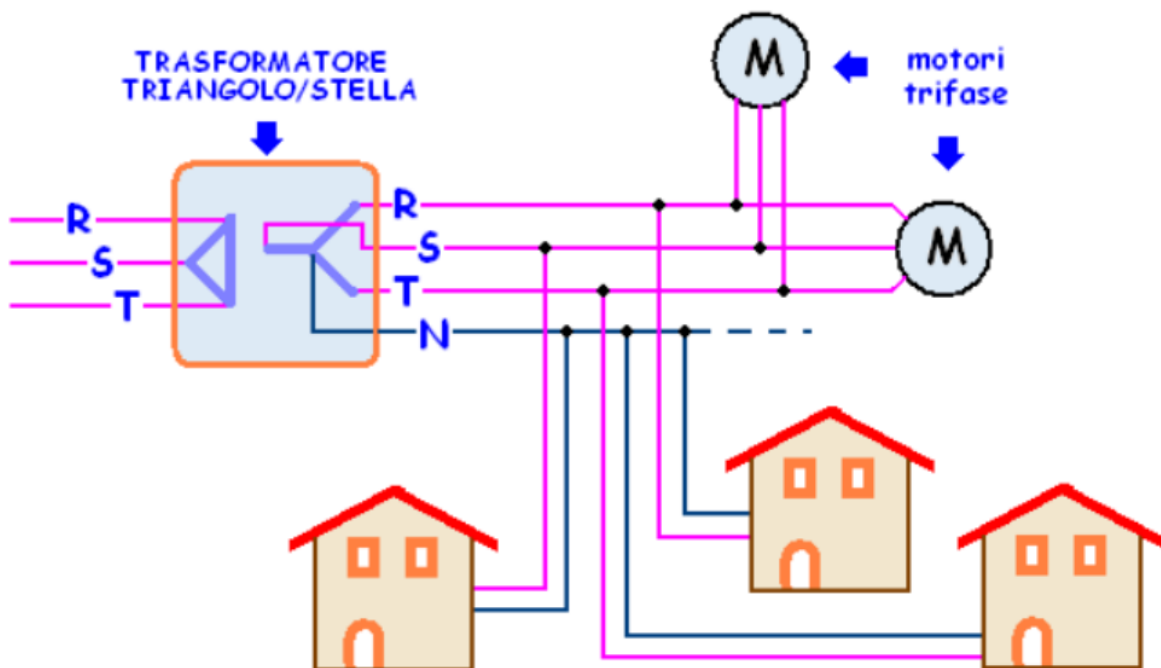


Grazie alla presenza di questo quarto conduttore, è possibile ricavare dal sistema trifase anche delle tensioni alternate monofase del valore di 220V, che rappresentano la tensione comunemente presente nelle nostre case.

Facciamo un breve riepilogo, osservando lo schema sotto: l'energia che arriva alle cabine di distribuzione ha la forma di una tensione alternata trifase, che viaggia su tre fili, denominati appunto "fasi" e contraddistinti con le lettere "R, S, T".

Il trasformatore che riduce la tensione nelle cabine di distribuzione è del tipo "triangolo – stella"; per tale motivo trasforma il sistema a tre fili in entrata in un sistema a quattro fili in uscita: R, S, T + N.

In questo modo si può disporre di un sistema di tensioni a tre fili, adatto a far funzionare i motori trifase, come, per esempio, quelli degli ascensori civili o dei macchinari di officina, e allo stesso tempo è possibile ricavare tante utenze monofase a 220 V, derivandole da una qualsiasi delle tre fasi e dal quarto conduttore (il neutro).



Una tensione alternata può essere descritta matematicamente come una funzione del tempo mediante la seguente equazione:

$$v(t) = V_{\text{peak}} \sin(\omega t)$$

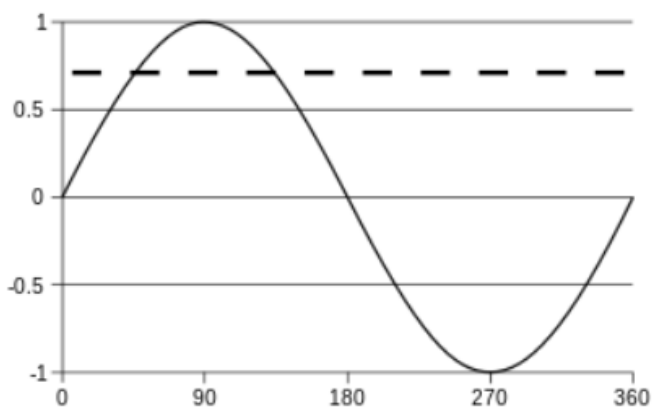
dove

- V_{picco} è la tensione di picco (volt)
- t è il tempo (secondi)
- ω è la frequenza angolare (radianti al secondo)

La frequenza angolare è correlata alla frequenza fisica, f (unità: hertz), che rappresenta il numero di cicli al secondo:

$$\omega = 2\pi f$$

Il valore picco-picco di una tensione CA è definito come la differenza tra il suo picco positivo e il suo picco negativo.



Un'onda sinusoidale, su un ciclo (360°).

La linea tratteggiata rappresenta il valore quadratico medio (RMS), anche detto valore efficace, a circa 0.707.

La tensione efficace (o RMS) è la radice quadrata della media su un ciclo del quadrato della tensione istantanea.

Per una forma d'onda periodica arbitraria $v(t)$ di periodo T :

$$V_{\text{rms}} = \sqrt{\frac{1}{T} \int_0^T [v(t)]^2 dt}$$

Per una tensione sinusoidale:

$$V_{\text{rms}} = \sqrt{\frac{1}{T} \int_0^T [V_{\text{peak}} \sin(\omega t + \phi)]^2 dt} = \frac{V_{\text{peak}}}{\sqrt{2}}$$

Per l'energia elettrica in corrente alternata , la pratica universale è quella di specificare il valore RMS (detto **valore efficace**).

Una proprietà fondamentale della corrente alternata è che il suo valore efficace produce lo stesso effetto di riscaldamento di una corrente continua in una data resistenza.

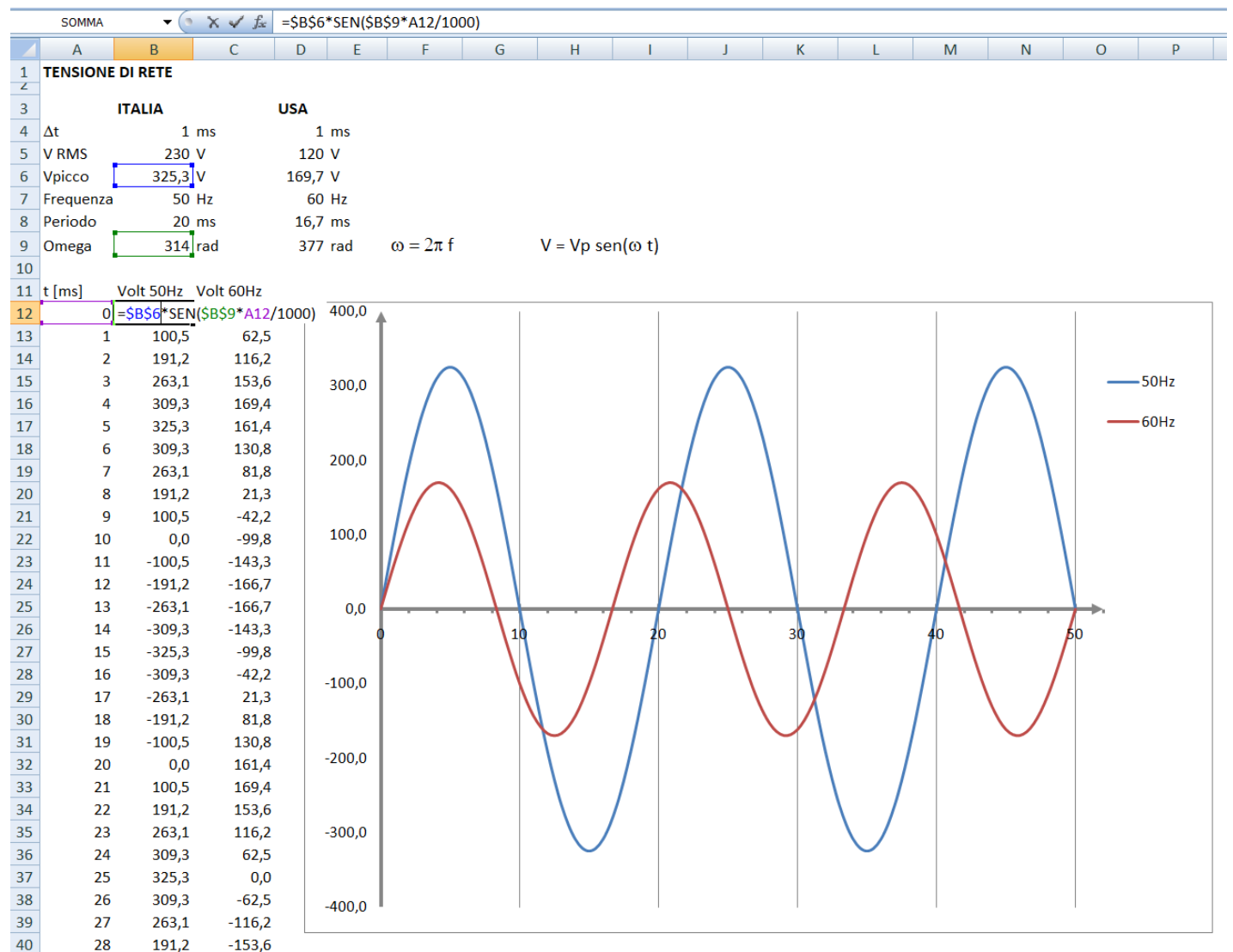
GRAFICO DELLA TENSIONE ALTERNATA IN EXCEL (230V-50HZ E 120V-60HZ)

La tensione alternata è descritta matematicamente dalla seguente equazione:

$$v(t) = V_{\text{peak}} \sin(\omega t)$$

con

- Vpicco è la tensione di picco (volt)
- t è il tempo (secondi)
- ω è la frequenza angolare (radianti al secondo)



Nota: la colonna del tempo si estende fino a 50 ms.

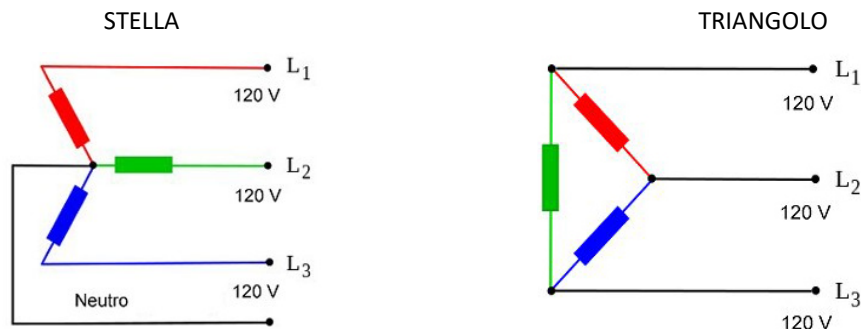
TENSIONE ALTERNATA TRIFASE

Un sistema trifase è alimentato da tre fasi ovvero da tre tensioni alternate sinusoidali monofase 230V. Le tre forze elettromotrici L1, L2, L3, hanno la stessa frequenza ma sono sfasate tra loro di 120 gradi.

In un sistema monofase abbiamo a disposizione due cavi (fase e neutro), mentre in un sistema trifase abbiamo generalmente a disposizione quattro cavi (tre fasi e un cavo neutro comune collegato a terra).

In un sistema trifase le 3 fasi elettriche vengono classificate con lettere R, S, T o in alternativa L1, L2, L3. Le tre fasi possono essere collegata sia a stella (se tutti e 3 i generatori sono connessi dallo stesso terminale) oppure a triangolo.

E' presente anche il cavo neutro N collegato a terra.



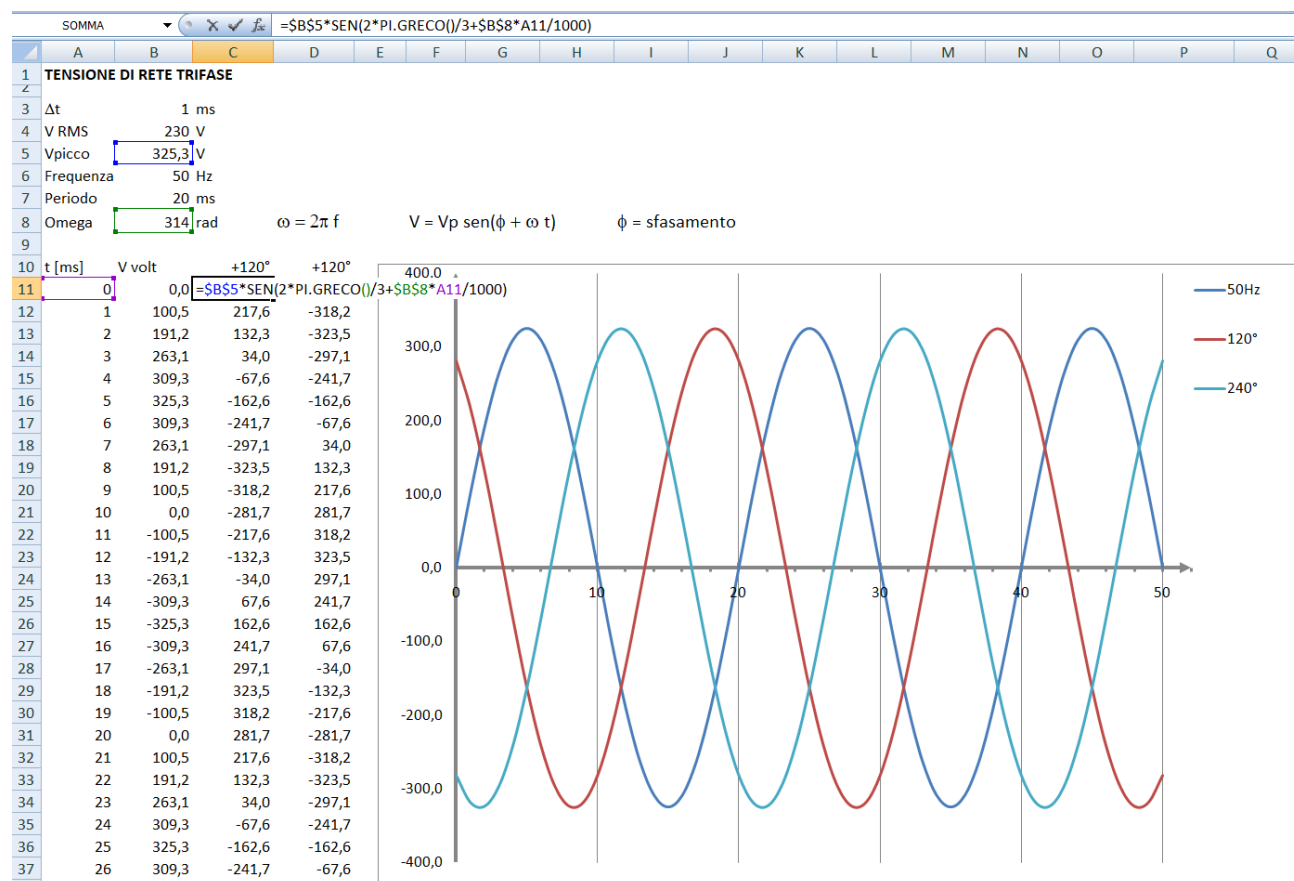
Nel sistema trifase possiamo prelevare la tensione tra fase e neutro (230 V) e tra fase e fase (400 V). Tra fase e neutro abbiamo una differenza di potenziale (tensione efficace) di 230 volt. Tra due fasi abbiamo una differenza di potenziale (tensione efficace) di 400 volt. Matematicamente abbiamo:

$$V \text{ tensione fase-fase} = \sqrt{3} \text{ tensione fase-neutro} = \sqrt{3} * 230 = 398V \rightarrow \text{circa } 400V$$

L'alimentazione monofase che utilizziamo nelle nostre abitazioni, deriva dal sistema trifase. L'azienda fornitrice mette a nostra disposizione solo una delle tre fasi di cui dispone a monte, più il neutro, quindi una differenza di potenziale di 230 volt.

Vantaggi dei sistemi trifase: più stabile e affidabile, trasporto tensione più efficiente, impiego motori trifase più efficienti.

ESERCIZIO: GRAFICO DELLA TENSIONE ALTERNATA TRIFASE IN EXCEL



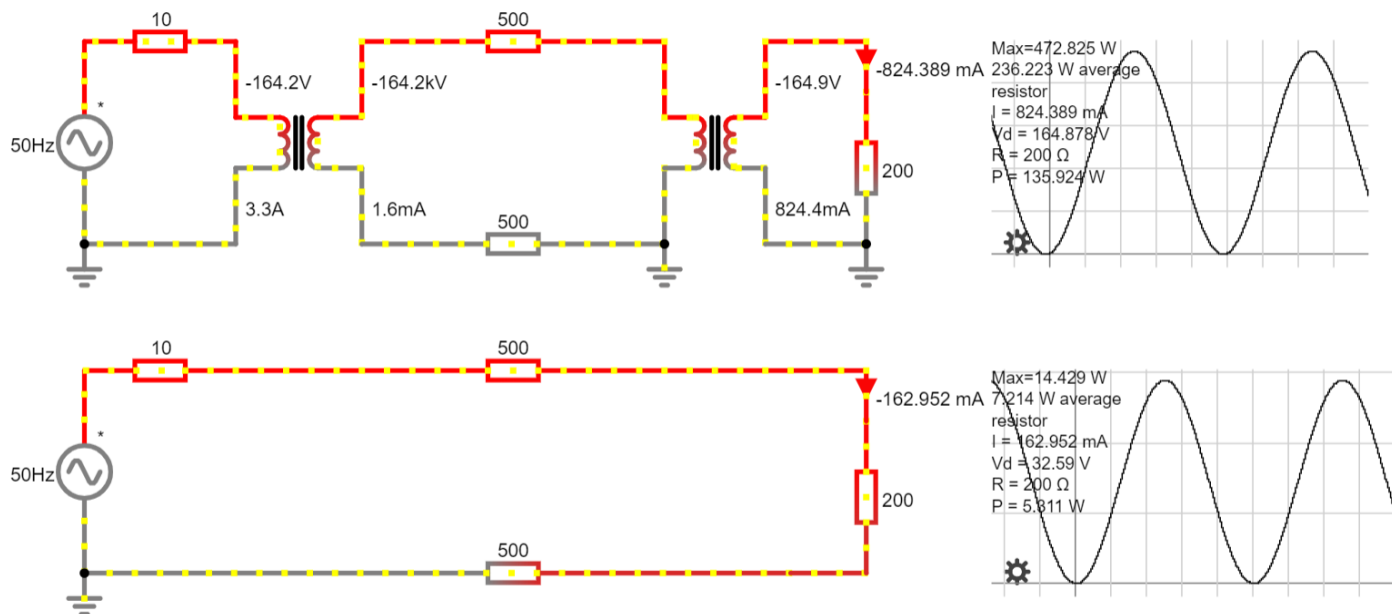
TRASMISSIONE DI POTENZA ELETTRICA AD ELEVATE DISTANZE

Nel primo caso la tensione alternata 230V viene innalzata di 1000 volte per poi essere nuovamente abbassata di 1000 volte giunta a destinazione. Nel secondo la linea da 1000 ohm viene alimentata a 230V.

Appare evidente che l'aumento di tensione (e quindi la riduzione della corrente) consente di abbattere le perdite di potenza lungo la linea di trasmissione:

$$Pot = R * I^2 \text{ Watt}$$

Con la tensione a 230V circa l'83% della potenza fornita da generatore viene dispersa in calore lungo la linea e al carico arrivano solo 7W contro i 202W con i trasformatori.



Circuito simulabile con **CircuitJS**

Calcoli EXCEL della potenza sulla linea 220V.

| | A | B | C | D | E |
|----|-------------|----------|------|---|---|
| 1 | V picco | 325 V | | | |
| 2 | V efficace | 230 V | | | |
| 3 | R generat. | 10 ohm | | | |
| 4 | R linea | 1000 ohm | | | |
| 5 | R carico | 200 ohm | | | |
| 6 | R totale | 1210 ohm | | | |
| 7 | I eff | 0,190 A | | | |
| 8 | I picco | 0,269 A | | | |
| 9 | | | | | |
| 10 | P. generat. | 87,3 W | | | |
| 11 | P linea | 72,1 W | 83 % | | |
| 12 | P carico | 14,4 W | 17 % | | |

Un generatore elettrico ha una potenza massima erogabile limitata data da: $P = V * I$ [Watt].

Essendo quindi P limitata se aumentiamo la tensione V di conseguenza la corrente I dovrà diminuire.

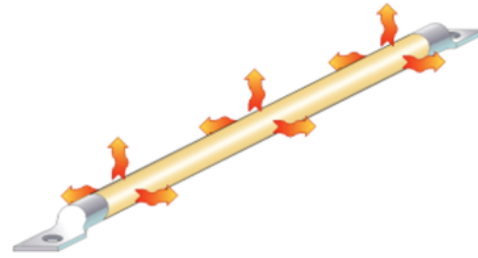
Utilizzando un tensione V molto alta (fino a 380 kV) la corrente I risulterà molto bassa e di conseguenza la perdita di energia lungo i cavi della linea ($P_{dispersa} = R_{cavi} * I^2$) sarà molto bassa.

To Do:

Calcolare la lunghezza del cavo elettrico in rame di diametro 20mm per avere una resistenza di 500 ohm.

Linea ad alta tensione

| | |
|--------------------|----------------|
| Potenza ingresso | 10000 W |
| Tensione (10x 220) | 2200 V |
| Corrente | 4,55 A |
| Lungh. linea | 5000 m |
| Diametro 5mm | 0,005 m |
| Resist. Cu | 1,76E-08 ohm m |



Quando un conduttore trasporta energia elettrica gran parte dell'energia viene convertita in calore per **effetto Joule**, il calore si disperde nell'ambiente circostante per convezione e irraggiamento.

La temperatura a regime dipende da molti fattori quali la resistenza del conduttore, l'intensità della corrente, la superficie esposta, la temperatura ambiente e la colorazione.

Il conduttore può essere un semplice cavo elettrico non isolato, un cavo di alimentazione a sezione rettangolare ma anche l'elemento riscaldante di un resistore.

| | |
|--------------------------|-------------------------|
| Area filo | 1,96E-05 m ² |
| R linea | 4,484 ohm |
| Caduta di tensione linea | 20,38 V |
| Potenza dispersa linea | 92,65 W |

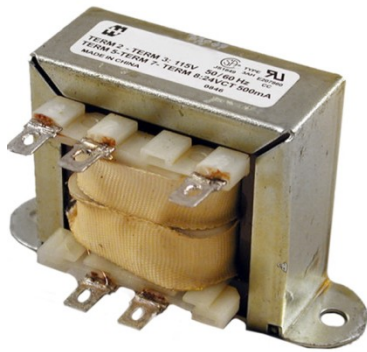
Linea bassa tensione

| | |
|------------------|----------------|
| Potenza ingresso | 10000 W |
| Tensione | 220 V |
| Corrente | 45 A |
| Lungh. linea | 5000 m |
| Diametro 5mm | 0,005 m |
| Resist. Cu | 1,76E-08 ohm m |

| | |
|--------------------------|-------------------------|
| Area filo | 1,96E-05 m ² |
| R linea | 4,484 ohm |
| Caduta di tensione linea | 203,82 V |
| Potenza dispersa linea | 9265 W |

In bassa tensione perderemmo tutta la potenza sul filo della linea !!

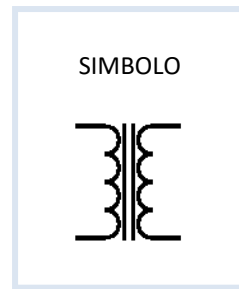
| Inserimento dati | |
|--|-----------------------------|
| Scelta del materiale conduttore | Rame |
| Resistività del materiale | 0.0176 Ohm/m ^{mm2} |
| Coefficiente di scambio termico | 50 W/m ² K |
| Sezione del conduttore | 19.6 mm ² |
| Lunghezza del conduttore | 5000 M |
| Corrente che scorre | 4.55 UN |
| Temperatura ambiente | 20 °C |
| Parametro facoltativo (non indispensabile): | |
| Reattanza induttiva (XL) | Ohm |
| Risultati. | |
| Resistenza totale del conduttore | 4.489796 Ohm |
| Potenza dissipata | 92.95 W |
| Temperatura raggiunta | 20 °C |
| Caduta di tensione risultante | 20.429 V |



Bassa potenza



Alta potenza



Il trasformatore è una macchina elettrica statica, funzionante in corrente alternata e basata sul fenomeno dell'induzione elettromagnetica. Esistono vari tipi di trasformatori, generalmente adatti per modificare i valori di tensione tra l'ingresso e l'uscita, conservando la potenza elettrica.

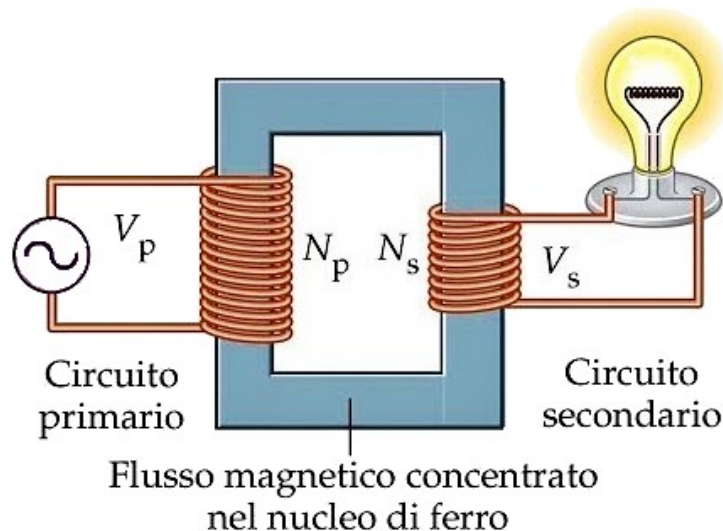
Nel trasferimento di energia elettrica, separano il circuito elettrico di ingresso da quello di uscita, tramite il tipico accoppiamento induttivo. Ovviamente, durante la trasformazione, c'è sempre una quantità di perdita, che ne determina l'efficienza.

Un trasformatore a corrente elettrica nell'avvolgimento primario genera un flusso magnetico variabile nel nucleo del trasformatore e di conseguenza un campo magnetico variabile attraverso l'avvolgimento primario (legge di Faraday e legge di Lenz). Questo campo magnetico variabile induce una forza elettromotrice (tensione), nell'avvolgimento secondario. Questo effetto è chiamato mutua induzione.

Il trasformatore è una macchina in grado di operare esclusivamente in corrente alternata, perché sfrutta i principi dell'elettromagnetismo legati ai flussi variabili. Se invece la tensione in ingresso nell'avvolgimento primario è continua il flusso magnetico è costante e non c'è alcun trasferimento di tensione e corrente sull'avvolgimento secondario in uscita. Anzi in queste condizioni avremmo in ingresso una corrente molto elevata, tendente a infinito se la resistenza dell'avvolgimento è nulla. Il rendimento di un trasformatore è molto alto e le perdite sono molto basse (nel ferro, per effetto dell'isteresi e delle correnti parassite, e nel rame, per effetto Joule). Vi è da aggiungere che nel caso di circuiti interamente superconduttori un trasformatore può operare teoricamente senza limitazione di frequenza inferiore, purché ovviamente maggiore di zero.

Se un carico elettrico è collegato all'avvolgimento secondario, una corrente elettrica vi scorre e l'energia, tramite il trasformatore, viene trasferita dal circuito primario al carico. In un trasformatore ideale, la tensione indotta nell'avvolgimento secondario è in proporzione alla tensione primaria (V_P), ed è data dal rapporto fra il numero delle spire dell'avvolgimento primario (N_P) e il numero di spire dell'avvolgimento secondario (N_S) come segue:

$$\frac{V_S}{V_P} = \frac{N_S}{N_P}$$



Con un'appropriata scelta del rapporto delle spire, il trasformatore consente quindi di aumentare la tensione a corrente alternata, ponendo N_S maggiore di N_P , oppure di diminuirla ponendo N_S minore di N_P .

La corrente elettrica 230V che usiamo nelle nostre case, per quanto ci riguarda, parte dal contatore installato dal fornitore di energia (Enel, Edison, A2A ...).



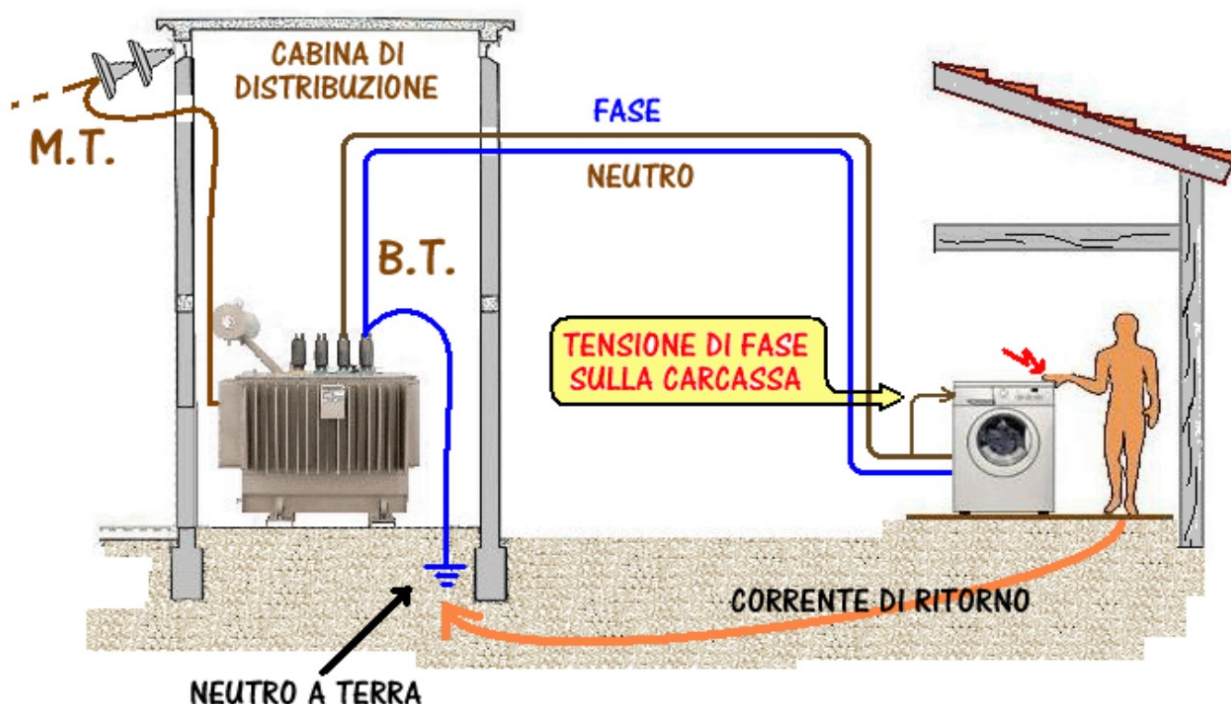
E' a valle di esso che possiamo, e dobbiamo, intervenire per fare in modo che l'uso dell'energia elettrica sia sicuro e non si trasformi in causa di incidenti alle persone e alle cose.

Sappiamo che toccando un filo scoperto o una superficie metallica sotto tensione si prende "la scossa", ovvero si verifica quella che viene definita "folgorazione"; in altre parole, una corrente più o meno intensa attraversa il nostro corpo e si scarica a terra.

Nell'immagine che segue è illustrato il percorso della corrente in caso di incidente: dal secondario del trasformatore della cabina di distribuzione che trasforma la media tensione (M.T.) in bassa tensione (B.T.) viene prelevata l'energia che va ad alimentare l'abitazione (a destra nella figura).

Quando tutto funziona in modo regolare, la corrente scorre sui due fili, quello di fase ed il neutro, ovvero arriva su uno e rientra sull'altro. Supponiamo che si verifichi un guasto nell'isolamento del circuito elettrico della lavatrice e che le sue superfici metalliche non siano collegate a terra:

il filo di fase, andando a toccare la carcassa metallica, porterà quest'ultima alla tensione di 220 V .



Se una persona accidentalmente tocca la carcassa della lavatrice, il suo corpo si trova a fare da circuito di ritorno: la corrente in arrivo, invece di rientrare al trasformatore percorrendo l'altro filo, attraversa il corpo dello sfortunato e ritorna alla cabina attraverso la terra; nella cabina di distribuzione, infatti, il neutro è collegato a terra.

Questa corrente che rientra alla cabina in modo anomalo, seguendo un percorso che non è quello abituale, costituisce una "corrente di guasto verso terra".

I sistemi di distribuzione per abitazioni sono in genere del tipo visto in figura, e vengono definiti con la sigla "TT"; essa sta ad indicare che il neutro e le masse sono collegati a due impianti di terra indipendenti, per cui una eventuale corrente di guasto a terra ritorna al nodo di alimentazione attraverso il terreno.

A COSA SERVE UN IMPIANTO DI MESSA A TERRA?

In caso si verifichi un guasto la corrente fluisce naturalmente verso il terreno, utilizzando qualunque via a sua disposizione. L'impianto di messa a terra serve allora per creare alla corrente una via preferenziale e a bassa resistenza, in modo che questa eviti di passare attraverso il nostro corpo. Qualunque persona che entri in contatto con una massa metallica toccandola crea un collegamento tra questa ed il terreno. Se la massa è connessa ad un sistema disperdente (la messa a terra) la corrente avrà due vie in parallelo da poter percorrere per raggiungere la meta ed opererà per quella con la minore resistenza. Il corpo umano ha una resistenza verso terra pari a circa 2000 ohm, per questa ragione la corrente tenderà a passare attraverso la messa a terra, che ha valori di pochi ohm.

La normativa vigente rende obbligatoria la messa a terra non solo di tutti gli impianti e le parti metalliche di un edificio, ma anche di strutture temporanee come ad esempio i ponteggi, ma anche gazebo o simili. In questi frangenti si ha a che fare, sostanzialmente, con un'armatura metallica che se non fosse messa a terra, qualora un fulmine la colpisse o venisse in contatto con macchinari elettrici, potrebbe essere causa di incidenti mortali.

Attenzione però: un impianto di messa a terra non può essere realizzato a caso, né tanto meno in modalità fai da te. Ci vuole un progetto realizzato ad hoc da un tecnico competente e vige l'obbligo della certificazione dell'impianto una volta eseguito.



Espressioni come "massa" e "messa a terra" son ormai note anche al di fuori del circolo degli addetti ai lavori, ma non sempre sono usate propriamente. Per la definizione precisa di massa facciamo riferimento alla CEI 64-8, norma alla progettazione degli impianti in bassa tensione:

[CEI 64-8/2 art23.2] "Massa: parte conduttrice di un componente elettrico che può essere toccata e che non è in tensione in condizioni ordinarie, ma che può andare in tensione in condizioni di guasto."

Come vanno considerati i corpi metallici a diretto contatto con una massa, e che quindi possono entrare in tensione quando la massa stessa va in tensione? Anche in questo caso, la norma ci è di aiuto:

[CEI 64-8/2 art 23.2- Nota 1] "Una parte conduttrice che può entrare in tensione solamente tramite contatto con una massa che entra in tensione, non va considerata una massa".

Per esempio, un motore elettrico costituisce una massa, mentre il supporto metallico che lo sostiene no, nonostante in caso di guasto all'isolamento principale entrambi vadano in tensione.

Tutte le masse, per essere adeguatamente protette per il contatto indiretto, devono essere messe a terra!

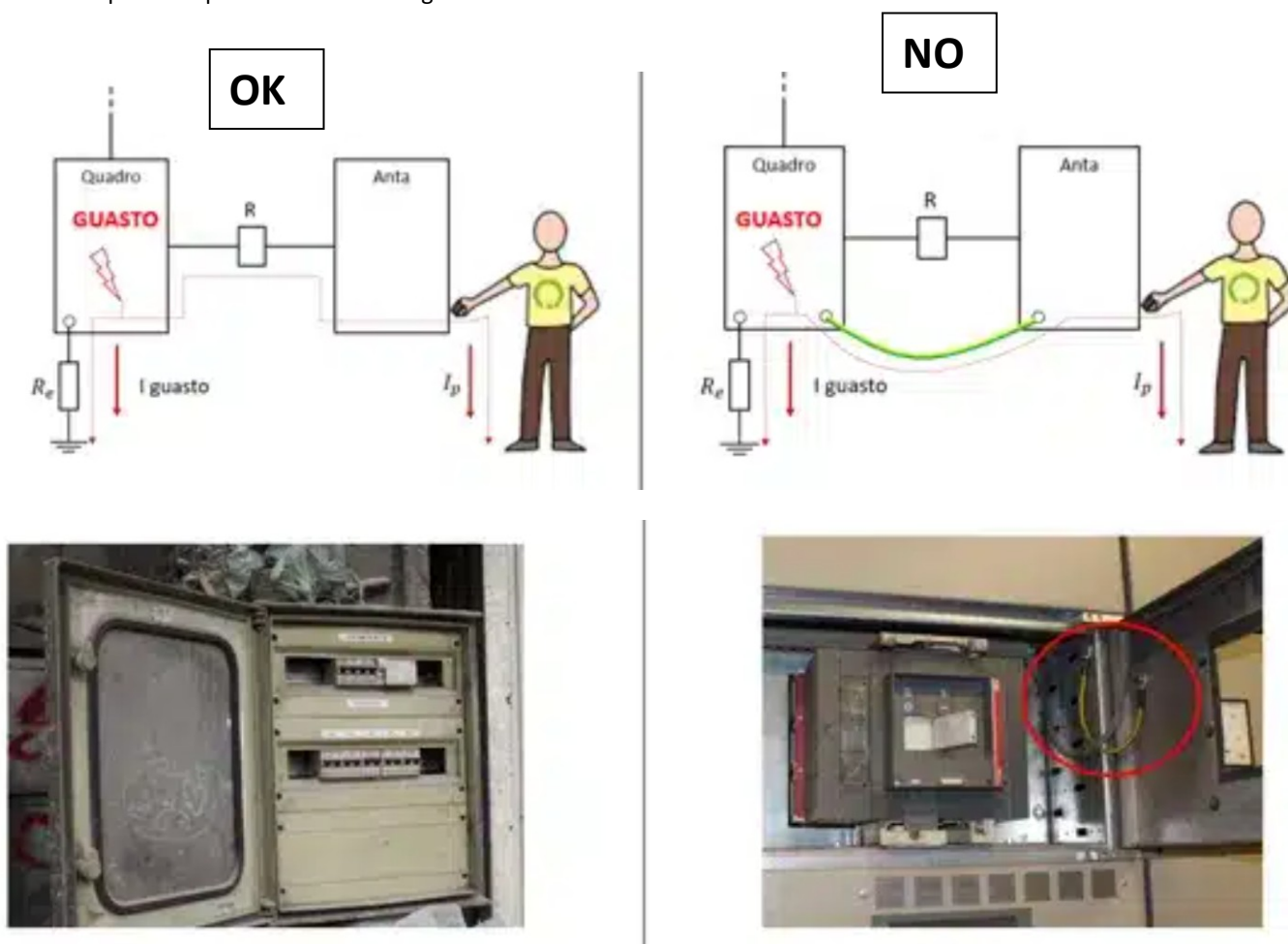
La messa a terra ha il compito di creare un anello di guasto, sul cui monitoraggio si basa l'attivazione delle protezioni magnetiche o dei differenziali. Essa, quindi, non disperde la corrente, né tantomeno porta la massa al potenziale del terreno in caso di guasto; se così fosse, toccandola durante un guasto a terra non vi sarebbe rischio di folgorazione, e non vi sarebbe necessità di interruttori automatici.

ALCUNI ESEMPI DI MESSA A TERRA

Mettere ogni parte metallica, anche quelle non a contatto con una massa, a terra è una pratica errata ed addirittura pericolosa:

➔ *solamente e masse elettriche vanno messe a terra!*

Analizziamo per esempio i due scenari in figura.



Un quadro elettrico di distribuzione (massa) è correttamente messo a terra; la sua anta metallica non è una massa in quanto un eventuale guasto interno al quadro (un filo che esce dal morsetto) può mandare direttamente in tensione la piastra frontale (massa), ma non la porta. La cerniera che lega la porta al quadro costituisce dal punto di vista elettrico una resistenza che riduce l'eventuale tensione di contatto dell'anta.

La messa a terra dell'anta non fa altro che bypassare la resistenza delle cerniere, innalzando la tensione di contatto dell'anta al valore di quella del quadro.

Connessioni simili vengono spesso applicate a ripari fissi, porte metalliche, supporti:

➔ *questi collegamenti a terra sono dannosi: non fanno altro che connettere al circuito elettrico di terra corpi che normalmente non ne fanno parte, aumentando il rischio in caso di contatto indiretto.*

La porta rossa di una sala quadri non potrà mai andare in tensione dato che è lontana da qualsiasi apparecchiatura elettrica.

La sua messa a terra fa sì che in caso di guasto nell'impianto, lei si porti in tensione:

➔ *la sua messa a terra ha peggiorato la sicurezza elettrica nel sito.*



CONCLUSIONI

Fra le parti metalliche dell'impianto, solamente quelle che, a causa di un guasto all'isolamento principale, vanno direttamente in tensione vanno considerate masse. Una volta identificate, tutte le masse devono essere dotate dell'adeguato collegamento a terra per prevenire il rischio di folgorazione.

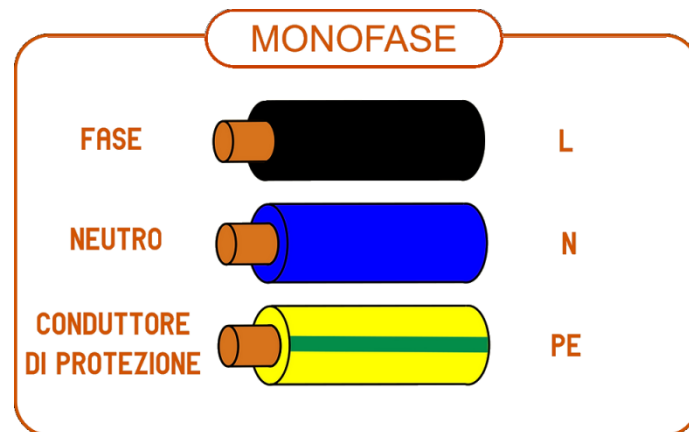
Se una parte metallica non è una massa, non va messa a terra:

➔ *il collegamento al circuito di terra di queste parti non fa altro che innalzare il rischio in caso di contatto indiretto.*

CAVI ELETTRICI: FASE, NEUTRO E TERRA

All'interno di una presa elettrica o di qualsiasi altro punto di attacco elettrico presente nella nostra casa, i fili nei quali ci possiamo imbattere possono essere tre, ognuno con un colore preciso (a meno che non sia fuori norma). Questi cavi sono fondamentali e costituiscono l'ossatura dell'impianto elettrico della nostra casa:

- fase: solitamente colorato di nero o marrone, ha la funzione fondamentale di portare la corrente elettrica all'interno dell'impianto e permettere, ad esempio, l'accensione di lampade e la funzione delle prese elettriche
- neutro: generalmente il suo colore è blu e viene attraversato dalla corrente di ritorno portata precedentemente dalla fase, chiudendo il circuito elettrico.
- terra: il cavo di terra è colorato di giallo-verde e la sua funzione è quella di scaricare a terra la corrente dispersa durante l'attraversamento del circuito elettrico.



A COSA SERVE IL NEUTRO IN UN IMPIANTO ELETTRICO

Ora che conosciamo i tre cavi che compongono l'impianto elettrico, possiamo andare a vedere meglio di cosa si parla quando si dice che un cavo è neutro.

In elettricità il neutro è fondamentalmente un conduttore, ovvero garantisce la regolare distribuzione dell'energia elettrica. Dunque, tornando a parlare dell'impianto elettrico, possiamo capire a cosa serve il cavo neutro: la sua funzione è quella di permettere il passaggio della corrente di ritorno proveniente dalla fase, concludendo così il circuito elettrico. A questo punto però bisogna fare distinzione tra due casi: l'impianto che abbiamo presentato, ovvero quello con fase, neutro e terra, è detto sistema trifase e a differenza di quello monofase, che è costituito soltanto dai cavi fase e neutro, è più adatto per le trasmissioni su medie e lunghe distanze dal momento che ne garantisce un miglior rendimento. Dunque il sistema monofase è sicuramente meno utilizzato rispetto a quello trifase e, in particolare, viene adoperato negli ultimi segmenti di distribuzione dell'energia elettrica. Ma torniamo a parlare del cavo neutro.

Quest'ultimo infatti svolge funzioni diverse a seconda che si trovi in un sistema monofase o trifase.

Nel sistema monofase possiamo affermare, come fatto in precedenza, che il cavo neutro serve da ritorno per l'energia elettrica proveniente dalla fase.

A COSA SERVE IL NEUTRO NELLA TRIFASE

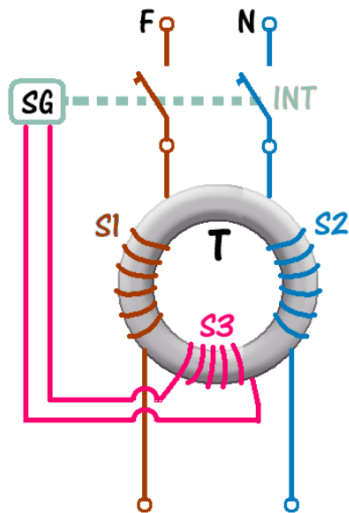
Nel sistema trifase il cavo neutro ha una funzione più complicata rispetto a quella che svolge nel sistema monofase: mentre in quest'ultimo si occupa di trasmettere la corrente di ritorno e completare il circuito elettrico, nella trifase è necessario per garantire il ritorno dell'energia in eccesso nel caso il sistema non sia simmetrico (o equilibrato).

Dunque se il valore delle correnti è equilibrato la tensione del cavo neutro è pari a 0, dal momento che non c'è corrente di squilibrio da far tornare alla base del circuito elettrico.

In questo caso (sistema equilibrato) il cavo neutro sarebbe inutile.

L'INTERRUTTORE DIFFERENZIALE

Un apparecchio in grado di individuare le correnti di guasto che vanno verso terra, e di proteggere le persone dal pericolo di scosse elettriche, è l'interruttore differenziale. Come si vede nella figura che segue, la corrente di rete passa attraverso i due avvolgimenti, S1 e S2, collocati su un toroide T di materiale magnetico; in condizioni normali, i campi magnetici generati dalle correnti in S1 e S2 sono esattamente uguali ed opposti, per cui si annullano uno con l'altro. In caso di guasto verso terra, una delle due correnti risulterà più bassa dell'altra: si originerà allora un campo magnetico residuo che farà nascere una corrente indotta nell'avvolgimento S3; tale corrente azionerà il circuito di sgancio SG, che aprirà l'interruttore INT, interrompendo il passaggio di corrente.



L'aspetto esterno di un interruttore differenziale (a volte anche chiamato "salvavita") è quello della figura a destra.

Si nota la leva d'interruzione, che può essere azionata anche manualmente, nel caso si desideri interrompere l'erogazione di energia, e che scatta automaticamente in caso di corrente di fuga verso terra.

Il tasto piccolo T ha la funzione di test dell'apparecchio; esso va azionato di tanto in tanto (più o meno una volta al mese): se tutto è regolare, premendo il tasto T l'interruttore deve scattare e sganciarsi.

Nello scegliere un interruttore differenziale occorre tenere conto di alcune caratteristiche.

Non è detto che un interruttore differenziale sia in grado di scattare (ovvero di togliere l'alimentazione) per qualunque tipo di corrente di fuga.

Quelli usati comunemente nelle abitazioni sono di tipo AC ed intervengono solo per correnti alternate sinusoidali.

Ma esistono anche apparecchi di tipo A, sensibili alle correnti pulsanti unidirezionali, e di tipo B, in grado di intervenire anche se la corrente di fuga è una corrente continua.

In relazione al tempo di intervento, oltre al tipo G, di uso generale, sono disponibili interruttori selettivi di tipo S che hanno un tempo di ritardo fisso, ed altri in cui è possibile ritardare l'intervento di un tempo liberamente selezionabile.

Molto importante è la sensibilità, ovvero la capacità dell'interruttore di sganciarsi anche con correnti di fuga di basso valore.

Quelli a bassa sensibilità intervengono con correnti differenziali di 0,1 – 0,3 – 0,5 A o superiori.

Quelli ad alta sensibilità intervengono anche con correnti di fuga di solo 30 mA od anche 10 mA.

La scelta più comune per un appartamento dotato di impianto elettrico in buone condizioni è una sensibilità da 30 mA.

In linea generale, sembrerebbe logico, ai fini della sicurezza, scegliere un interruttore di sensibilità più alta possibile; occorre tuttavia considerare che in alcuni impianti, specie se di vecchia costruzione, possono essere presenti delle dispersioni, ovvero correnti di basso valore che per deterioramento dell'isolamento, per eccessiva umidità o per altri motivi, fluiscono verso terra.

Queste correnti potrebbero provocare lo scatto dell'interruttore, ed impedirne il riarmo. In casi del genere diventa necessario individuare ed eliminare le dispersioni, oppure suddividere l'impianto in più sezioni e proteggere ogni sezione con un suo differenziale di sensibilità adeguata.

L'INTERRUTTORE MAGNETOTERMICO

Con una tensione di rete di 220 V, si possono alimentare apparecchi che consumano alcuni kW (1 kW = 1000 W); ad una potenza assorbita di 2200 W, corrisponde per esempio una corrente di circa 10 A nei cavi dell'impianto.

Ma supponiamo che un apparecchio si guasti, che al suo interno si verifichi quello che viene definito "corto circuito", e cioè che i due fili di rete vengano in contatto: in una situazione del genere, venendo a mancare la normale resistenza dell'apparecchio utilizzatore, la corrente non trova più ostacoli e il suo valore diventa pericolosamente elevato.

Nei cavi transitano correnti che possono anche raggiungere qualche centinaio di ampere, i cavi si surriscaldano e possono facilmente incendiarsi; si rischia di fondere l'impianto elettrico e, nei casi peggiori, di incendiare la casa!

Occorre pertanto provvedere ad un'altra forma di sicurezza, in grado di porre un limite alla corrente che può passare nei cavi. Il dispositivo che risolve questo problema è l'interruttore magnetotermico. Come suggerisce il nome, tale dispositivo è composto da due sezioni separate, ciascuna destinata a fornire un tipo diverso di protezione.

La sezione "magnetica" è costituita da un solenoide, o elettrocalamita: in caso di corto circuito, la forte corrente che l'attraversa crea un potente campo magnetico che attira una piccola ancora e provoca l'apertura istantanea dell'interruttore.

Diversa è la situazione del sovraccarico, che si verifica quando l'assorbimento di corrente è più alto del normale, a causa di più utenze collegate contemporaneamente (per esempio, forno, lavatrice, ferro da stiro). In tal caso entra in gioco la sezione "termica", basata su di un elemento bimetallico sensibile alla temperatura: per effetto della maggiore corrente che circola, questo elemento si riscalda e, dopo un certo tempo, si incurva al punto di provocare lo scatto dell'interruttore.

Il tempo di intervento dipende dall'entità del sovraccarico, ed è tanto più rapido quanto maggiore è la corrente assorbita dall'impianto.

Gli interruttori magnetotermici sono disponibili per diversi valori di corrente di intervento e con caratteristiche di comportamento differenziate. I più utilizzati per le esigenze di un ambiente domestico sono quelli della caratteristica "C".

Ogni interruttore è dimensionato per un certo valore di corrente nominale, I_n ; la caratteristica C prevede che si verifichi lo sgancio termico (caso di sovraccarico) per valori di corrente che siano da 1,13 a 1,45 volte la corrente I_n , mentre l'interruzione istantanea di tipo magnetico (caso del cortocircuito) avviene per valori da 7 a 10 volte la corrente I_n .

La scelta dell'interruttore in base al valore di I_n deve tenere conto delle caratteristiche dell'impianto, ovvero della sezione dei cavi utilizzati e del tipo di prese; i valori più comuni per abitazioni private sono di 10, 16, 25, 32 A.

Se, per esempio, i cavi dell'impianto hanno una sezione modesta, che non può sopportare correnti maggiori di 10 A, è obbligatorio scegliere un magnetotermico con I_n di 10 A; se invece ci sono sezioni di impianto realizzate con cavi di sezione diversa o con prese di diversa portata, è senz'altro conveniente proteggere ciascuna sezione con un suo interruttore, proporzionato alla portata dei cavi di quella sezione.



SCELTA DEI CAVI ELETTRICI PER L'IMPIANTO DOMESTICO

Nel realizzare un impianto elettrico o parte di esso, di fondamentale importanza è la scelta dei cavi.

Ogni tipo di cavo è caratterizzato dalla massima corrente che può trasportare, pena il suo surriscaldamento per effetto Joule (l'effetto Joule si manifesta quando una corrente I attraversa un conduttore di resistenza R ; parte della potenza viene dissipata in calore, secondo la formula $P = R \times I^2$, con surriscaldamento del rame e deterioramento del materiale isolante).

Un altro effetto negativo dovuto alla resistenza dei conduttori è la caduta di tensione, che è tanto più marcata quanto più lunga è la linea, maggiore è la corrente che transita e più piccola è la sezione del cavo.

Per quanto detto, si comprende come non sia possibile realizzare un impianto utilizzando del cavo avanzato, trovato qua è la, ma sia necessario rifarsi ad apposite tabelle che indichino le portate in corrente in funzione della sezione del cavo.

Solo per fornire qualche esempio, si riportano di seguito alcuni valori:

| | | | | | | | | |
|-----------------------------------|------|------|------|------|------|------|------|------|
| Diametro (mm) | 1,13 | 1,38 | 1,78 | 2,26 | 2,76 | 3,57 | 4,51 | 5,64 |
| Sezione (mm ²) | 1 | 1,5 | 2,5 | 4 | 6 | 10 | 16 | 25 |
| Portata (A) | 13 | 17 | 24 | 32 | 41 | 57 | 76 | 101 |

Dalla tabella si vede come un cavo avente diametro di 1,13 mm e quindi sezione di 1 mm² possa trasportare al massimo una corrente di 13 A.

La caduta di tensione dal contatore all'apparecchio utilizzatore dovrebbe sempre essere contenuta entro il 4% del valore nominale dell'impianto (non più di 8 o 9 V per una rete a 220 V).

Effettuata la scelta del cavo in base alla portata in corrente, è opportuno fare una verifica della caduta di tensione corrispondente; si può usare la formula:

$$\Delta V = 2 \times I \times R_1 \times L$$

Dove I è la corrente di linea, R₁ è il valore della resistenza del cavo ricavato dalla tabella che segue (il valore è espresso in W per km di cavo) ed L è la lunghezza del tratto di linea (che per omogeneità va espressa in km)

Considerando che nell'impiego domestico gli assorbimenti di corrente più critici sono dovuti ad elementi riscaldanti, per motivi di semplificazione nella formula si è trascurata la caduta dovuta alla reattanza.

| | | | | | | | | |
|-----------------------------------|------|------|------|------|------|------|------|------|
| Sezione (mm ²) | 1 | 1,5 | 2,5 | 4 | 6 | 10 | 16 | 25 |
| R¹ (Ω per km) | 22,1 | 14,8 | 8,91 | 5,57 | 3,71 | 2,24 | 1,41 | 0,89 |

Nell'uso dei cavi è sempre consigliabile rispettare i colori previsti dalle norme, anche per agevolare il lavoro di un tecnico che dovesse successivamente intervenire per riparazioni o modifiche all'impianto.

COLORI DEI CAVI ELETTRICI

Per assicurare un rapido riconoscimento delle fasi e del neutro è buona norma usare cavi colorati:

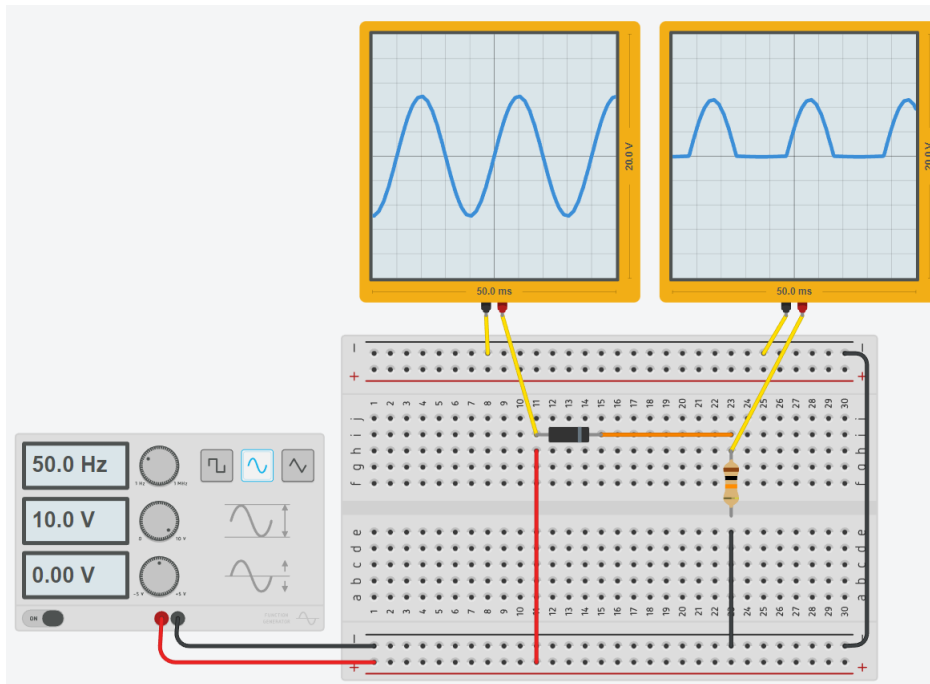
- di colore giallo/verde per i conduttori di messa a terra
- di colore blu per il neutro
- di colore marrone per il conduttore di fase (ma sono ammessi anche altri colori come nero, grigio, bianco, ecc.)



DIODO IN ALTERNATA

RADDRIZZATORE A SINGOLA SEMIONDA

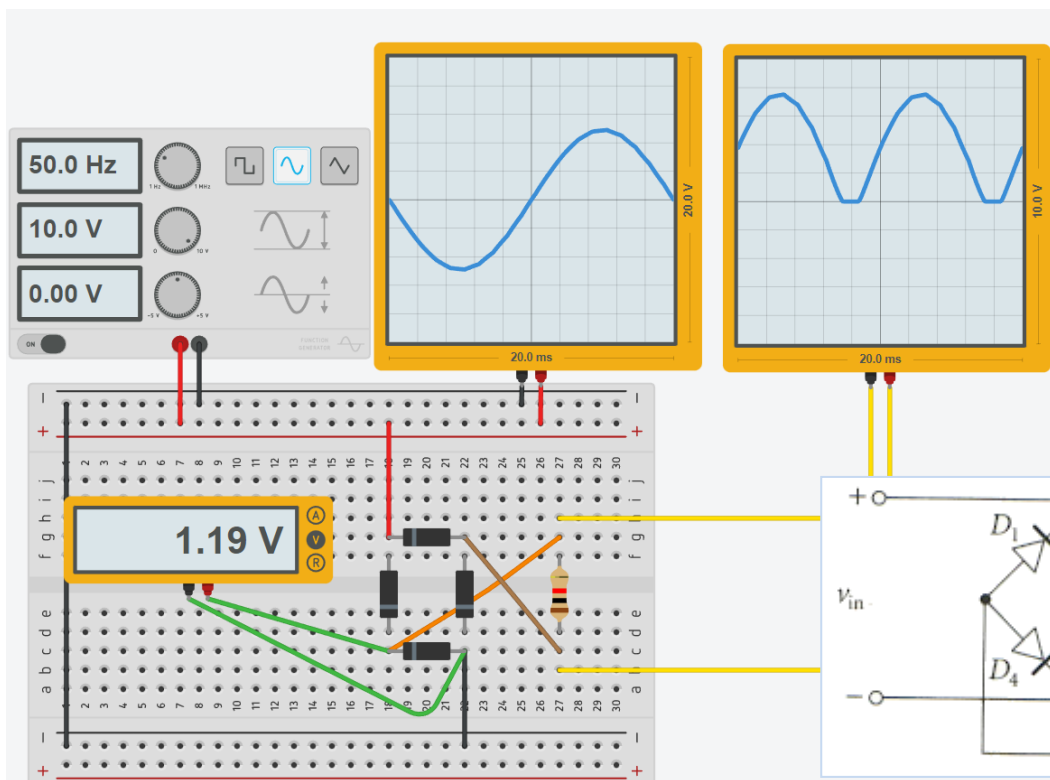
Una applicazione tipica del diodo e quella di raddrizzatore a singola semionda di un segnale alternato (es. 220V rete).



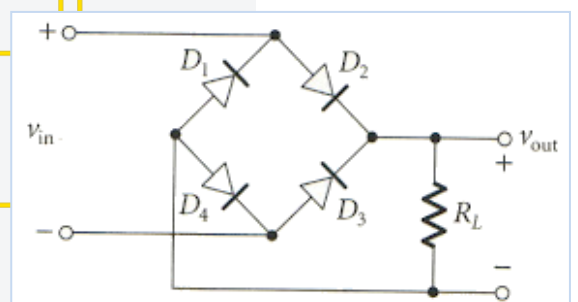
Notare che il diodo inizia a condurre quando viene superata la sua tensione di soglia (es. 0.7V) e di conseguenza non tutta la semionda positiva arriva in uscita.

RADDRIZZATORE A DOPPIA SEMIONDA (PONTE DI GRAETZ)

Il raddrizzatore a ponte (anche detto di Graetz, dal nome del fisico tedesco Leo Graetz, che lo sviluppò a fine XIX secolo) utilizza quattro diodi per cambiare verso alla corrente generata dall'onda sinusoidale negativa. Solo 2 diodi alla volta sono attivi.

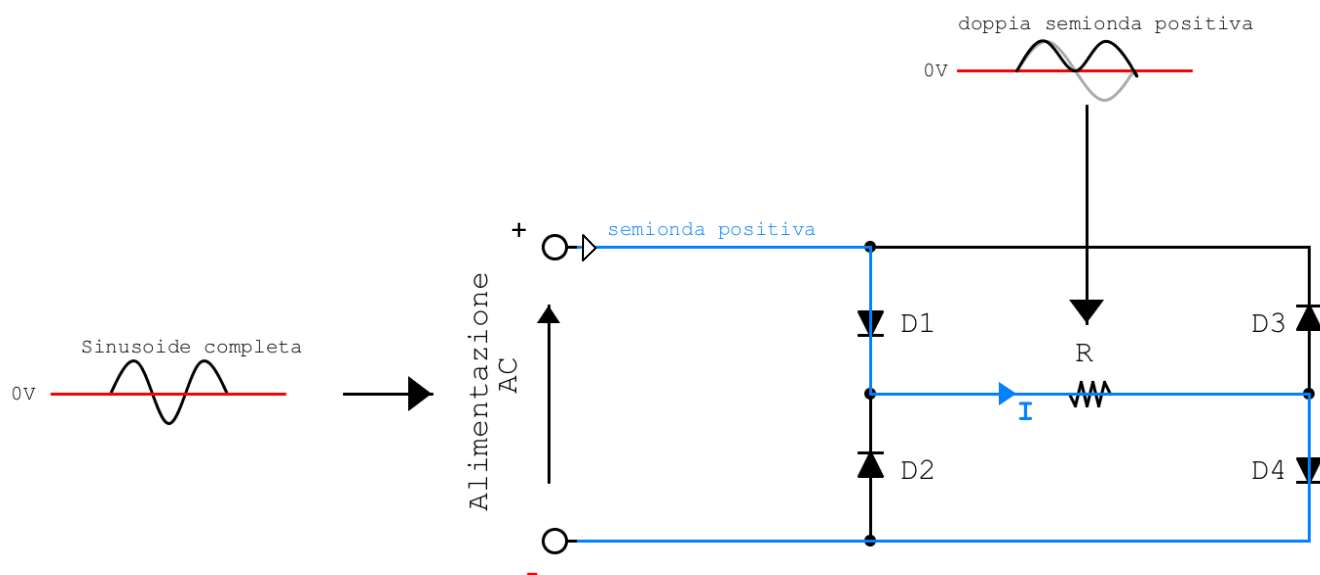


Notare che ci sono sempre due diodi attivi e di conseguenza solo quando viene superata il doppio della tensione di soglia di un diodo la tensione arriva in uscita.



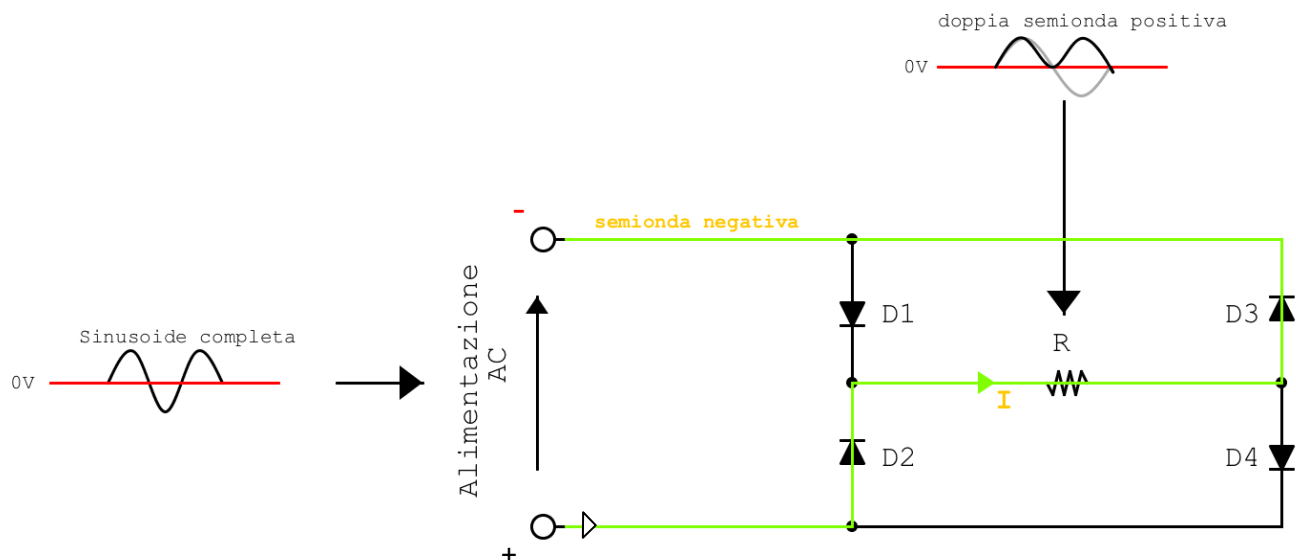
ANALISI SEMIONDA POSITIVA

Notiamo che la semionda, essendo positiva, riuscirà a percorrere la porzione di circuito evidenziata facendosi strada tra i diodi polarizzati direttamente. Ovviamente la semionda dovrà assumere un valore maggiore della tensione di soglia dei diodi. I diodi interessati dunque risultano essere D1 e D4 e la corrente percorre il mio carico nel verso indicato dalla freccia blu.



ANALISI SEMIONDA NEGATIVA

Notiamo che la semionda, essendo negativa, riuscirà a percorrere la porzione di circuito evidenziata facendosi strada tra i diodi polarizzati inversamente. I diodi interessati saranno D3 e D2. Dato che la semionda in analisi è negativa, il verso della corrente sarà opposto a quello di percorrenza della nostra analisi. Ecco quindi che sul carico la corrente viene riportata con lo stesso verso dell'esempio precedente.

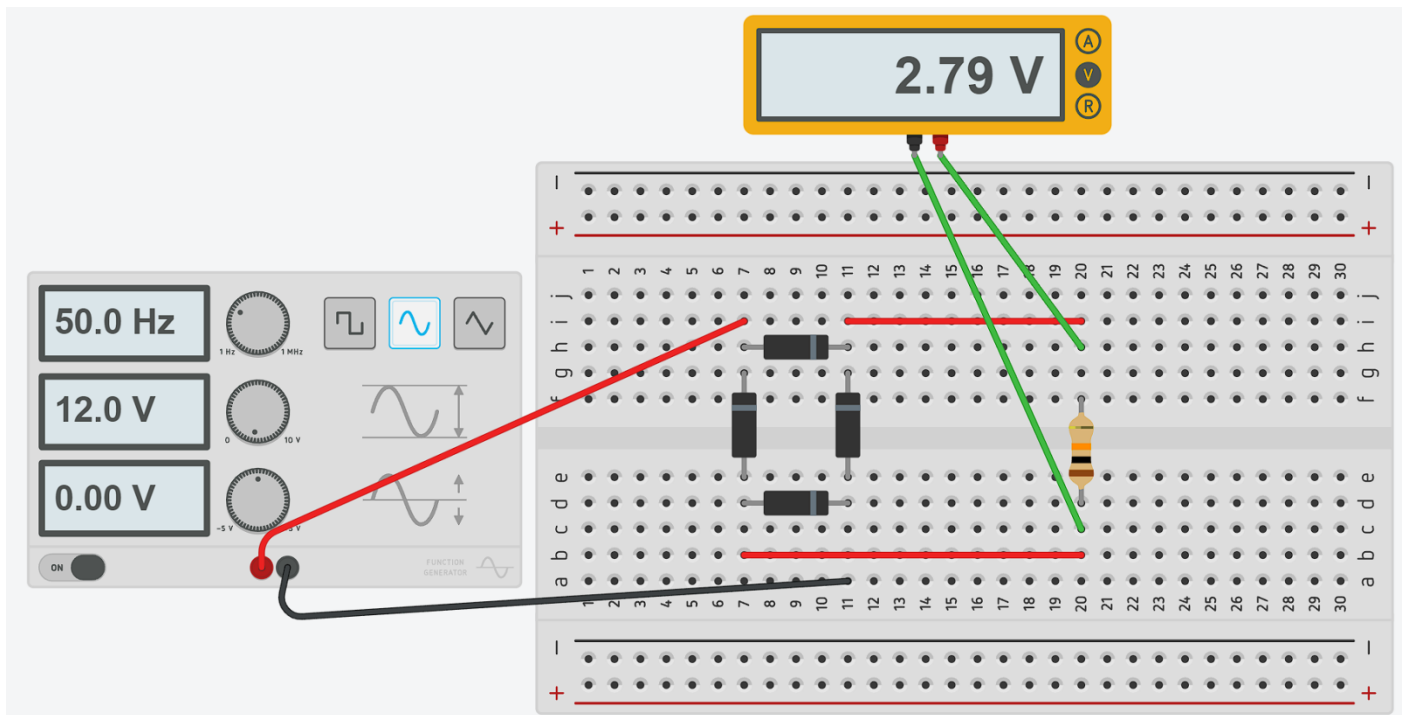


NOTA:

Nell'analisi dei circuiti con presenza di possibili percorsi multipli per la corrente si deve ricordare che la corrente scorre sempre dal potenziale maggiore + al potenziale minore -.

RADDRIZZATORE A DOPPIA SEMIONDA (PONTE DI GRAETZ)

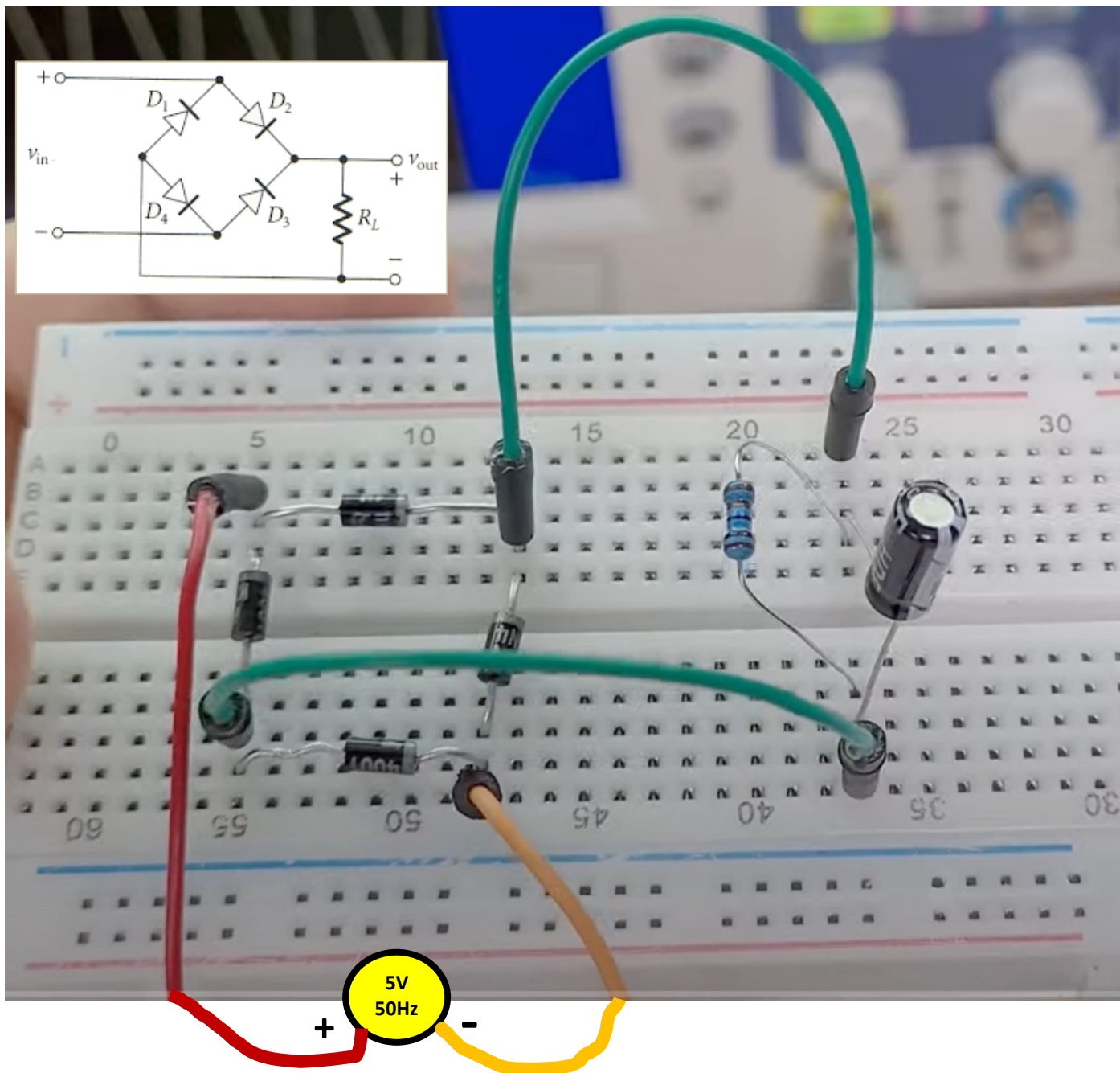
Spiegare il funzionamento del circuito di figura e il valore misurato.



RADDRIZZATORE A DOPPIA SEMIONDA (PONTE DI GRAETZ) SU BREADBOARD

Esempio circuito cablatto su breadboard.

L'elemento cilindrico a fianco della resistenza è un CONDENSATORE il cui scopo verrà spiegato in seguito.



L'onda in ingresso può arrivare da un generatore di funzioni d'onda che consente di regolare sia la frequenza che l'ampiezza del segnale in tutta sicurezza.

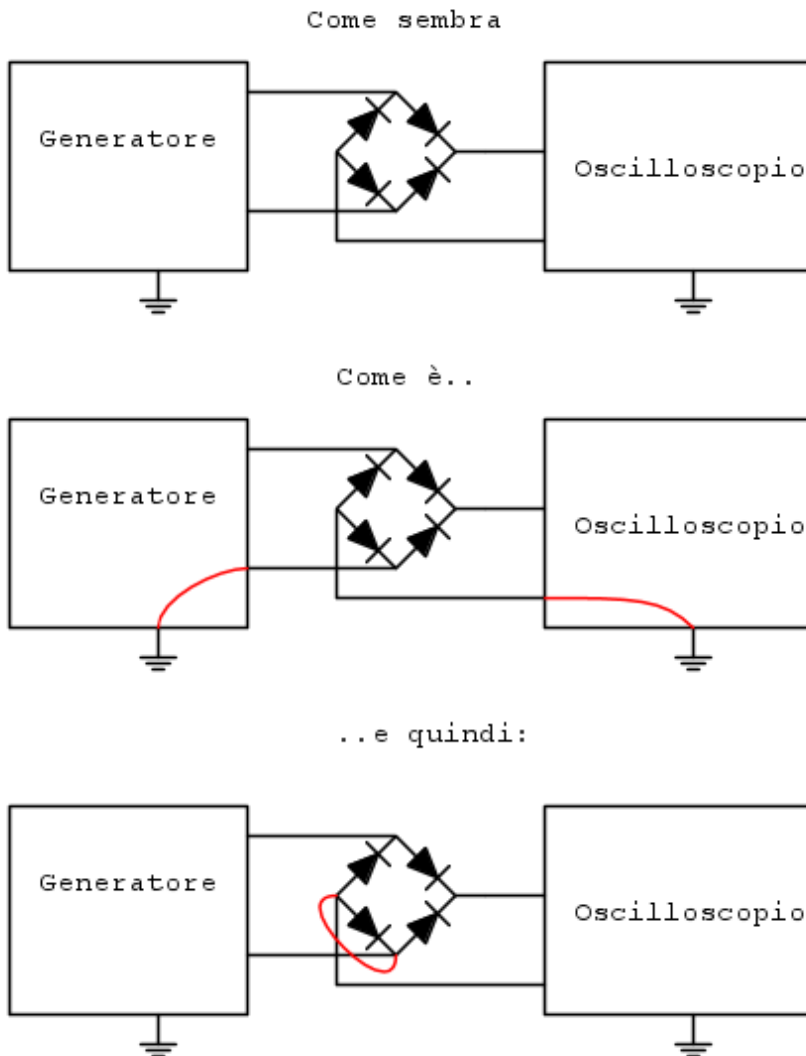
Per poter visualizzare l'onda "in uscita raddrizzata" è necessario utilizzare un oscilloscopio dotato di una opportuna sonda.



Il ponte a diodi però **non ha un riferimento comune tra ingresso e uscita** e quindi, collegandolo ad apparecchi diversi che hanno la terra in comune potrebbe verificarsi il cortocircuito di uno dei diodi o l'apparente presenza di tensione ai capi di qualcosa che è spento.

Normalmente gli oscilloscopi hanno il collegamento a terra nella spina di alimentazione.

Se il riferimento dell'oscilloscopio e quello del generatore sono tra loro collegati attraverso la terra capita questo.

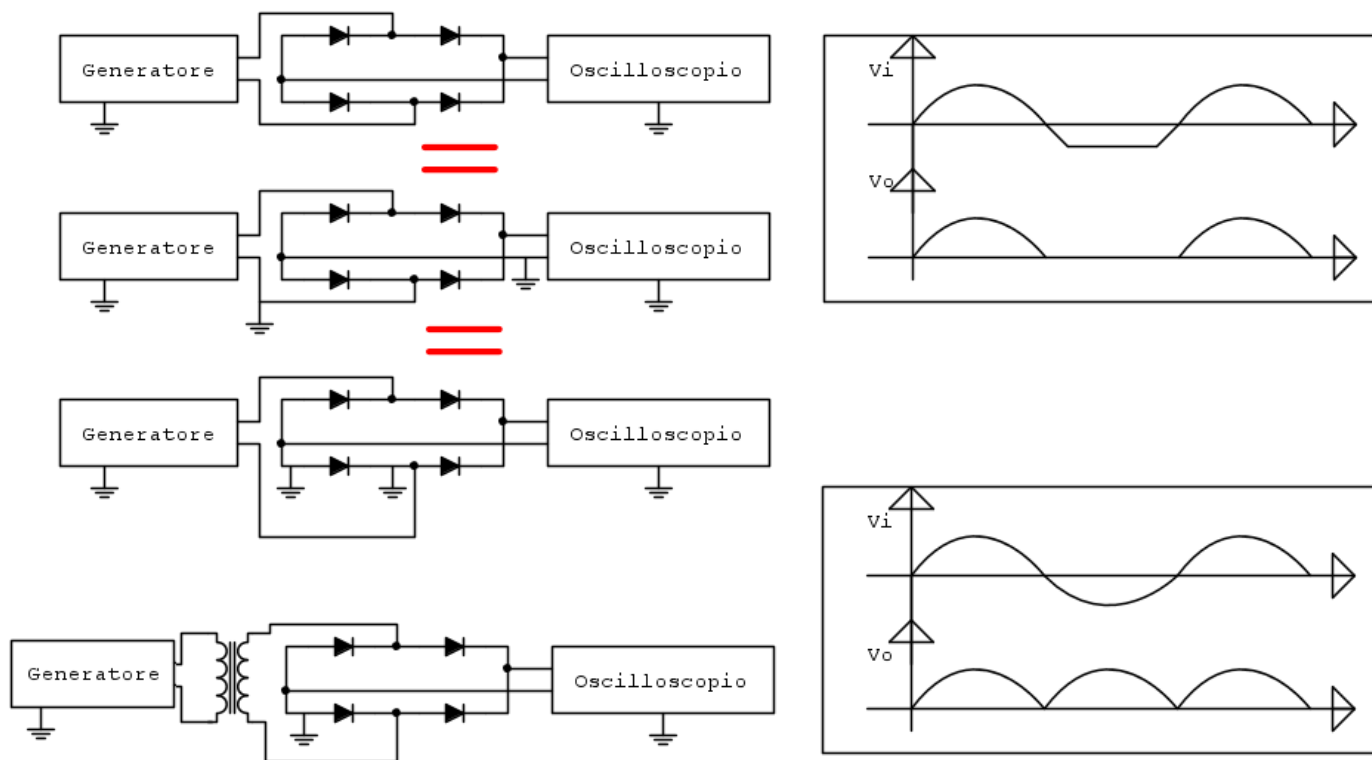


La terza immagine mostra che il diodo risulta cortocircuitato.

Il collegamento in rosso rappresenta un conduttore che apparentemente non c'è ma in effetti c'è e si chiude attraverso i collegamenti a terra dei due strumenti. L'oscilloscopio quindi non è in grado di visualizzare metà onda (cortocircuitata).

Quindi non è possibile visualizzare l'onda raddrizzata utilizzando un generatore di funzioni d'onda e una sonda normale che ha il coccodrillo collegato alla massa interna dell'oscilloscopio!

Per ovviare la problema si deve utilizzare una sonda di tipo differenziale o un trasformatore vero che generara l'onda sinusoidale da raddrizzare.

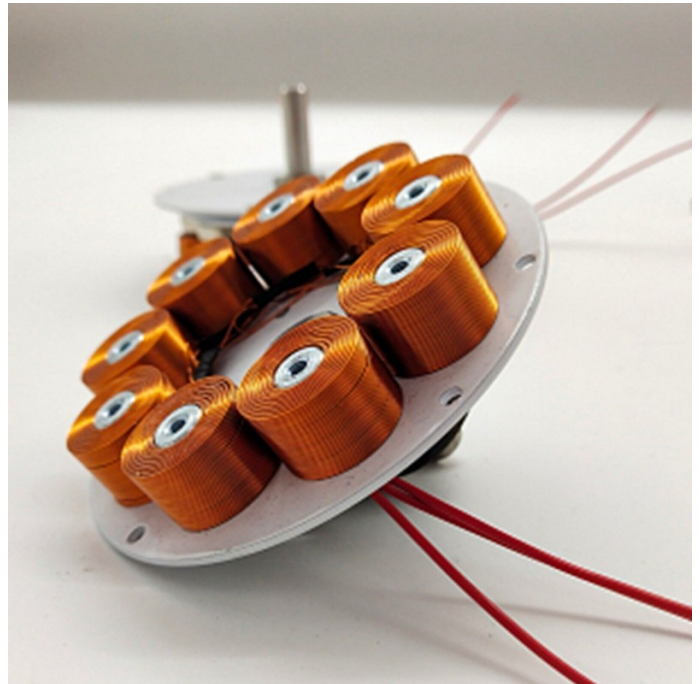
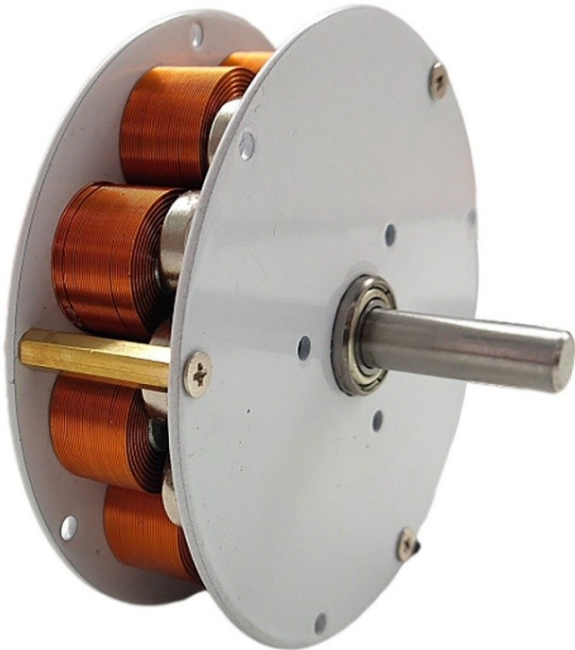


Le sonde differenziali ci consentono di fare misure "flottanti", ovvero non riferite alla terra ma fra due punti del circuito.



RADDRIZZATORE PER GENERATORI TRIFASE AC

In figura è mostrato un alternatore trifase micro generatore da 100 W DC36V-100V per energia eolica o idroelettrica. In uscita al generatore abbiamo tre terminali ciascuno dei quali fornisce una tensione alternata. Le tre tensioni sono sfasate di 120° l'ampiezza / frequenza dipendono dal numero di giri dell'albero.



Per "raddrizzare la tensione trifase è fornito il seguente dispositivo.



Simulare il circuito presente sul dispositivo raddrizzatore in Simulide

CONDENSATORE

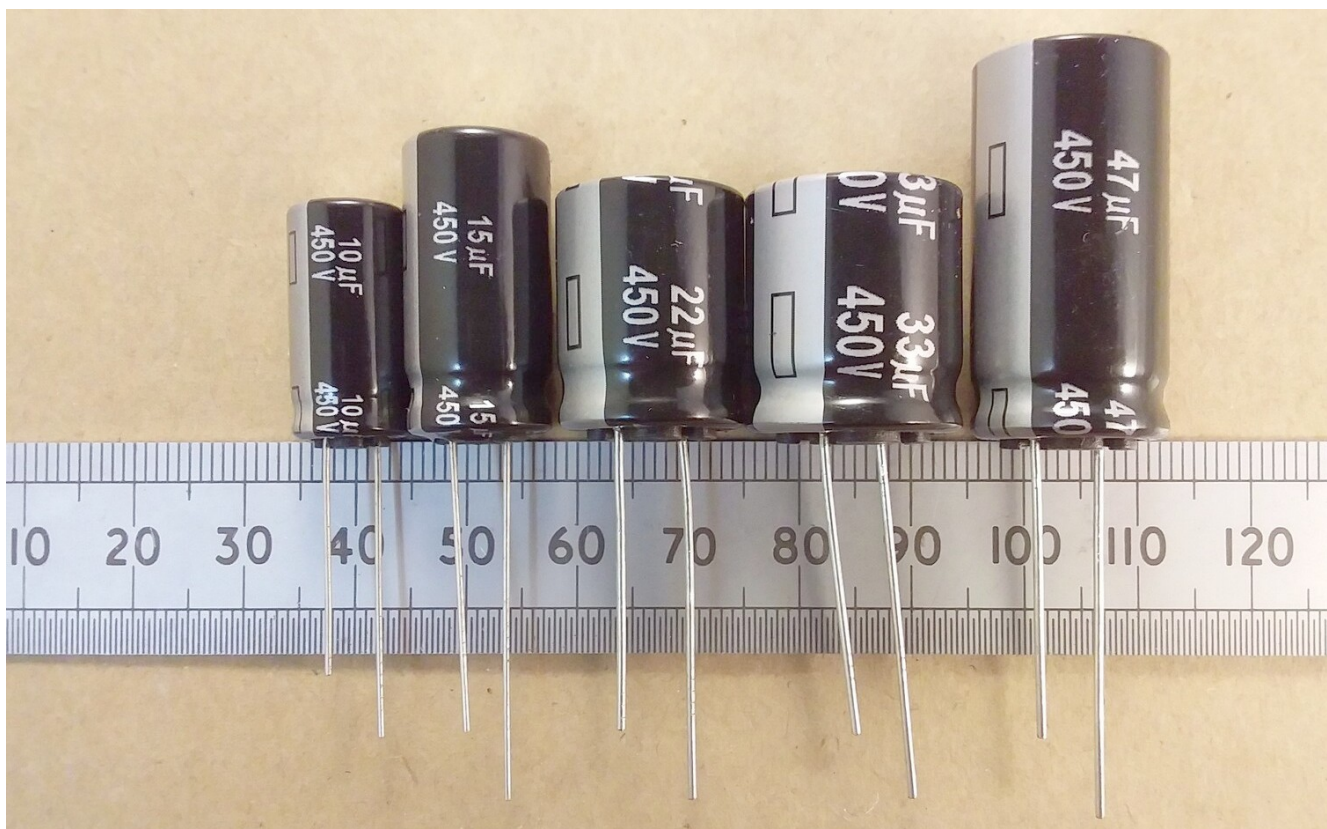
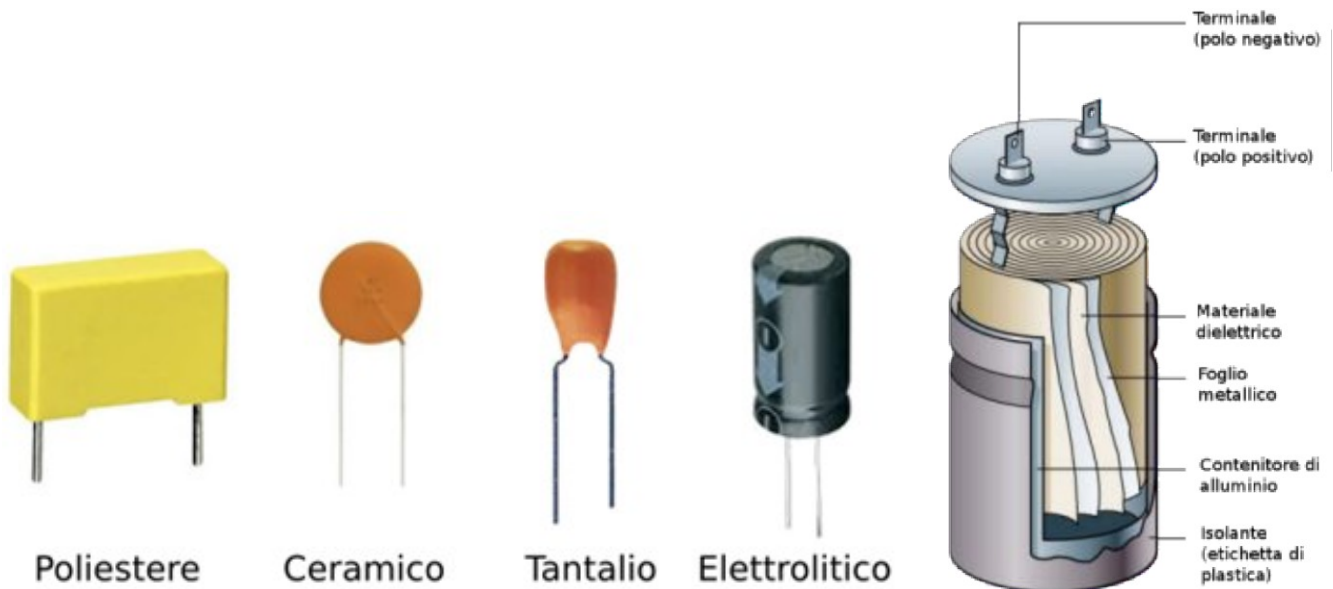
Il condensatore è un componente elettrico formato da due conduttori chiamati armature, separati da un materiale isolante, ed ha la capacità di immagazzinare l'energia elettrostatica. In molti circuiti i condensatori sono impiegati per attenuare i disturbi di natura elettromagnetica. La versione elettrolitica (che è quella a maggiore capacità di accumulo) è polarizzata e la banda chiara in genere rappresenta il terminale negativo “-”.

Il farad (simbolo F) è l'unità di misura della capacità elettrica nel Sistema internazionale di unità di misura (SI).

Il suo nome deriva da quello del fisico Michael Faraday (1791 – 1867).

Un condensatore con capacità di 1 F varia di 1 volt il suo potenziale quando la sua carica immagazzinata varia di 1 coulomb.

Si tratta di una capacità molto elevata, basti pensare che la Terra ha la capacità di un millifarad (1 mF)



All'aumentare della capacità aumenta la dimensione cioè la quantità di carica elettrica accumulabile.

VALORI STANDARD DEI CONDENSATORI COMMERCIALI

p Farad (picofarad 10^{-12})

| | | | |
|-------------|-------------|-------------|-------------|
| 1 p Farad | 1.2 p Farad | 1.5 p Farad | 1.8 p Farad |
| 2.2 p Farad | 2.7 p Farad | 3.3 p Farad | 3.9 p Farad |
| 4.7 p Farad | 5.6 p Farad | 6.8 p Farad | 8.2 p Farad |
| 10 p Farad | 12 p Farad | 15 p Farad | 18 p Farad |
| 22 p Farad | 27 p Farad | 33 p Farad | 39 p Farad |
| 47 p Farad | 56 p Farad | 68 p Farad | 82 p Farad |
| 100 p Farad | 120 p Farad | 150 p Farad | 180 p Farad |
| 220 p Farad | 270 p Farad | 330 p Farad | 390 p Farad |
| 470 p Farad | 560 p Farad | 680 p Farad | 820 p Farad |

n Farad (nanofarad 10^{-9})

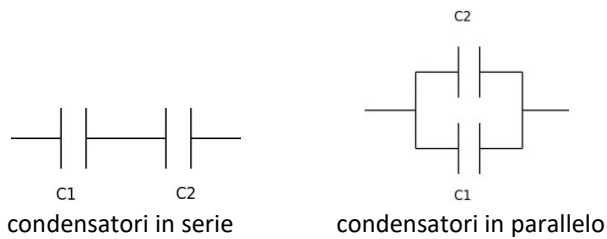
| | | | |
|-------------|-------------|-------------|-------------|
| 1 n Farad | 1.2 n Farad | 1.5 n Farad | 1.8 n Farad |
| 2.2 n Farad | 2.7 n Farad | 3.3 n Farad | 3.9 n Farad |
| 4.7 n Farad | 5.6 n Farad | 6.8 n Farad | 8.2 n Farad |
| 10 n Farad | 15 n Farad | 22 n Farad | 27 n Farad |
| 33 n Farad | 47 n Farad | 56 n Farad | 68 n Farad |
| 100 n Farad | 150 n Farad | 220 n Farad | 270 n Farad |
| 330 n Farad | 470 n Farad | 560 n Farad | 680 n Farad |

μ Farad (microfarad 10^{-6})

| | | | |
|-------------------|-------------------|------------------|------------------|
| 1 μ Farad | 2.2 μ Farad | 3.3 μ Farad | 4.7 μ Farad |
| 10 μ Farad | 22 μ Farad | 33 μ Farad | 47 μ Farad |
| 100 μ Farad | 220 μ Farad | 330 μ Farad | 470 μ Farad |
| 1000 μ Farad | 2200 μ Farad | 3300 μ Farad | 4700 μ Farad |
| 10000 μ Farad | 22000 μ Farad | | |

CONDENSATORI IN SERIE E IN PARALLELO

I condensatori, come le resistenze, possono essere collegati in due modi diversi: in serie o in parallelo.



La capacità di un condensatore è il rapporto tra la carica accumulata Q e la sua differenza di potenziale e si misura in Farad (F):

$$C = Q/\Delta V \text{ [F]}$$

Dato un circuito con più condensatori, la capacità equivalente è la capacità che possiamo sostituire nel circuito in modo tale che l'effetto sia lo stesso delle capacità dei diversi condensatori. Quindi, la capacità equivalente è il rapporto tra la carica dell'intero circuito e la relativa differenza di potenziale.

CONDENSATORI IN SERIE

Due condensatori sono in serie quando l'armatura caricata negativamente di uno è collegata all'armatura caricata positivamente del successivo, o viceversa.

La carica accumulata su entrambi deve essere la stessa, invece la differenza di potenziale è data dalla somma delle differenze di potenziale dei singoli condensatori, secondo le formule:

$$Q = Q_1 = Q_2 = Q_n$$

$$\Delta V = \Delta V_1 + \Delta V_2 + \Delta V_n$$

L'inverso della capacità equivalente di una serie di condensatori è la somma degli inversi delle capacità dei singoli condensatori.

$$1/C_{eq} = 1/C_1 + 1/C_2 + \dots + 1/C_n$$

Proprio perché è la somma dei reciproci, la capacità equivalente di una serie di condensatori è sempre più piccola della capacità dei singoli condensatori.

Nel caso di un circuito con due condensatori si può usare la formula semplificata:

$$C_{eq} = (C_1 \cdot C_2)/(C_2 + C_1)$$

CONDENSATORI IN PARALLELO

Due condensatori sono in parallelo quando le due armature sono collegate alla stessa differenza di potenziale, cioè quando sono collegati da fili diversi che si raccordano negli stessi punti al filo del circuito.

La carica accumulata potrebbe non essere la stessa. Mentre la differenza di potenziale fra quei due punti deve essere identica, secondo le formule:

$$Q = Q_1 + Q_2 + \dots + Q_n$$

$$\Delta V = \Delta V_1 = \Delta V_2 = \Delta V_n$$

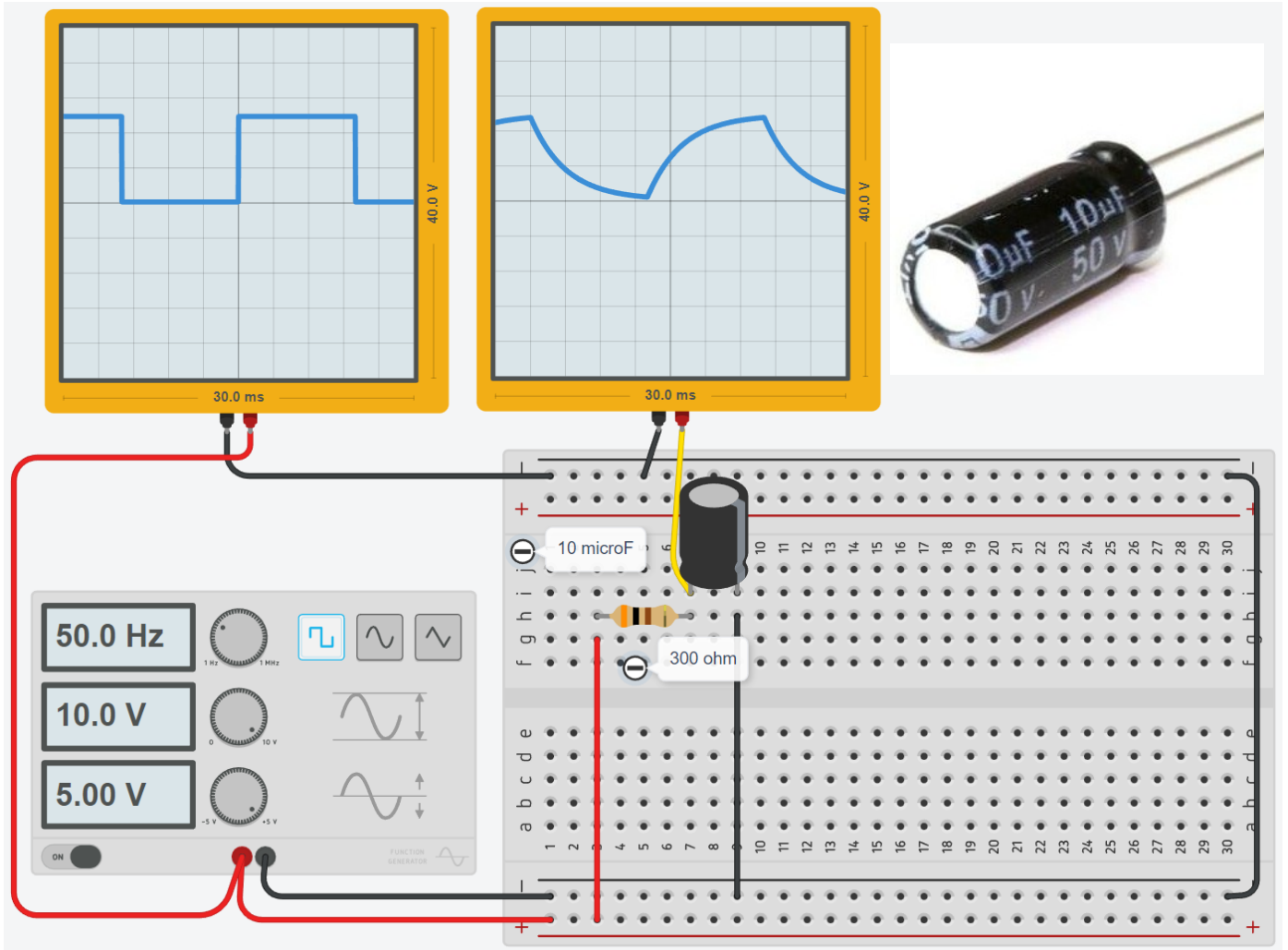
La capacità equivalente di un parallelo di condensatori è data dalla somma delle capacità dei singoli condensatori:

$$C_{eq} = C_1 + C_2 + \dots + C_n$$

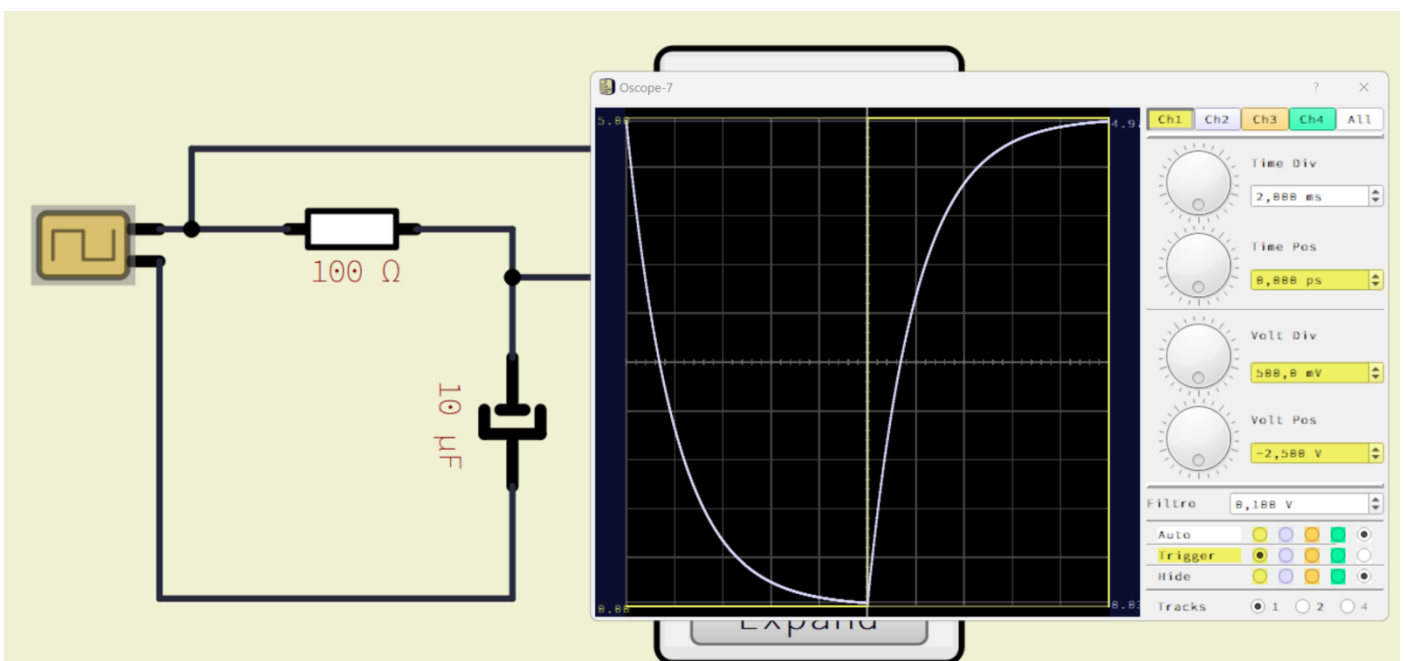
La capacità equivalente del circuito parallelo sarà sempre maggiore della capacità del singolo condensatore.

CARICA E SCARICA DI UN CONDENSATORE ELETTROLITICO

La tensione applicata ad un condensatore elettrolitico (polarizzato) deve essere sempre nel verso corretto!

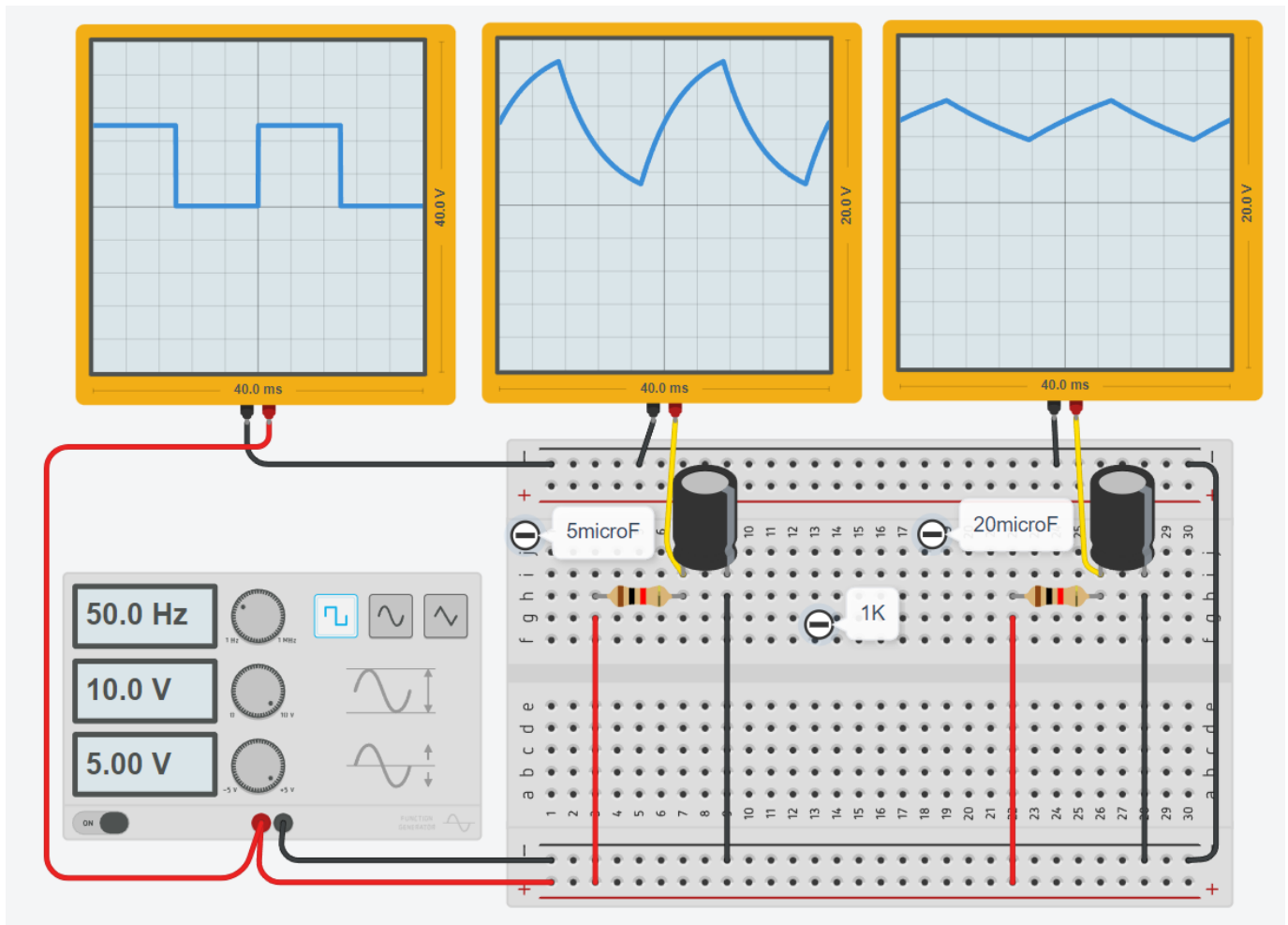


TINA



Più alta è la capacità C e più lentamente il condensatore si scarica quando non è alimentato.

Da ciò si intuisce che dimensionando correttamente il condensatore potremo “livellare” la tensione alternata in modo che diventi un segnale “quasi” continuo,



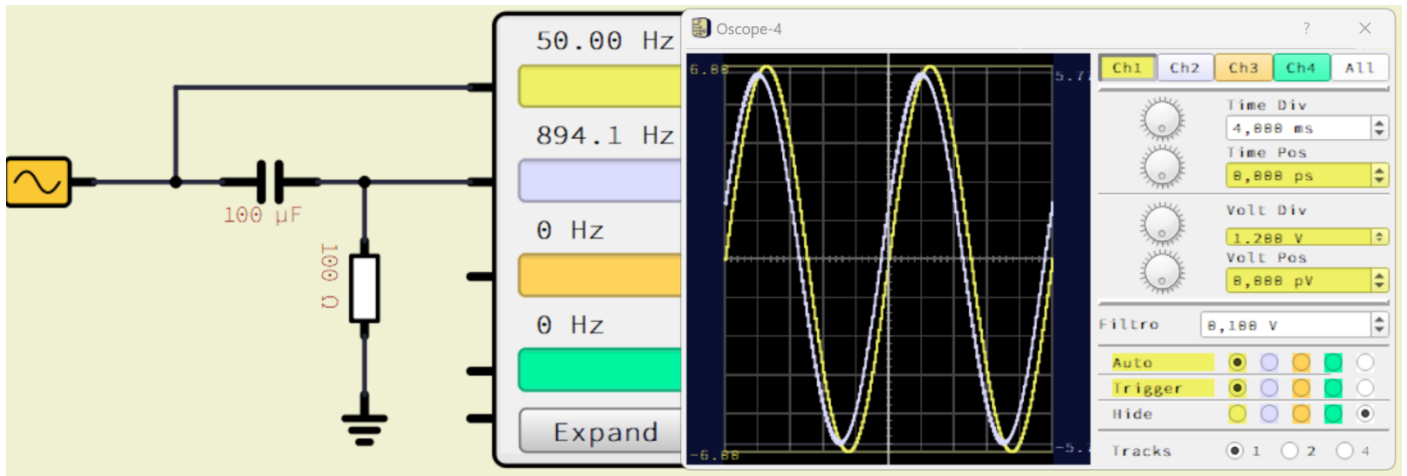
SFASATURA DELLA TENSIONE ALTERNATA SINUSOIDALE

In figura abbiamo in colore giallo la tensione V_{in} alternata 12V – 50Hz mentre in colore grigio la V_{out} in uscita sulla resistenza.

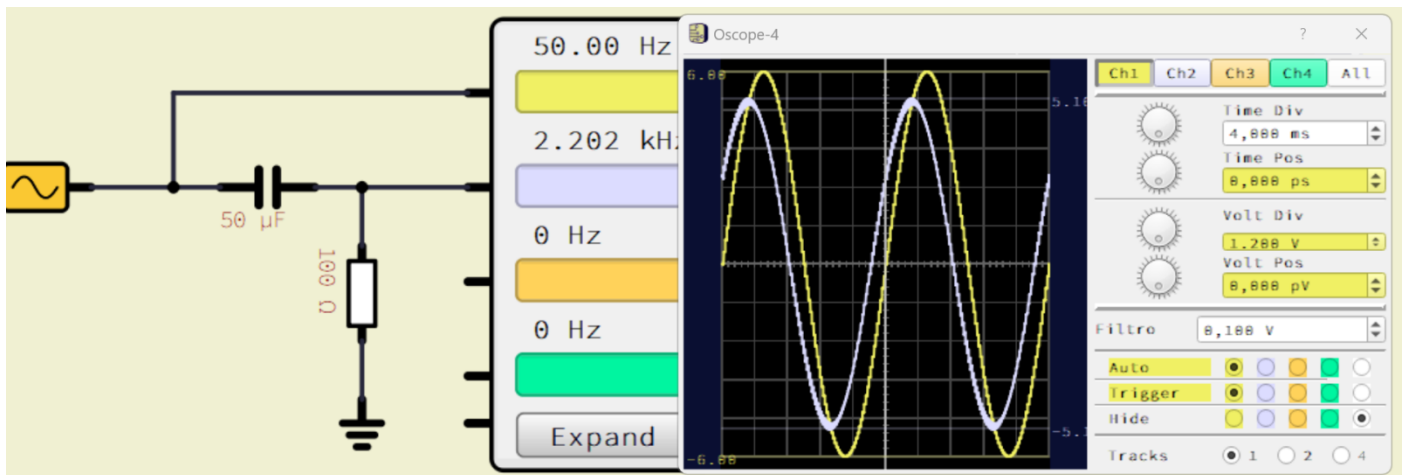
Si può osservare che la presenza del condensatore “sfasa” la tensione (e quindi la corrente) in uscita.

L'effetto è maggiore al diminuire della capacità del condensatore.

$C = 100\mu\text{F}$



$C = 50\mu\text{F}$



COSTANTE DI TEMPO DI CIRCUITO RC

La costante di tempo di un circuito RC è una misura del tempo di risposta del circuito.

Ad esempio: con una $R=300\ \text{ohm}$ e un $C=1\ \mu\text{F}$

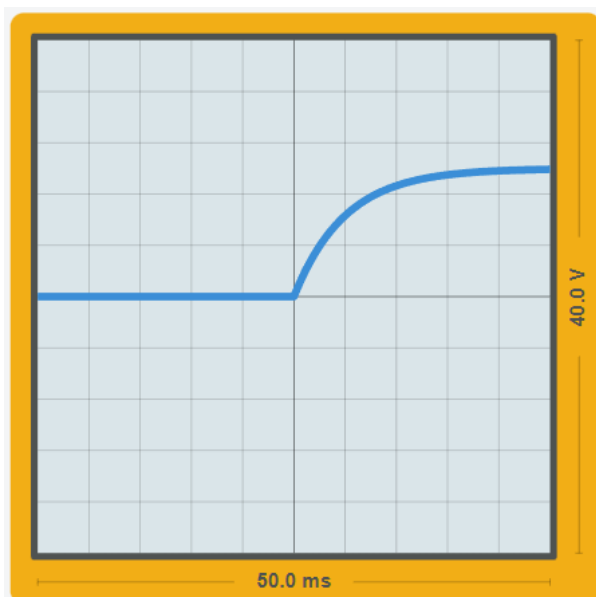
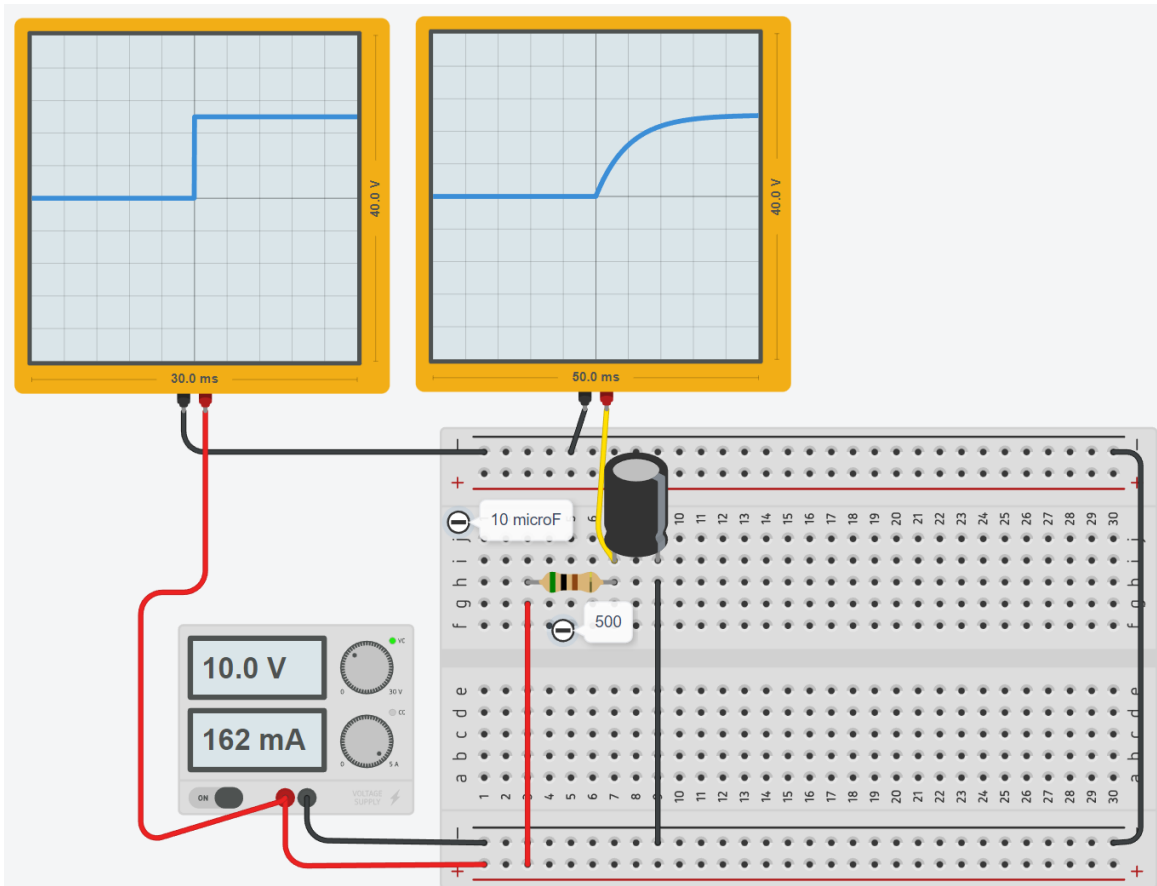
$$\tau = R \cdot C = 300 \cdot 10^{-6} = 0,3\ \text{ms}$$

Dopo $3\ \text{ms}$ il condensatore è carico al 63% della tensione applicata.

Dopo $15\ \text{ms}$ (5τ) il condensatore è carico al 99% della tensione applicata.

ESERCIZIO

Valutare graficamente la τ del circuito RC assegnato.

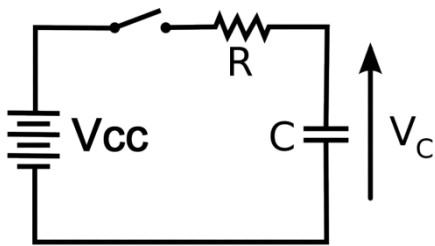


| Multipli di τ | Percentuale tensione finale |
|--------------------|-----------------------------|
| 1 τ | 63,21% |
| 2 τ | 86,47% |
| 3 τ | 95,02% |
| 4 τ | 98,17% |
| 5 τ | 99,33% |

Ogni quadretto vale 5 ms

FORMULE PER CARICA E SCARICA DEL CONDENSATORE

La differenza di potenziale ai capi del generatore (V_a) deve essere uguale alla differenza di potenziale ai capi del resistore (V_r) più la differenza di potenziale ai capi del condensatore (V_c)



$$V_{cc} = V_r + V_c$$

$$V_r = I(t) R \quad (\text{legge di Ohm})$$

$$V_c = q/C \quad (\text{relazione fondamentale dei condensatori; } q = \text{carica elettrica})$$

Notare che I e q sono funzioni del tempo

Corrente che scorre nel condensatore $I(t) = \frac{V_{cc}}{R} e^{-\frac{t}{RC}}$

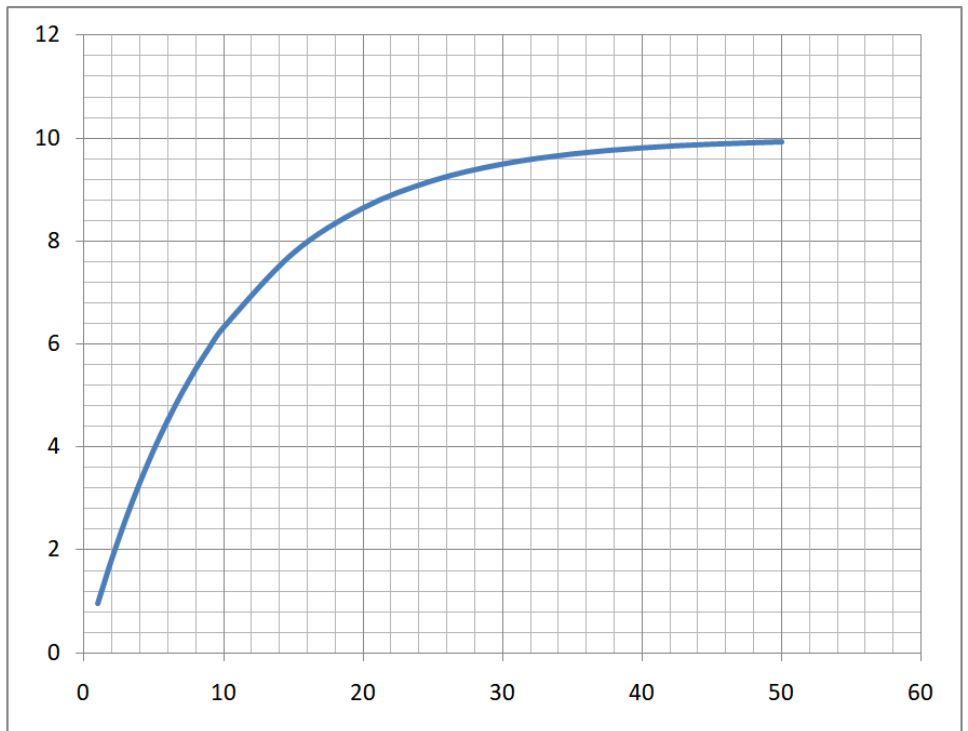
Tensione ai capi del condensatore $V_c(t) = V_{cc} \left(1 - e^{-\frac{t}{RC}}\right)$

Il prodotto $R \cdot C$ che appare nella formula è spesso indicato con la lettera greca τ (tau) ed è chiamata "costante di tempo".
La tensione V_c aumenta con il tempo, ma non in modo proporzionale.

Quando $t = \tau$ si ha: $V_c = 0,63 \cdot V_{cc}$

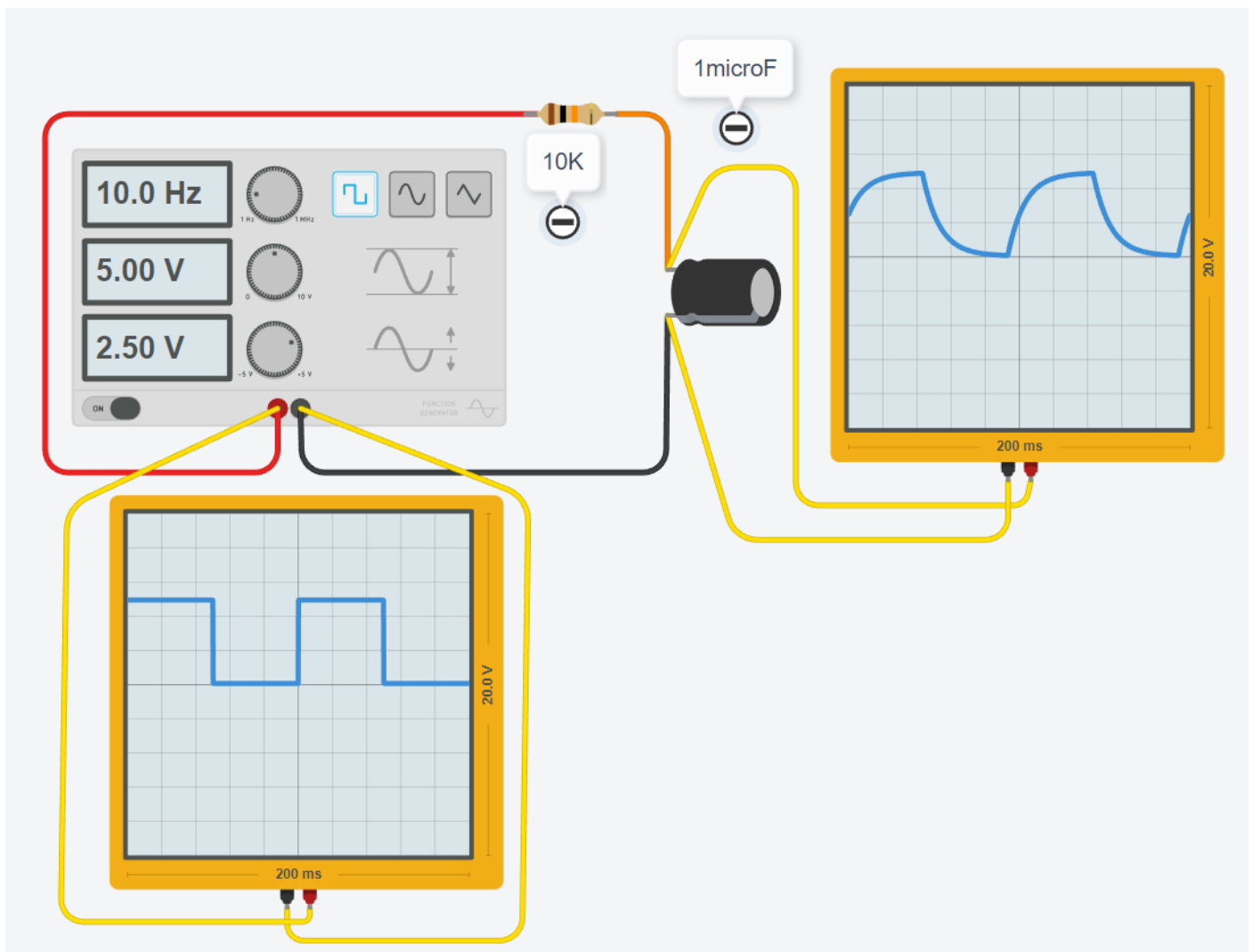
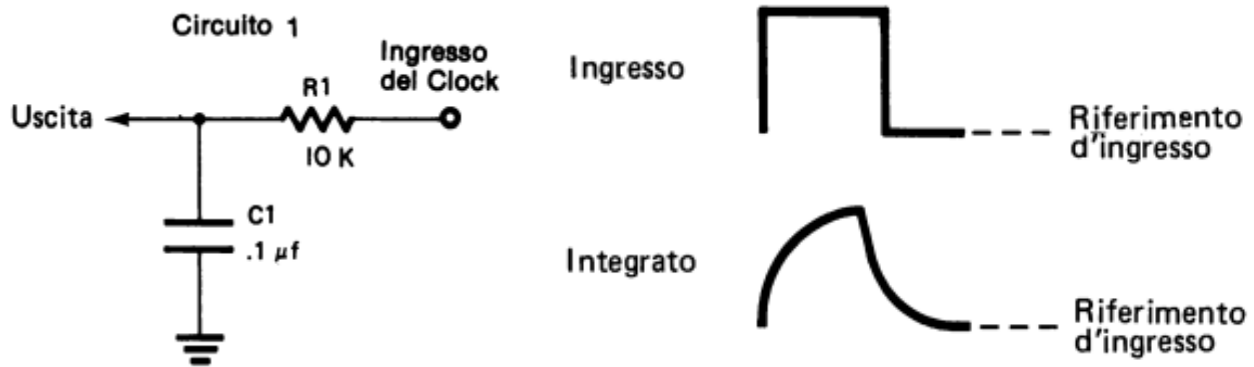
Foglio di calcolo per la tensione sul condensatore.

| | A | B | C | D | E | F | G | H | I | J | K |
|----|--------|------------|----------|---|---|---|---|---|---|---|---|
| 1 | Vcc | 10 V | | | | | | | | | |
| 2 | R | 100000 ohm | | | | | | | | | |
| 3 | C | 100 uF | | | | | | | | | |
| 4 | τ | 10,00 s | | | | | | | | | |
| 5 | | | | | | | | | | | |
| 6 | t | I(t) | Vc(t) | | | | | | | | |
| 7 | sec. | A | V | | | | | | | | |
| 8 | 1 | 9,05E-05 | 0,951626 | | | | | | | | |
| 9 | 2 | 8,19E-05 | 1,812692 | | | | | | | | |
| 10 | 3 | 7,41E-05 | 2,591818 | | | | | | | | |
| 11 | 4 | 6,7E-05 | 3,2968 | | | | | | | | |
| 12 | 5 | 6,07E-05 | 3,934693 | | | | | | | | |
| 13 | 6 | 5,49E-05 | 4,511884 | | | | | | | | |
| 14 | 7 | 4,97E-05 | 5,034147 | | | | | | | | |
| 15 | 8 | 4,49E-05 | 5,50671 | | | | | | | | |
| 16 | 9 | 4,07E-05 | 5,934303 | | | | | | | | |
| 17 | 10 | 3,68E-05 | 6,321206 | | | | | | | | |
| 18 | 15 | 2,23E-05 | 7,768698 | | | | | | | | |
| 19 | 20 | 1,35E-05 | 8,646647 | | | | | | | | |
| 20 | 25 | 8,21E-06 | 9,17915 | | | | | | | | |
| 21 | 30 | 4,98E-06 | 9,502129 | | | | | | | | |
| 22 | 35 | 3,02E-06 | 9,698026 | | | | | | | | |
| 23 | 40 | 1,83E-06 | 9,816844 | | | | | | | | |
| 24 | 45 | 1,11E-06 | 9,88891 | | | | | | | | |
| 25 | 50 | 6,74E-07 | 9,932621 | | | | | | | | |



CIRCUITO INTEGRATORE RC

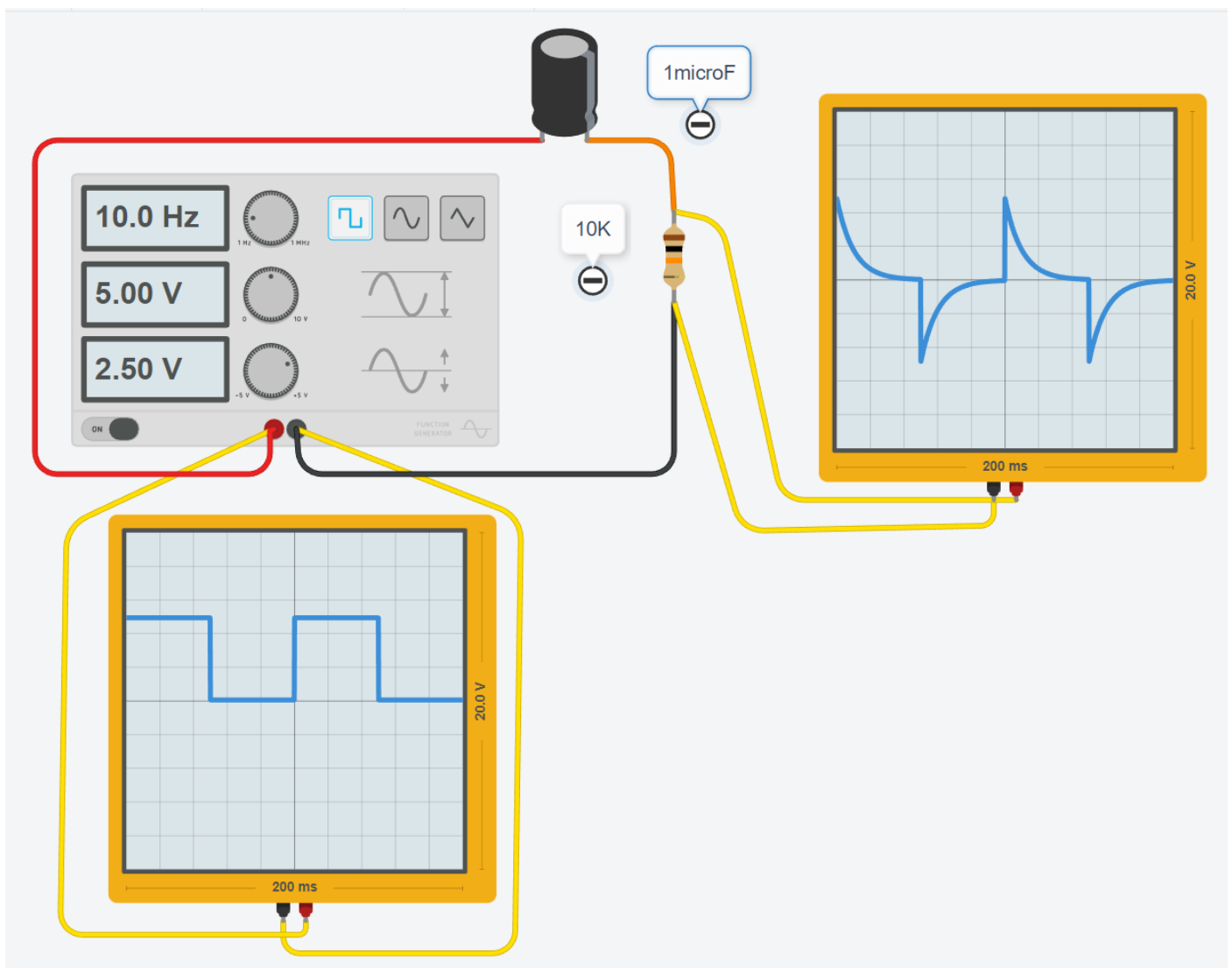
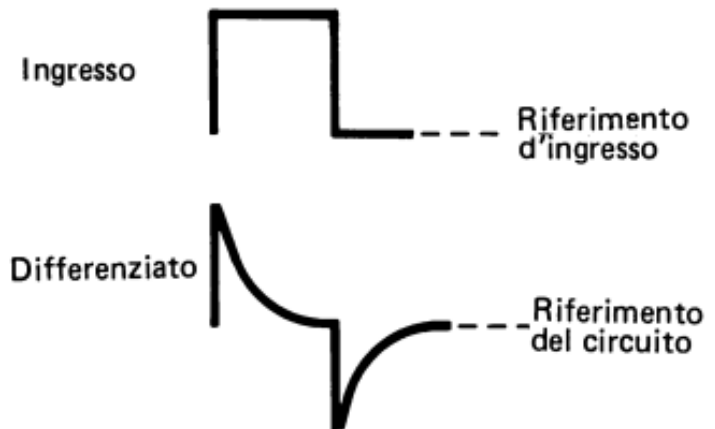
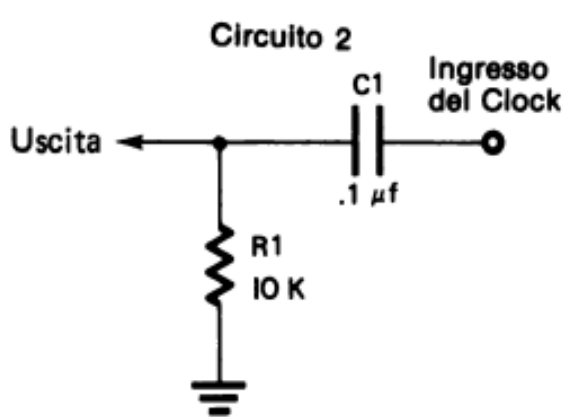
La differenza di potenziale che si legge ai capi del condensatore è l'integrale della differenza di potenziale in entrata.



CIRCUITO DIFFERENZIATORE RC

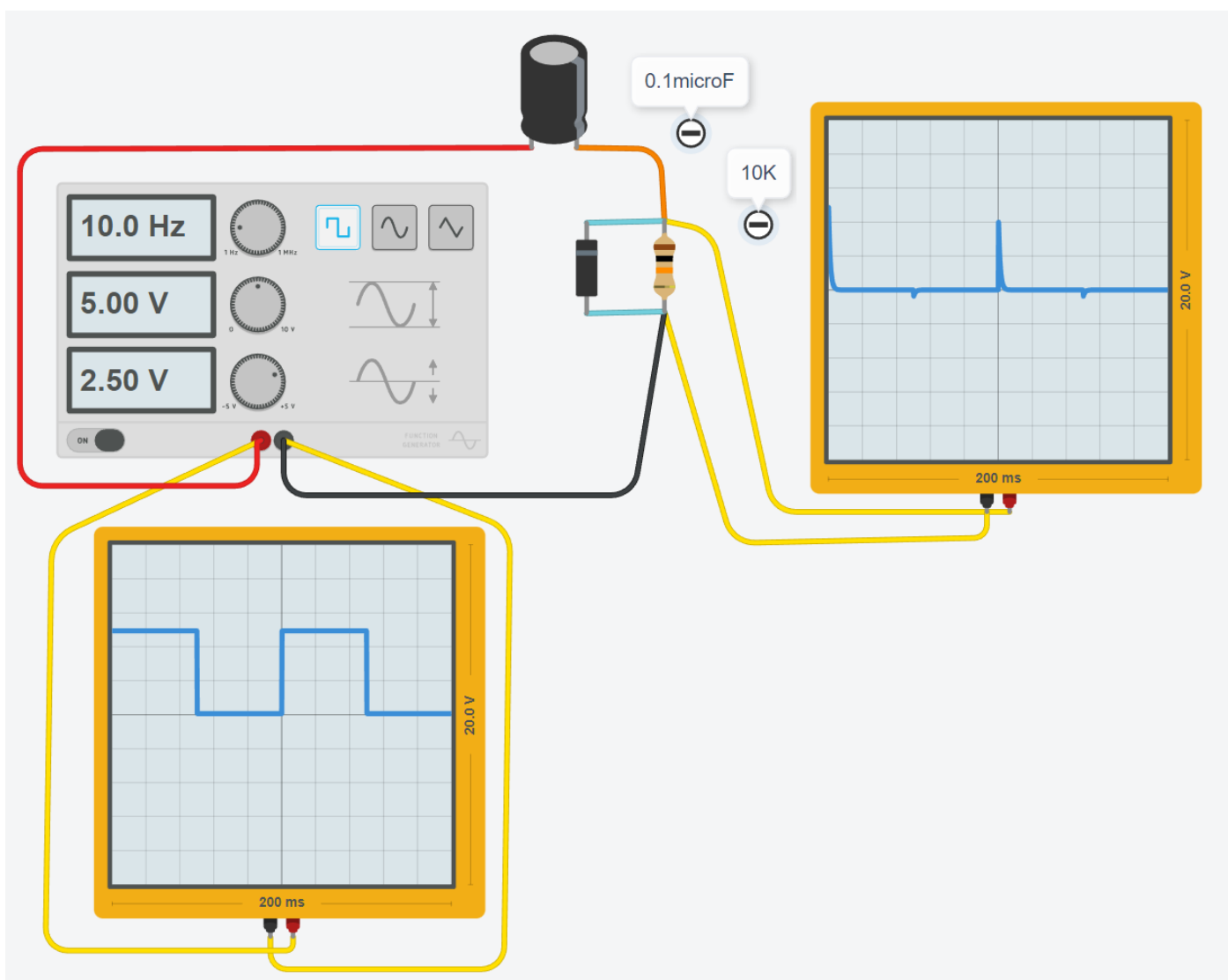
La differenza di potenziale che si legge ai capi del condensatore è la derivata della differenza di potenziale in entrata.

Questo circuito può essere usato per produrre impulsi in uscita di breve durata (agendo sulla costante di tempo RC).



CIRCUITO GENERATORE DI IMPULSI POSITIVI

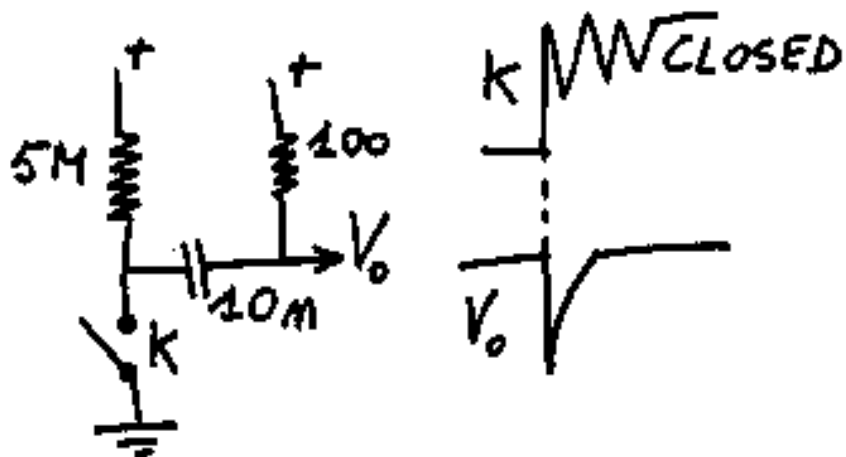
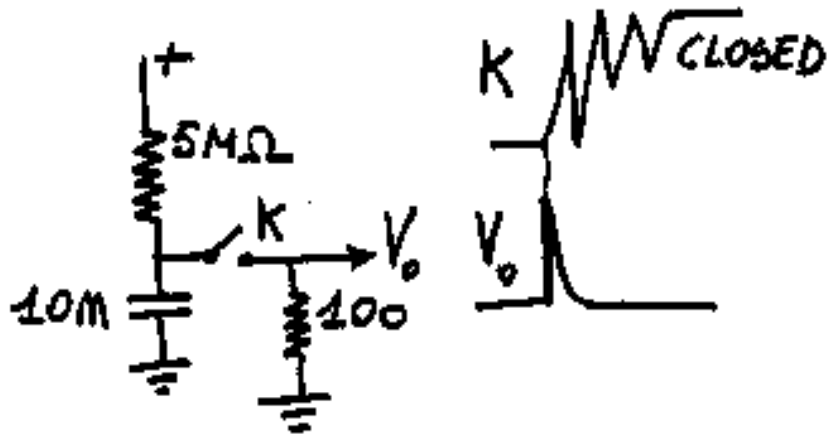
Questo circuito può essere usato per produrre impulsi positivi in uscita di breve durata (agendo sulla costante di tempo RC).

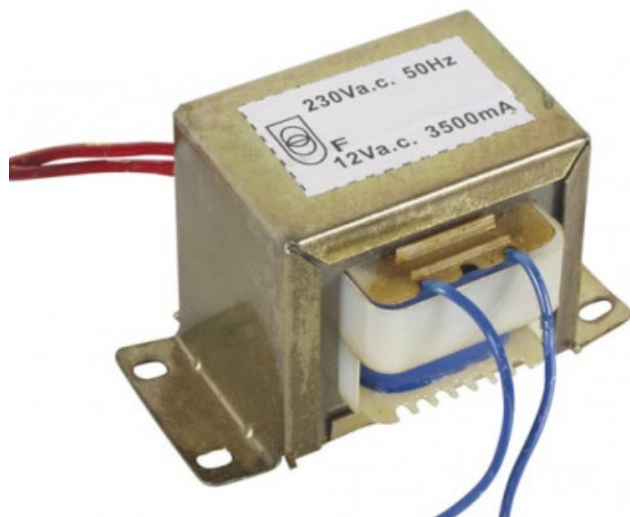


CIRCUITI DI DEBOUNCING (ANTIRIMBALZO)

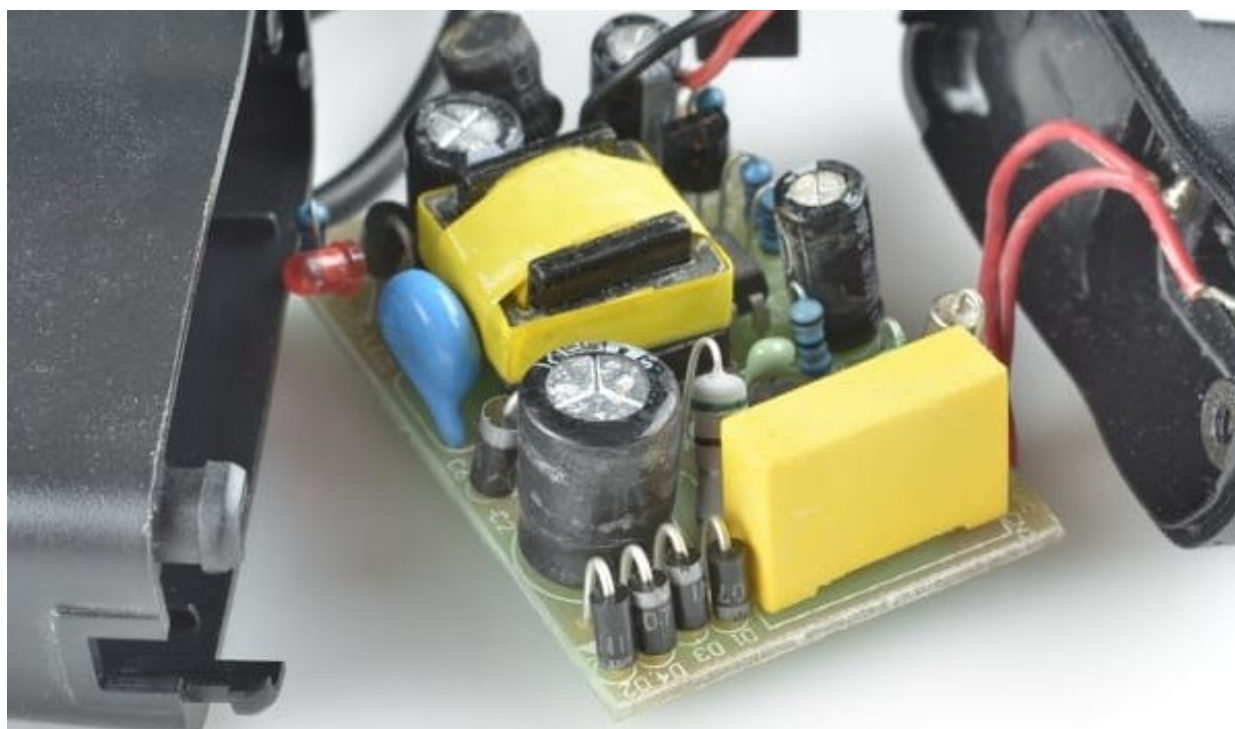
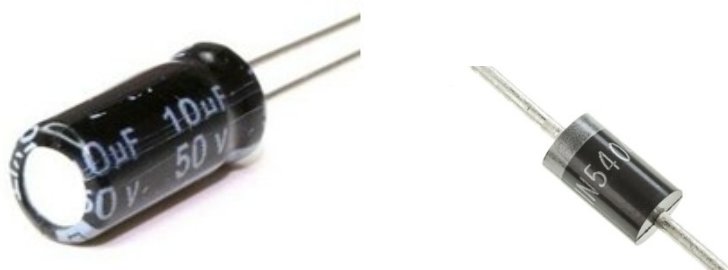
Questi circuiti forniscono un solo impulso quando l'interruttore si chiude, malgrado le vibrazioni dei contatti.

Sono utili all'ingresso di circuiti di conteggio o per il pilotaggio di monostabili da contatti meccanici.





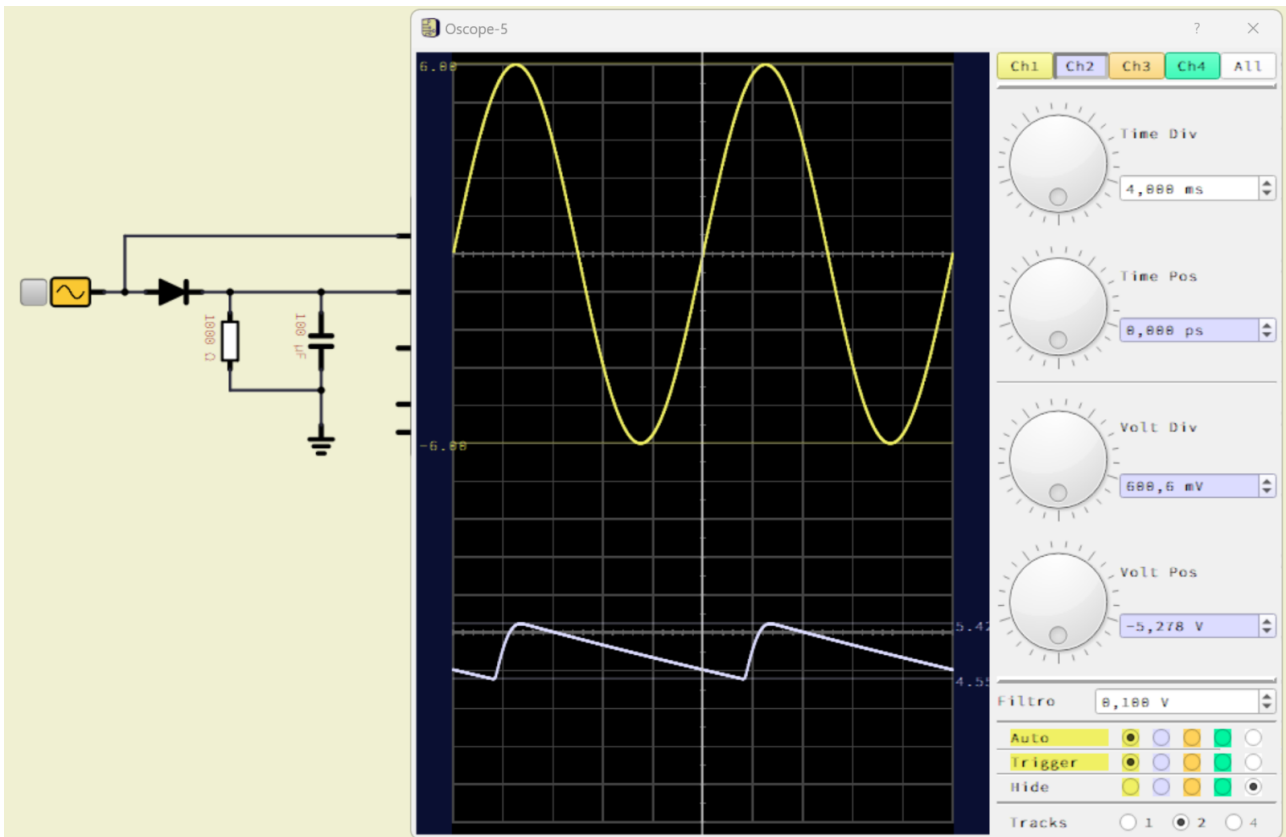
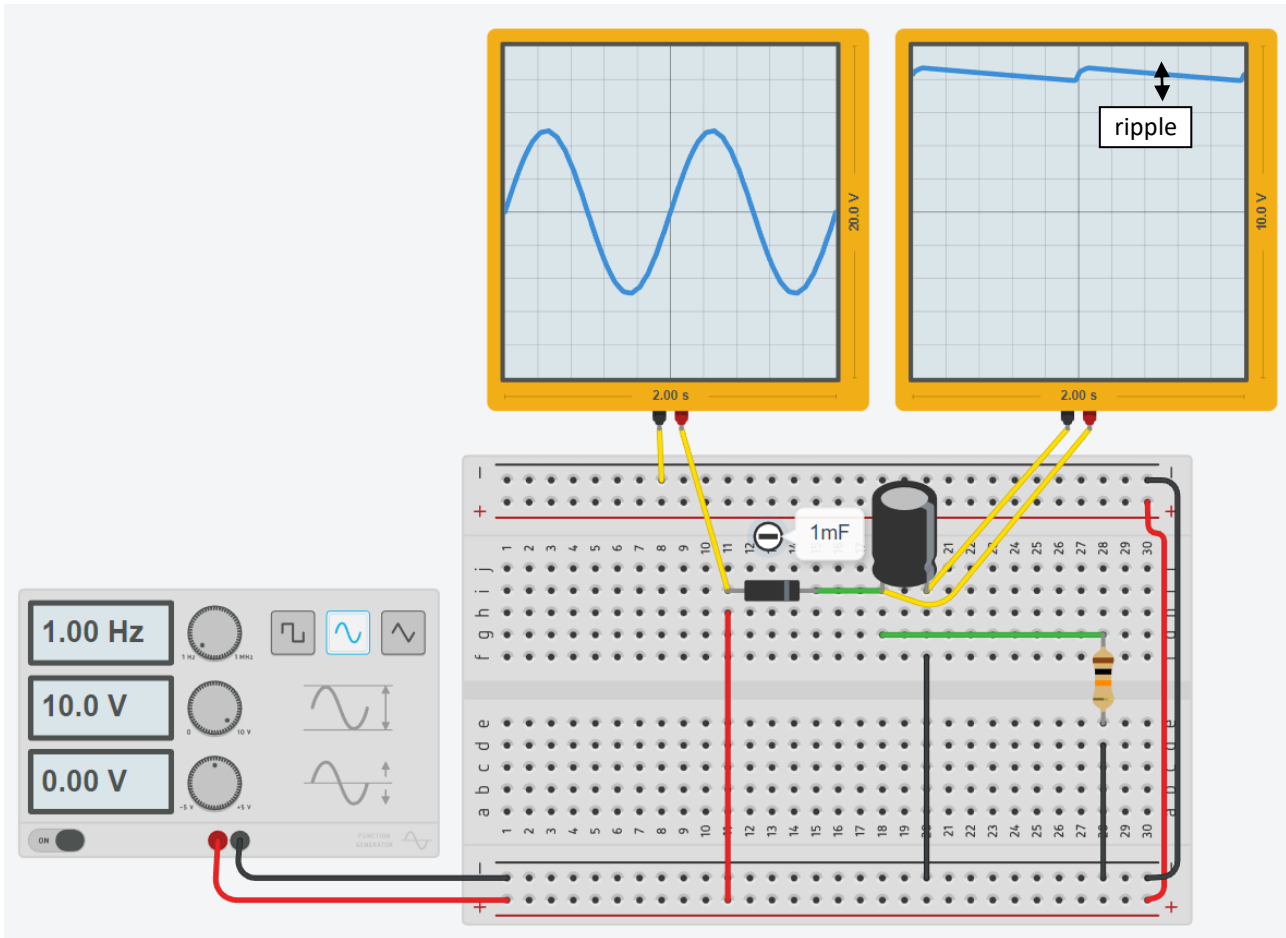
+



DIODO + CONDENSATORE

Una applicazione tipica del condensatore è quella di livellamento della tensione alternata.

Affiancato da un diodo è in grado di trasformare una tensione sinusoidale in una "quasi" continua sul carico R.

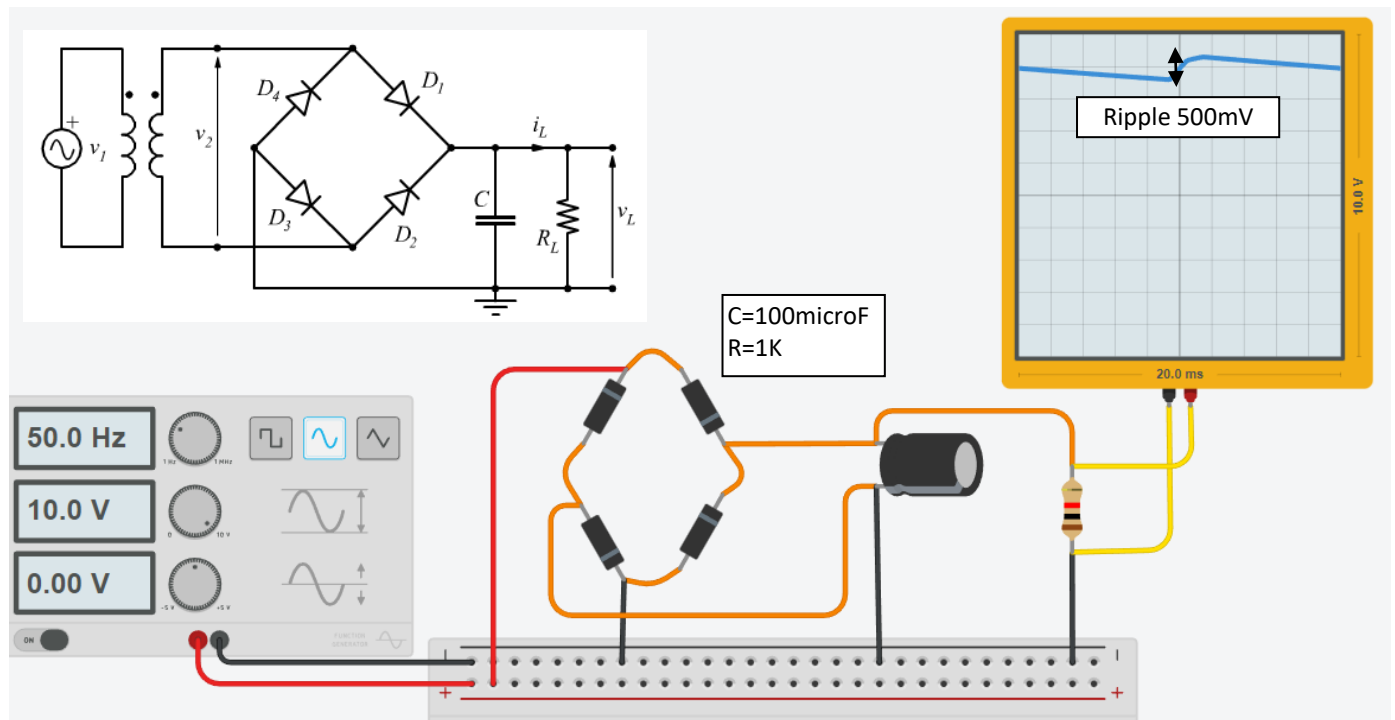


PONTE DIODI (GRAETZ) + CONDENSATORE

Una applicazione tipica del condensatore è quella di livellamento della tensione alternata.

Affiancato da un ponte a diodi è in grado di trasformare una tensione sinusoidale in una "quasi" continua sul carico R.

Rispetto alla configurazione precedente con un solo diodo questa risulta più efficiente (ripple inferiore).

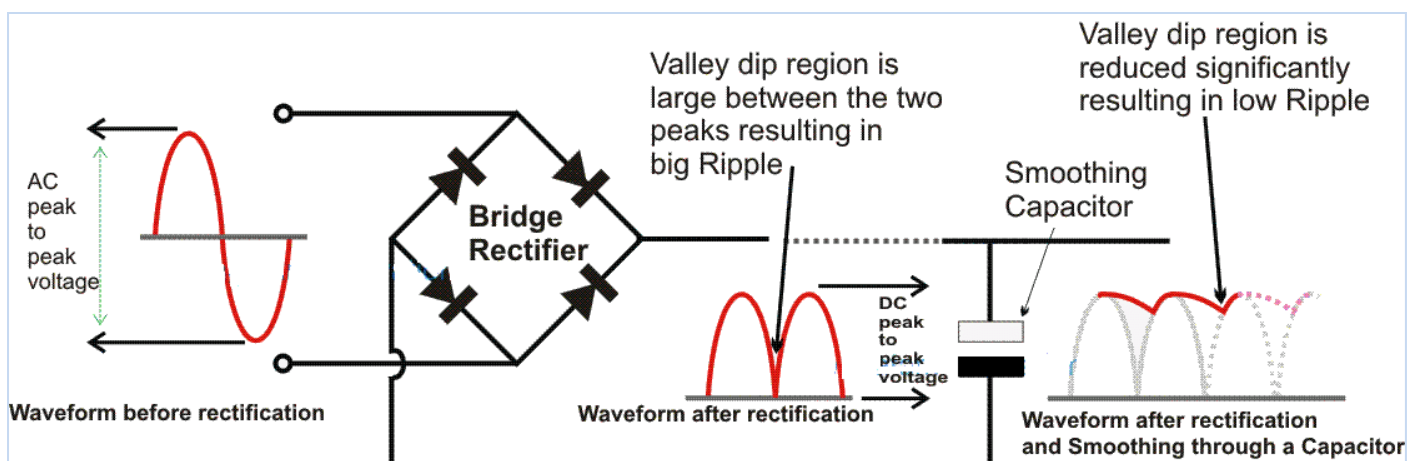


Le ondulazioni, in genere indicate col termine inglese "ripple", sono dovute alla corrente assorbita dal carico collegato all'uscita, e che, tra una semionda e l'altra, determina la fase di discesa (ovvero di scarica); all'arrivo della semionda che segue, il condensatore di livellamento torna a caricarsi, con una salita della tensione più o meno ripida (fase di carica).

Quanto più è bassa la corrente assorbita dal carico e quanto maggiore è la capacità del condensatore, tanto minore è il calo di tensione nella fase di scarica, e quindi minore risulta il valore della tensione di ripple.

Negli alimentatori più semplici l'unico elemento che provvede a livellare la tensione di uscita è il condensatore che segue il ponte di diodi raddrizzatori; essendo richiesta una elevata capacità, il condensatore è sempre un elettrolitico.

A prescindere dalle particolarità costruttive che caratterizzano un buon condensatore elettrolitico, nasce sempre la necessità di determinare il valore che tale condensatore deve avere, per sopprimere in quantità accettabile le ondulazioni da tensione alternata.



CALCOLO DELLA CAPACITÀ DEL CONDENSATORE DI FILTRO

Per determinare tale valore si può ricorrere a vari metodi di calcolo più o meno empirici.

Il criterio esposto di seguito si basa sulla valutazione di due grandezze:

la corrente I_0 che assorbirà il carico in uscita ed il valore V_{RIP} che si è disposti ad accettare come tensione di ripple.

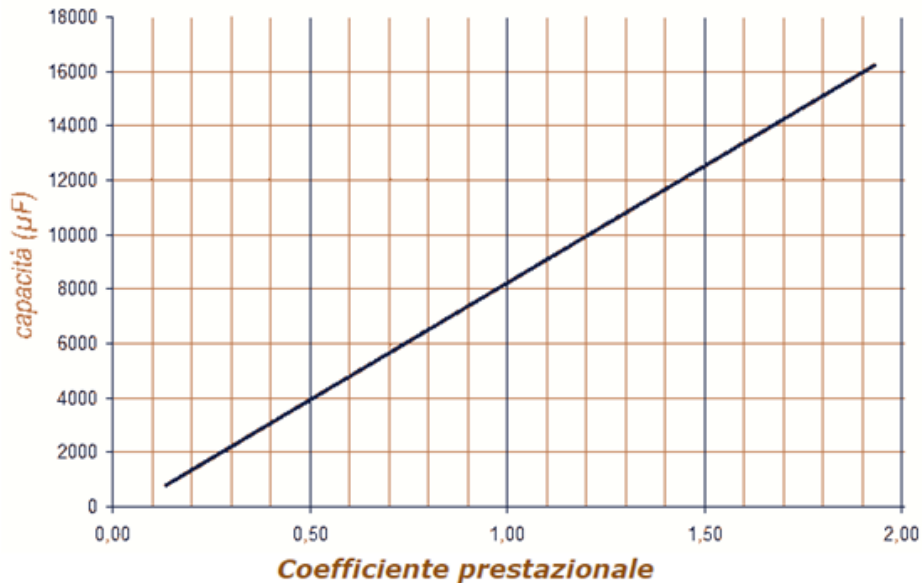
In base a questi due valori si definisce il C_p , ovvero il "coefficiente prestazionale" che corrisponde alle nostre esigenze.

In dettaglio, il valore di C_p si ottiene dividendo il valore della corrente I_c (in mA) per il valore della tensione di ripple V_{RIP} (in mV).

Se per esempio si prevede una corrente in uscita di 10 mA e si vuole contenere il ripple entro 100 mV, il coefficiente avrà un valore $C_p = I_{out} / V_{ripple} = 10 \text{ mA} / 100 \text{ mV} = 0,1$.

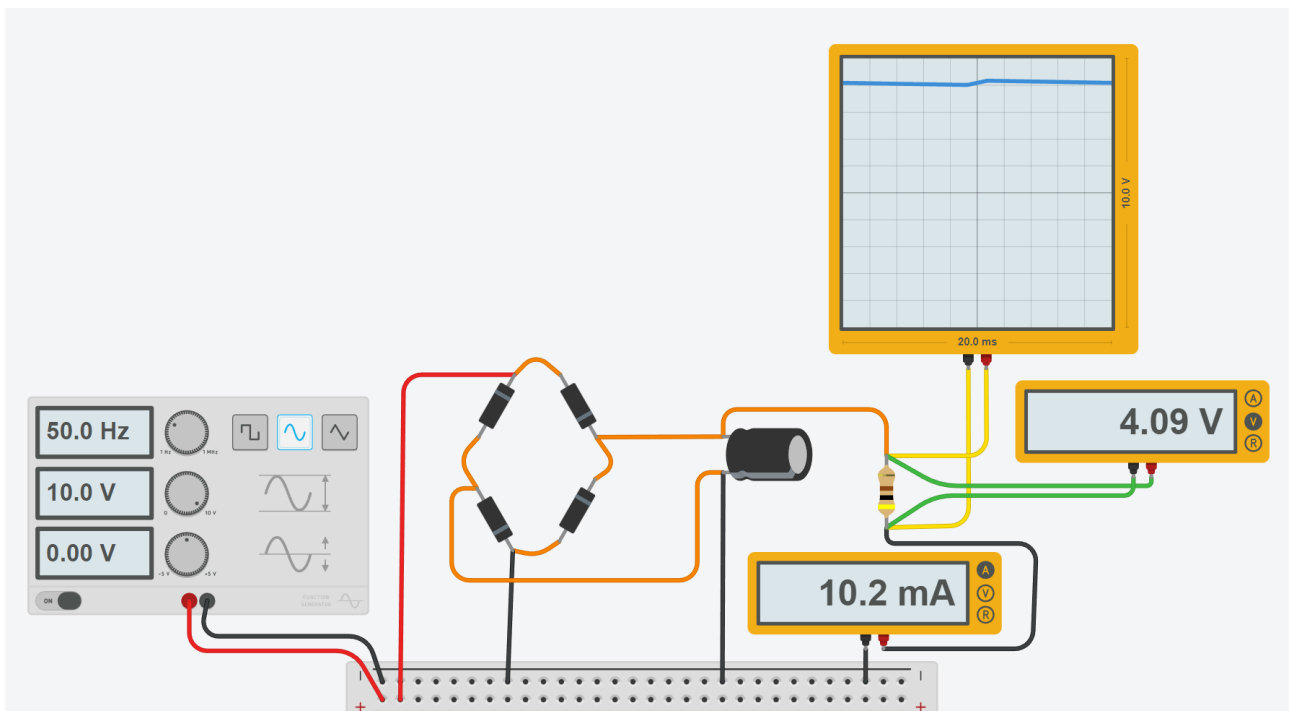
Con tale valore si entra nel grafico allegato e, come si vede, si ottiene per il condensatore un valore di capacità di circa 500 μF .

Per avere una corrente di 10mA con una tensione media di 4V circa la resistenza del carico vale $= 4/10\text{mA} = 400 \text{ ohm}$.



Equazione retta passante per 2 punti: $(y-y_1)/(y_2-y_1) = (x-x_1) / (x_2-x_1) \rightarrow C = 8571,4 C_p - 285,71 \text{ [}\mu\text{F]}$

Simulazione Thinkercad



FORMULA EMPIRICA PER IL CALCOLO DELLA CAPACITÀ DI UN GENERATORE

La capacità che deve avere il condensatore di filtro, allo scopo di livellare la tensione in uscita e ridurre le ondulazioni, può essere calcolata con buona approssimazione anche usando la formula seguente:

$$C = I_{max} / (F \times V_r) \quad [F]$$

dove:

- I_{max} è la corrente massima che deve fornire l'alimentatore [A]
- F è la frequenza della pulsazione [Hz]
- V_r è la massima tensione di ripple che si vuole ottenere [V]

Il valore di capacità così ottenuto è in Farad, pertanto occorre dividerlo per 10^6 allo scopo di ottenere il valore in μF .

ESERCIZI

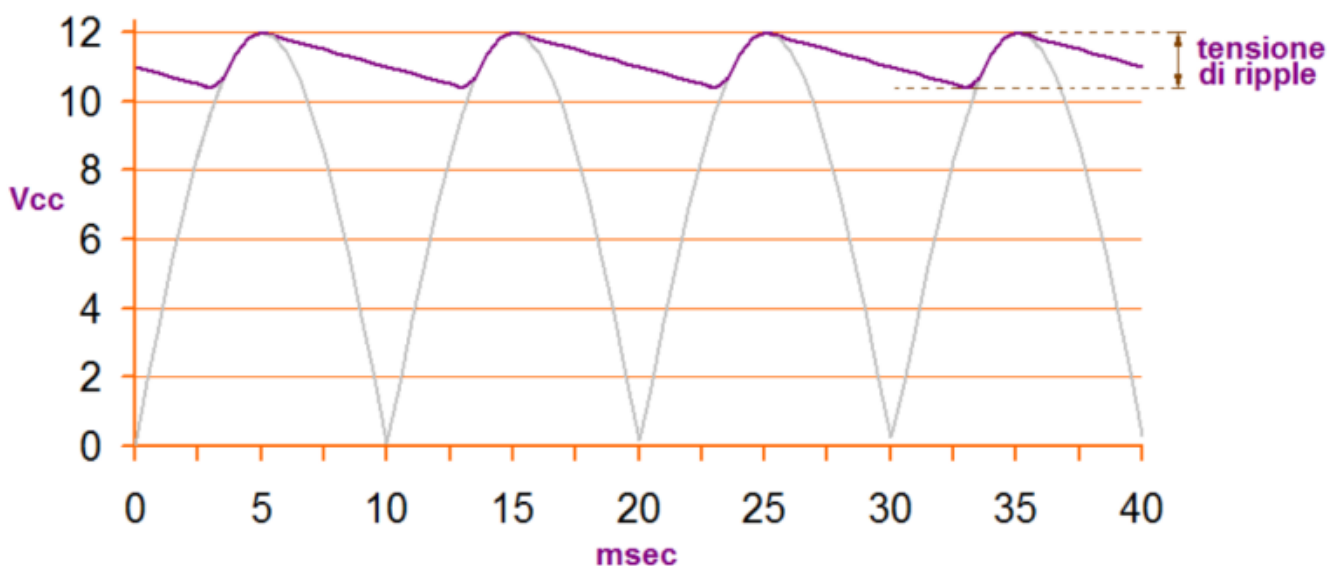
Ricordiamo che la frequenza delle ondulazioni è in genere di 100 Hz (trattandosi della tensione alternata di rete a 50 Hz raddrizzata con ponte a 4 diodi).

Un alimentatore deve erogare una corrente massima di 0,45 A con una tensione di ripple $\leq 0,3$ V:

$$C = 0,45 / (100 \times 0,3) = 0,45 / 30 = 0,015 \text{ Farad} \dots\dots\dots (0,015 \text{ Farad} = 0,015 \times 10^6 = 15000 \mu F)$$

Un alimentatore deve erogare una corrente massima di 1,5 A - si desidera che la tensione di ripple non superi 0,5 V:

$$C = 1,5 / (100 \times 0,5) = 1,5 / 50 = 0,03 \text{ Farad} \dots\dots\dots (0,03 \text{ Farad} = 0,03 \times 10^6 = 30000 \mu F)$$

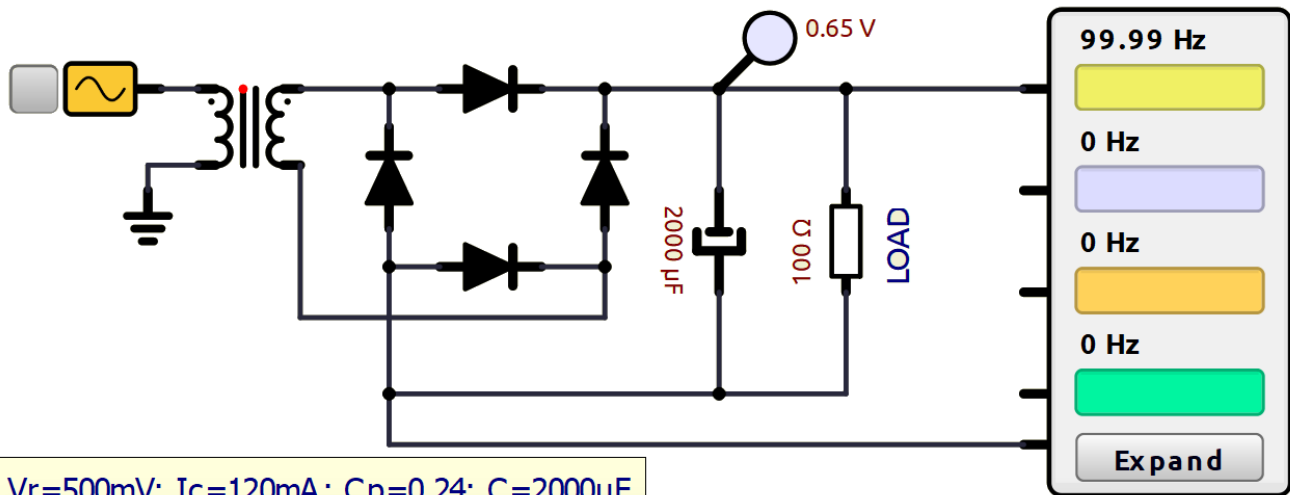


ALIMENTATORE 12V

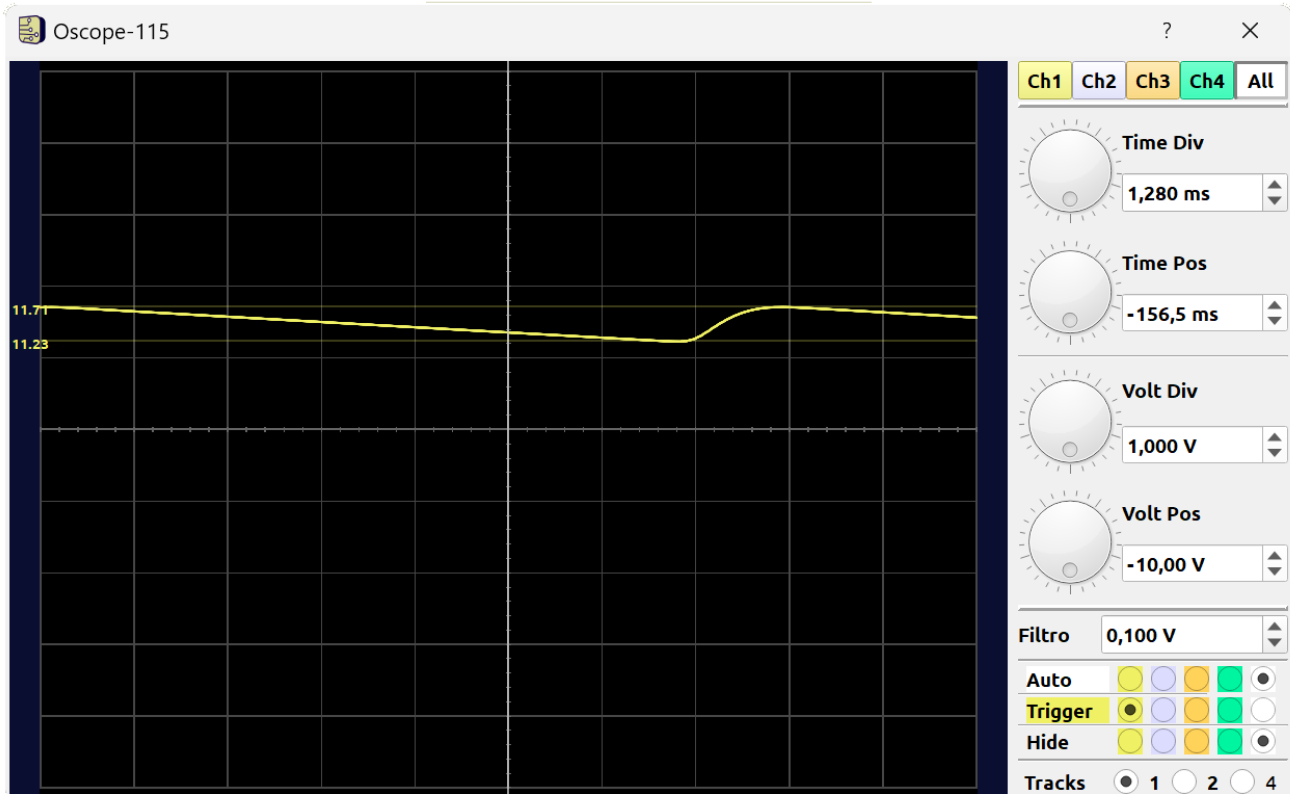
Dimensionare un alimentatore da 12V per un carico da 100 che assorbe 120mA. Contenere il ripple in 500mV.

The image shows three software control panels:

- Transformer-1:** Type: Transformer. Label: Transformer-1. Main settings: Coupling Coefficient: 0.9999, Base Inductance: 1 nH, Primary: 3260, Secondary: 132.
- WaveGen-2 (left):** Type: WaveGen. Label: WaveGen-2. Main settings: Forme D'Onda: Sine, Frequency: 50 Hz, Phase shift: 0°, Qualità: 200 Steps, Always On: .
- WaveGen-2 (right):** Type: WaveGen. Label: WaveGen-2. Main settings: Bipolare: , Semi Amplitude: 325 V, Middle Voltage: 0 V.

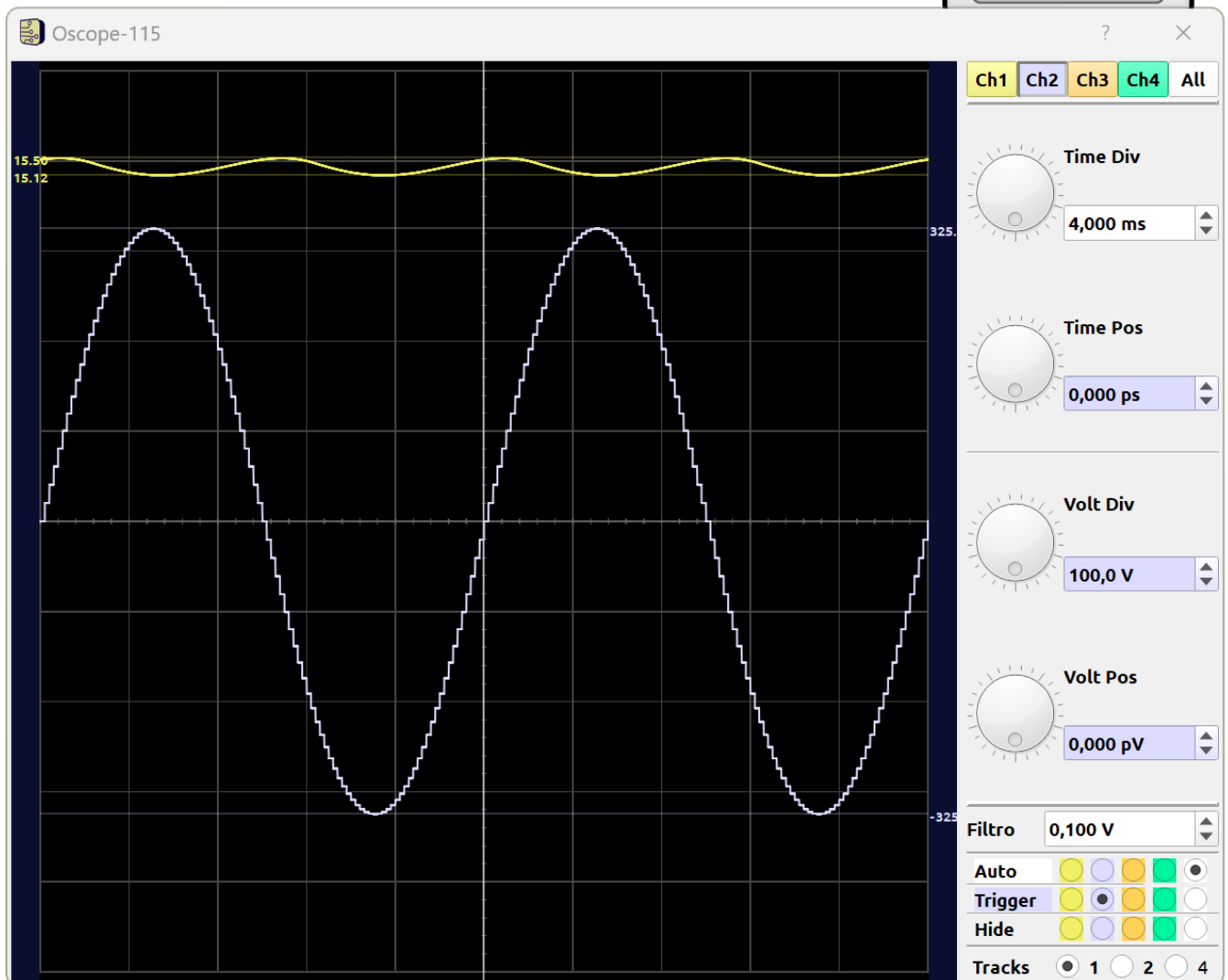
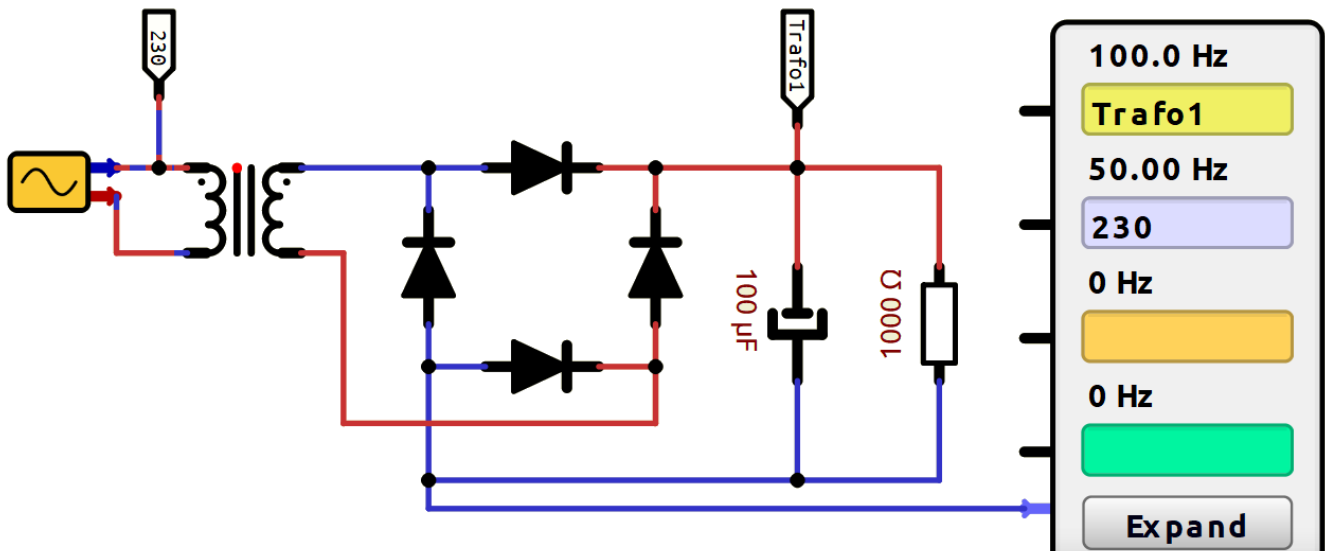


$V_r=500\text{mV}$; $I_c=120\text{mA}$; $C_p=0,24$; $C=2000\mu\text{F}$



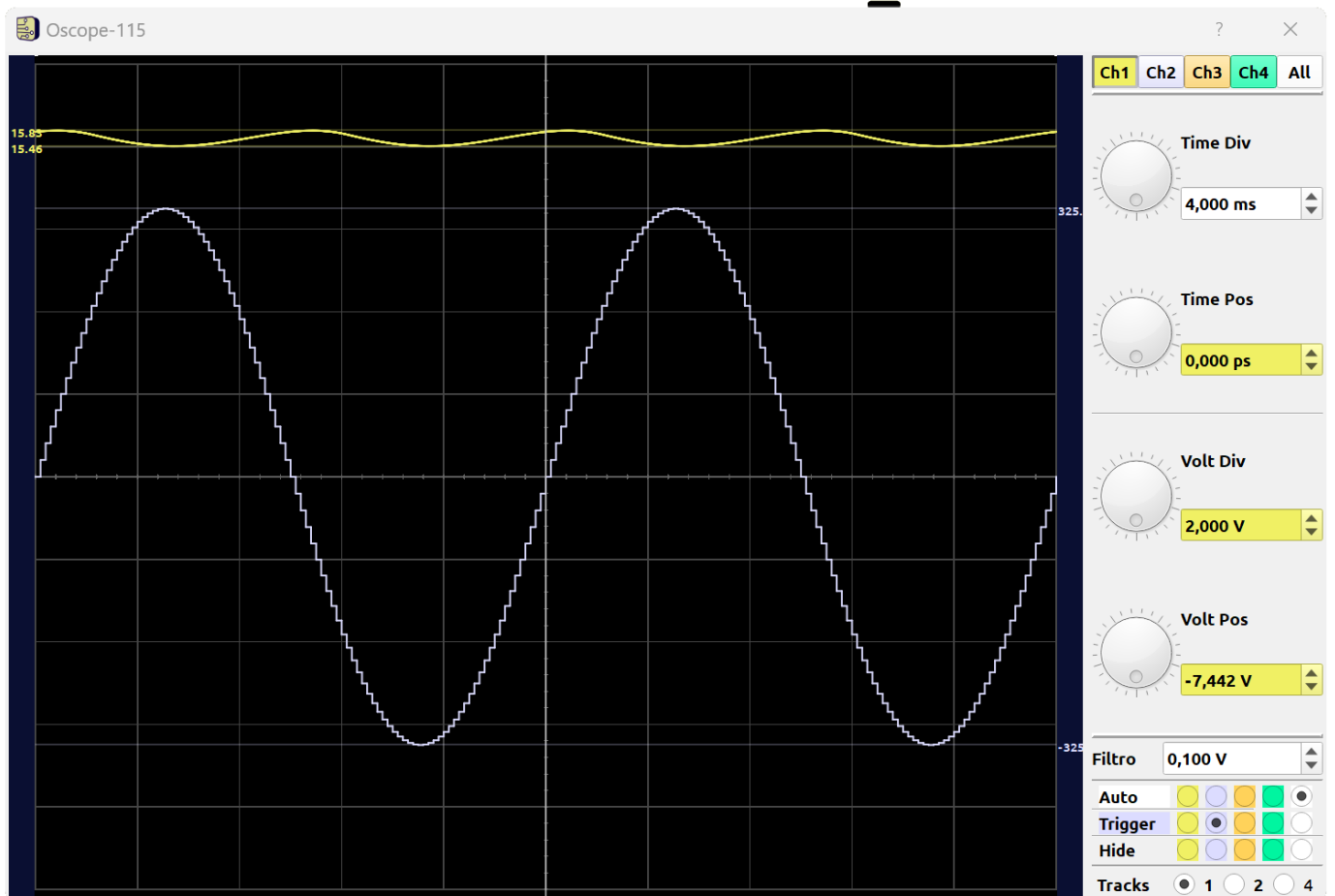
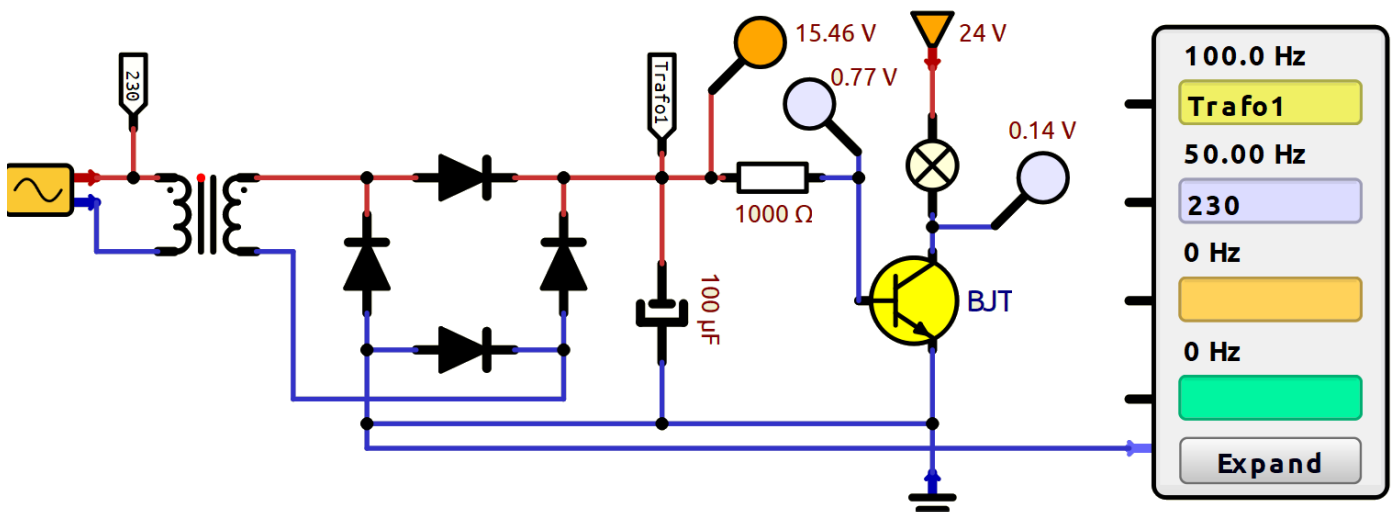
ALIMENTATORE DA CIRCA 15V

Tensione di rete 230V 50Hz (picco 325V). Diodi con $V_d=0.6V$, resistenza carico R da 1000ohm.
Valutare il ripple dall'oscilloscopio e con formule.



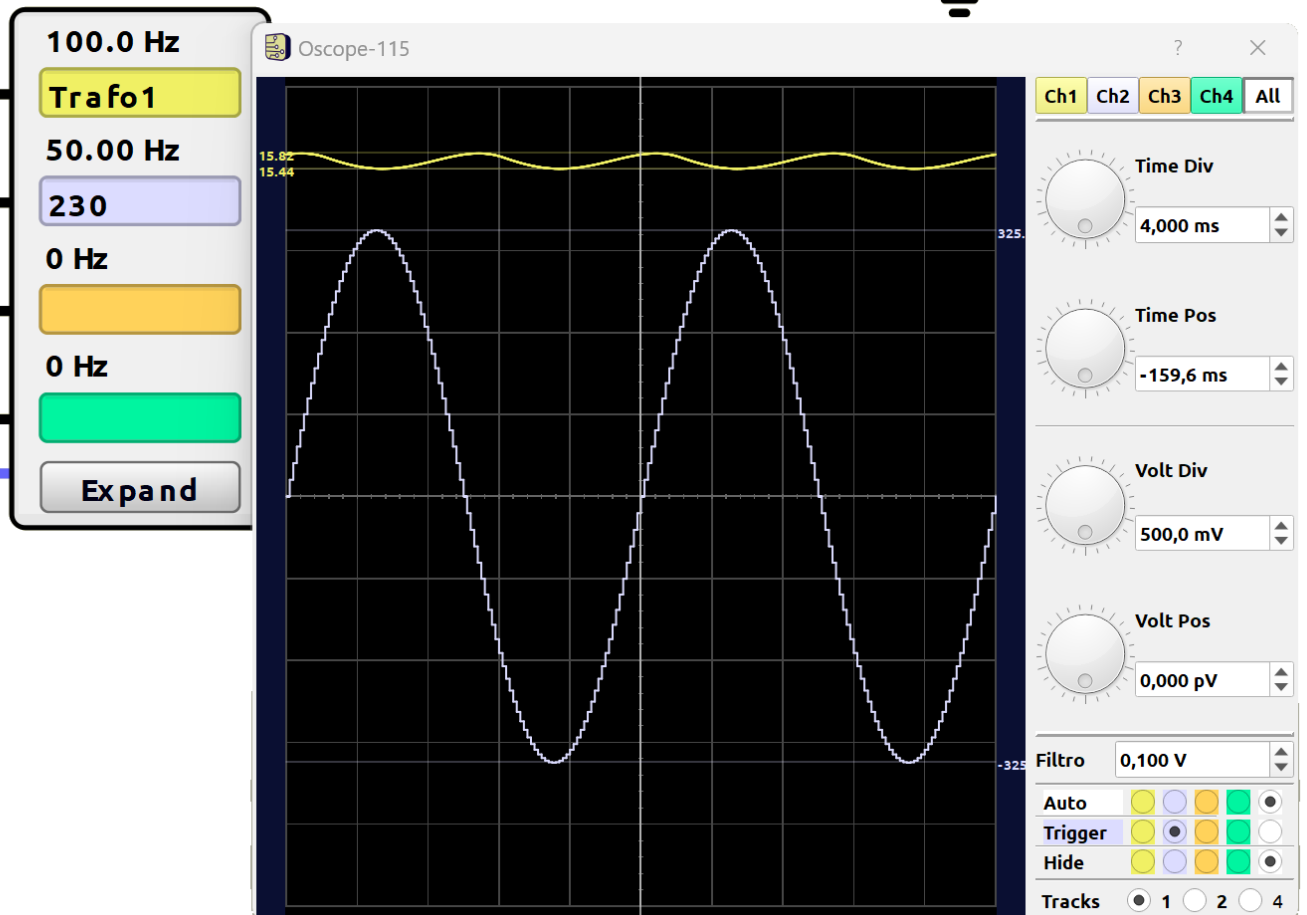
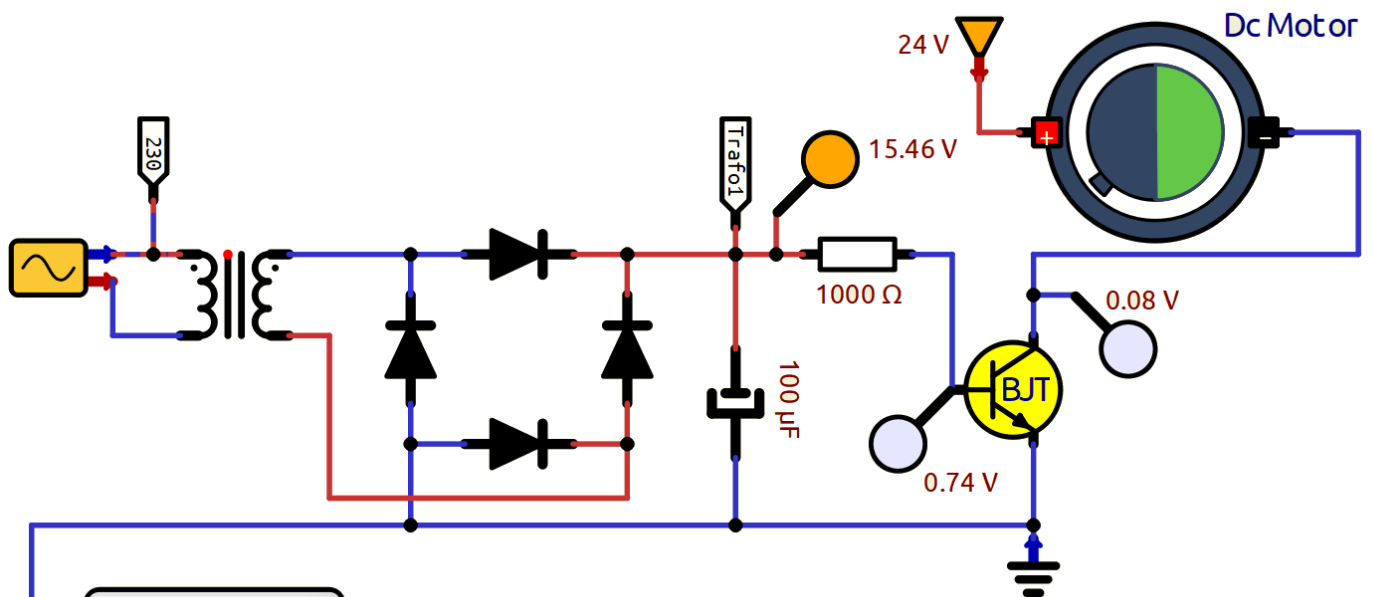
ALIMENTATORE CIRCA 16V CHE ATTIVA UN TRANSISTOR BJT

Simulare e dimensionare il circuito di alimentazione del transistor BJT che attiva una lampada ad incandescenza 24ohm-1A.



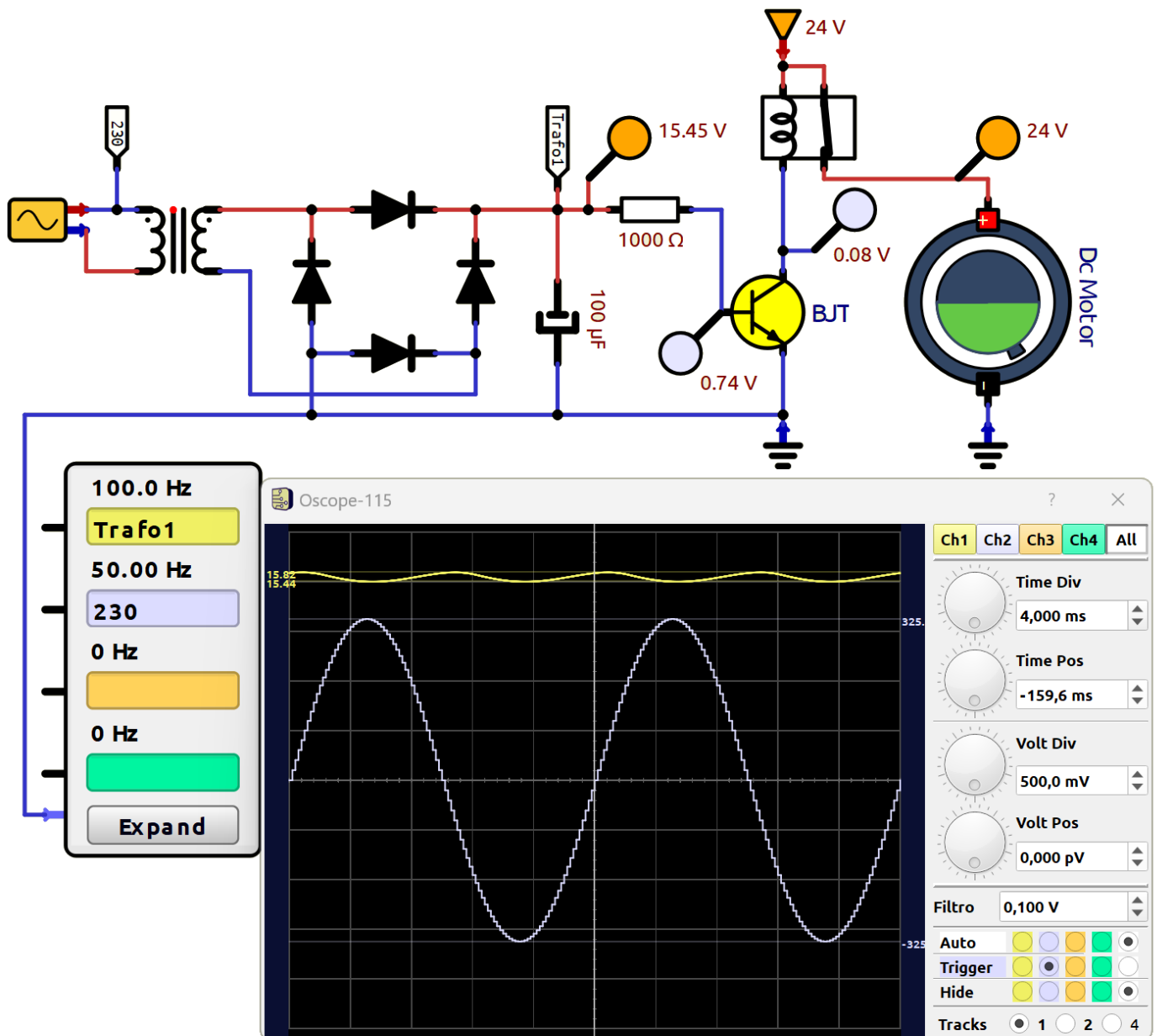
ALIMENTATORE CIRCA 16V CHE ATTIVA UN TRANSISTOR BJT CHE AVVIA UN MOTORE DC 24V

Simulare e dimensionare il circuito di alimentazione del transistor BJT che attiva un motore DC 24V.



ALIMENTATORE CIRCA 16V CHE ATTIVA UN RELE DI POTENZA CON UN BJT

Simulare e dimensionare il circuito di alimentazione del transistor BJT che attiva un relè di potenza alimentato a 24V per avviare un motore DC da 24V.

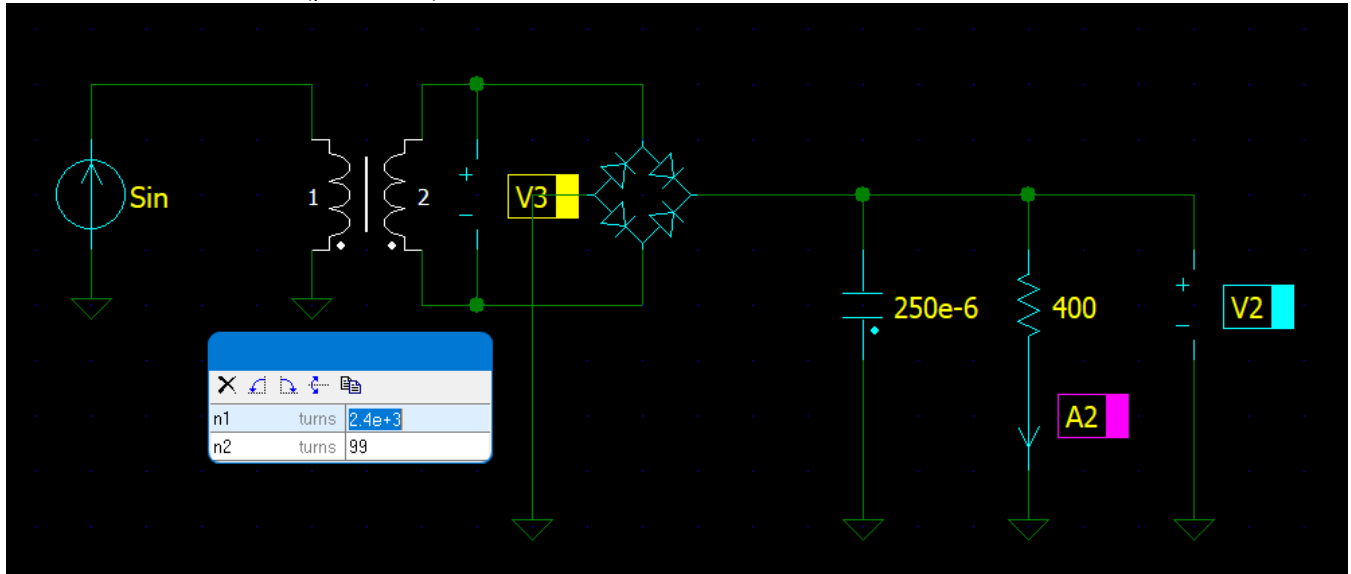


NB:
Lo stesso schema vale per alimentare un attuatore in tensione alternata AC 230V o con tensione DC superiore a 24V.
Cambia solo l'alimentazione dell'attuatore che in questo esempio è di 24V come per il relè.

ALIMENTATORE 12V

Simulare il circuito seguente con iC: <https://sidelinesoft.com/ic/>

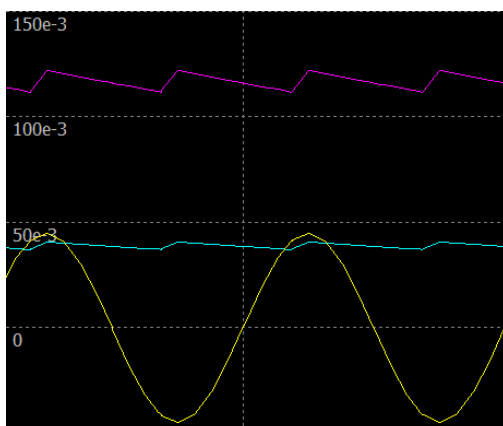
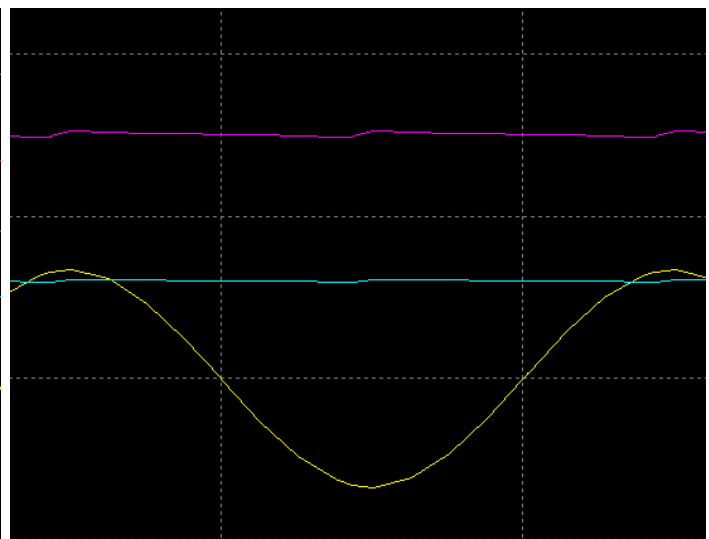
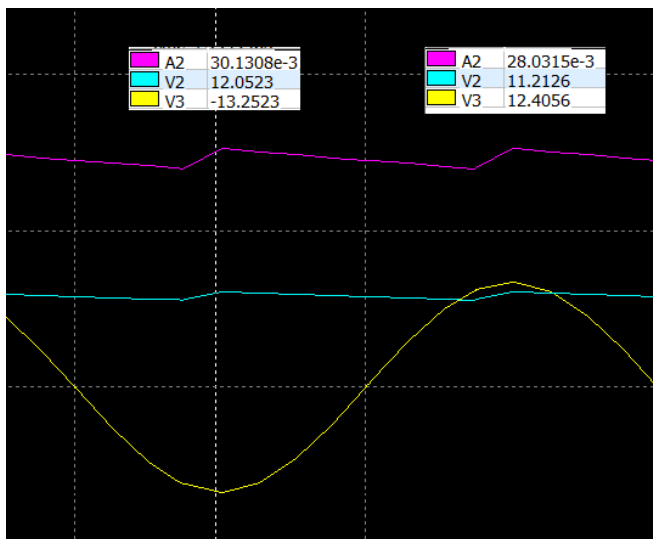
Tensione di rete 230V 50Hz (picco 325V). Diodi con $V_d=0.6V$, condensatore C da 250microF e resistenza carico R_c da 400ohm.



La corrente assorbita dal carico è di circa 30mA.

Ripple= $12,05-11,2 = 0,8V$ con $C=250$ microF.

Con 1000 microF il ripple si reduce a 0,1V .

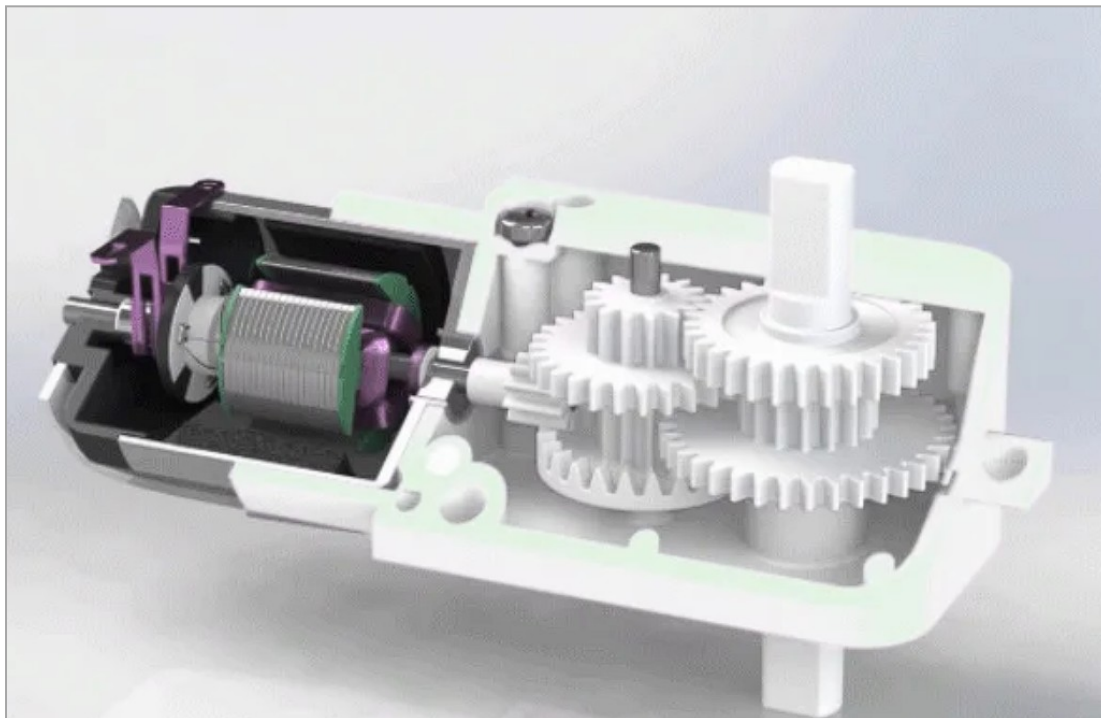


Se si abbassa la R_c a 100 ohm aumenta la corrente assorbita e di conseguenza anche il ripple (circa 1V).

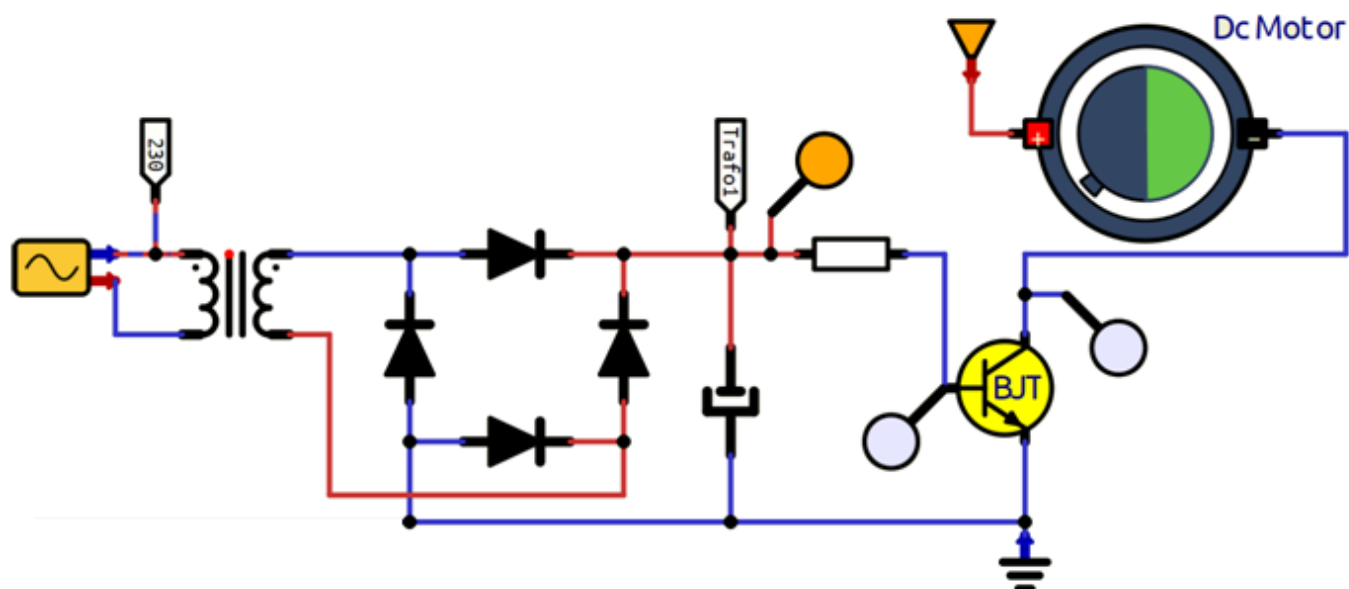
ALIMENTATORE 12V PER MOTORE TT

Si tratta di motori DC con riduttore con un rapporto di trasmissione di 1:48. Si possono alimentare con 3V fino a 6V:

- A 3 V assorbono 150 mA a 120 giri/min senza carico e 1,1 A in stallo.
- A 4,5 V assorbono 155 mA a 185 giri/min senza carico e 1,2 A in stallo.
- A 6 V assorbono 160 mA a 250 giri/min senza carico e 1,5 A in stallo.

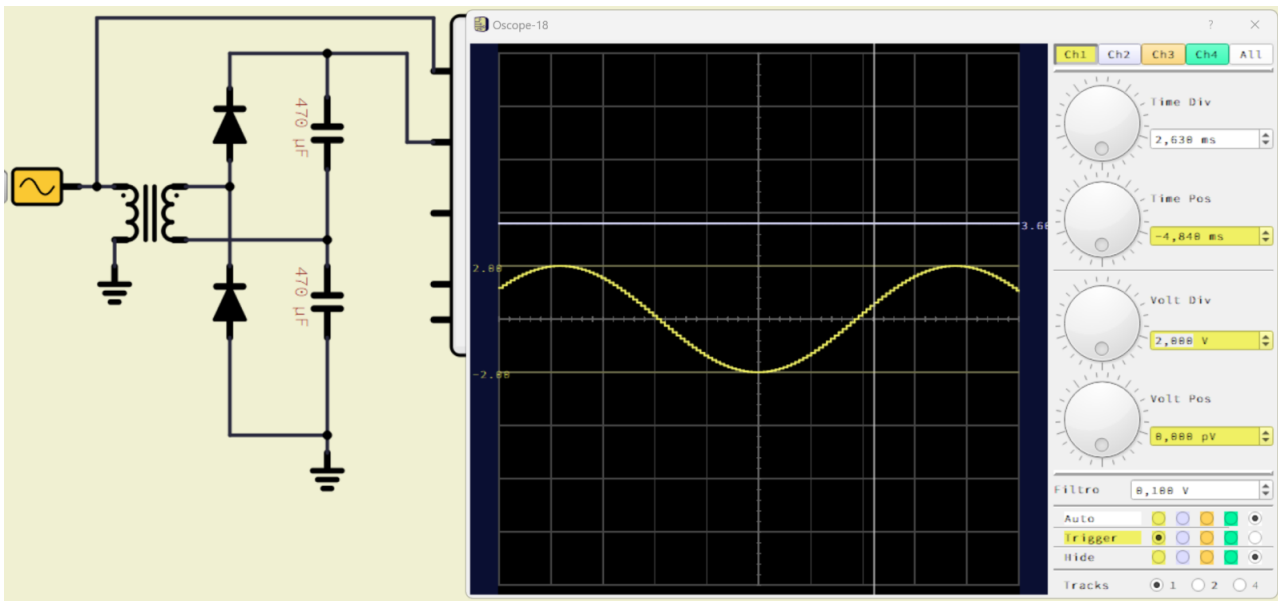


Dimensionare il circuito di alimentazione e scegliere un corretto transistor BJT NPN affinché il motore funzioni a 185 giri/min.

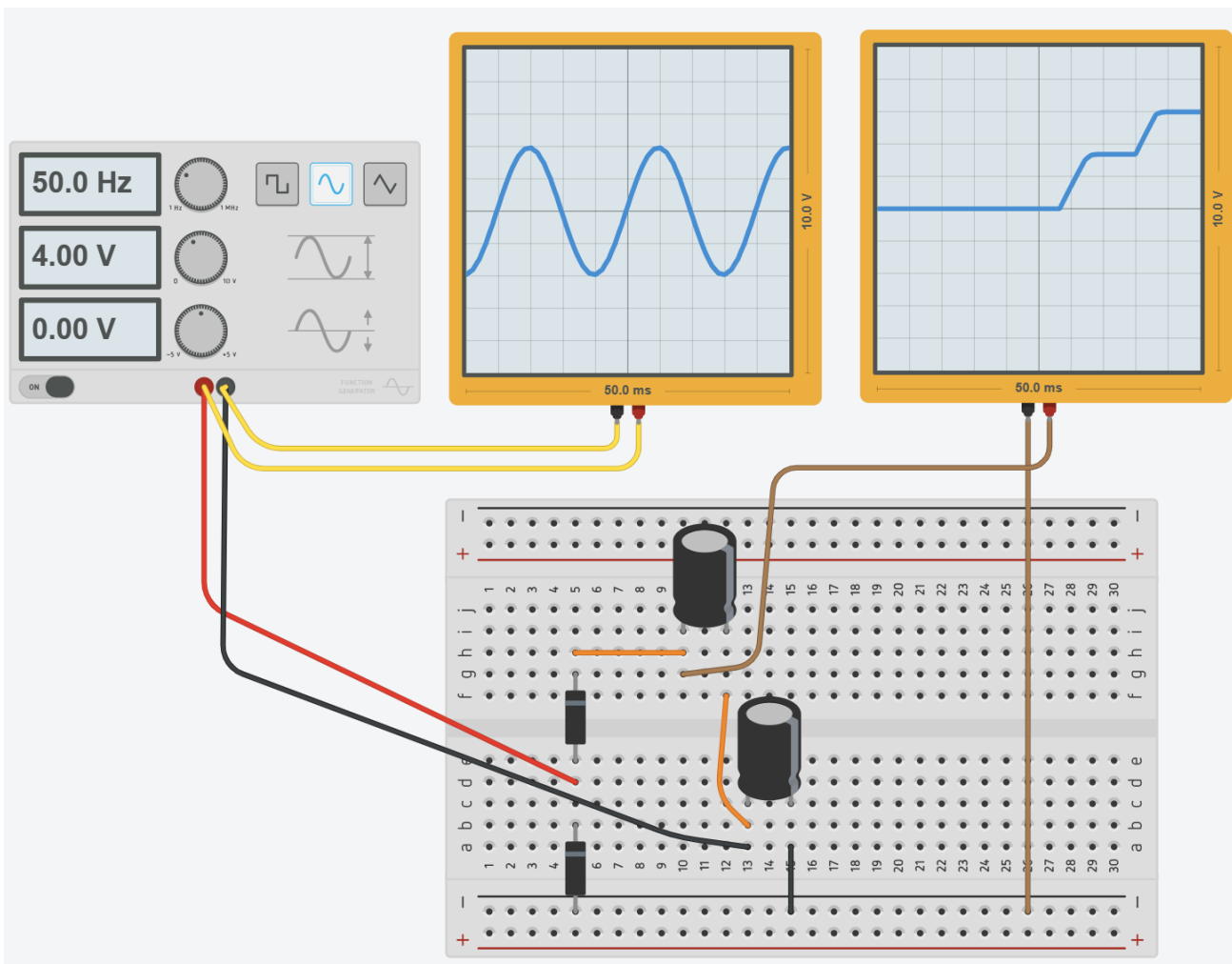


DUPLICATORE DI TENSIONE CON DIODI E CONDENSATORI

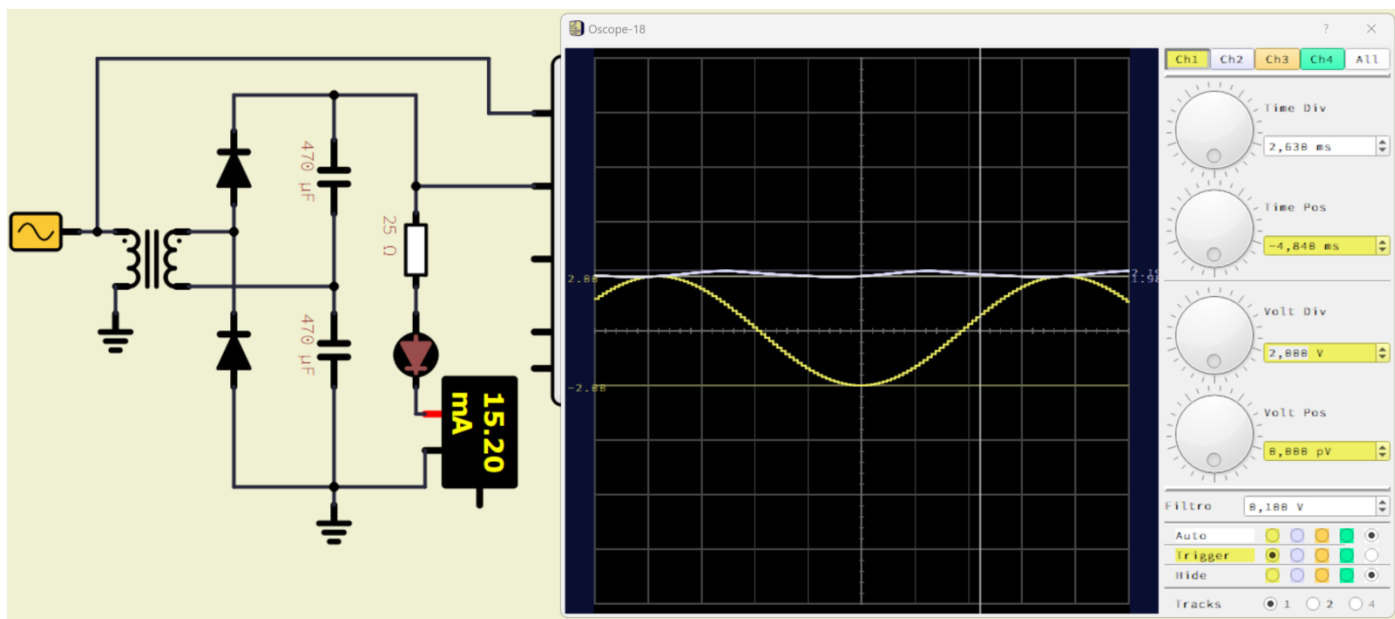
Lo schema sottostante mostra come ottenere una tensione in uscita DC da una AC con valore medio pari a quasi il doppio della semiampiezza del segnale sinusoidale in ingresso.



Dalla figura sottostante si può vedere la fase transitoria iniziale di carica del primo e poi del secondo condensatore.



Se all'uscita applichiamo un carico (es. resistenza + diodo rosso) l'assorbimento di corrente porta a una riduzione della tensione in uscita tanto più alta quanto maggiore è la corrente assorbita.

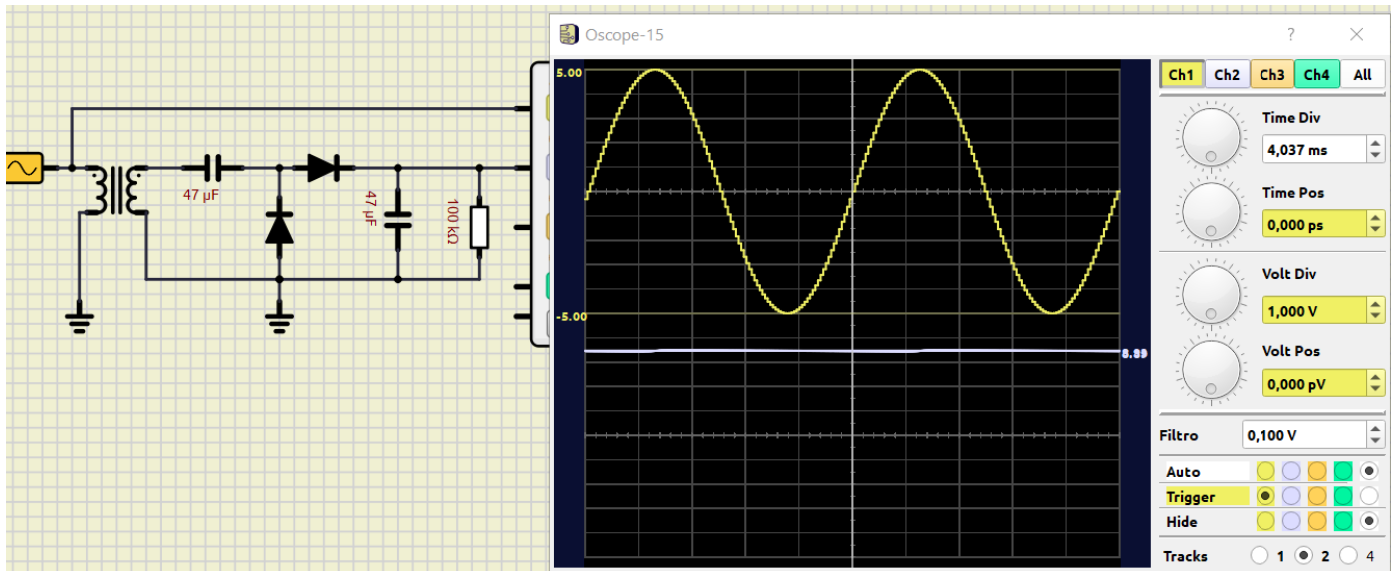


NOTA

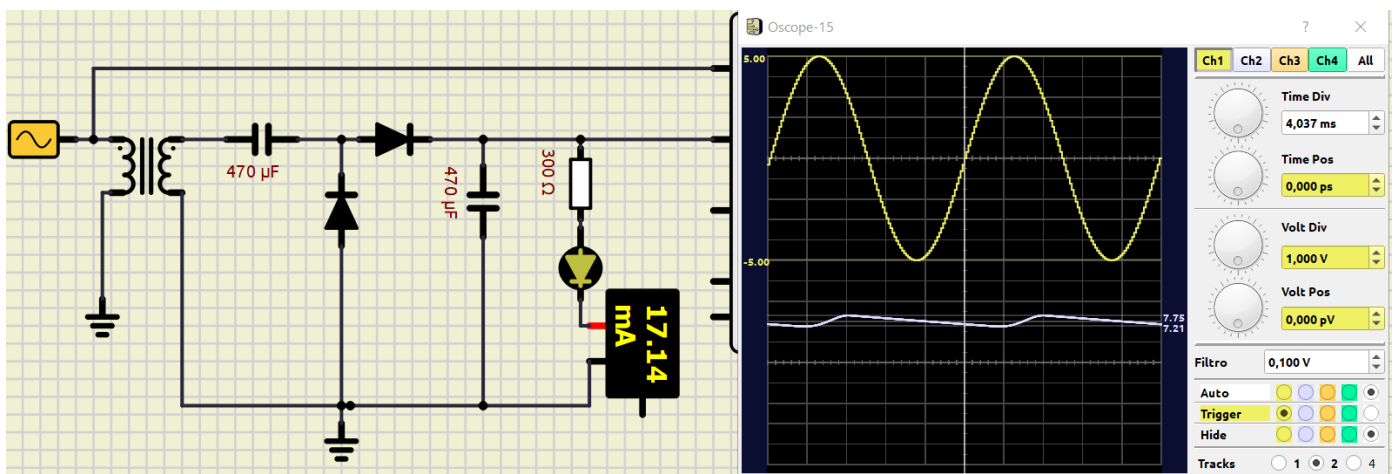
Questo è un problema comune a tutti i generatori di tensione quando assorbiamo una corrente vicino alla sua capacità massima. In tale condizione di funzionamento la tensione fornita in uscita è più bassa di quella prevista.

Ciò è dovuto alla caduta di tensione presente sulla resistenza interna del generatore che, per quanto sia piccola, è sempre presente e dissipa, per effetto Joule, una parte della potenza fornita dal generatore.

ALTRA FORMA DEL CIRCUITO DUPLICATORE DI TENSIONE



In presenza di un carico che assorbe corrente la tensione in uscita si riduce ed evidenzia una oscillazione (carica e scarica).

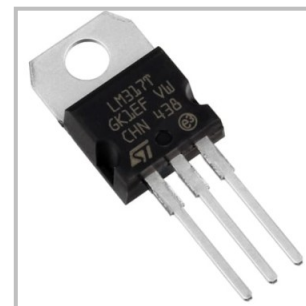
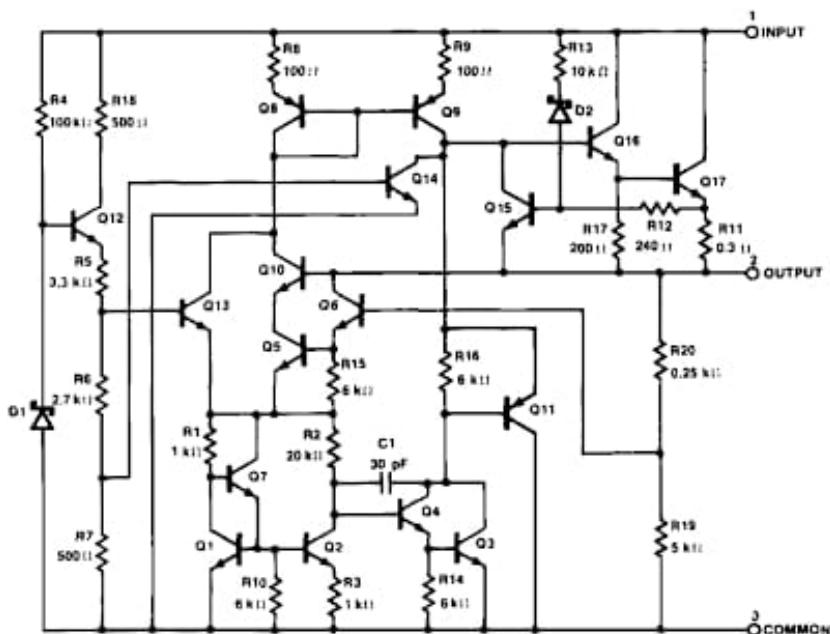
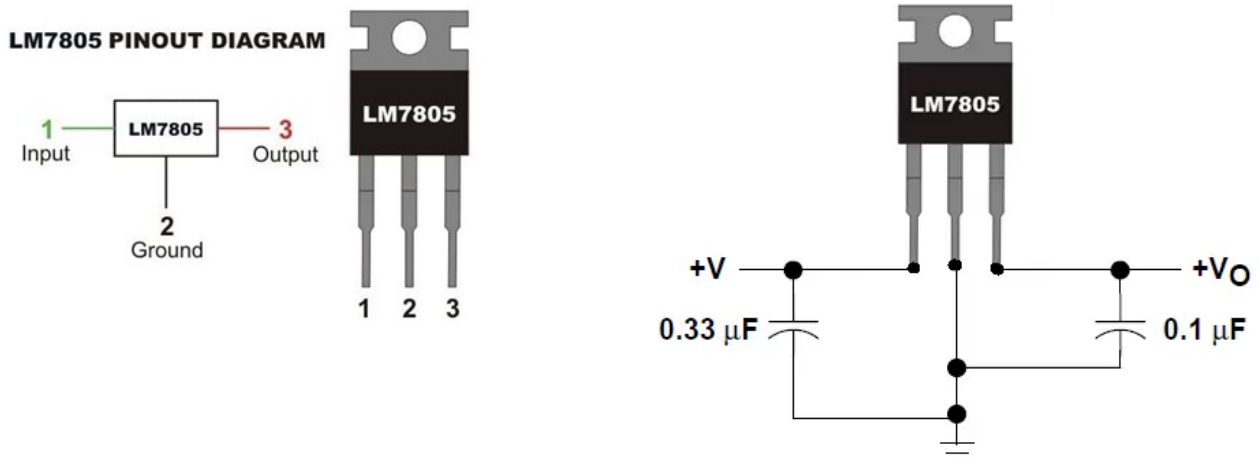


REGOLATORE DI TENSIONE FISSA LM7805

Un regolatore di tensione IC (circuito integrato) è un circuito integrato lineare utilizzato per fornire una tensione di uscita costante regolata (anche quando cambia il carico).

Generalmente è sempre richiesta una tensione di uscita indipendente dal carico. Il regolatore IC non solo rende la tensione di uscita indipendente dalla variazione dei carichi, ma anche dalle variazioni della tensione di linea o da batterie.

Il LM7805 è un regolatore di tensione dei più utilizzati. Può fornire una corrente fino a 1,5 A con un dissipatore di calore.



L'LM7805 è in grado di modificare un segnale di tensione in ingresso fornendo un segnale di tensione diverso alla sua uscita. La tensione in uscita è solitamente più bassa e con determinate caratteristiche che sono richieste per il corretto funzionamento del circuito da alimentare sensibile ad eventuali variazioni di tensione.

Il regolatore di tensione ha un circuito interno con una serie di resistori e transistor bipolare collegati in modo tale da consentire una regolazione fine del segnale di tensione in modo adeguato.

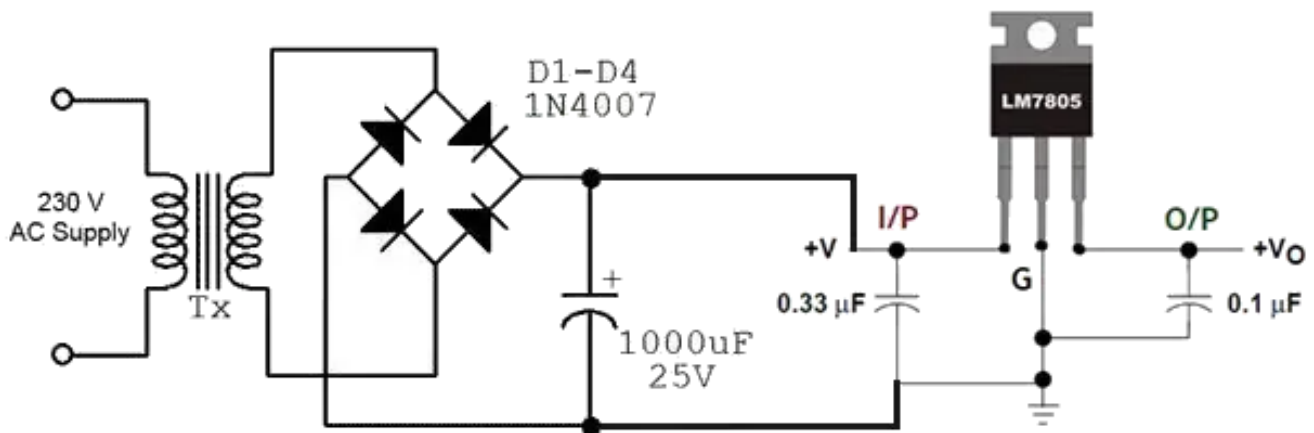
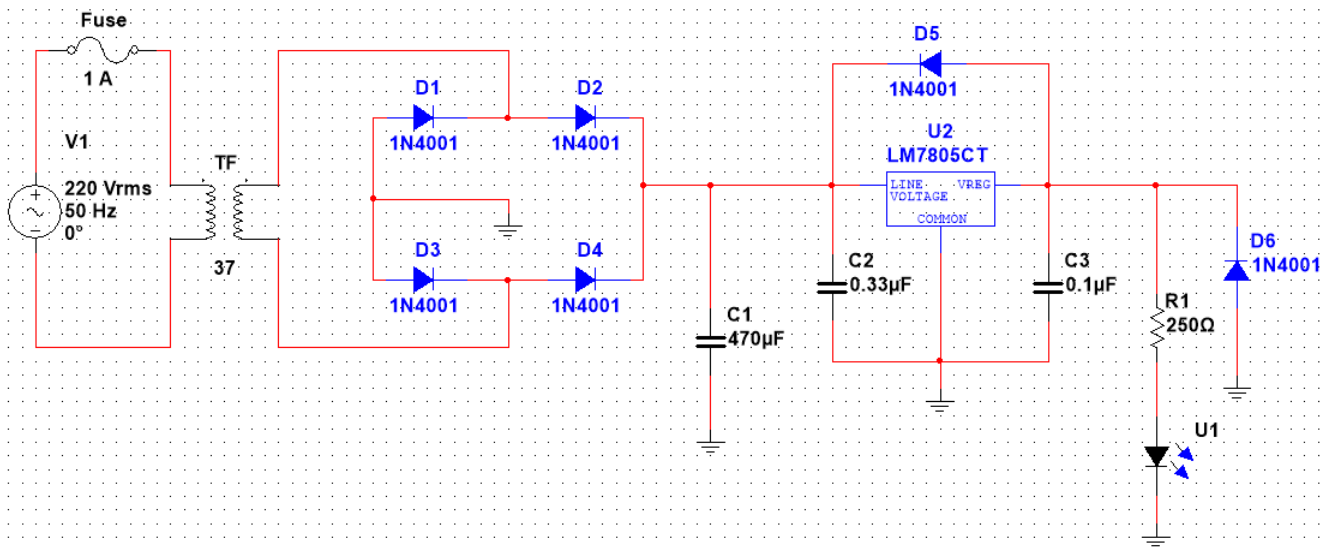
In generale un regolatore di tensione viene usato per alimentare dei circuiti integrati che non possono essere alimentati con un segnale che supera una certa soglia. Ad esempio, un sensore o un chip che non può andare oltre i 3.3 V di potenza.

In questo caso, si dovrebbe utilizzare un regolatore per evitare i rischi di superare quella barriera. Tutta l'energia in eccesso viene dissipata come calore dal 78xx.

ALIMENTATORE STABILIZZATO 5V DC CON LM7805

Di seguito è riportato lo schema elettrico per il progetto. Comprende:

- fusibile per proteggere il circuito
- il trasformatore
- il raddrizzatore
- il filtro del condensatore
- un indicatore LED
- il circuito integrato del regolatore



Tx= Primary 230V,Secondary 9V ,1A Stepdown Transformer

REGOLATORE DI TENSIONE VARIABILE LM317

Uno dei più comuni è il LM317. Viene presentato come un integrato regolatore variabile di tensione positiva e stabilizzata, con una corrente massima erogabile di 1,5 A. È dotato di 3 terminali denominati input, output ed adjust e viene commercializzato in diversi package.

L'integrato dispone di una protezione interna contro le sovracorrenti, agente anche in caso di corto circuito, che opera una riduzione della tensione d'uscita tale da limitare la corrente ad 1,5 A massimi.

La tensione in uscita è regolabile tra 1.25V e 37V (con massimo 40 V tra V_{out} e V_{in}).

I terminali di input, output ed adjust vengono connessi - rispettivamente - alla sorgente di tensione, al carico da alimentare e ad una circuiteria che fissa la tensione d'uscita.

Il caso più semplice prevede l'utilizzo di un partitore di tensione, costituito da due resistori - R_1 ed R_2 , per fissare la tensione d'uscita: la resistenza del primo resistore è generalmente assunta di valore ridotto, in modo da assicurare la minima corrente di carico necessaria al corretto funzionamento dell'LM317, mentre il valore della seconda viene scelto in base alla tensione che si desidera ottenere all'uscita secondo la seguente formula:

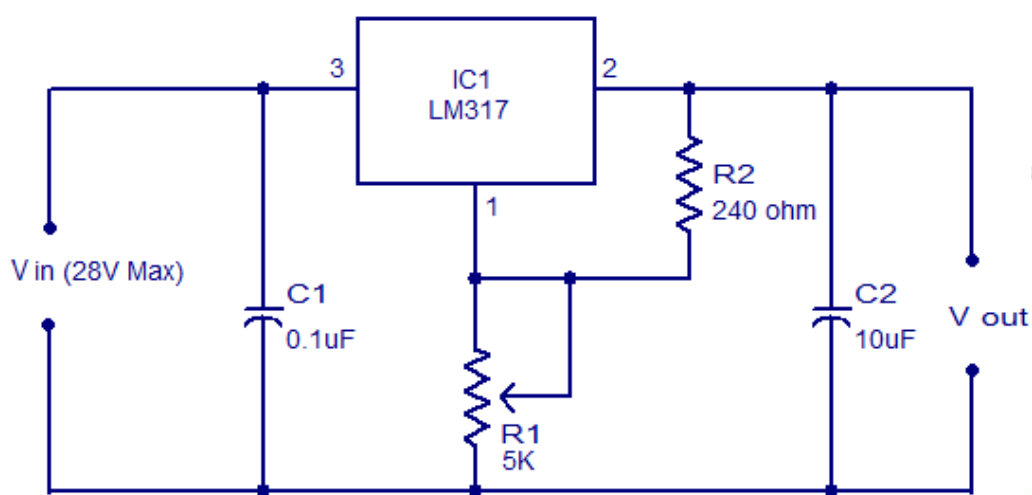
$$V_{OUT} = V_{REF} \left(1 + \frac{R_2}{R_1} \right) + I_{ADJ} R_2$$

con $V_{ref} = 1,25V$

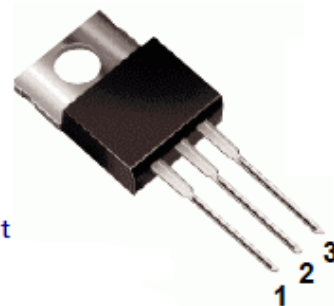
Il valore di I_{ADJ} viene di solito trascurato, poiché il suo ordine di grandezza varia dai cinquantiesimi ai centesimi di I_{R1} (variazioni causate dalle inevitabili tolleranze di produzione).

Al posto di un resistore con un valore fisso, R_1 può essere sostituito da un resistore variabile: in questo modo è possibile scegliere con precisione il valore da ottenere in uscita. Tipicamente si opterà per un trimmer nel caso sia necessaria una taratura occasionale del circuito, o per un potenziometro qualora il circuito debba essere regolato più spesso.

Questa semplicità d'utilizzo pone l'LM317 tra le prime opzioni qualora si debba realizzare un alimentatore a tensione variabile o fissa, anche non convenzionale.



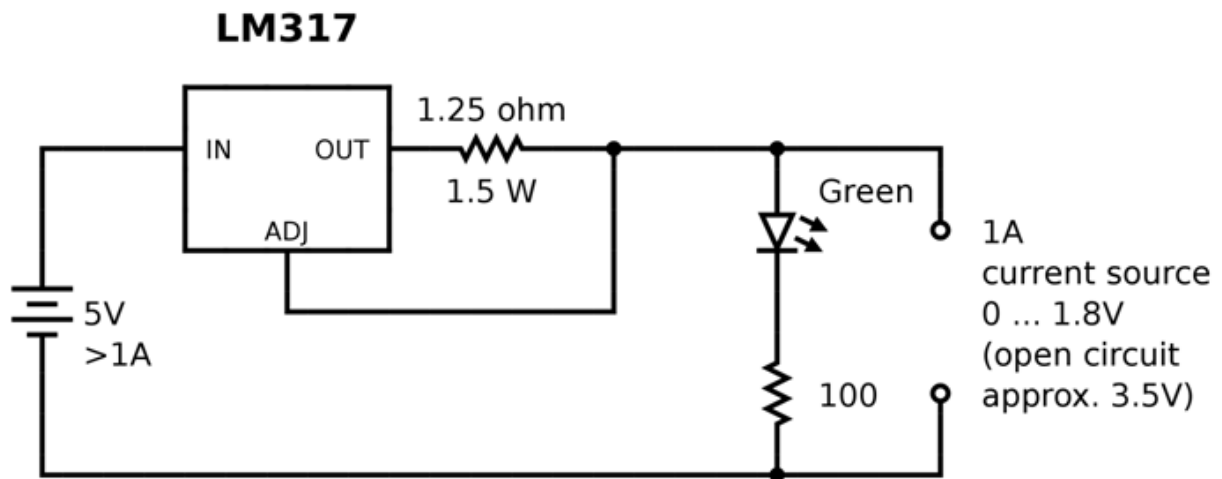
LM317 Pin Arrangement



1. Adjust
2. V_{out}
3. V_{in}

Heatsink is connected to pin 2

Typical adjustable regulator using LM317 $V_{out} = 1.25V (1 + (R_2/R_1)) + (I_{adj} \times R_2)$



Schema dell'integrato LM317 utilizzato come regolatore di corrente.

La semplicità del principio di funzionamento di questo dispositivo lo rende adattabile a svariate applicazioni. LM317 infatti può funzionare come regolatore (o generatore) di corrente, cioè come un dipolo che è in grado di imprimere una corrente costante al ramo in cui è inserito.

Per ottenere tale risultato è sufficiente una semplice tensione di pinch-off tra i terminali adjust ed output (vedi figura).

Il calcolo della corrente d'uscita è immediato: sapendo che il regolatore tende a mantenere una tensione di 1,25 V tra i terminali output ed adjust, varrà la Legge di Ohm:

$$V_{REF} = RI = 1,25V$$

perciò il valore della corrente sarà pari a:

$$I = \frac{V_{REF}}{R} = \frac{1,25V}{R}$$

Utilizzando, ad esempio, una resistenza di valore pari ad 1,25 Ω , la corrente erogata sarà pari ad 1 A.

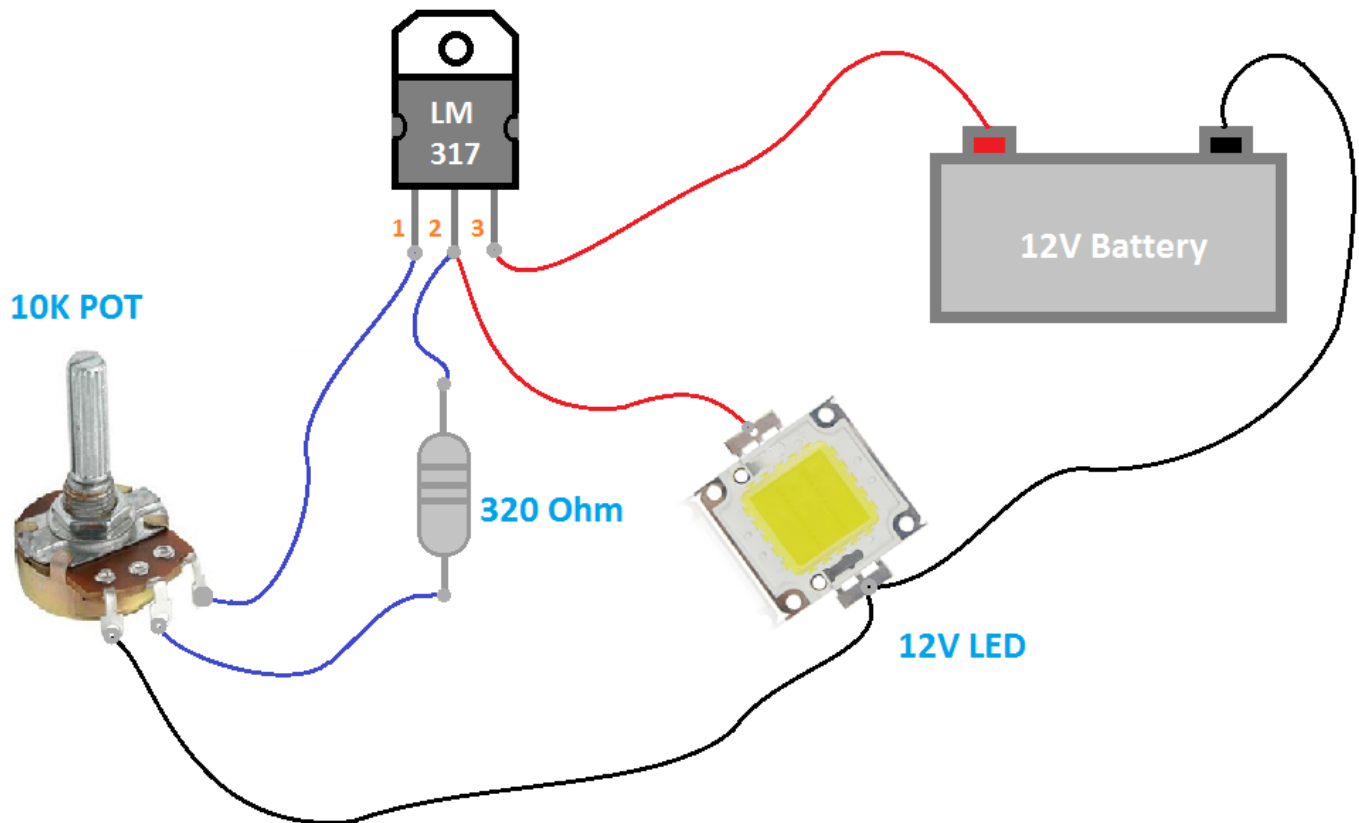
Qualora si necessitasse di ridurla basterà aumentare il valore della resistenza, o inserirne una seconda, anche variabile, in serie a quella già presente: è una pratica comune, infatti, inserire una resistenza che fissi il valore massimo della corrente in serie ad un potenziometro od un trimmer che consentano la regolazione.

Resta fermo il limite della corrente massima erogabile di 1,5 A, il quale fissa il valore minimo della resistenza pari a 830 m Ω .

Va infine ricordato che la resistenza scelta deve essere in grado di sopportare la potenza che andrà a dissipare durante il funzionamento, pari a RI^2 .

SISTEMA A BATTERIA PER IL CONTROLLO DELLA LUMINOSITÀ CON REGOLATORE LM317

In questo il regolatore di tensione (a 12V) viene utilizzato per ottenere in uscita 12V costanti indipendentemente dal livello di carica della batteria a 12V (che in genere varia fra 13-14 V).



Componenti utilizzati:

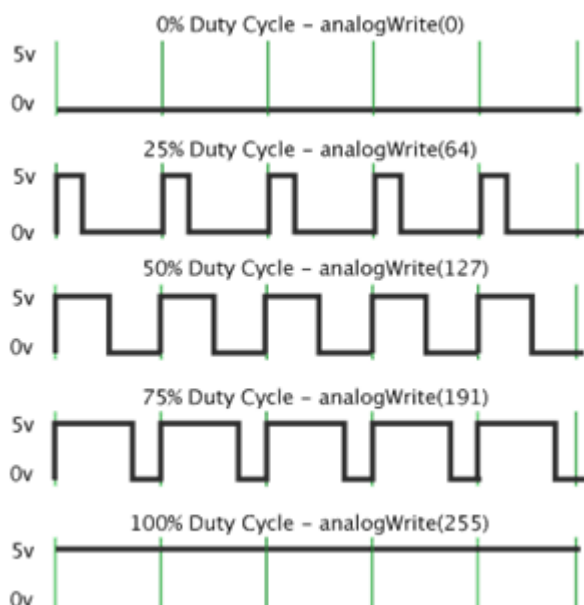
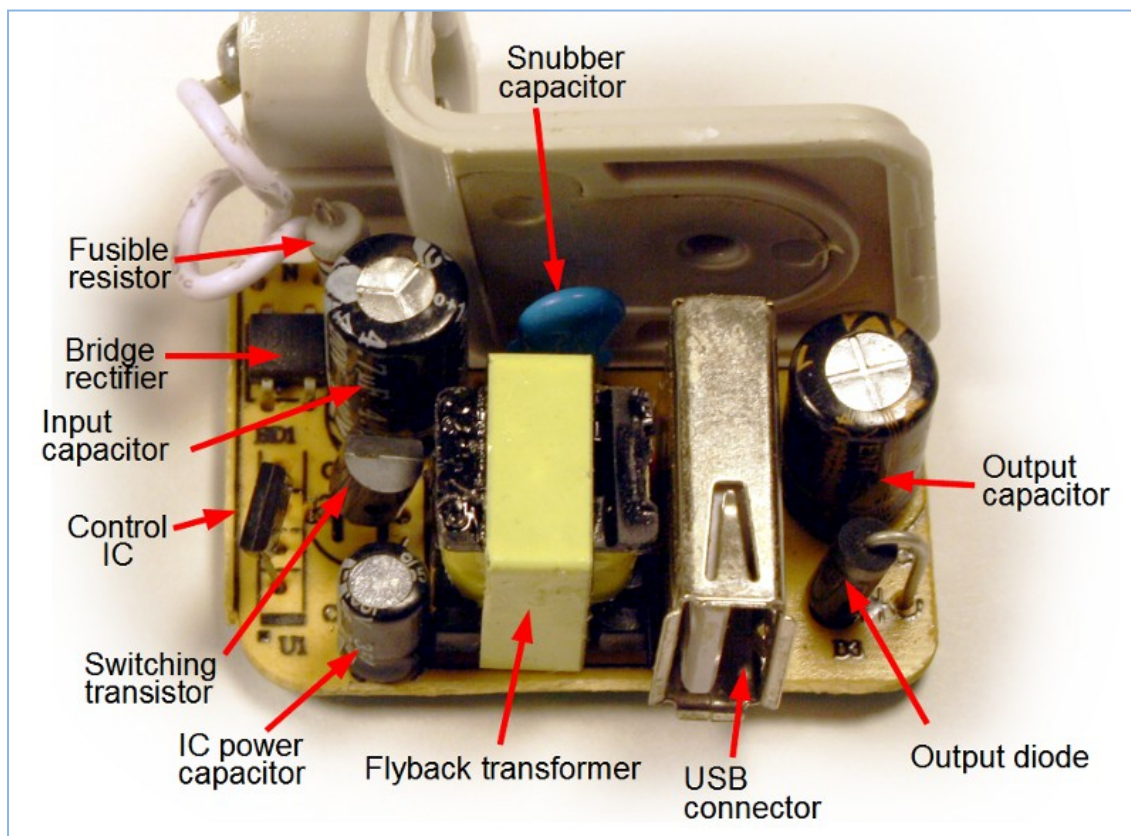
- LM7812
- POT DA 10K
- Resistenza da 320 Ohm
- LED 12V
- Batteria 12V

ALIMENTATORI SWITCHING

Un alimentatore switching, detto anche SMPS (Switched Mode Power Supply), è un dispositivo che fornisce una tensione continua in modo più efficiente rispetto a un generatore lineare (che usa trasformatori di maggiori dimensioni) .

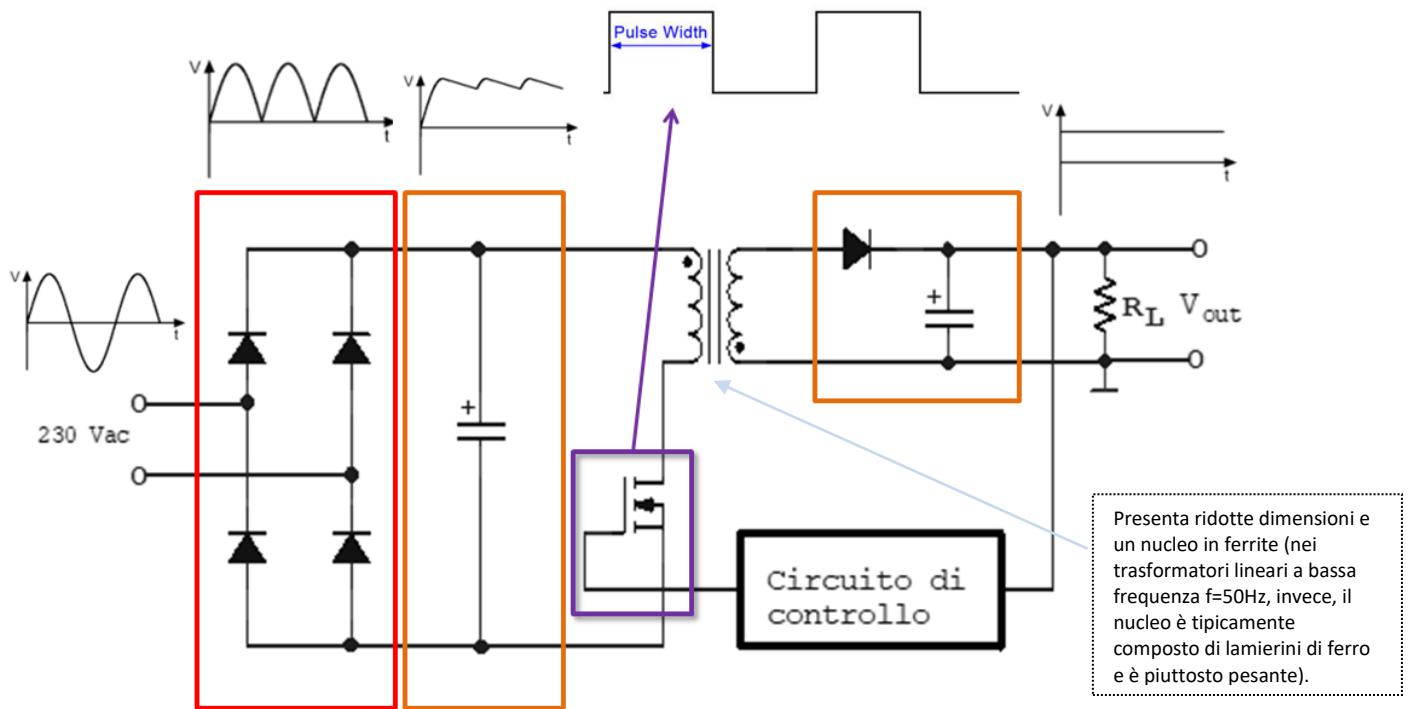
Un alimentatore switching presenta i seguenti blocchi principali:

- Raddrizzatore d'ingresso con filtro
- Chopper
- Trasformatore di ridotte dimensioni
- Raddrizzatore di uscita e filtro
- Circuito di controllo per il PWM (pulse wide modulation)



La modulazione di larghezza d'impulso (o PWM, acronimo del corrispettivo inglese pulse-width modulation) è un tipo di modulazione digitale che permette di ottenere una tensione media variabile dipendente dal rapporto tra la durata dell'impulso positivo e dell'intero periodo (duty cycle).

Schema a blocchi di massima



L'onda quadra in uscita dall'inverter viene ulteriormente raddrizzata da un diodo e filtrata (blocco raddrizzatore e filtro d'uscita); si noti che il filtro è di tipo LC, dato che il segnale da filtrare è ad alta frequenza.

L'inverter, il raddrizzatore e il filtro d'uscita formano il convertitore DC/DC.

PERCHÉ USARE UN ALIMENTATORE DI TIPO SWITCHING

- Gestiscono correnti elevate senza che occupare troppo spazio;
- Lavorano a delle frequenze molto più alte ($20 \div 200 \text{ kHz}$) rispetto ai classici alimentatori lineari e in questo modo le dimensioni del trasformatore si riducono con l'aumentare della frequenza e le dimensioni complessive di un alimentatore switching diventano piccolissime.
- Sono più **efficienti** degli alimentatori lineari (il rendimento varia tra il 70-90% rispetto al 50-60%) e dissipano meno calore.

Il difetto principale (attenuabile con apposite schermature) è la generazione di interferenze elettromagnetiche (EMI) e a radiofrequenza (RFI).

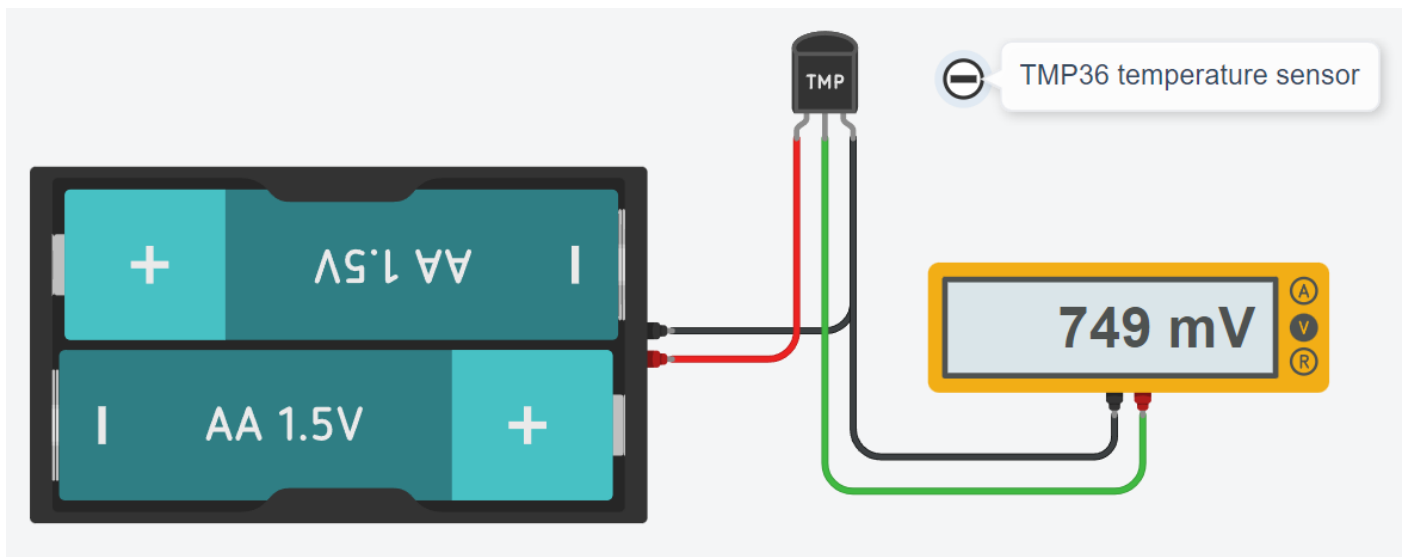
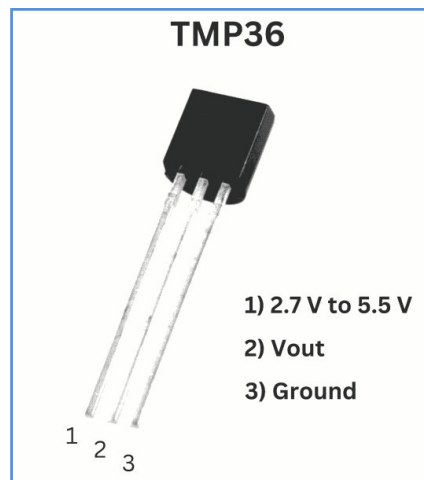


TRASDUTTORI

Il **senore** è un dispositivo che effettua la trasformazione di una grandezza d'ingresso (es. T, p, v, n° ...) in un segnale di altra natura (generalmente elettrico). I dispositivi in commercio spesso integrano al loro interno anche alimentatori stabilizzati, amplificatori di segnale, dispositivi di comunicazione remota, ecc. In quest'ultimo caso si definiscono **trasduttori**.

SENSORE DI TEMPERATURA TMP36

Il TMP36 prevede una tensione di alimentazione regolata (2,7-5,5 V). L'uscita analogica è proporzionale alla temperatura.

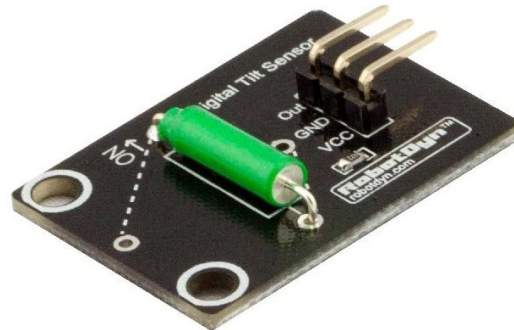


Creare una tabella Tensione-Temperatura variando la temperatura ogni 5°C sul sensore
Creare un grafico a dispersione x-y su EXCEL con la tabella V-T del sensore

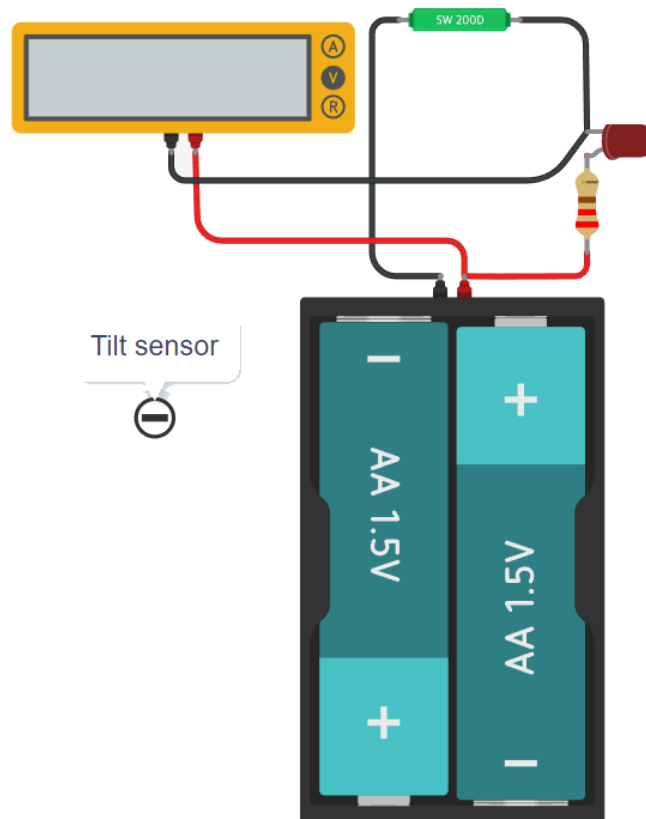
SENSORE INCLINAZIONE (TILT)

Il sensore di tilt può essere immaginato come un tubo all'interno del quale scorre una pallina di metallo.

Se si inclina il tubo da una parte, la pallina raggiunge un estremo e chiude un circuito; se lo si inclina dall'altra parte la pallina si sposta ed apre il circuito. Si tratta quindi di un interruttore sensibile all'inclinazione.



Circuito ThinkerCAD.

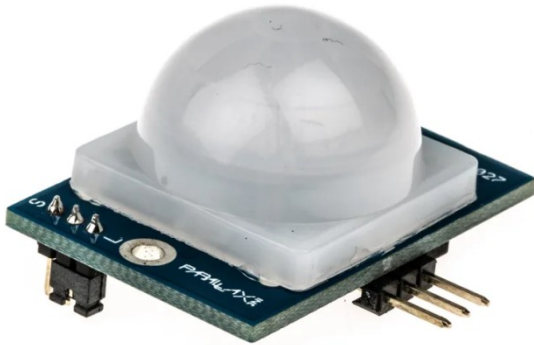


To Do:

Spiegare cosa fa il circuito assegnato

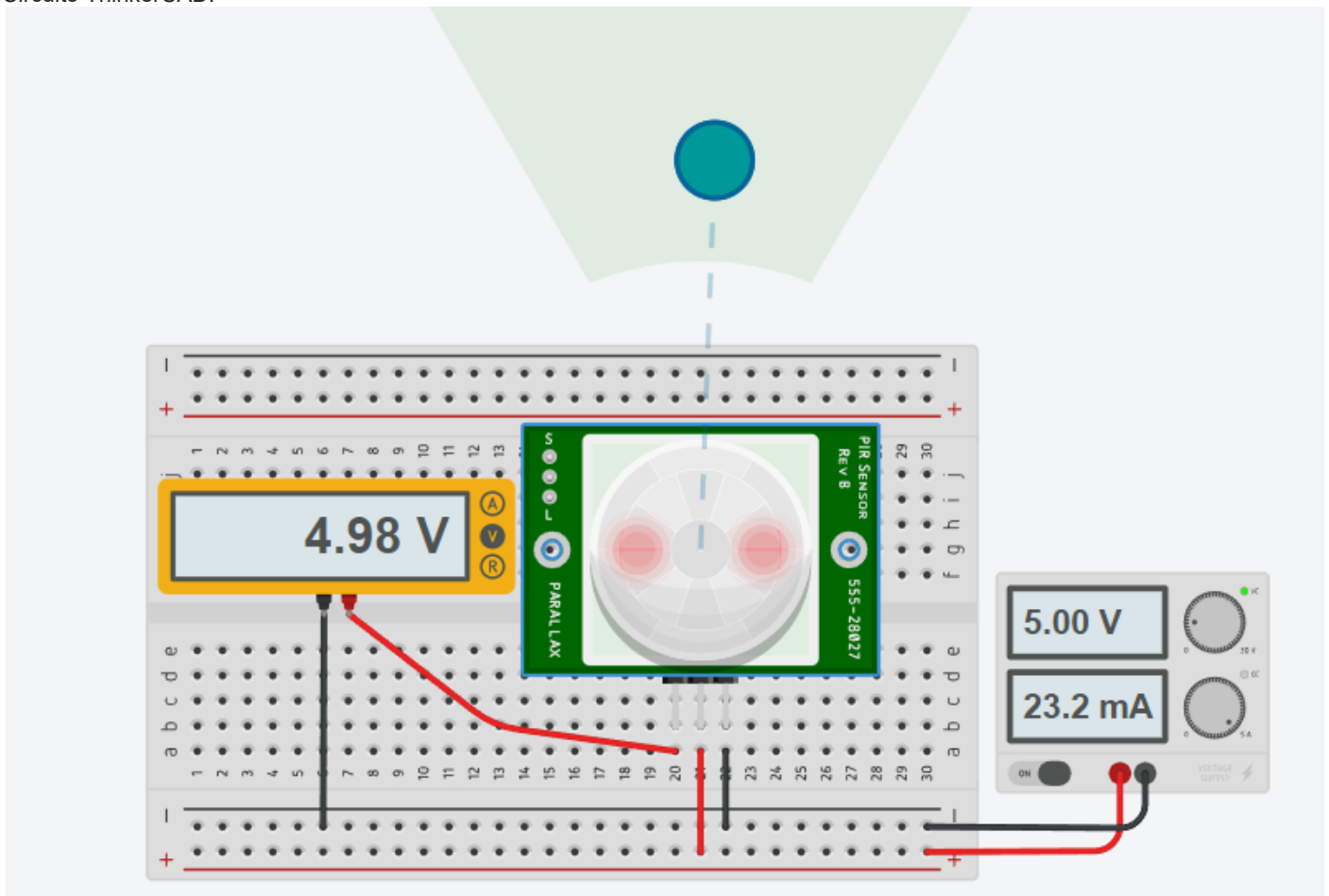
SENSORE DI MOVIMENTO (PIR)

I sensori PIR consentono di rilevare il movimento, quasi sempre utilizzato per rilevare se un essere umano si è spostato all'interno o all'esterno del raggio dei sensori.



In genere fornisce un segnale alto solo quando rileva movimento!

Circuito ThinkerCAD.



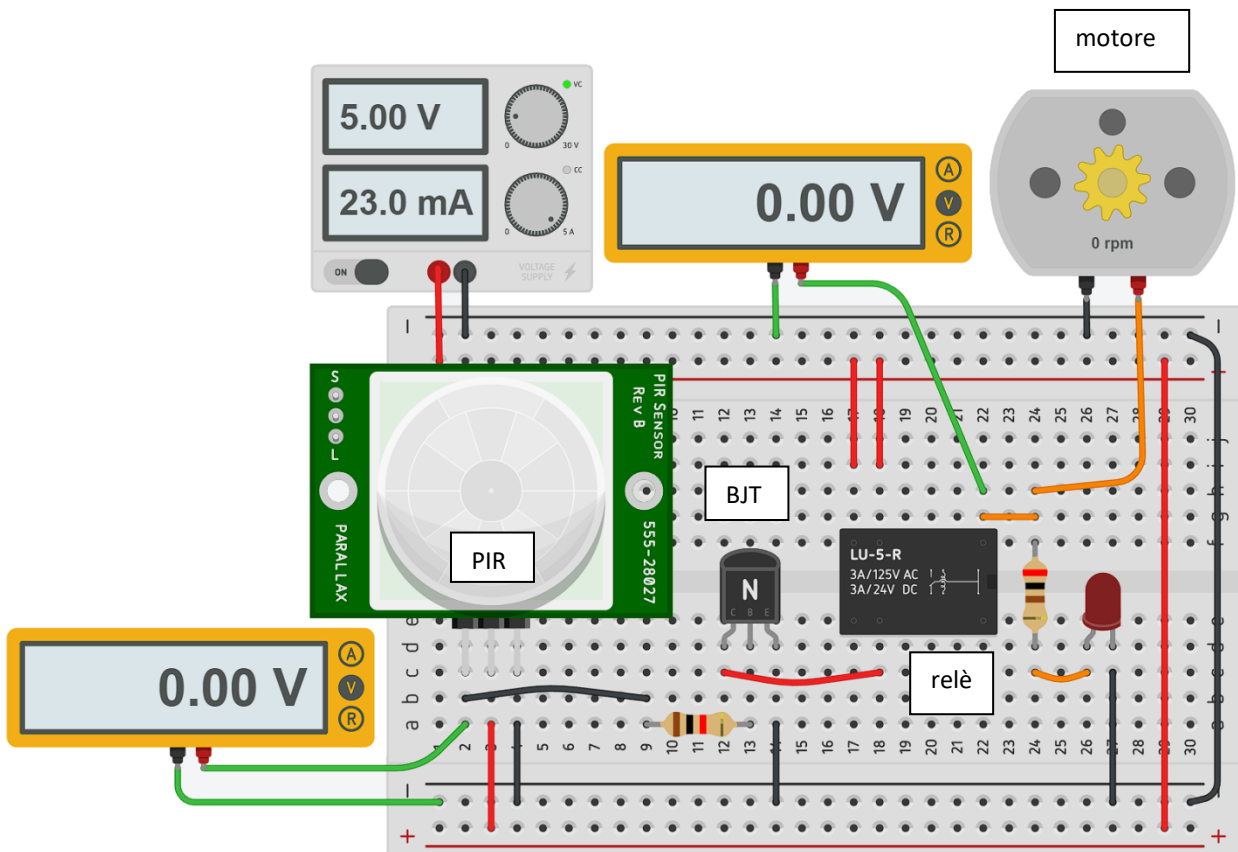
Spiegare cosa fa il circuito assegnato

SISTEMA DI COMANDO CON PIR

Il sistema di figura permette di attivare una macchina tramite un relè comandato dal trasduttore PIR.

Quando viene rilevato del movimento dal PIR il segnale in uscita amplificato dal transistor BJT attiva il relè che a sua volta attiva il motore elettrico.

Questo sistema può essere impiegato ad esempio per attivare un impianto di riscaldamento o di ventilazione meccanica controllata quando in un ambiente sono presenti delle persone.



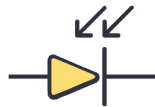
Il segnale in uscita al PIR (alto solo quando c'è movimento ...) non è sufficiente ad comandare direttamente un relè (sono necessari almeno 5V). A tal scopo viene inserito un transistor usato come interruttore di bassa potenza che serve ad attivare il relè quando il sensore PIR rileva presenza di persone nel suo raggio d'azione.

In un impianto "reale" l'attivazione del motore dovrebbe persistere per un certo intervallo di tempo e di conseguenza andrebbe inserito nel circuito un "temporizzatore".

Il fotodiiodo è un sensore di luce che produce corrente quando esposto alla luce. Questa è la differenza principale con un LDR.



Il simbolo del fotodiiodo assomiglia al simbolo del diodo emettitore di luce con le frecce che puntano verso l'interno.



LDR (fotoresistore) e fotodiiodo sono due tipi di sensori di luce comunemente usati. Sebbene lo scopo di utilizzo sia simile, entrambi i sensori presentano vantaggi e svantaggi.

LDR (resistenza dipendente dalla luce) è un componente passivo utilizzato per rilevare la presenza e il livello di luce. La resistenza dell'LDR cambia a seconda dell'intensità della luce che lo colpisce.

La quantità di luce che cade sulla superficie dell'LDR è inversamente proporzionale alla sua resistenza. In condizioni di luce intensa la resistenza dell'LDR è ridotta al minimo, al buio è massimizzata. LDR non ha polarità, la stessa resistenza viene misurata in entrambe le direzioni.

Il fotodiiodo è un tipo di sensore di luce in grado di convertire la luce in corrente. Il fotodiiodo consente il flusso di corrente quando esposto alla luce. La corrente è direttamente proporzionale alla quantità di luce che raggiunge la lente trasparente del fotodiiodo. In condizioni di luce intensa la corrente è massima, al buio diminuisce al minimo. Il fotodiiodo è direzionale poiché funziona come un diodo.

Quando l' LDR è esposto alla luce, la sua resistenza cambia. Il fotodiiodo, invece, produce corrente quando esposto alla luce. Questa è la differenza principale tra LDR e fotodiiodo.

Il fotodiiodo è più sensibile alla luce rispetto all'LDR.

L'LDR è sensibile alla luce proveniente da tutte le direzioni.

Il fotodiiodo, invece, è sensibile alla luce proveniente da una certa direzione.

Il fotodiiodo può misurare cambiamenti molto piccoli nell'intensità della luce.

Un fotodiiodo può essere utilizzato anche per rilevare diversi colori di luce.

Il fotodiiodo è più veloce dell'LDR. Può reagire più rapidamente ai cambiamenti di intensità della luce.

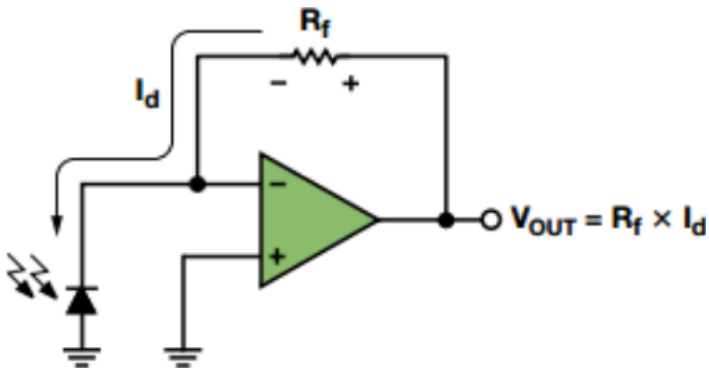
Gli LDR sono generalmente utilizzati nell'illuminazione stradale, nelle luci notturne, nei sistemi ad energia solare, nei telefoni cellulari, nelle fotocamere.

Il fotodiiodo viene utilizzato principalmente nei dispositivi di rilevamento di fumo e nebbia, sistemi di sicurezza, dispositivi medici, apparecchiature di comunicazione ottica.

COME UTILIZZARE UN FOTODIODO

I fotodiodi generano una corrente proporzionale alla luce che colpisce la loro area attiva.

La maggior parte delle applicazioni di misurazione prevedono l'utilizzo di un amplificatore per convertire la corrente del fotodiodo in una tensione di uscita.

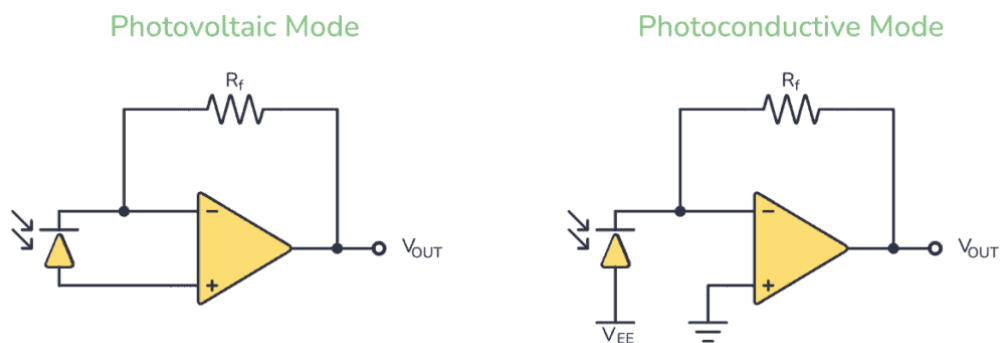


Questo circuito fa funzionare il fotodiodo in modalità fotovoltaica, dove l'amplificatore operazionale mantiene la tensione ai capi del fotodiodo a 0 V. È la configurazione più comune per applicazioni di precisione. La curva tensione/corrente del fotodiodo è molto simile a quella di un diodo normale, con l'eccezione che l'intera curva si sposterà verso l'alto o verso il basso al variare del livello di luce.

Un fotodiodo emette una piccola corrente anche in assenza di luce. Questa "corrente oscura" cresce con l'aumentare della tensione inversa attraverso il fotodiodo. La maggior parte dei produttori specifica la corrente oscura del fotodiodo con una tensione inversa di 10 mV.

CIRCUITI TIPICI DEI FOTODIODI

I fotodiodi possono essere utilizzati in vari modi, ma i circuiti più comunemente utilizzati sono i due seguenti che utilizzano amplificatori operazionali (amplificatori operazionali).



Nel circuito fotovoltaico si collega il fotodiodo in modalità polarizzata direttamente. L'anodo del fotodiodo è collegato al terminale non invertente e il catodo al terminale invertente dell'amplificatore operazionale. Quando la luce cade sul fotodiodo, genera una piccola tensione e corrente. L'amplificatore operazionale lo amplifica ed emette una tensione.

La dimensione della tensione dipende dal valore del resistore di retroazione R F .

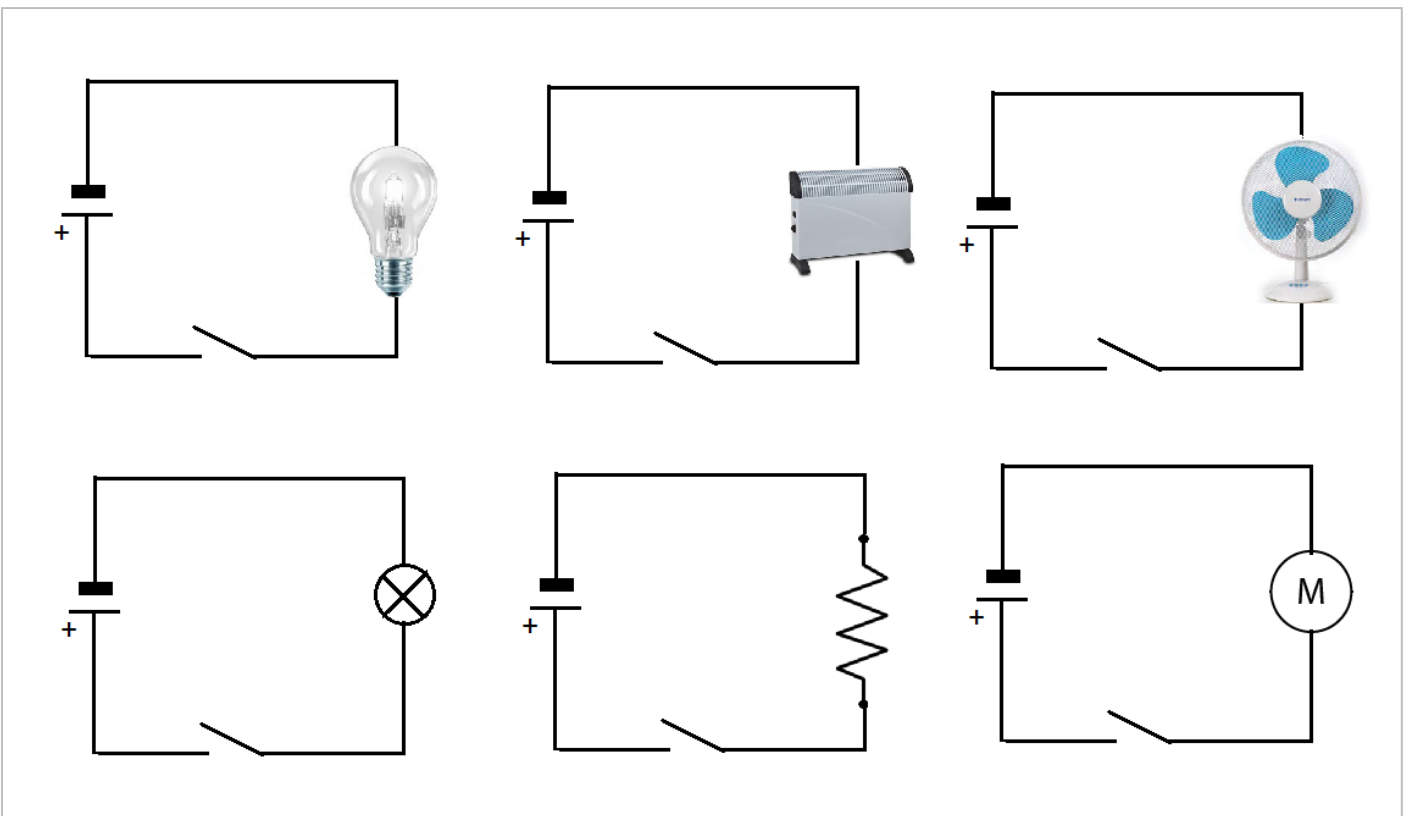
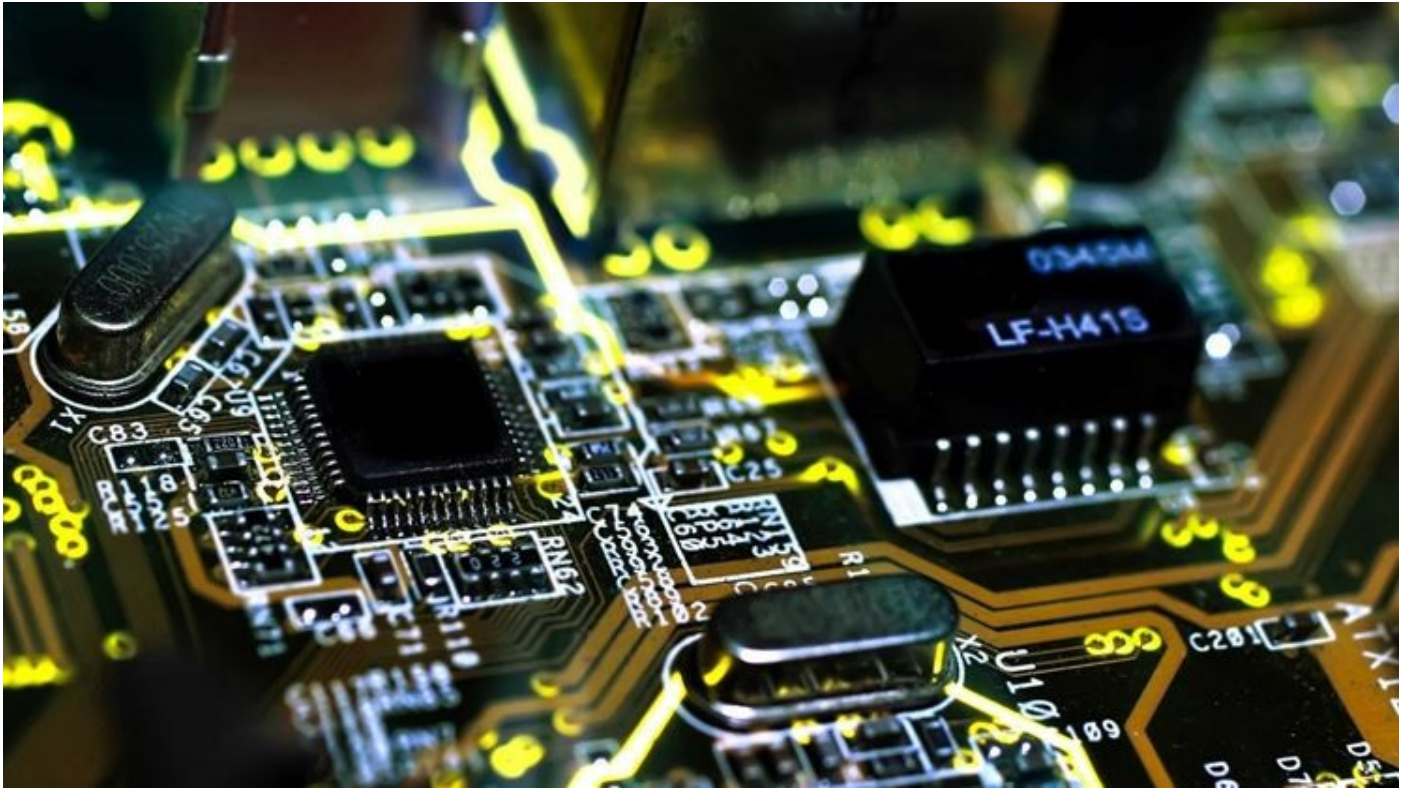
Nel circuito fotoconduttivo, si collega il fotodiodo in modalità polarizzazione inversa.

Nello schema elettrico sopra, VR è una tensione negativa. Quando la luce colpisce il fotodiodo, una piccola corrente lo attraversa e all'uscita è disponibile una tensione amplificata.

In entrambi i casi, l'amplificatore operazionale funziona come un amplificatore corrente-tensione.

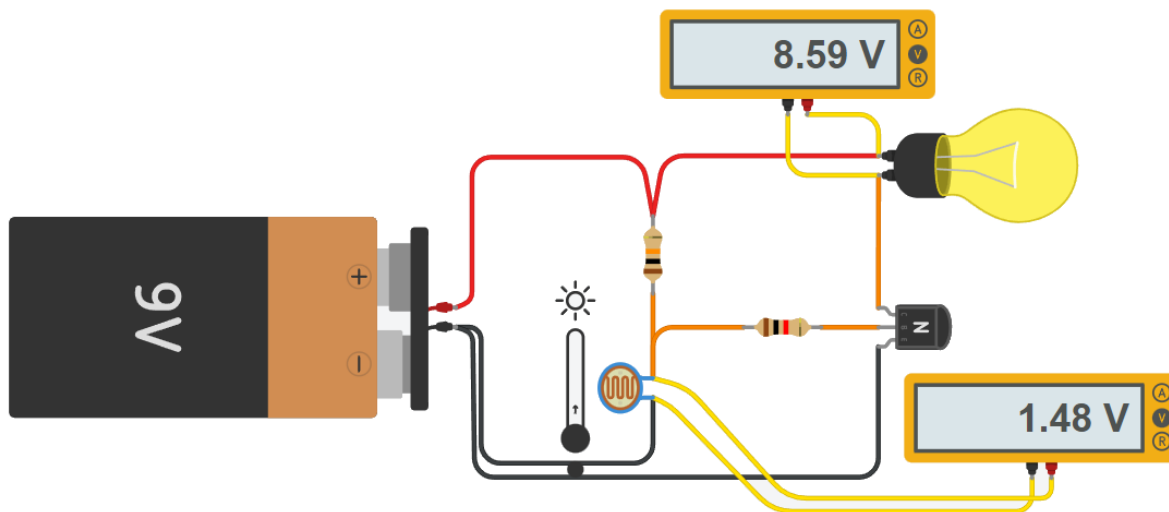


APPLICAZIONI ELETTRICHE ED ELETTRONICHE



SISTEMA LUCE CREPUSCOLARE CON LAMPADINA IN TENSIONE CONTINUA

Il sistema necessita di un transistor che funziona come interruttore elettronico comandato dalla tensione presente sul sensore luce che varia la sua resistenza a seconda della presenza o meno di luce.

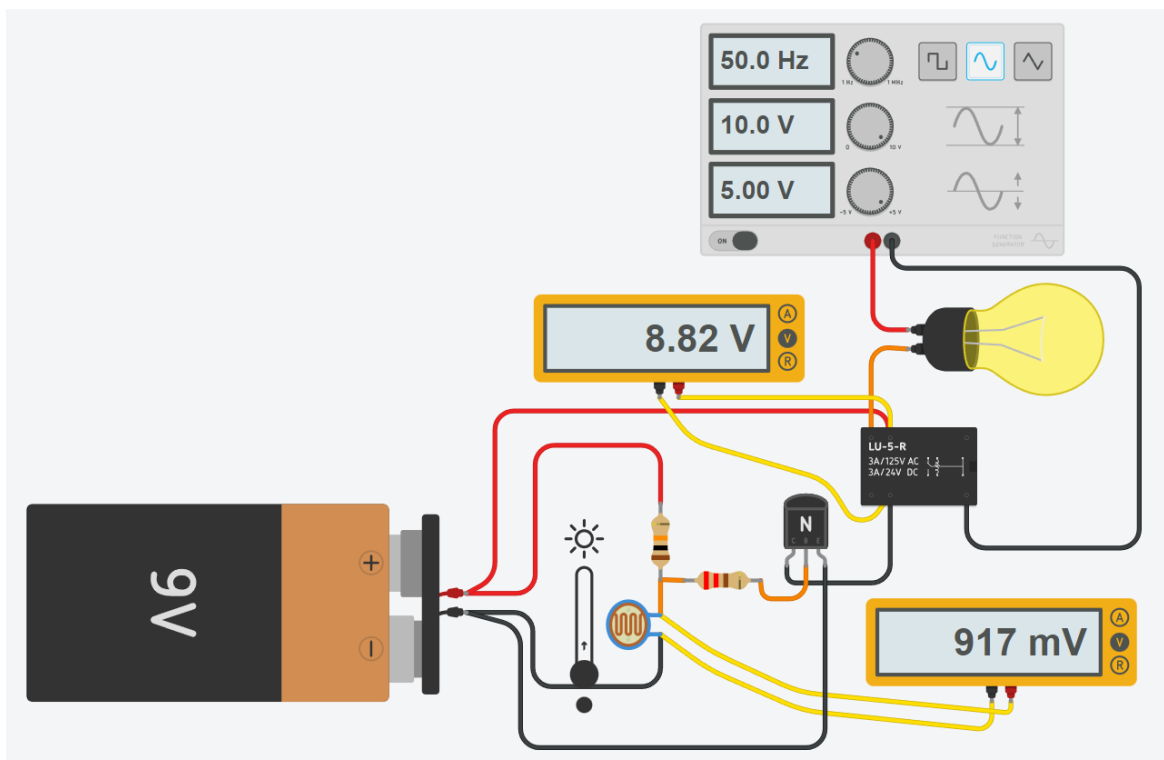


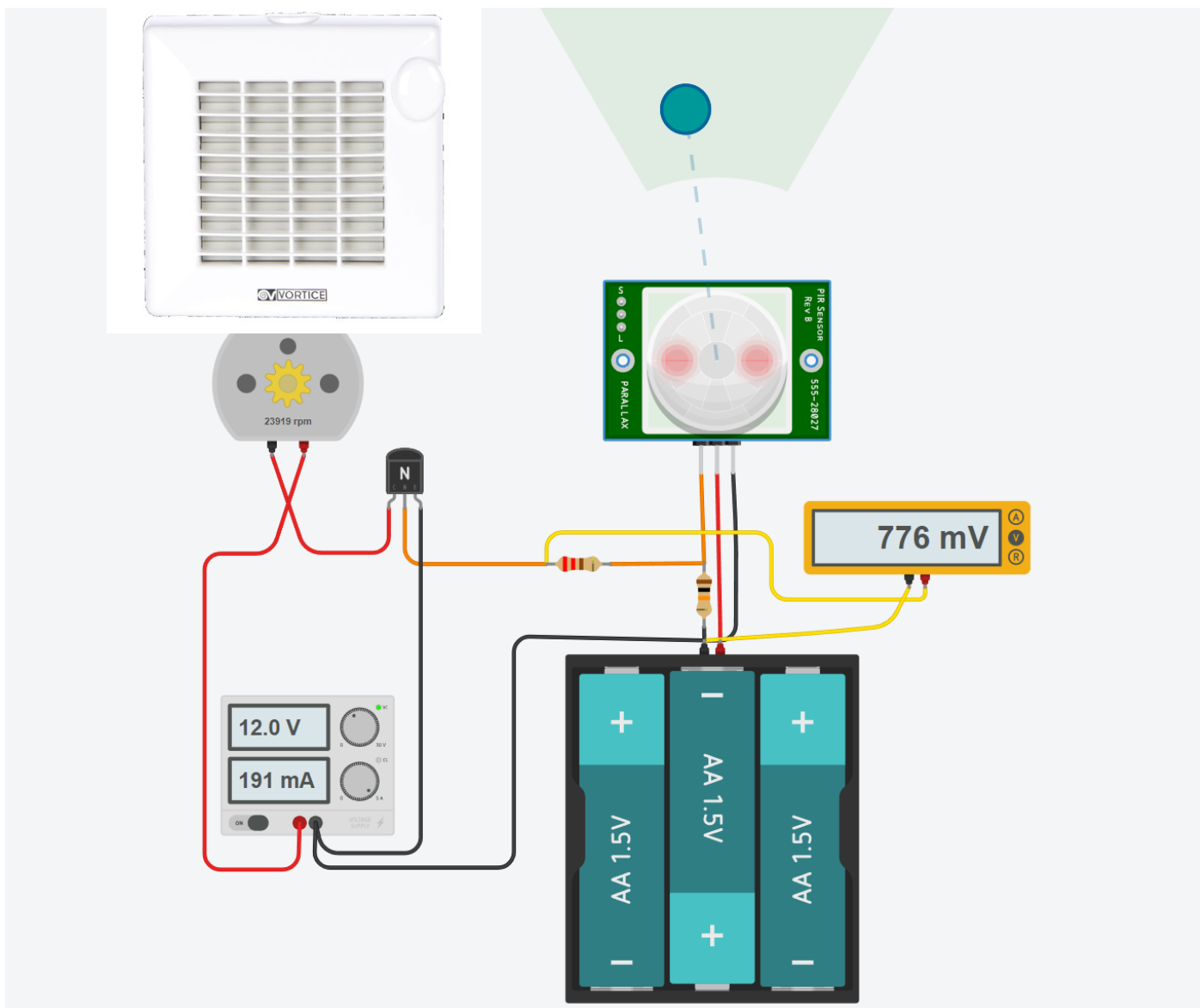
SISTEMA LUCE CREPUSCOLARE CON LAMPADA IN TENSIONE ALTERNATA

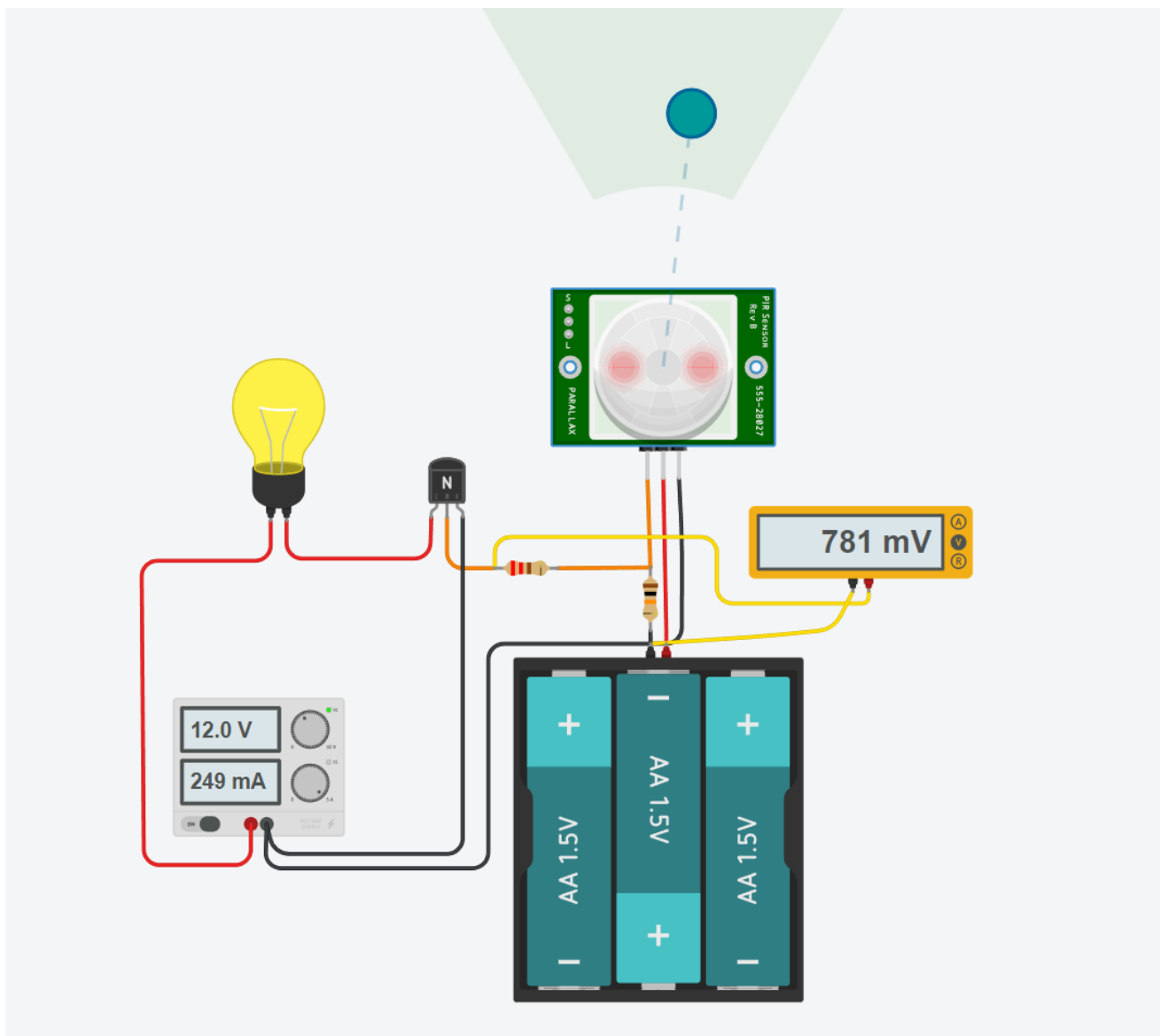
Il sistema necessita di un transistor che funziona come interruttore elettronico per comandare un relè elettromeccanico collegato alle rete elettrica 220V che alimenta la lampadina.

La tensione di rete viene simulata tramite un generatore di funzioni d'onda che al massimo arriva a 10V.

Quando la tensione sulla bobina del relè supera i 3.3V viene chiuso l'interruttore N.A. del relè che chiude il circuito lato 220V che alimenta la lampadina.







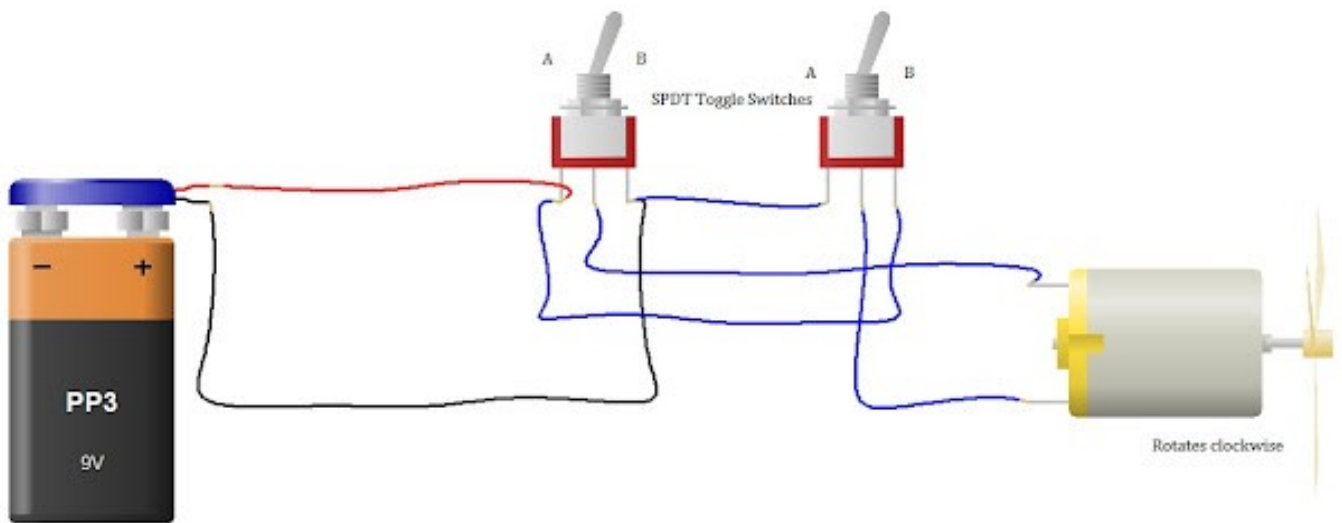
CAMBIO DIREZIONE DI ROTAZIONE DEL MOTORE C.C. 9V CON DUE INTERRUTTORI

Nello schema elettrico sottostante vengono utilizzati due interruttori a scorrimento:

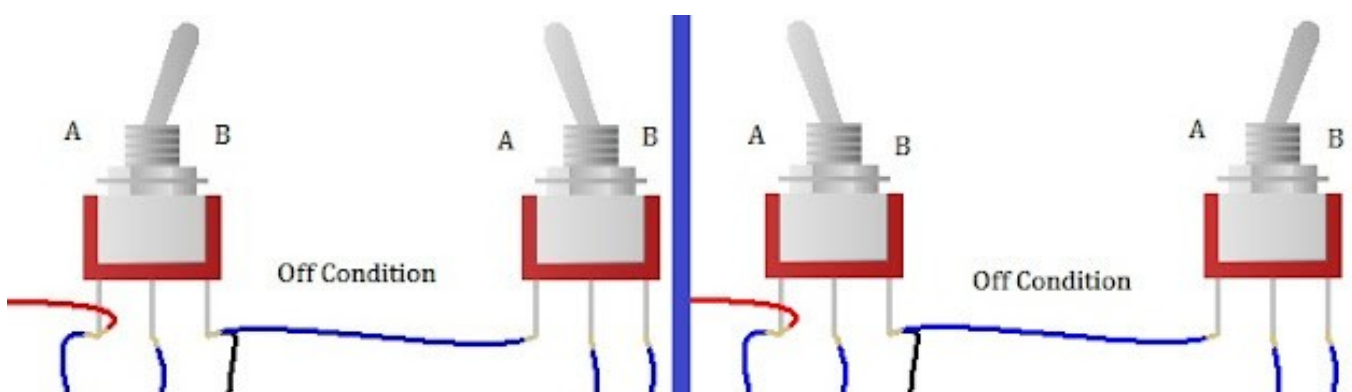
- Batteria da 9 V (1 pezzo)
- Interruttori a levetta SPDT (2 pezzi)
- Motore CC a magneti permanenti da 9 V.

Secondo lo schema elettrico sottostante, quando entrambi gli interruttori sono in posizione B, il motore funzionerà in senso orario.

Quando entrambi gli interruttori sono in posizione A in senso antiorario.



Quando gli interruttori non sono nella stessa posizione, il motore non funzionerà.



Schema Thinkercad

Rotazione in senso orario



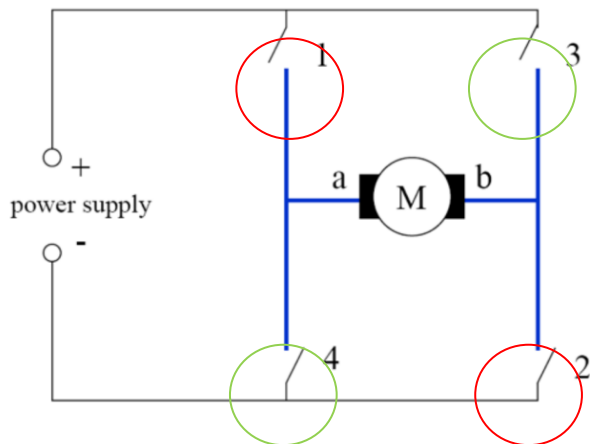
Rotazione in senso antiorario



Utilizzare una batteria a 9V al posto delle batterie AA

INVERSIONE VERSO DI ROTAZIONE MOTORE C.C. CON 2 RELE'

Per regolare il verso di rotazione di un motore CC sono necessari quattro interruttori opportunamente collegati al motore. Gli interruttori lavorano a coppie (1-2 e 3-4). Quando gli interruttori 1-2 sono chiusi 3-4 sono aperti e viceversa. Se sono tutti aperti il motore è fermo.



Drive forward:

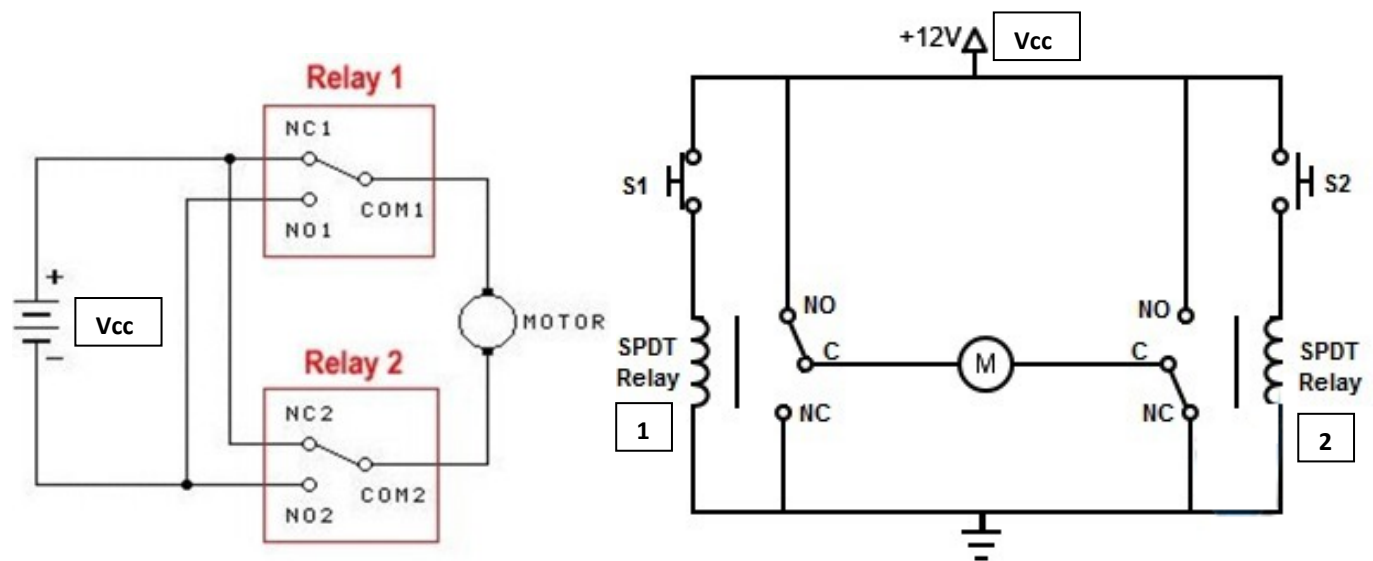
- Close 1 and 2

Drive backward:

- Close 3 and 4

NB: chiudere contemporaneamente 1 e 4 o 3 e 2 causa un CORTO CIRCUITO!!

Al posto di quattro interruttori possiamo utilizzare 2 RELE' sfruttando i 2 contatti NO e NC di ciascun relè. Nello schema di sinistra è sottointeso che la bobina dei relè (non visualizzata) è comandata con un segnale esterno ALTO/BASSO. Nello schema di destra le bobine dei relè sono attivate dai pulsanti S1 e S2.



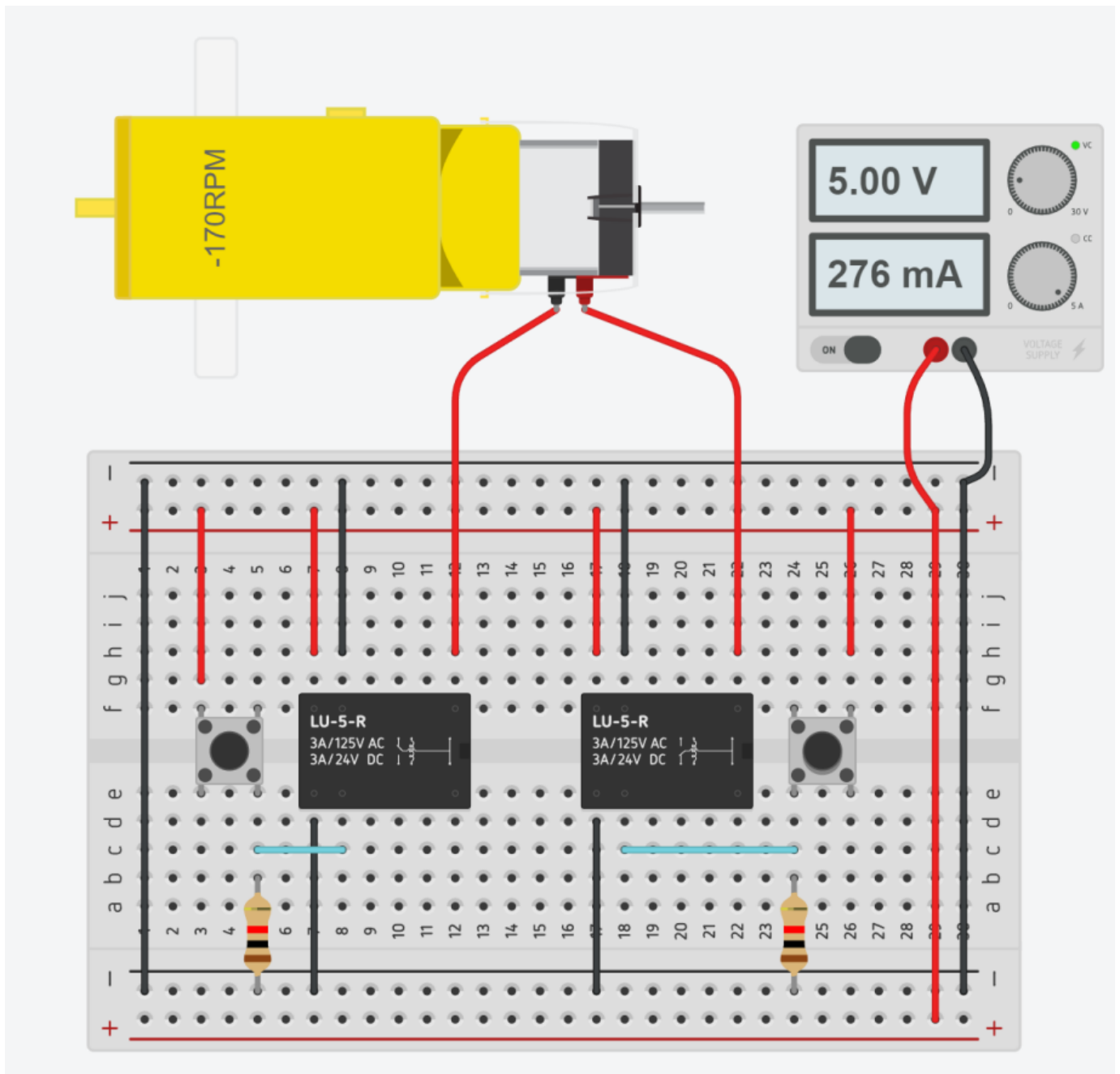
Nella tabella delle combinazioni sottostante quando c'è 1 significa che il contatto NO del relè (normalmente aperto) è chiuso e quello NC (normalmente chiuso) è aperto. Se c'è 0 il contrario.

Nella figura di sinistra abbiamo la combinazione 0 0, ad entrambi i capi del motore abbiamo V_{cc} e quindi è FERMO. Nella figura di destra abbiamo 1 0. La corrente scorre nel motore da sinistra verso destra e ruota in senso ORARIO.

| Rele 1 | Rele 2 | Motore |
|--------|--------|------------|
| 0 | 0 | fermo |
| 0 | 1 | antiorario |
| 1 | 0 | orario |
| 1 | 1 | fermo |

ESERCIZIO VERSO ROTAZIONE MOTORE CON RELE' IN THINKERCAD

Controllare il verso di rotazione del motore C.C. con due pulsanti utilizzando 2 relè.



To Do:

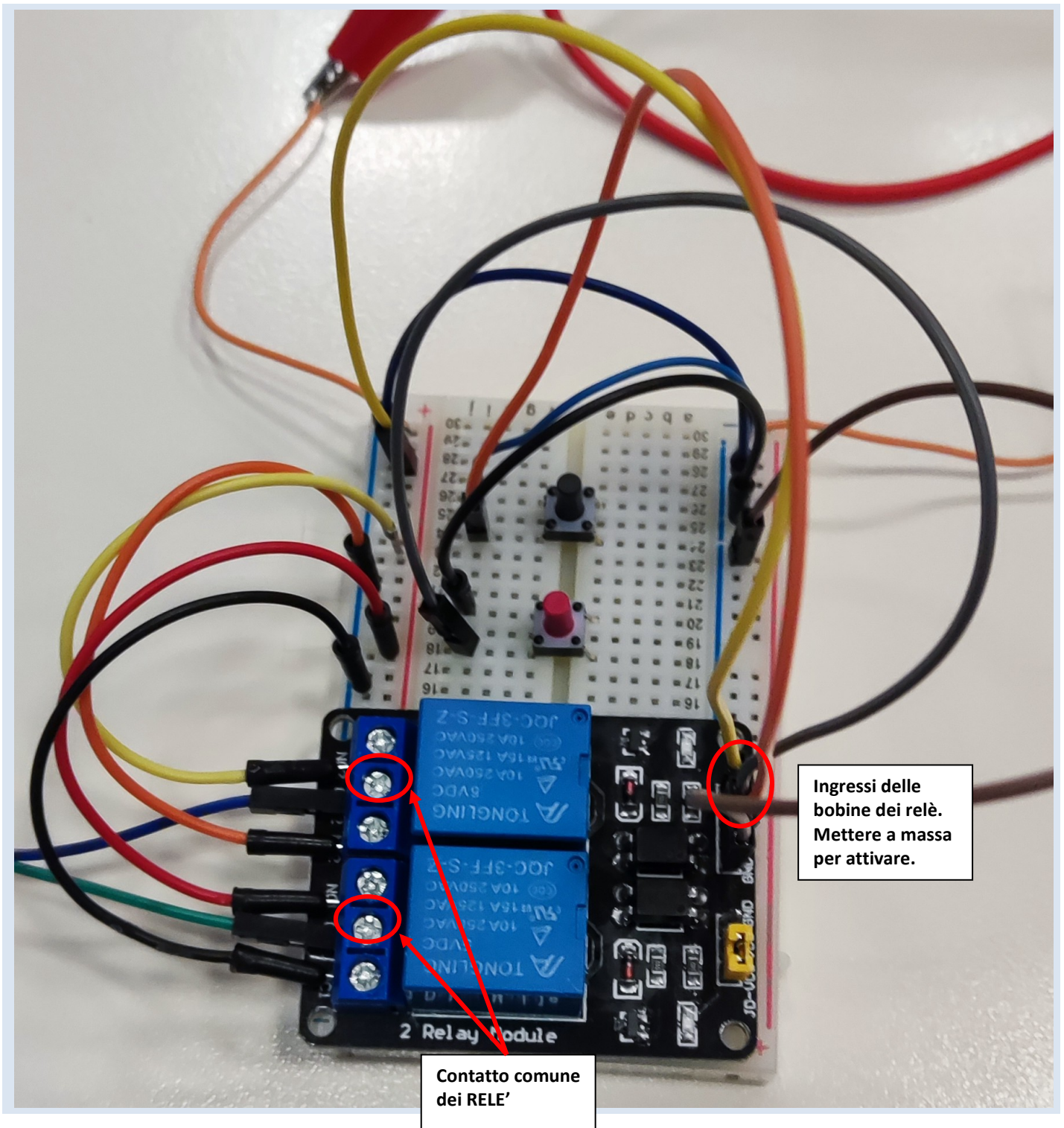
Supponendo che il motore dell'esercizio precedente comandi un tapparella motorizzata modificare il circuito affinché la tapparella venga chiusa quando c'è sole (rotazione ORARIA) ed aperta quando non c'è sole (ROTAZIONE ANTIORARIA).

Quando la tapparella è chiusa un finecorsa FC1 fornisce 1 mentre quando è aperta un finecorsa FC2 segnala 1. Il motore deve funzionare solo se i finecorsa non sono premuti cioè segnale 0.

ESERCIZIO VERSO ROTAZIONE MOTORE CON SHIELD A 2 RELE' SU BREADBOARD

Il circuito simulato in Thinkercad può essere realizzato anche su breadboard utilizzando un shield a doppio relè a 5V.

L'unica cosa che cambia rispetto al simulatore è la gestione in logica NEGATIVA del comando di attivazione delle bobine dei relè. Per attivare la chiusura del contatto NO dei relè è necessario mettere l'ingresso del relè a MASSA e non a 5V.



ACCENSIONE TEMPORIZZATA DI UN ATTUATORE

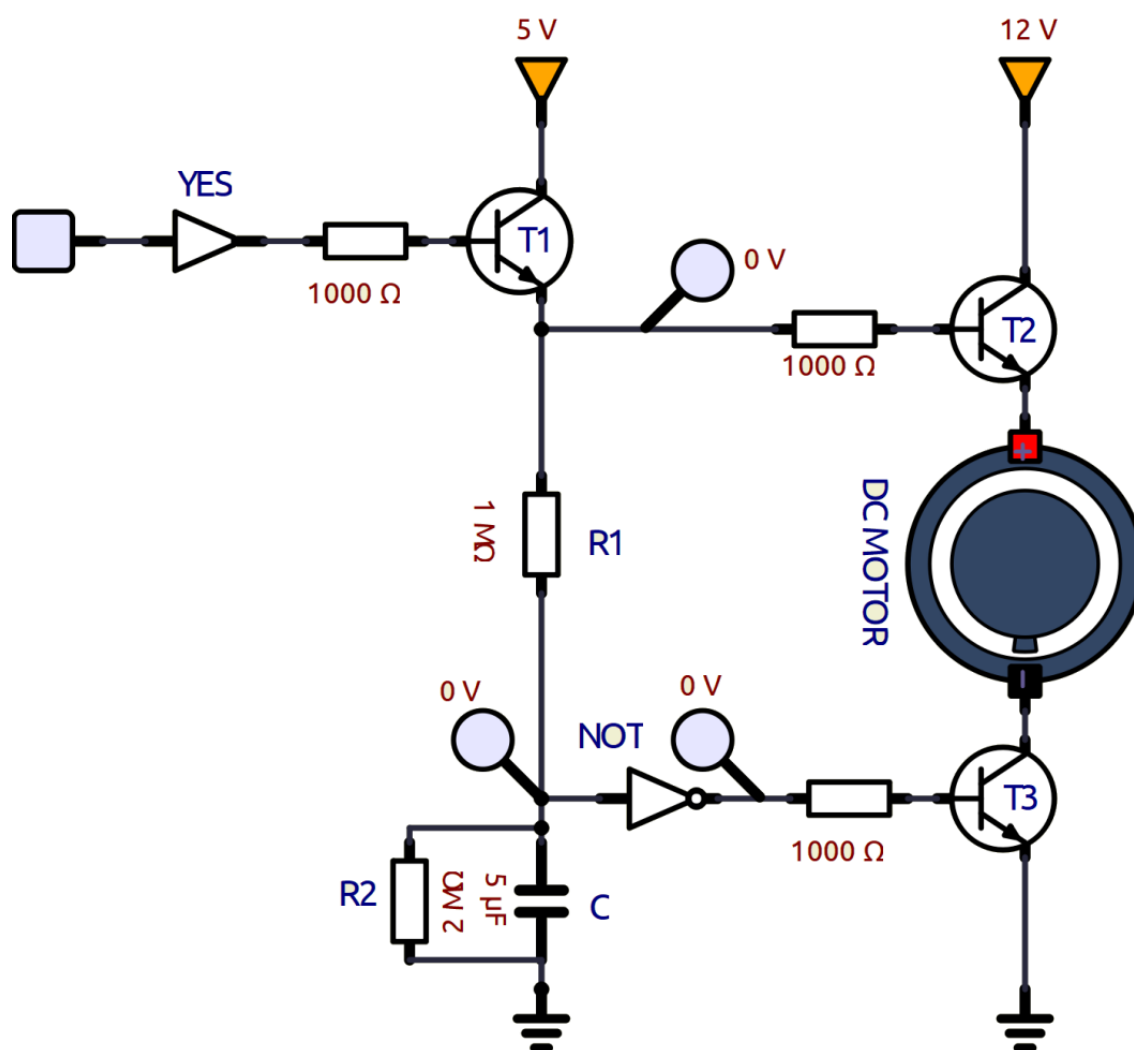
Per ottenere una accensione temporizzata del motore (cioè il motore deve funzionare solo per x secondi) è necessario ricorrere ad un circuito più complesso che fa uso di transistor e condensatori.

L'esempio sottostante utilizza T1 e T2 per alimentare il motore con un segnale ALTO che arriva da una porta logica YES (T1 e T2 si chiudono).

Il T3 riceve il comando da una porta NOT alimentata dalla tensione sul condensatore. Per un certo periodo (il condensatore da scarico, cioè corto circuito, inizia a caricarsi) e fornisce in ingresso alla porta NOT segnale BASSO che in uscita diventa ALTO ed attiva subito T3 (chiuso) e quindi avvia il motore.

Dopo che la tensione sul condensatore ha superato la tensione di soglia della porta logica in uscita alla porta logica abbiamo un segnale BASSO (T3 aperto) che disattiva il motore.

Quando YES fornisce segnale BASSO il motore non riceve più la tensione di alimentazione (T1 e T2 sono aperti) e il condensatore si scarica sulla resistenza in parallelo ai suoi capi. Modificando la combinazione dei valori di R1, R2 e C si cambia il tempo di attivazione.

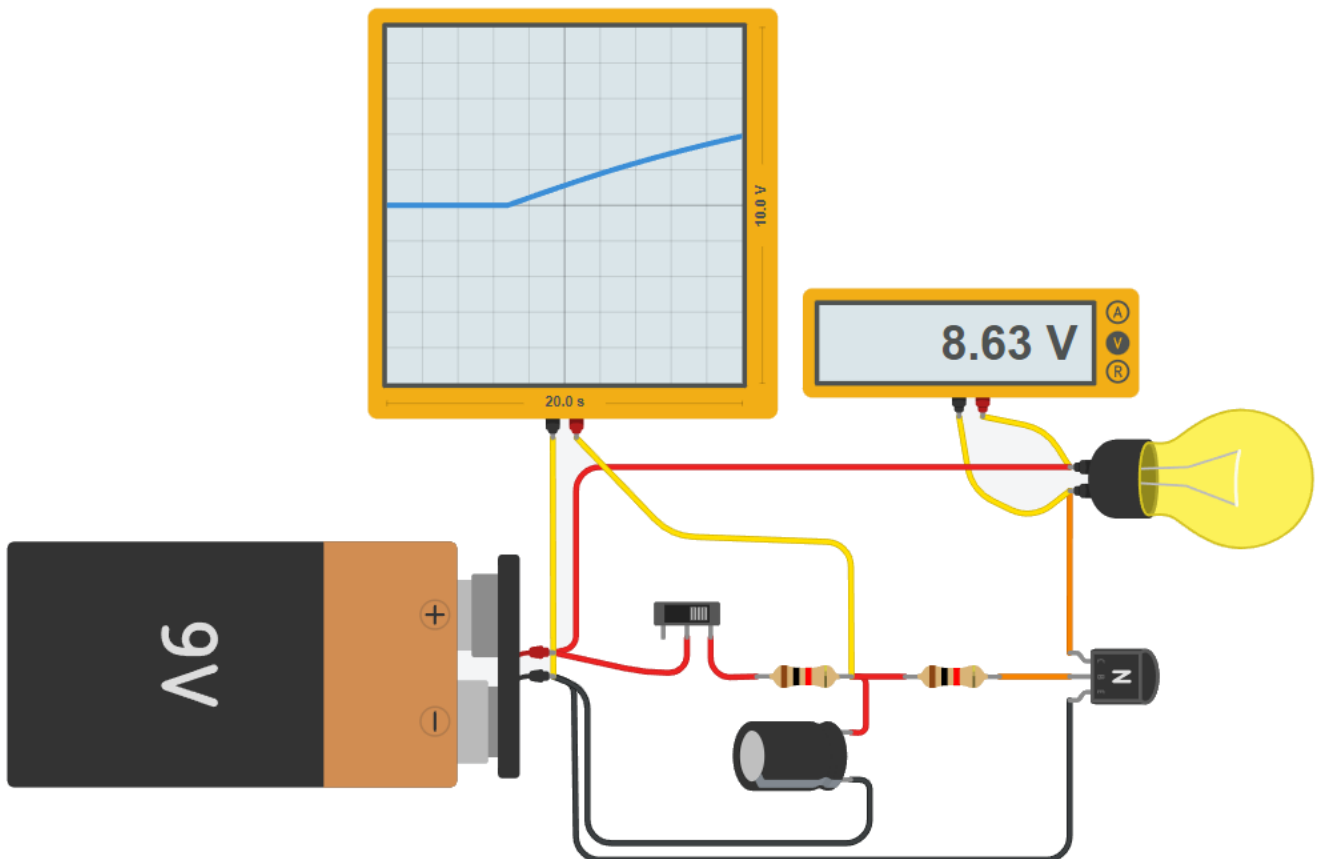


SISTEMA ACCENSIONE LUCE RITARDATO

Nello schema elettrico sottostante vengono utilizzati due interruttori a scorrimento:

1. Batteria da 9 V
2. Interruttori a levetta SPDT
3. Lampadina a 9V
4. Transistor BJT
5. Condensatore elettrolitico
6. Resistenze

L'oscilloscopio mostra la tensione ai capi del condensatore che varia nel tempo.



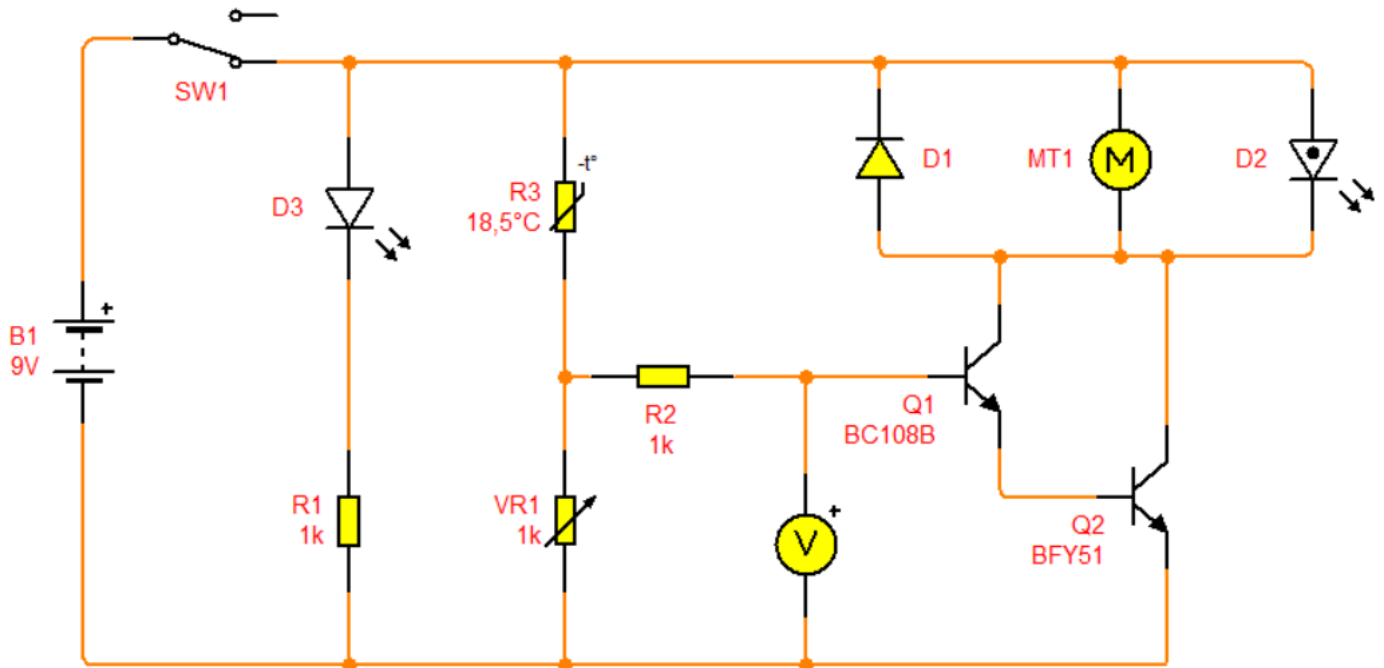
To Do:

Cosa succede se si aumenta la resistenza prima del condensatore?

SISTEMA DI RAFFREDDAMENTO AUTOMATICO A VENTOLA

il circuito sopra funge da ventola automatica che si accende ogni volta che la temperatura diventa troppo alta.

Provare a regolare il termistore (R3) per controllare il circuito



Simulare il circuito



CIRCUITI COMBINATORI

Nei circuiti combinatori gli ingressi e le uscite possono assumere solo due stati corrispondenti ai livelli alto o basso, e le uscite sono funzione unicamente degli ingressi.

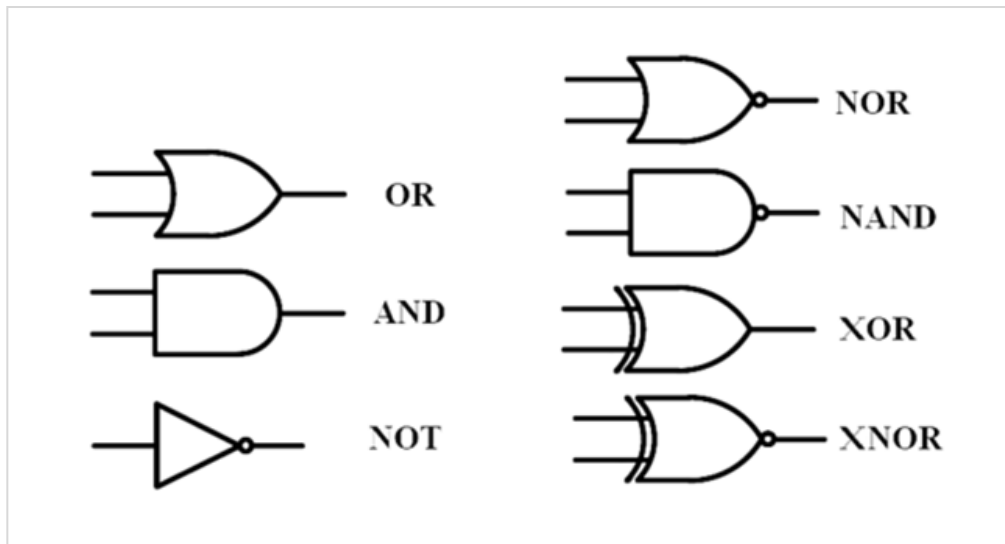
Per tale motivo sono anche chiamati circuiti senza memoria: le uscite in ogni istante sono funzione esclusivamente dei valori degli ingressi in quello stesso istante.

Nei circuiti combinatori una funzione logica degli ingressi si realizza attraverso componenti capaci di assumere uno dei due stati di tensione: il livello alto e il livello basso, indicati rispettivamente con *high (h)* e *low (l)*.

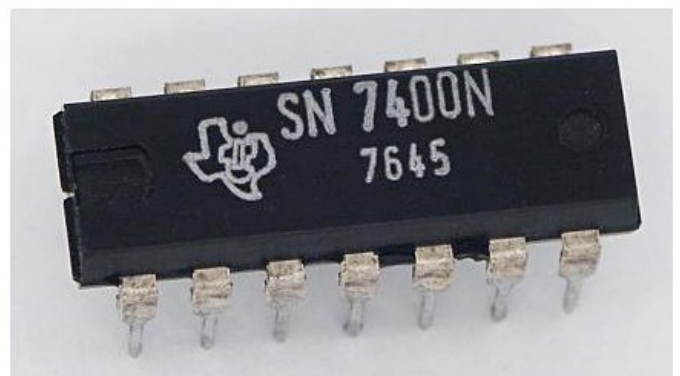
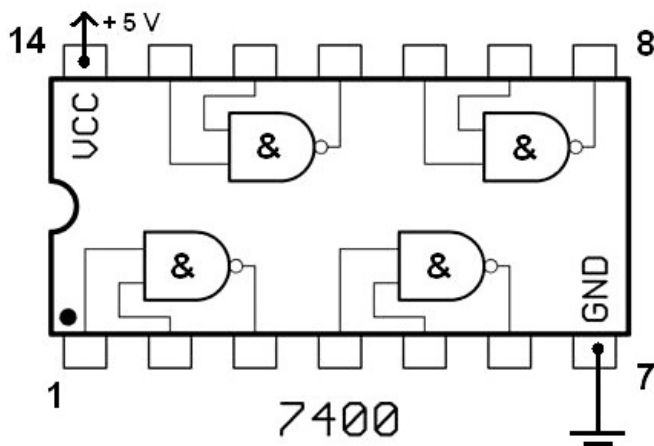
In un circuito combinatorio generalmente si lavora con *logica positiva*, cioè la convenzione secondo la quale il valore logico 1 viene associato al livello alto e di conseguenza il valore logico 0 viene associato al livello basso.

I circuiti combinatori utilizzano delle *porte logiche* (cioè dei circuiti elementari) che in genere possiedono 2 ingressi ed un'unica uscita. Il valore logico di uscita è 1 oppure 0 a seconda della descrizione logica degli operatori logici:

AND, OR, NOT, NOR, NAND ecc..



In generale si presentano sotto forma di circuiti integrati



AND



AND è una porta logica che riceve in ingresso almeno due valori e restituisce 1 solo se tutti i valori di ingresso hanno valore 1. Viene chiamata in italiano "porta di necessità" perché appunto NECESSITA che i valori in entrata siano uguali affinché il valore d'uscita sia verificato.

| INPUT | | OUTPUT |
|-------|---|-------------|
| A | B | $A \cdot B$ |
| 0 | 0 | 0 |
| 0 | 1 | 0 |
| 1 | 0 | 0 |
| 1 | 1 | 1 |

NAND



NAND è una porta logica che restituisce la negazione di una porta AND, quindi restituisce 1 quando negli ingressi è presente lo 0, e 0 solo quando tutti i valori in ingresso sono 1.

| INPUT | | OUTPUT |
|-------|---|------------------------|
| A | B | $\overline{A \cdot B}$ |
| 0 | 0 | 1 |
| 0 | 1 | 1 |
| 1 | 0 | 1 |
| 1 | 1 | 0 |

OR



OR è una porta logica che riceve in ingresso almeno due valori e restituisce 1 se almeno un valore di ingresso ha valore 1. Viene chiamata in italiano "porta di sufficienza" perché appunto è SUFFICIENTE che almeno uno dei [due o più] valori in entrata sia verificato affinché il valore in uscita sia vero.:

| INPUT | | OUTPUT |
|-------|---|---------|
| A | B | $A + B$ |
| 0 | 0 | 0 |
| 0 | 1 | 1 |
| 1 | 0 | 1 |
| 1 | 1 | 1 |

NOR



NOR è una porta logica che restituisce la negazione di una porta OR e quindi restituisce 1 solo quando tutti i valori in ingresso sono 0.

| INPUT | | OUTPUT |
|-------|---|--------------------|
| A | B | $\overline{A + B}$ |
| 0 | 0 | 1 |
| 0 | 1 | 0 |
| 1 | 0 | 0 |
| 1 | 1 | 0 |

NOT



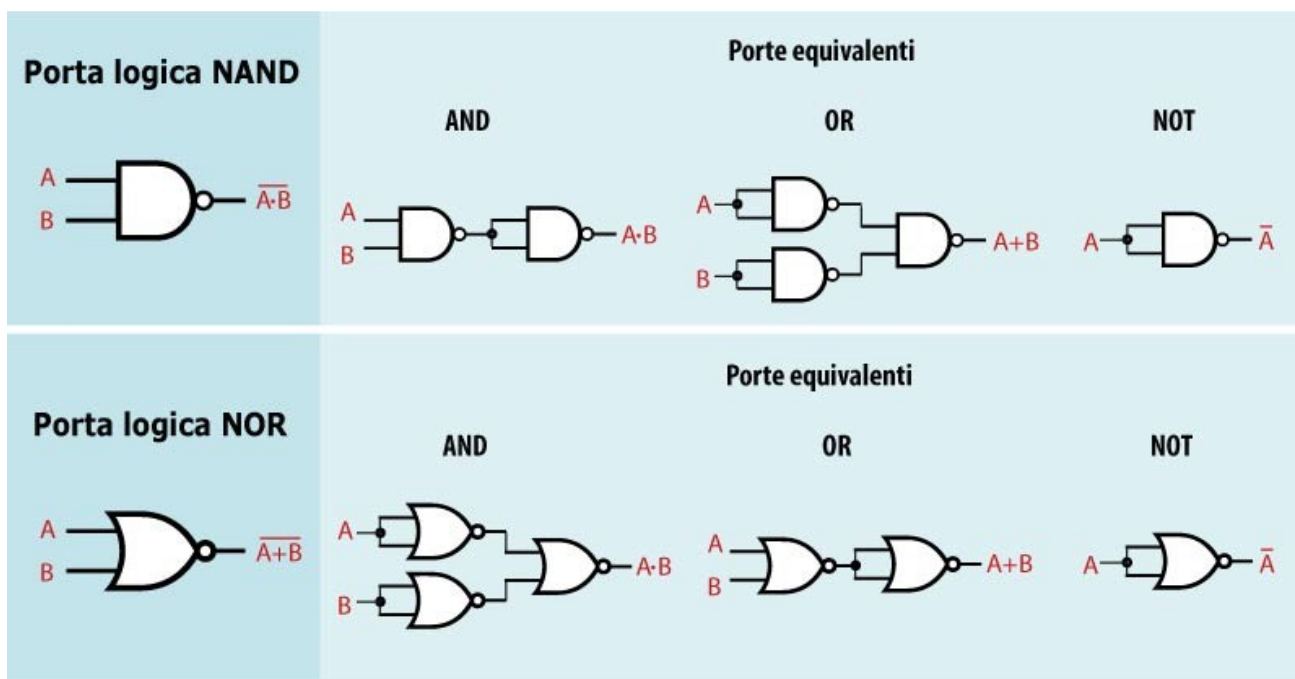
NOT inverte il segnale in ingresso.

Questa porta logica ha un solo ingresso ed una uscita che sarà 1 se l'ingresso è 0 o 0 se l'ingresso è 1.

| INPUT | OUTPUT |
|-------|--------|
| A | NOT A |
| 0 | 1 |
| 1 | 0 |

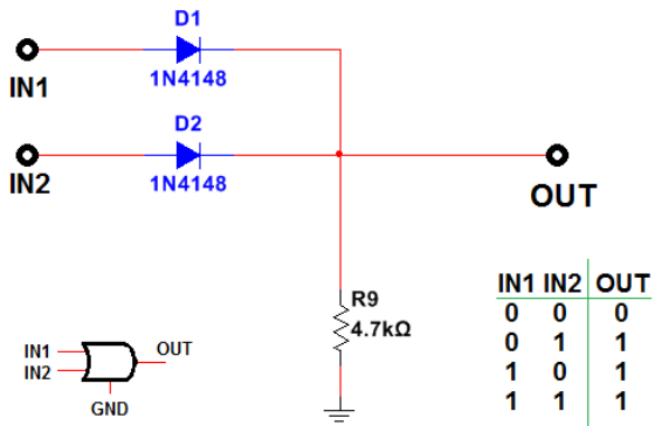
Con le porte logiche AND, OR e NOT è possibile realizzare qualsiasi funzione booleana: si dice anche che {AND,OR,NOT} è un insieme funzionalmente completo.

Si può verificare facilmente che la porta NAND da sola e la porta NOR da sola, costituiscono due insiemi funzionalmente completi.

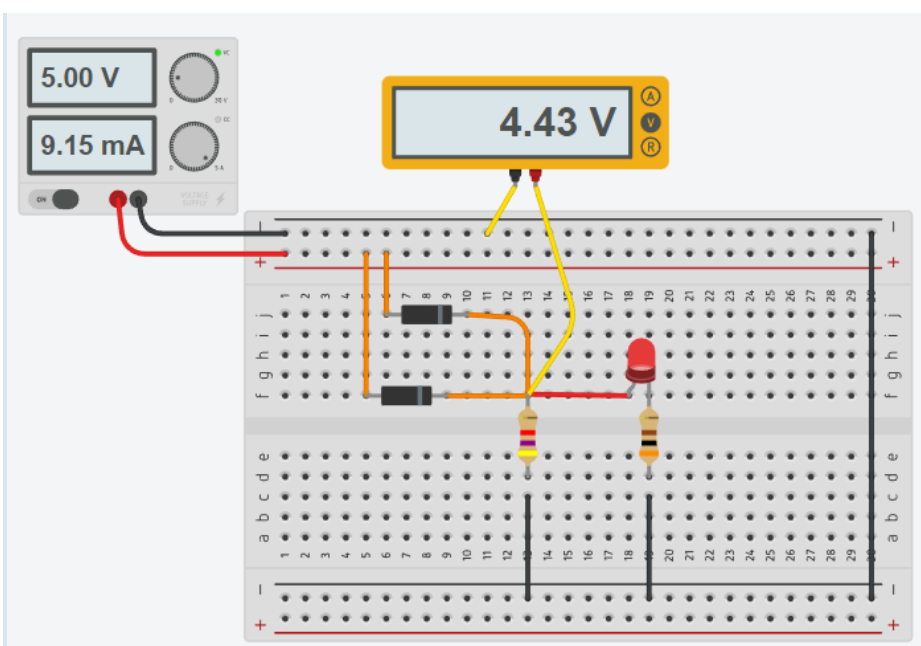
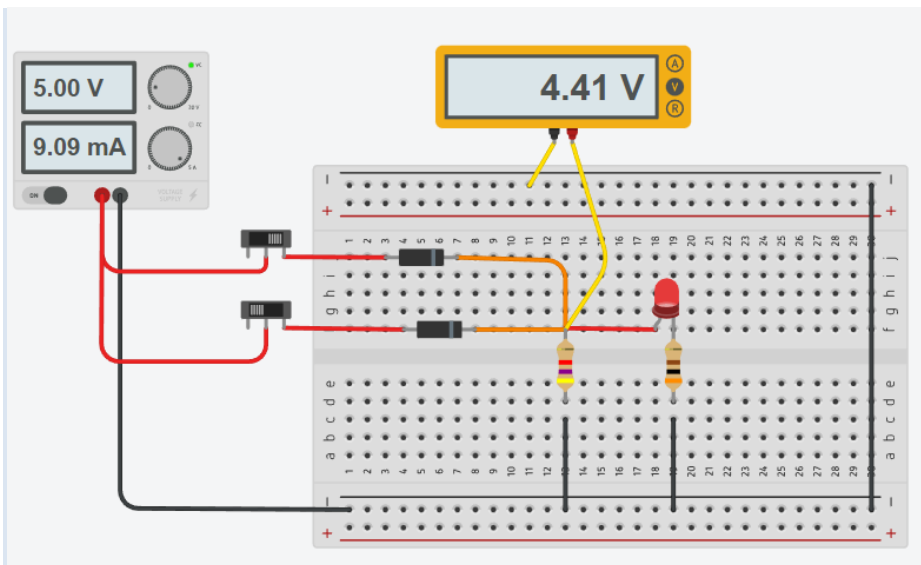


PORTA LOGICA "OR" CON DIODI

Realizzare la porta logica OR impiegando dei diodi. Visualizzare lo stato logico in uscita mediante un LED.

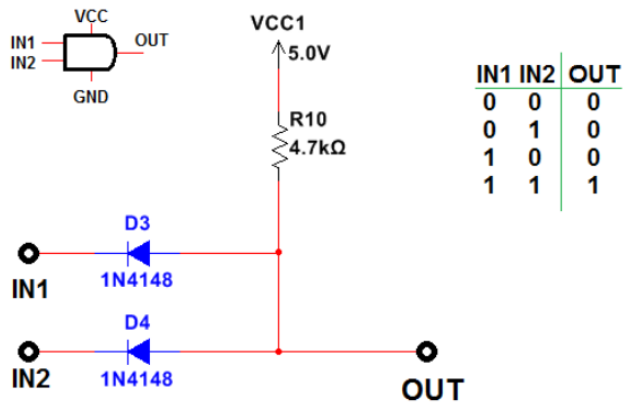


SCHEMA THINKERCAD

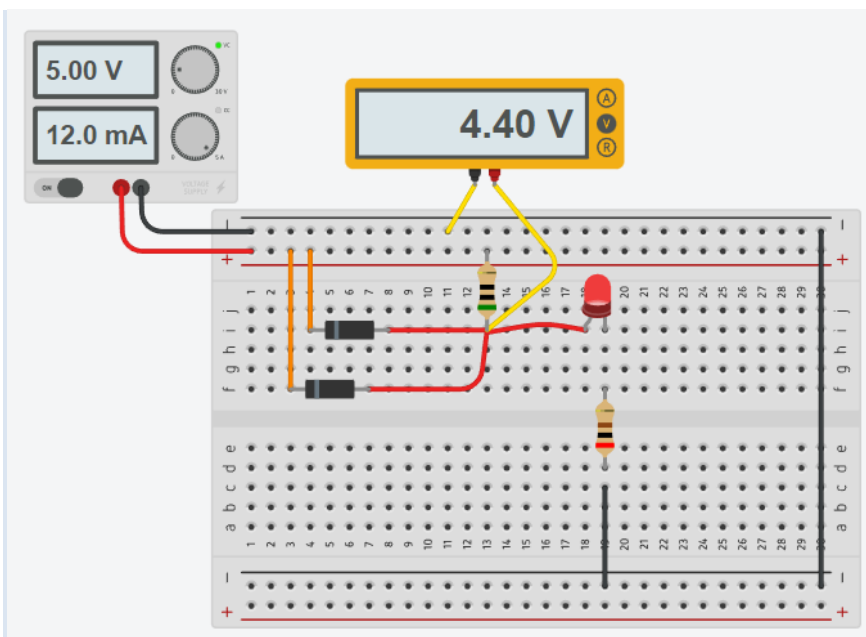
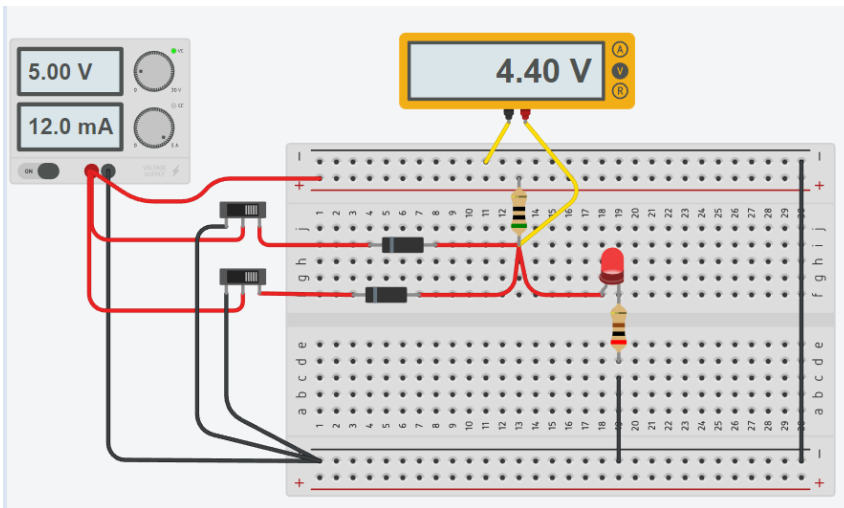


PORTA LOGICA "AND" CON DIODI

Realizzare la porta logica OR impiegando dei diodi. Visualizzare lo stato logico in uscita mediante un LED.

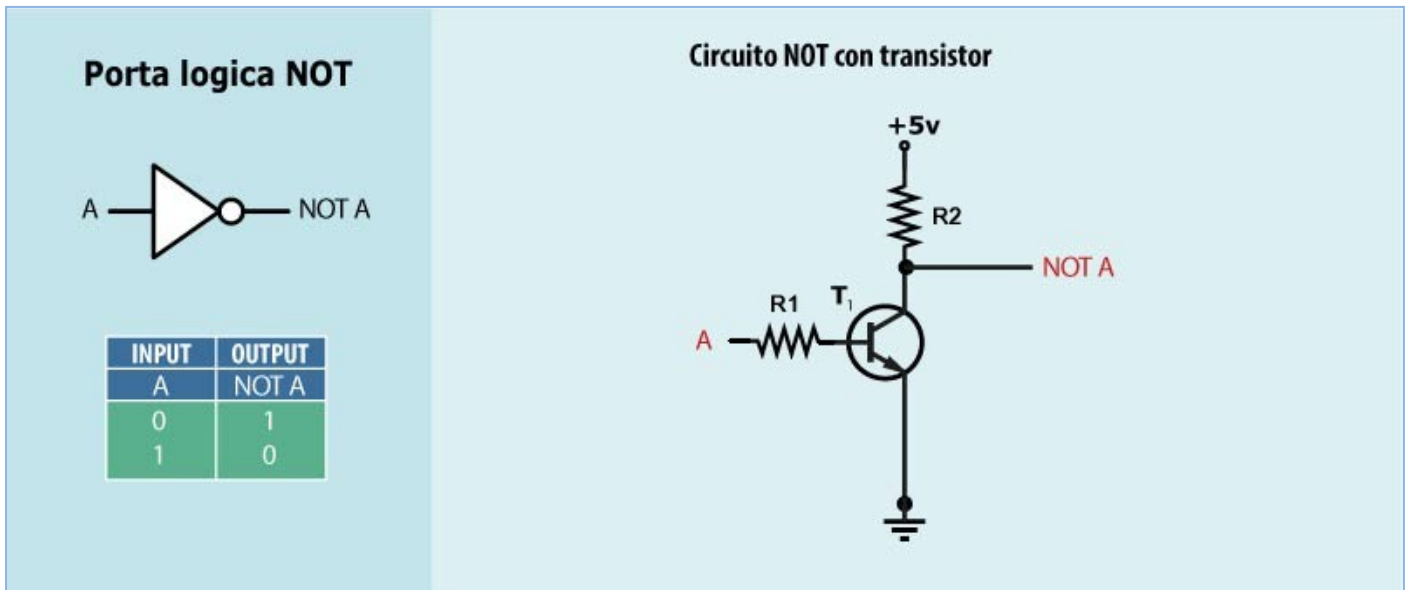


SCHEMA THINKERCAD

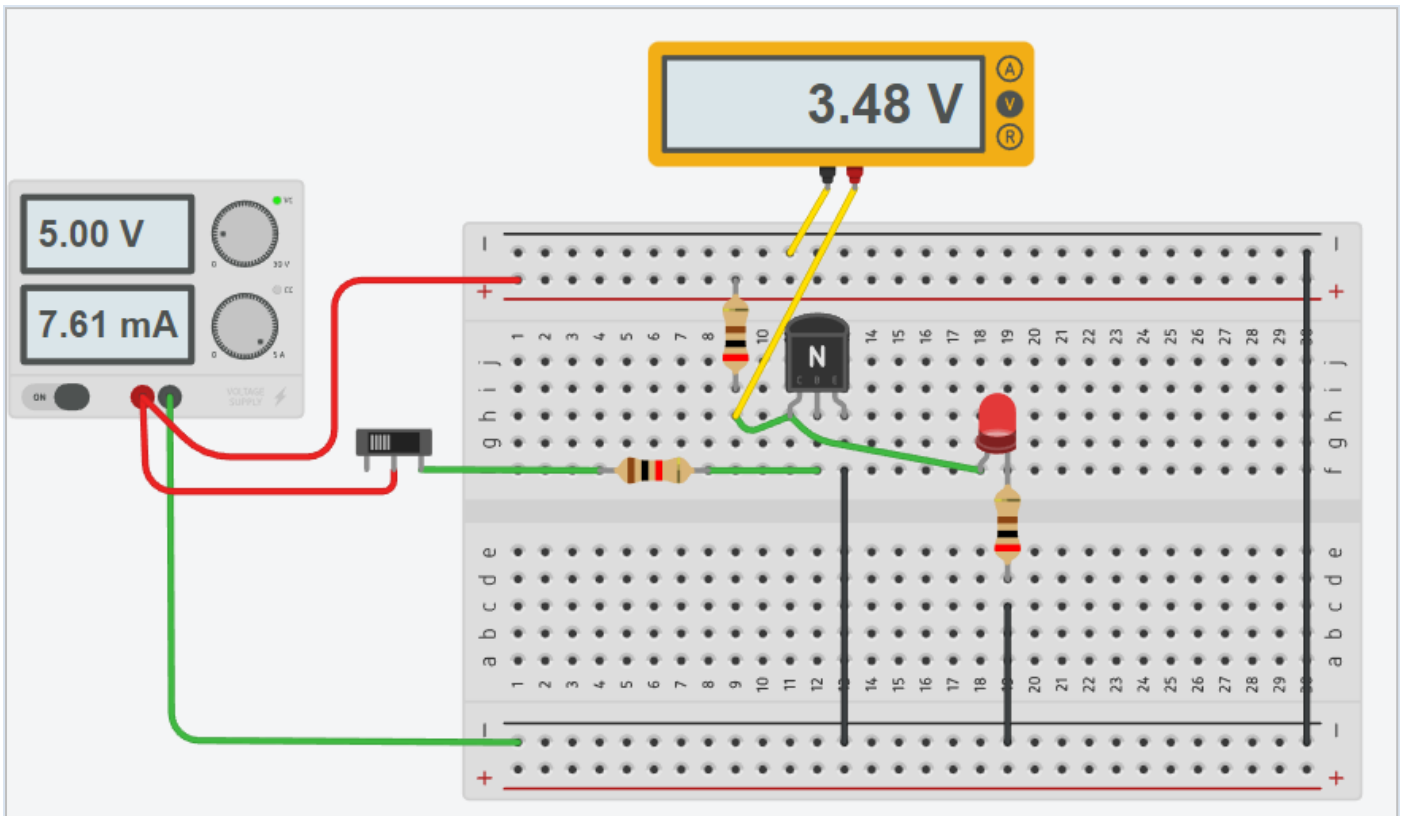


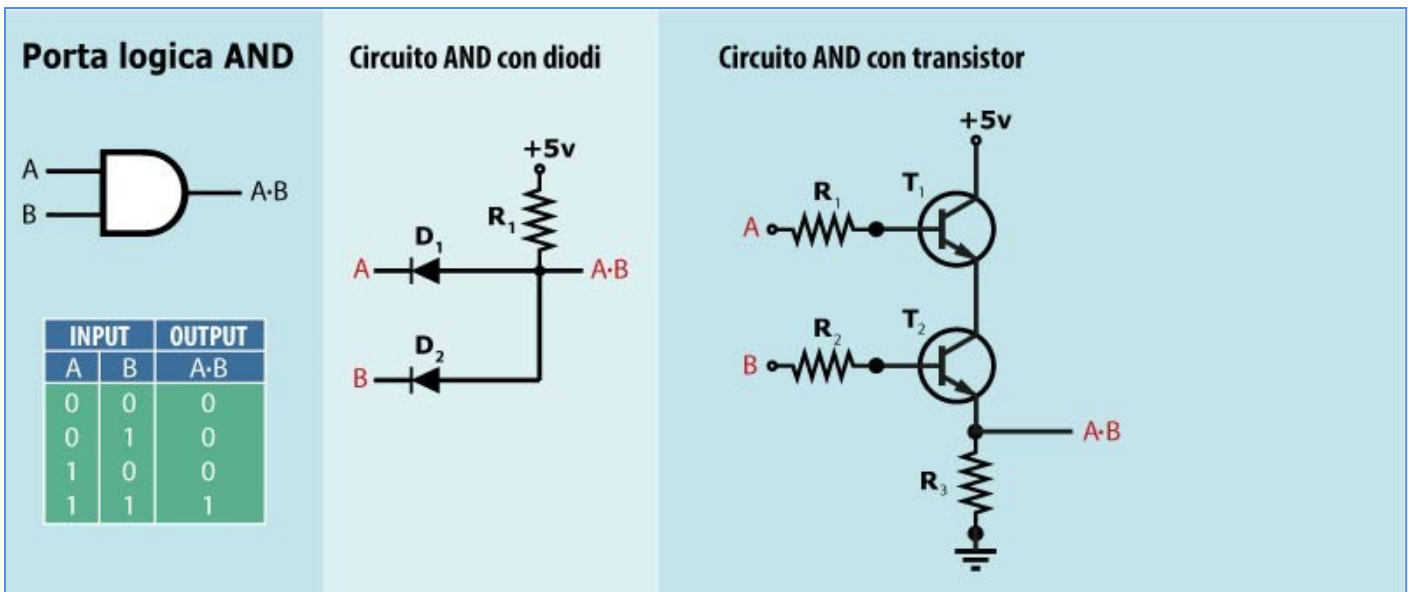
NOT

La porta logica NOT si realizza con un transistor NPN e due resistenze. Con i soli diodi non è possibile.

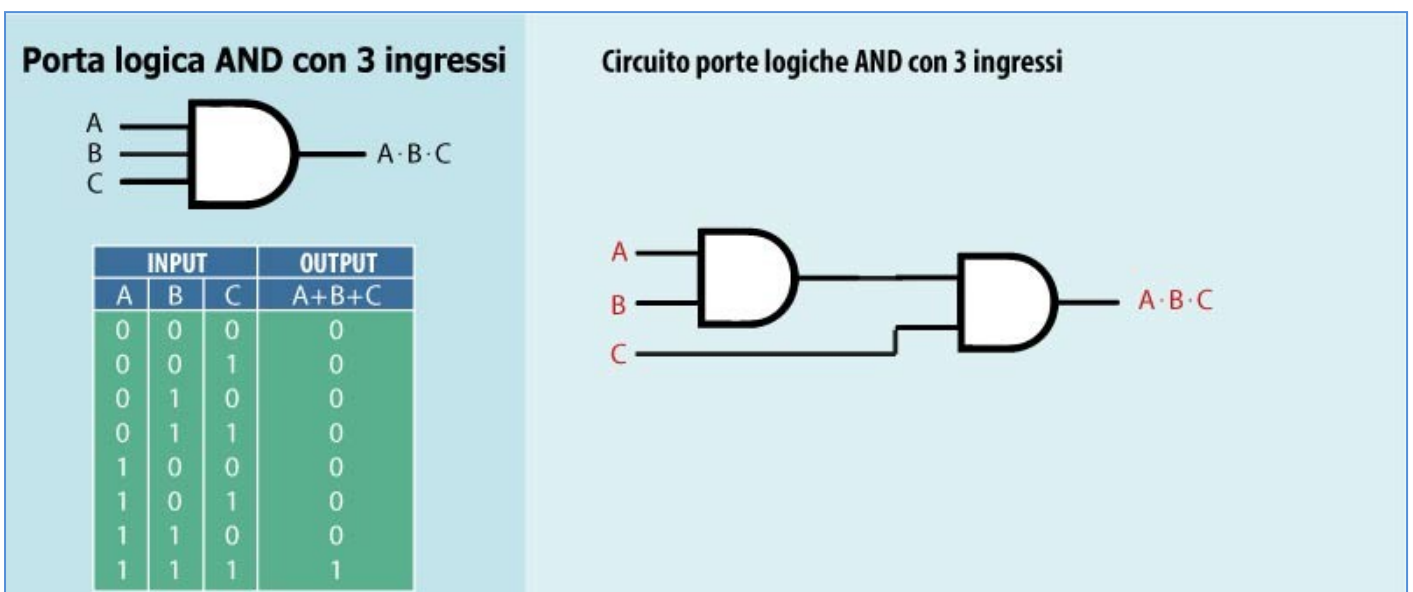


Porta NOT in Thinkercad.





Le porte logiche AND a più ingressi si possono realizzare con porte AND a 2 ingressi in cascata.

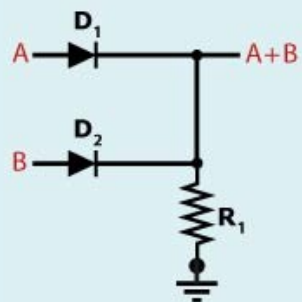


Porta logica OR

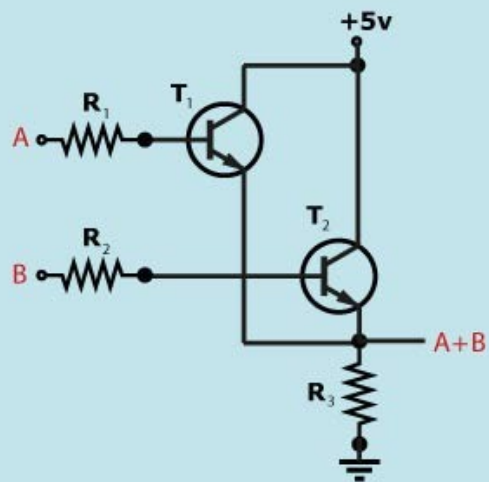


| INPUT | | OUTPUT |
|-------|---|--------|
| A | B | A+B |
| 0 | 0 | 0 |
| 0 | 1 | 1 |
| 1 | 0 | 1 |
| 1 | 1 | 1 |

Circuito OR con diodi



Circuito OR con transistor



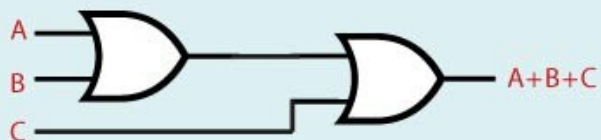
Le porte logiche OR a più ingressi si possono realizzare con porte OR a 2 ingressi in cascata.

Porta logica OR con 3 ingressi



| INPUT | | | OUTPUT |
|-------|---|---|--------|
| A | B | C | A+B+C |
| 0 | 0 | 0 | 0 |
| 0 | 0 | 1 | 1 |
| 0 | 1 | 0 | 1 |
| 0 | 1 | 1 | 1 |
| 1 | 0 | 0 | 1 |
| 1 | 0 | 1 | 1 |
| 1 | 1 | 0 | 1 |
| 1 | 1 | 1 | 1 |

Circuito porte logiche OR con 3 ingressi



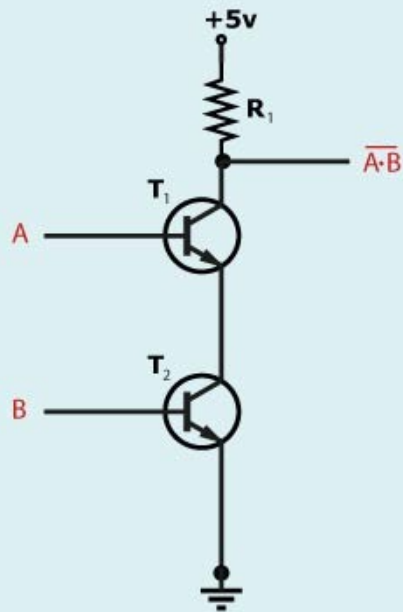
NAND

Porta logica NAND



| INPUT | | OUTPUT |
|-------|---|------------------------|
| A | B | $\overline{A \cdot B}$ |
| 0 | 0 | 1 |
| 0 | 1 | 1 |
| 1 | 0 | 1 |
| 1 | 1 | 0 |

Circuito NAND con transistor



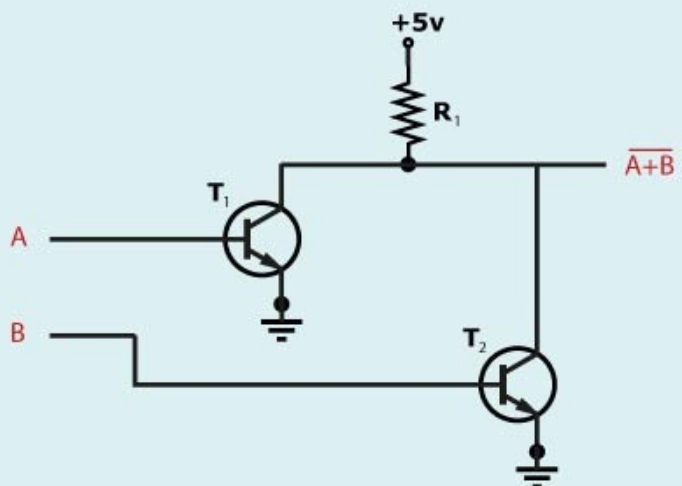
NOR

Porta logica NOR



| INPUT | | OUTPUT |
|-------|---|------------------|
| A | B | $\overline{A+B}$ |
| 0 | 0 | 1 |
| 0 | 1 | 0 |
| 1 | 0 | 0 |
| 1 | 1 | 0 |

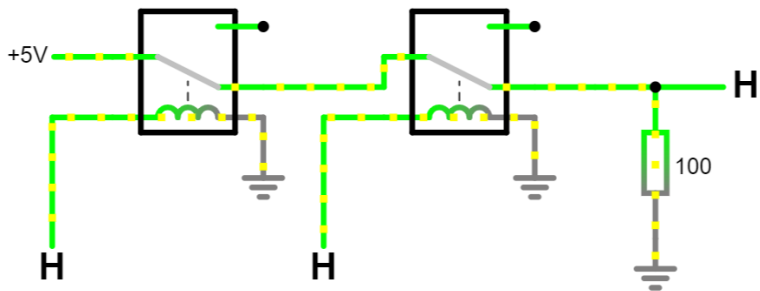
Circuito NOR con transistor



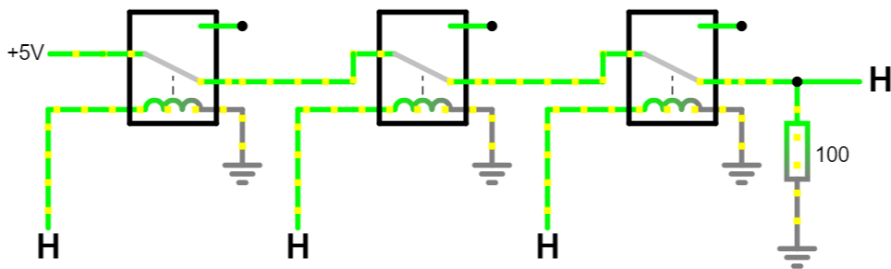
PORTA LOGICHE REALIZZATE CON I RELE'

PORTA AND CON RELE'

CON 2 INGRESSI

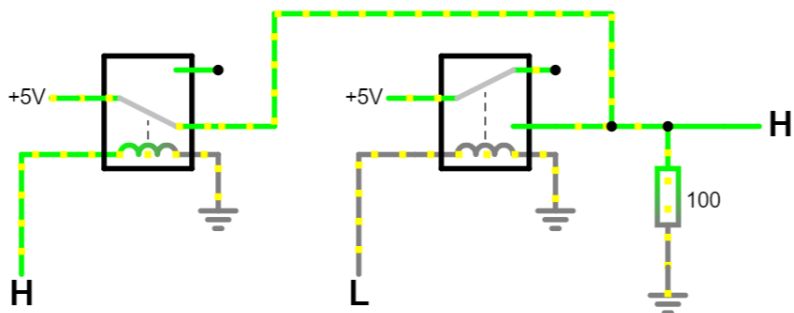


CON 3 INGRESSI

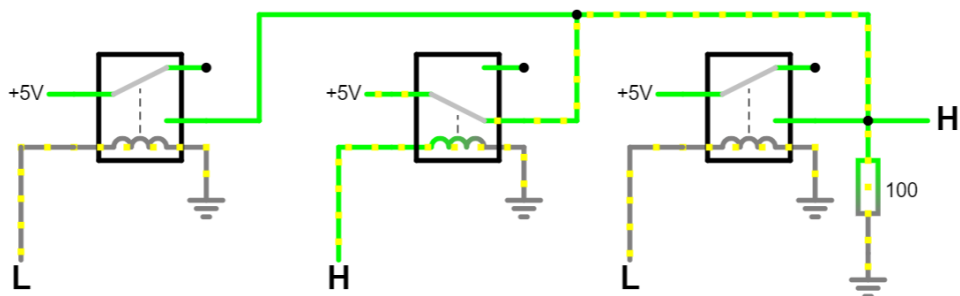


PORTA OR CON RELE'

CON 2 INGRESSI



CON 3 INGRESSI

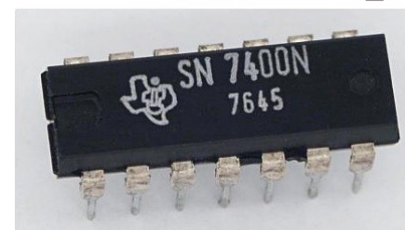
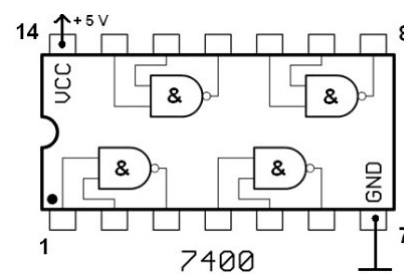
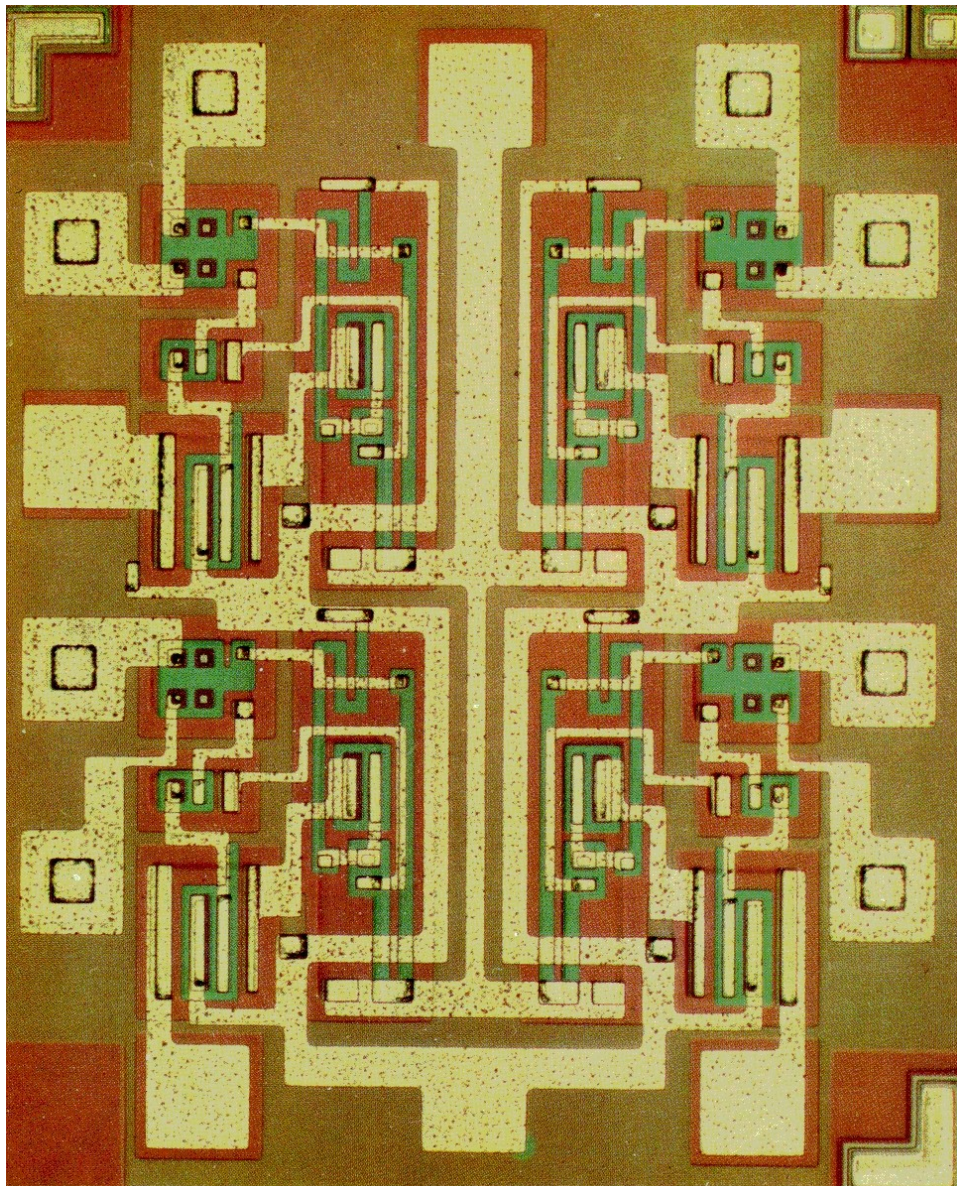


PORTE LOGICHE SOTTO FORMA DI CIRCUITO INTEGRATO

Le porte logiche non si implementano utilizzando dei diodi come negli esempi precedenti ma attraverso dei circuiti integrati (che al loro interno presentano molti componenti elettronici di base quali resistenze, transistor, diodi e condensatori).

Ad esempio l'integrato **IC 74HC00** contiene al suo interno 4 porte logiche uguali di tipo NAND.

Altri modelli contengono altre porte logiche come le AND, OR, NOT ecc.



Un die, nel contesto dei circuiti integrati, è un piccolo blocco di materiale semiconduttore su cui viene fabbricato un dato circuito funzionale.

In genere, i circuiti integrati vengono prodotti in grandi lotti su un singolo wafer di silicio di grado elettronico (EGS) o altro semiconduttore (come GaAs) attraverso processi come la fotolitografia.

Il wafer viene tagliato (a cubetti) in tanti pezzi, ciascuno contenente una copia del circuito.

Ciascuno di questi pezzi è chiamato dado.

PORTE LOGICHE COMMERCIALI PIU' DIFFUSE

La tabella sottostante riporta i dati caratteristici delle principali porte logiche che si trovano in commercio come integrati.

Risulta evidente che non esiste una tensione di soglia unica che individua il passaggio da ALTO a BASSO (o viceversa) ma due valori, una bassa ed una alta.

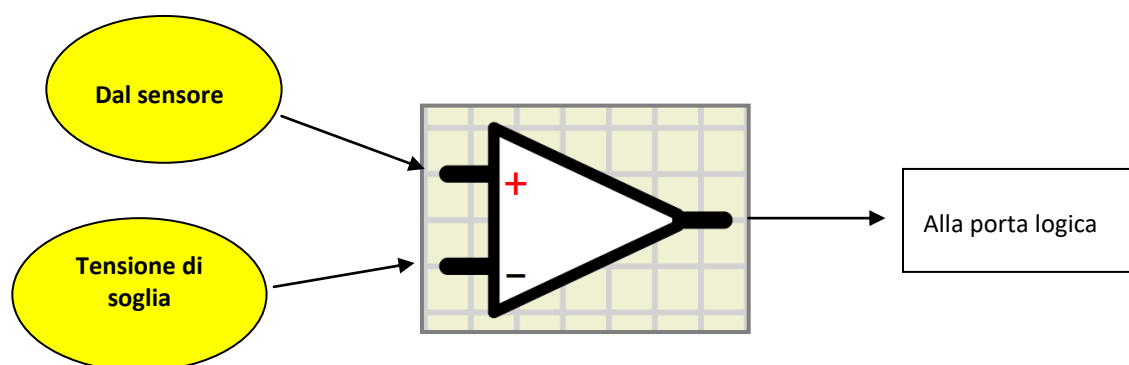
Nel caso della serie classica da laboratorio 74ACXX ad esempio l'ingresso è considerato basso (V_{il}) se inferiore a 1.5V mentre è considerato alto (V_{ih}) se maggiore di 3.5V.

Nel mezzo l'ingresso non è definito e andrebbe evitato per sicurezza.

| Parametro | TTL | | | CMOS | |
|----------------|-------------|-------------|-------------|-----------|-----------|
| | 74XX | 74LSXX | 74ALSXX | 74ACXX | 74HCTXX |
| $I_{ih}(\max)$ | 40 μ A | 20 μ A | 20 μ A | 1 μ A | 1 μ A |
| $I_{il}(\max)$ | 1.6mA | 400 μ A | 100 μ A | 1 μ A | 1 μ A |
| $I_{oh}(\max)$ | 400 μ A | 400 μ A | 400 μ A | 4mA | 4mA |
| $I_{ol}(\max)$ | 16mA | 8mA | 8mA | 4mA | 4mA |
| $V_{ih}(\min)$ | 2.0V | 2.0V | 2.0V | 3.5V | 2.0V |
| $V_{il}(\max)$ | 0.8V | 0.8V | 0.8V | 1.5V | 0.8V |
| $V_{oh}(\min)$ | 2.4V | 2.7V | 2.5V | 4.9V | 4.9V |
| $V_{ol}(\max)$ | 0.4V | 0.5V | 0.5V | 0.1V | 0.1V |

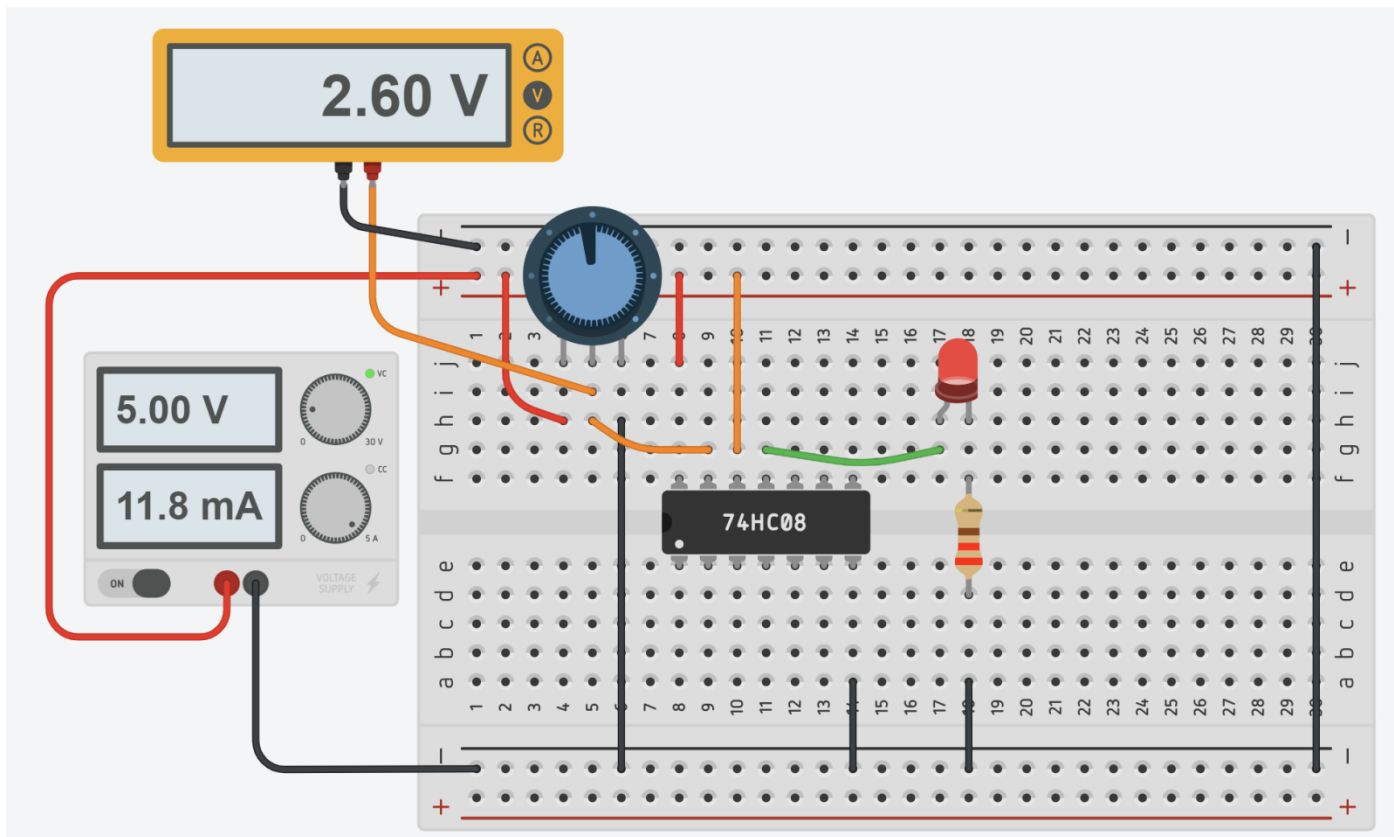
Per garantire che il segnale in ingresso alla porta logica sia sicuramente ALTO (> 3.5V) o basso (<1.5V) si deve utilizzare un comparatore (amplificatore operazionale).

La tensione di soglia desiderata in ingresso al pin – garantisce uscita alta o bassa a seconda del valore della tensione di uscita dal partitore di tensione con sensore sul pin +.

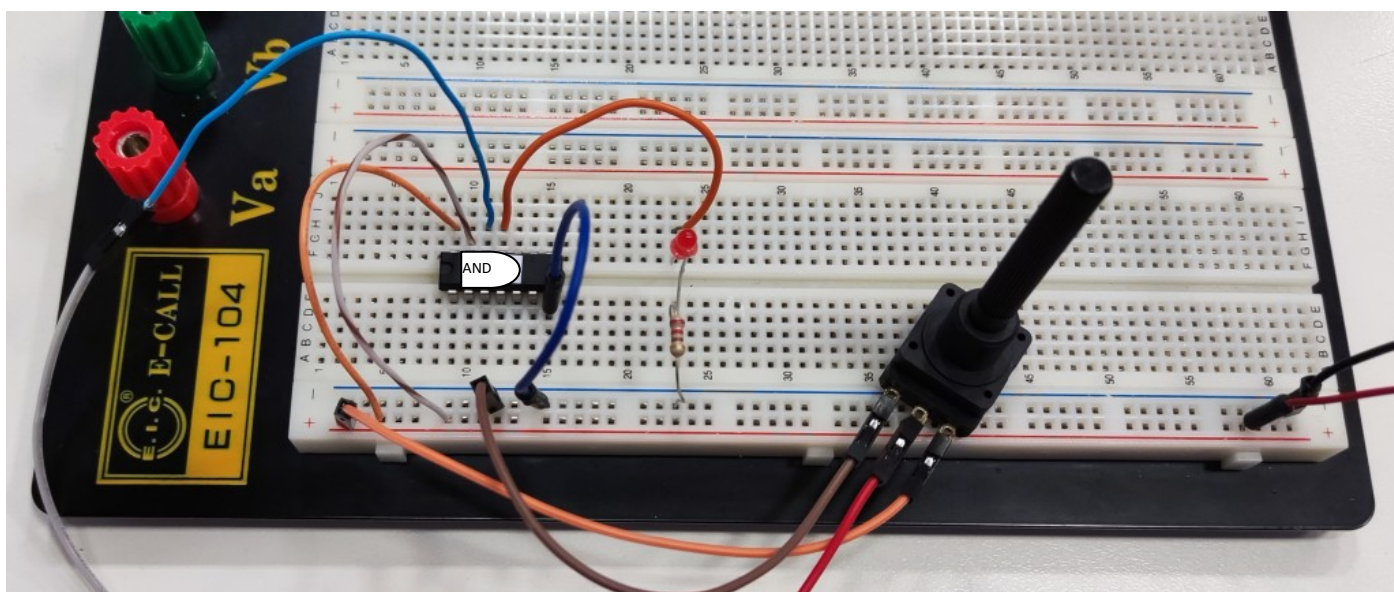


COME RILEVARE LE TENSIONI DI SOGLIA DI UNA PORTA LOGICA

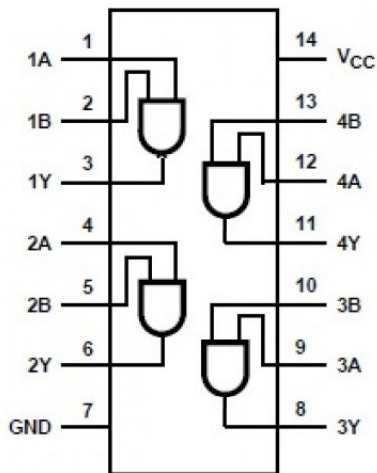
Il circuito sottostante utilizza un potenziometro per variare la tensione in ingresso alla porta logica (AND serie 74HCXX). Un ingresso è sempre collegato a 5V. Di conseguenza il LED in uscita si accenderà solo quando la tensione applicata tramite al potenziometro supera quella di soglia V_{ih} e si spegnerà quando scenderà sotto quella minima V_{il} .



I test effettuati sulla porta logica a disposizione indicano una V_{ih} di circa 2.3V e una V_{il} di 1.8V.

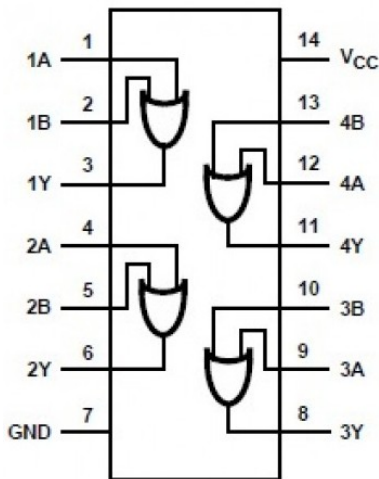


AND (74HC03)



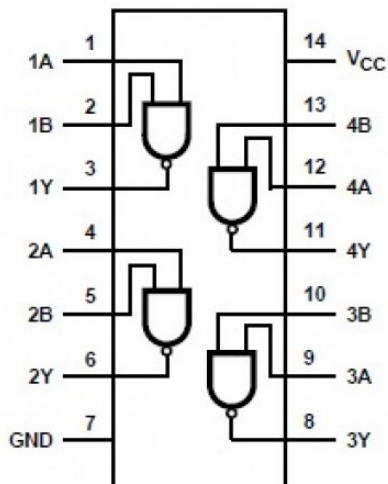
| Inputs | | Output |
|--------|---|--------|
| A | B | Y |
| L | L | L |
| L | H | L |
| H | L | L |
| H | H | H |

OR (74HC32)



| Input | | Output |
|-------|---|--------|
| A | B | Y |
| L | L | L |
| L | H | H |
| H | L | H |
| H | H | H |

NAND (74HC00)

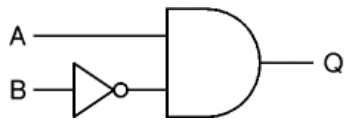


| Input | | Output |
|-------|---|--------|
| A | B | Y |
| L | L | H |
| L | H | H |
| H | L | H |
| H | H | L |

COMBINAZIONI DI PORTE LOGICHE

Le porte logiche possono essere combinate per produrre funzioni più complesse.

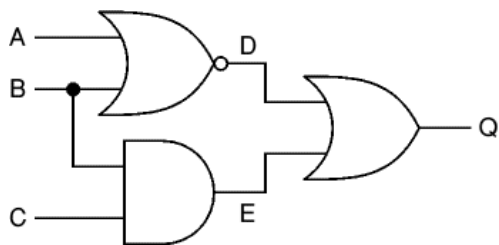
Ad esempio, per produrre un output Q che è vero solo quando l'input A è vero e l'input B è falso, possiamo combinare una porta NOT e una porta AND come mostrato in figura.



$$Q = A \text{ AND NOT } B$$

TABELLA DELLA VERITA' DI UN CIRCUITO CON PORTE LOGICHE

Le tabelle della verità vengono utilizzate per determinare l'uscita di una combinazione di porte come nell'esempio sottostante.



Iniziamo creando una tabella che mostri tutte le possibili combinazioni di input (A, B e C in questo esempio) con un numero sufficiente di colonne aggiuntive per ogni output intermedio (D ed E in questo esempio) e per l'output finale (Q).

Quindi elaboriamo tutti gli stati di output intermedi, compilando la tabella man mano che si procede.

Queste uscite intermedie formano gli input per la porta (o le porte) successive, quindi andranno utilizzate per determinare le uscite successive, in questo esempio per l'uscita finale (Q).

$$D = \text{NOT } (A \text{ OR } B)$$

$$E = B \text{ AND } C$$

$$Q = D \text{ OR } E = (\text{NOT } (A \text{ OR } B)) \text{ OR } (B \text{ AND } C)$$

$$\text{Notazione compatta: } Q = \overline{A + B} + BC$$

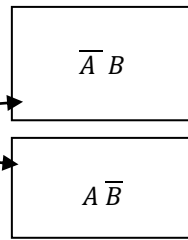
La tabella della verità sottostante mostra le uscite intermedie D ed E e l'uscita finale Q.

| Ingressi | | | Uscite | | |
|----------|---|---|--------|---|---|
| A | B | C | D | E | Q |
| 0 | 0 | 0 | 1 | 0 | 1 |
| 0 | 0 | 1 | 1 | 0 | 1 |
| 0 | 1 | 0 | 0 | 0 | 0 |
| 0 | 1 | 1 | 0 | 1 | 1 |
| 1 | 0 | 0 | 0 | 0 | 0 |
| 1 | 0 | 1 | 0 | 0 | 0 |
| 1 | 1 | 0 | 0 | 0 | 0 |
| 1 | 1 | 1 | 0 | 1 | 1 |

DALLA TABELLA DELLA VERITA' AL CIRCUITO CON PORTE LOGICHE

Vogliamo accendere un LED tramite 2 interruttori. Il LED si deve accendere SOLO se un interruttore alla volta è attivo.

| Tabella della verità | | |
|----------------------|------------|----------|
| Ingresso A | Ingresso B | Uscita U |
| 0 | 0 | 0 |
| 0 | 1 | 1 |
| 1 | 0 | 1 |
| 1 | 1 | 0 |

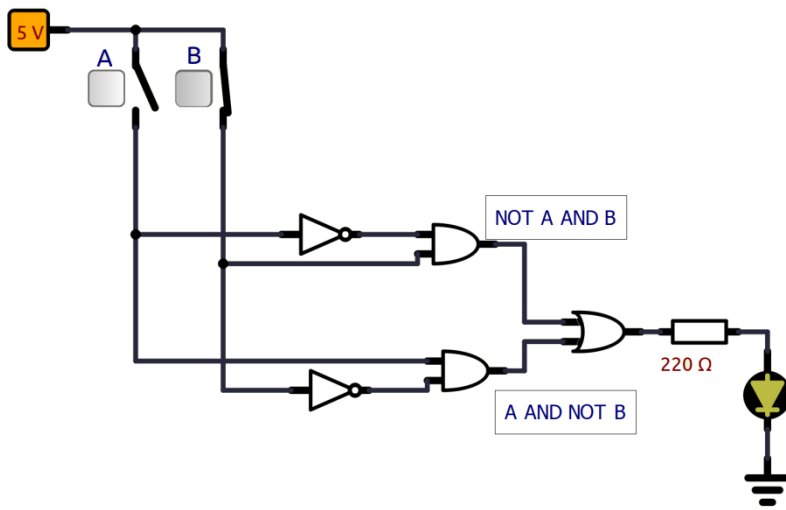


Ogni 1 in uscita corrisponde a un prodotto logico (AND) degli ingressi (se valgono 0 si negano).
Tutti i prodotti logici vanno poi sommati (OR) fra loro.

Dalla tabella della verità otteniamo quindi la funzione logica: $U = \bar{A} B + A \bar{B}$

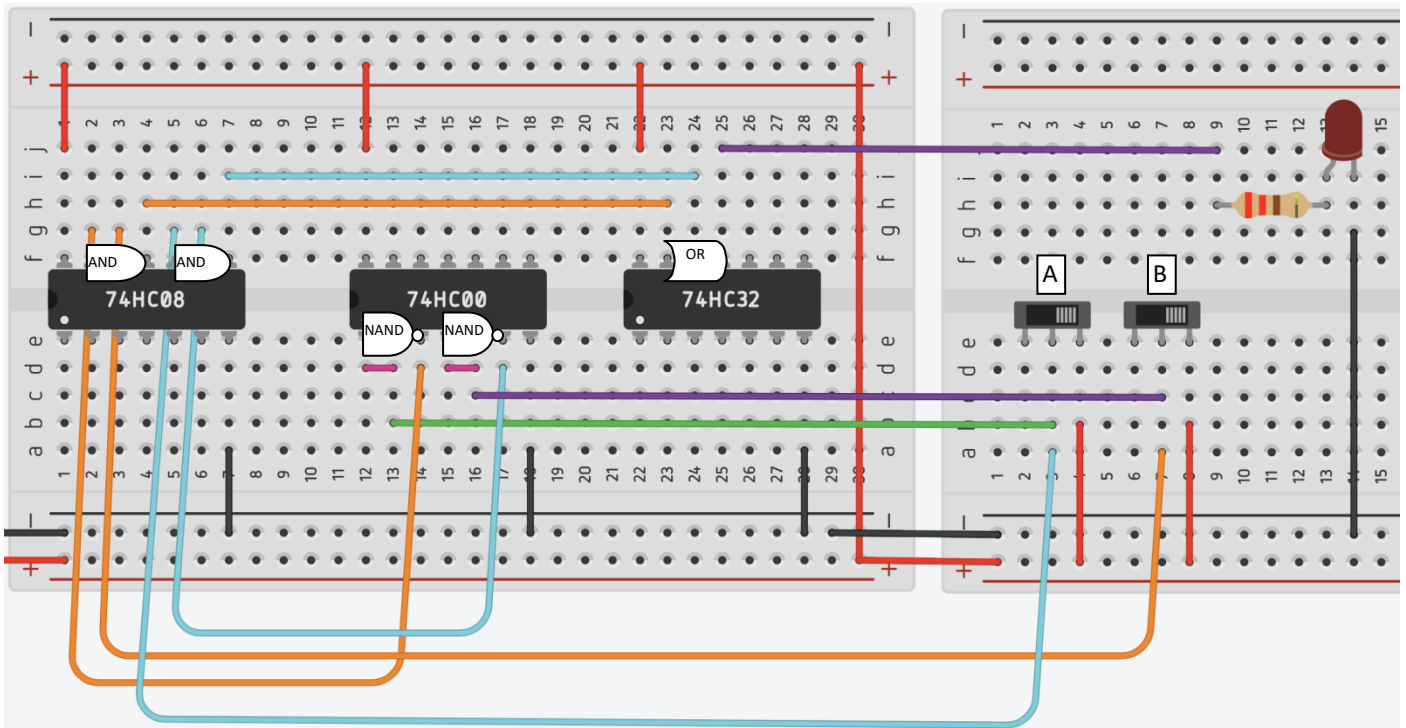


Il circuito equivalente con porte logiche diventa quindi:



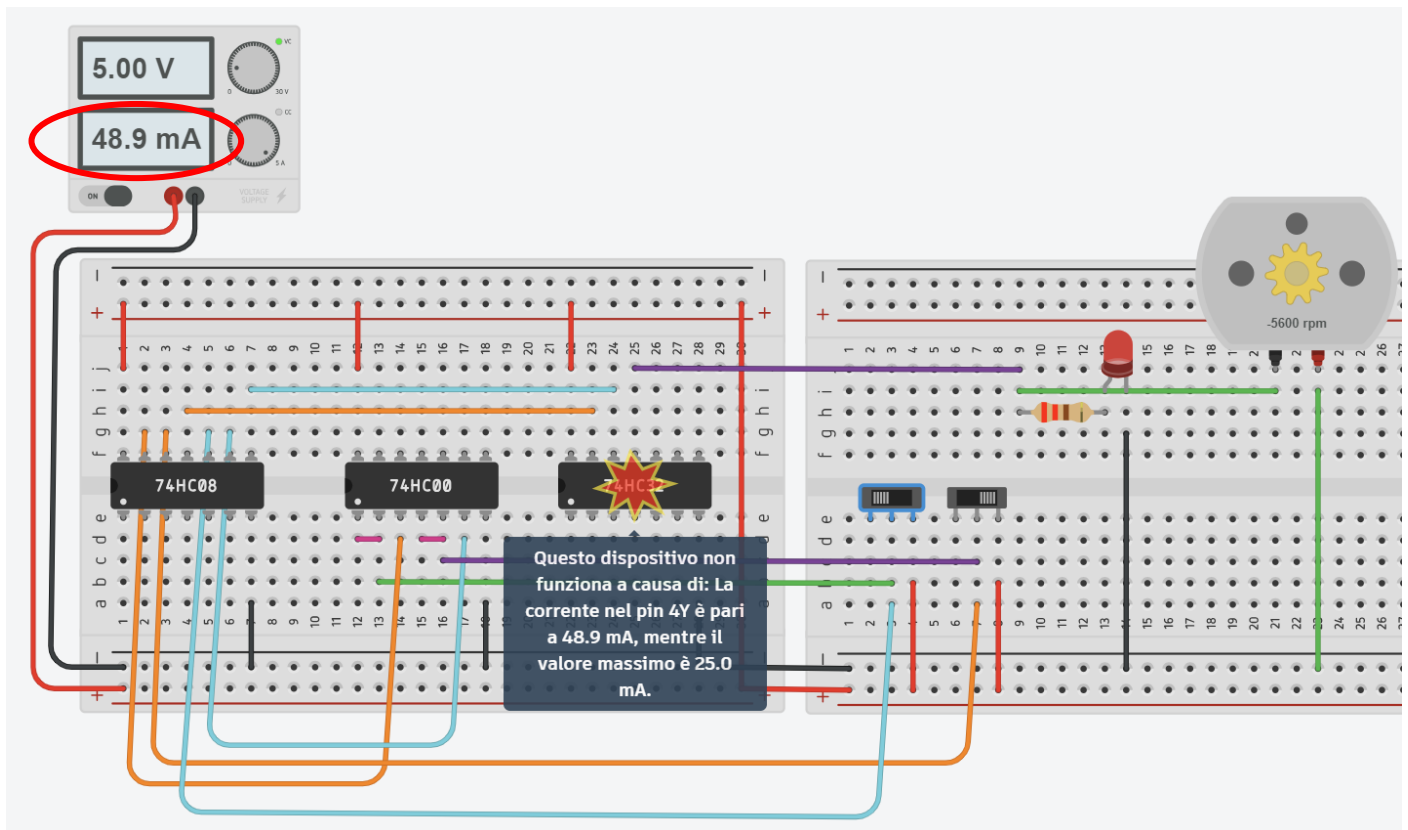
Quando si disegna il circuito con i simboli delle porte logiche prevedere sempre delle linee verticali, in corrispondenza degli ingressi, da cui staccare i rami orizzontali che vanno ai pin delle porte logiche.

In Thinkercad si utilizzano gli integrati commerciali della serie 74HXX.

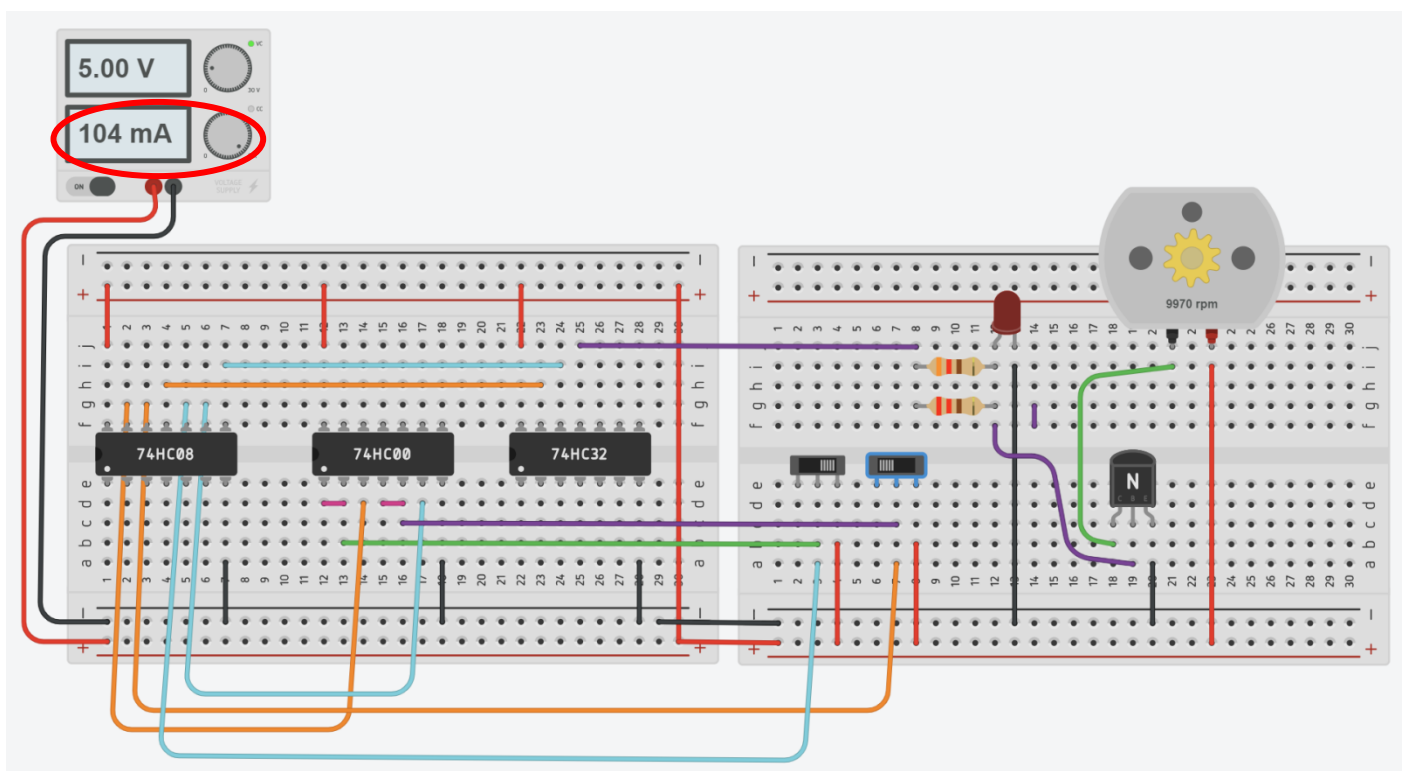


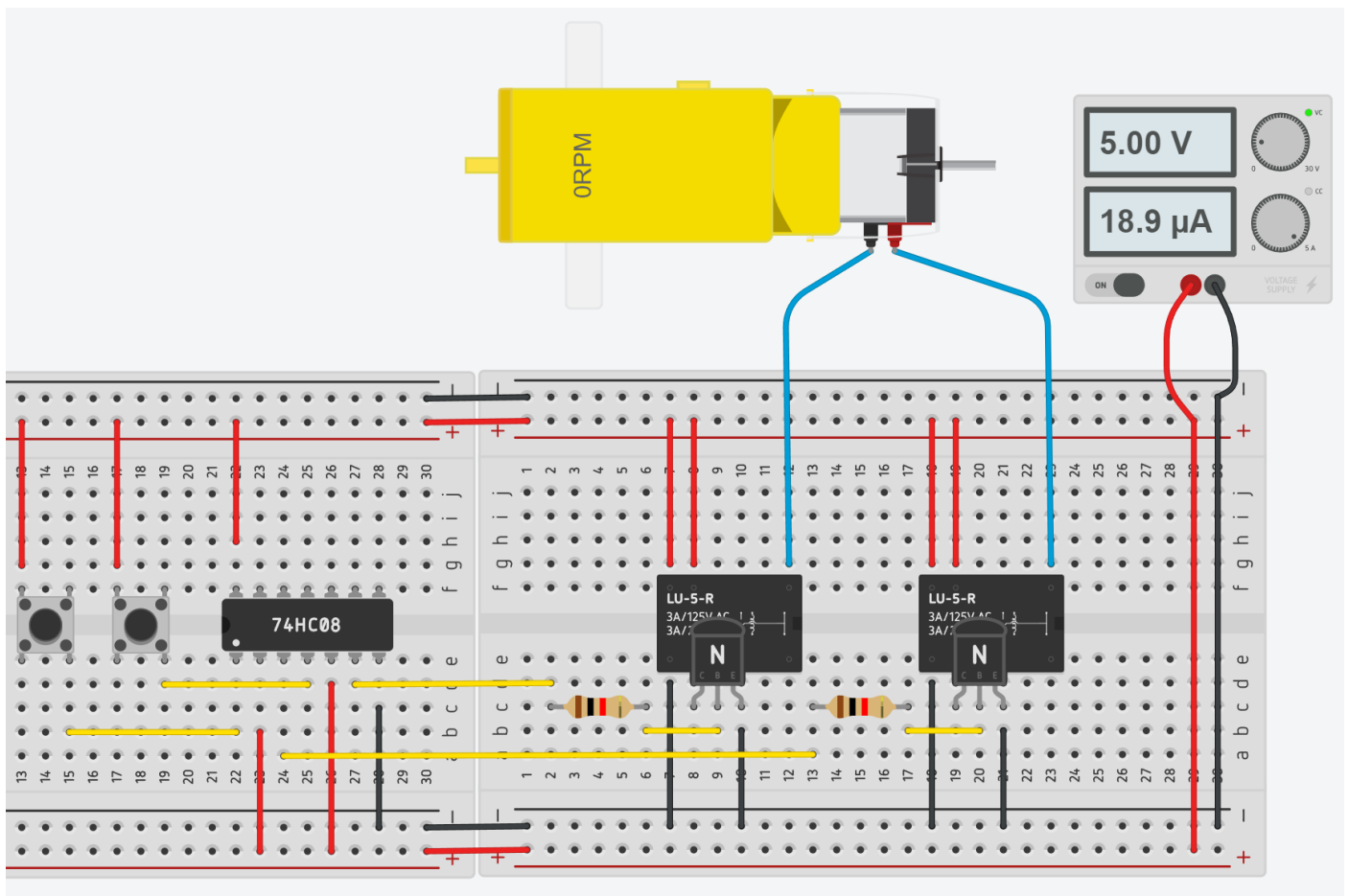
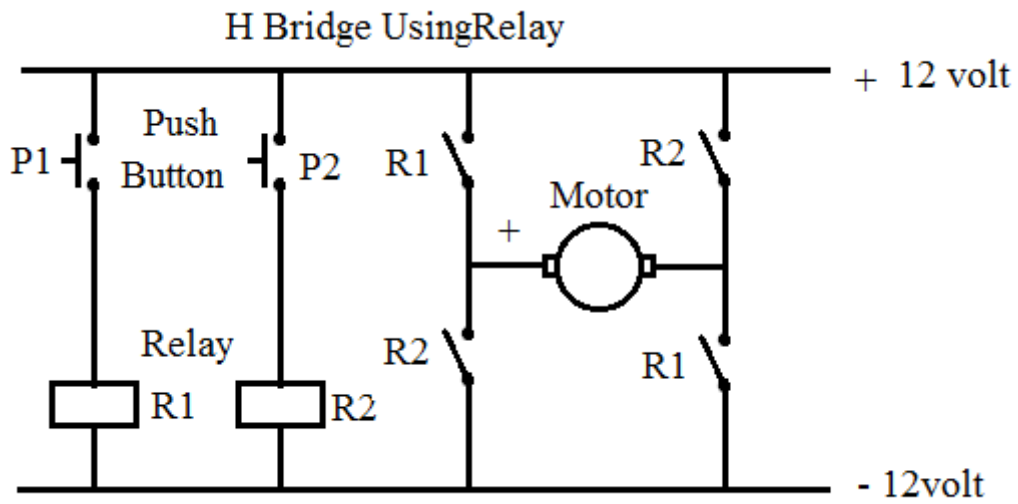
COMANDO ATTUATORI CON PORTE LOGICHE

Le porte logiche non nascono per pilotare carichi che assorbono corrente superiore a qualche decina di mA. Al massimo possiamo accendere un LED.



Per correnti superiori ai 25mA dobbiamo usare un transistor.

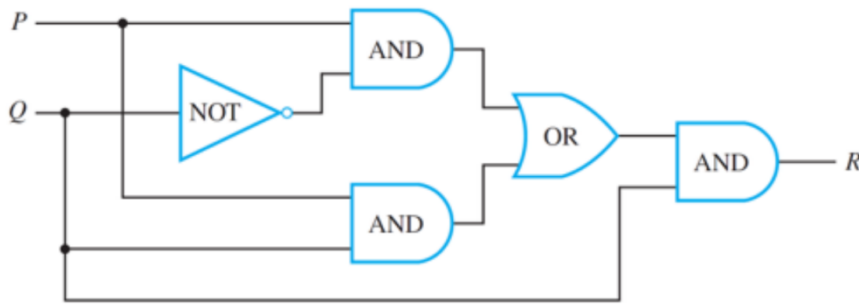




SEMPLIFICAZIONE DEI CIRCUITI COMBINATORI (MINIMIZZAZIONE)

Consideriamo i due circuiti combinatori sottostanti.

Se ricaviamo la tabella della verità di entrambi i circuiti ci accorgiamo che sono uguali!



(a)

| Input | | Output |
|-------|---|--------|
| P | Q | R |
| 1 | 1 | 1 |
| 1 | 0 | 0 |
| 0 | 1 | 0 |
| 0 | 0 | 0 |



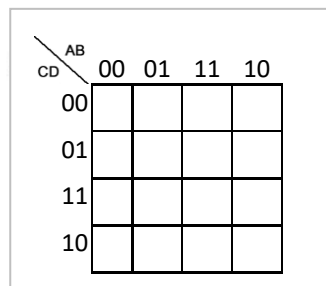
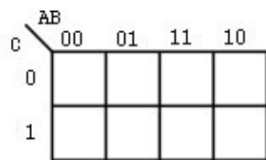
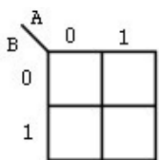
(b)

I due circuiti fanno lo stesso lavoro nel senso che trasformano combinazioni di segnali di ingresso negli stessi segnali di uscita. I due circuiti si dicono quindi EQUIVALENTI. Tuttavia il circuito (b) è più semplice del circuito (a) in quanto contiene molte meno porte logiche. Così, come parte di un circuito integrato, ci vorrebbe meno spazio e richiederebbe meno potenza elettrica.

LE MAPPE DI KARNAUGH

La semplificazione dei circuiti combinatori può essere fatta con i teoremi dell'algebra di Boole oppure (per circuiti fino a 4-5 ingressi) con il metodo delle mappe di Karnaugh.

Sotto sono riportate le mappe per circuiti con 2,3 e 4 ingressi:



Ogni mappa contiene 2^n caselle con n numero degli ingressi.

Le caselle con un lato in comune si dicono adiacenti.

Anche quelle all'estremità di una riga o di una colonna lo sono (la tabella va pensata chiusa su se stessa ai lati).

Sono caselle adiacenti, ad esempio, le caselle 0 e 8, 10 e 8, 5 e 7; non lo sono invece le caselle 4 e 13, 1 e 11 ecc. .

Notare che passando da una casella all'altra cambia di valore solo una variabile di ingresso.

L'uscita si rappresenta con degli 0 / 1 nelle caselle facendo riferimento alla tabella della verità del circuito in esame.

ESERCIZIO

Consideriamo la seguente tabella della verità.

| A | B | C | Y |
|---|---|---|---|
| 0 | 0 | 0 | 0 |
| 0 | 0 | 1 | 1 |
| 0 | 1 | 0 | 1 |
| 0 | 1 | 1 | 1 |
| 1 | 0 | 0 | 0 |
| 1 | 0 | 1 | 0 |
| 1 | 1 | 0 | 0 |
| 1 | 1 | 1 | 1 |

La funzione logica implementata è la seguente:

$$Y = \bar{A}\bar{B}C + \bar{A}B\bar{C} + \bar{A}BC + ABC$$

La relativa mappa di Karnaugh diventa:

| | | AB | | | |
|---|---|----|----|----|----|
| | | 00 | 01 | 11 | 10 |
| c | 0 | 0 | 1 | 0 | 0 |
| | 1 | 1 | 1 | 1 | 0 |

Si **DEVONO** raggruppare tutti gli **1** presenti nella mappa con il **MINOR** numero possibile di raggruppamenti i più **GRANDI** possibile. I raggruppamento DEVONO essere potenze di 2 (2, 4, 8 ...).
E' possibile raggruppare più volte un 1 per ottenere raggruppamenti più grandi.

La funzione logica che si ottiene (equivalente alla precedente) è una somma (OR) di prodotti (AND).
Il numero di termini da sommare è pari ai gruppi.

Ogni blocco contiene le variabili che NON variano di stato nel raggruppamento:

$$Y = \bar{A}B + \bar{A}C + BC$$

Nel raggruppamento in rosso le variabili da riportare che non cambiano di valore (0,1) nelle due caselle del rettangolo sono A e B (C varia da 0 a 1). Se una variabile vale 0 (A in questo caso) si mette il *negato*.

Se un 1 non è raggruppabile con altri si riportano tutte le variabili che identificano la cella.

Esempi

| | | I ₂ I ₃ | | | |
|-------------------------------|----|-------------------------------|----|----|----|
| | | 00 | 01 | 11 | 10 |
| I ₀ I ₁ | 00 | 1 | 1 | 0 | 0 |
| | 01 | 1 | 1 | 0 | 0 |
| | 11 | 1 | 1 | 0 | 0 |
| | 10 | 1 | 1 | 0 | 0 |

| | | I ₂ I ₃ | | | |
|-------------------------------|----|-------------------------------|----|----|----|
| | | 00 | 01 | 11 | 10 |
| I ₀ I ₁ | 00 | 0 | 0 | 0 | 0 |
| | 01 | 1 | 1 | 1 | 1 |
| | 11 | 1 | 1 | 1 | 1 |
| | 10 | 0 | 0 | 0 | 0 |

| | | I ₁ I ₂ | | | |
|----------------|---|-------------------------------|----|----|----|
| | | 00 | 01 | 11 | 10 |
| I ₀ | 0 | 1 | 1 | 1 | 1 |
| | 1 | 0 | 0 | 0 | 0 |

| | | I ₁ I ₂ | | | |
|----------------|---|-------------------------------|----|----|----|
| | | 00 | 01 | 11 | 10 |
| I ₀ | 0 | 1 | 1 | 0 | 0 |
| | 1 | 1 | 1 | 0 | 0 |

| | | I ₂ I ₃ | | | |
|-------------------------------|----|-------------------------------|----|----|----|
| | | 00 | 01 | 11 | 10 |
| I ₀ I ₁ | 00 | 1 | 0 | 0 | 1 |
| | 01 | 1 | 0 | 0 | 1 |
| | 11 | 1 | 0 | 0 | 1 |
| | 10 | 1 | 0 | 0 | 1 |

| | | I ₂ I ₃ | | | |
|-------------------------------|----|-------------------------------|----|----|----|
| | | 00 | 01 | 11 | 10 |
| I ₀ I ₁ | 00 | 1 | 1 | 1 | 1 |
| | 01 | 0 | 0 | 0 | 0 |
| | 11 | 0 | 0 | 0 | 0 |
| | 10 | 1 | 1 | 1 | 1 |

| | | I ₂ I ₃ | | | |
|-------------------------------|----|-------------------------------|----|----|----|
| | | 00 | 01 | 11 | 10 |
| I ₀ I ₁ | 00 | 1 | 0 | 0 | 1 |
| | 01 | 0 | 0 | 0 | 0 |
| | 11 | 0 | 0 | 0 | 0 |
| | 10 | 1 | 0 | 0 | 1 |

| | | I ₁ I ₂ | | | |
|----------------|---|-------------------------------|----|----|----|
| | | 00 | 01 | 11 | 10 |
| I ₀ | 0 | 1 | 0 | 0 | 1 |
| | 1 | 1 | 0 | 0 | 1 |

ESERCIZIO

Vogliamo accendere un LED tramite 3 interruttori. Il LED si deve accendere SOLO se DUE interruttori alla volta sono attivi.

La tabella della verità sottostante mostra l'uscita U richiesta.

| A | B | C | U |
|---|---|---|---|
| 0 | 0 | 0 | 0 |
| 0 | 0 | 1 | 0 |
| 0 | 1 | 0 | 0 |
| 0 | 1 | 1 | 1 |
| 1 | 0 | 0 | 0 |
| 1 | 0 | 1 | 1 |
| 1 | 1 | 0 | 1 |
| 1 | 1 | 1 | 0 |

Dalla tabella della verità otteniamo quindi la funzione logica:

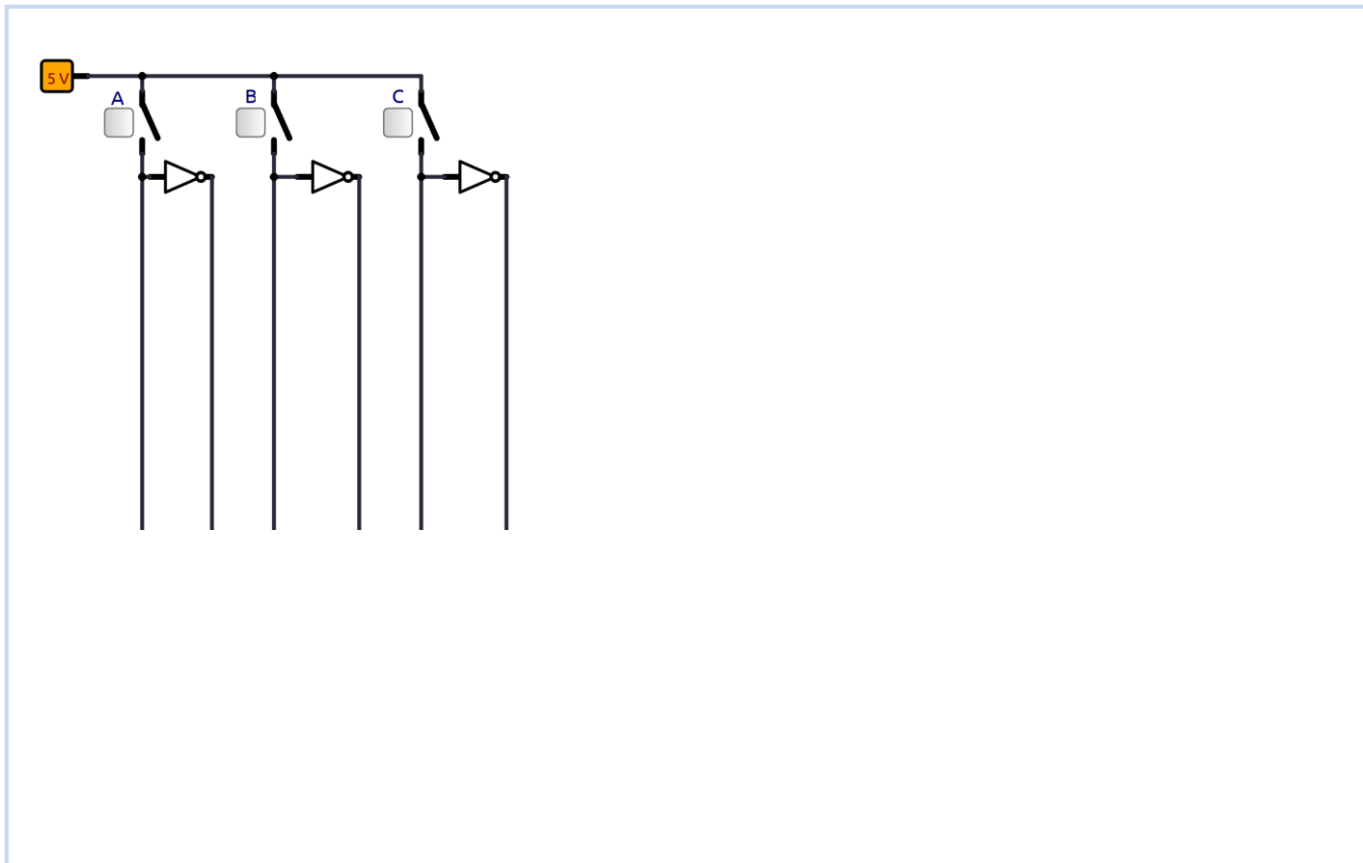
$$U = \bar{A} B C + A \bar{B} C + A B \bar{C}$$

Mappa K

| AB \ C | 00 | 01 | 11 | 10 |
|--------|----|----|----|----|
| 0 | 0 | 0 | 1 | 0 |
| 1 | 0 | 1 | 0 | 1 |

Non è possibile effettuare raggruppamenti superiori ad una cella.
La funzione logica di partenza è già MINIMIZZATA.

Disegnare il circuito equivalente con le porte logiche.



ESERCIZIO

Consideriamo la seguente tabella della verità.

| A | B | C | Y |
|---|---|---|---|
| 0 | 0 | 0 | 1 |
| 0 | 0 | 1 | 0 |
| 0 | 1 | 0 | 1 |
| 0 | 1 | 1 | 1 |
| 1 | 0 | 0 | 1 |
| 1 | 0 | 1 | 1 |
| 1 | 1 | 0 | 0 |
| 1 | 1 | 1 | 0 |

$\bar{A}\bar{B}\bar{C}$

→ tutti e 3 gli ingressi vanno negati perché valgono 0

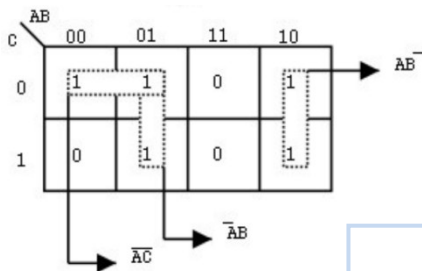
La funzione logica implementata è la seguente:

$$Y = \bar{A}\bar{B}\bar{C} + \bar{A}B\bar{C} + \bar{A}BC + A\bar{B}\bar{C} + A\bar{B}C$$

Si considerano le righe con l'uscita $Y = 1$ e si sommano (OR) i prodotti (AND) degli ingressi che vanno *negati* se valgono 0.

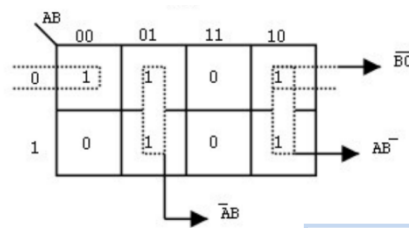
Abbiamo due possibili modalità di raggruppamento.

Il primo porta alle seguente soluzione.

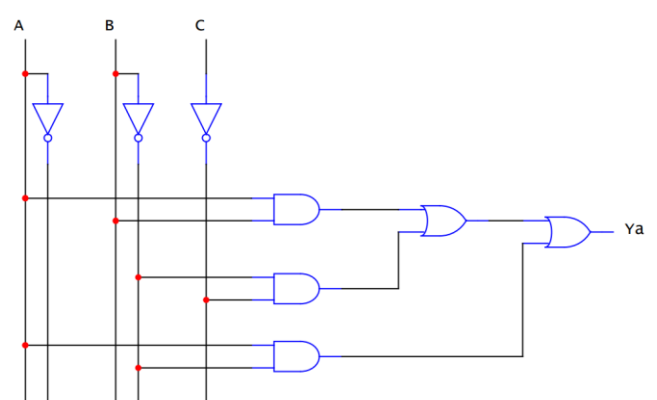
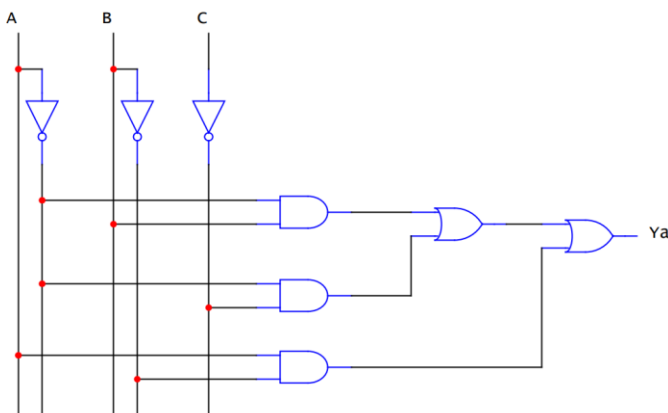


$$Y_a = \bar{A}B + \bar{A}\bar{C} + A\bar{B}$$

Il secondo porta diversa ma equivalente alla prima.

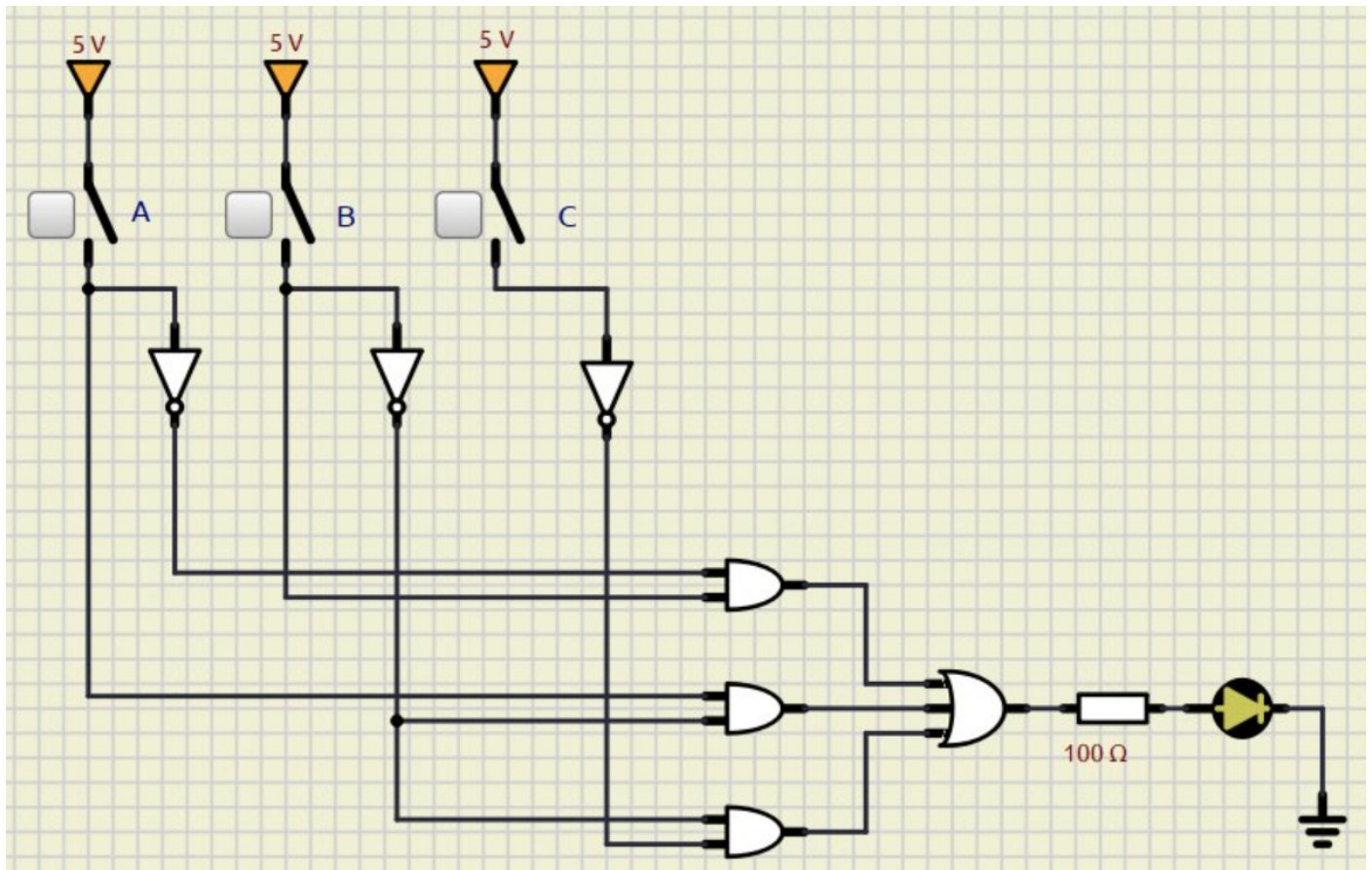


$$Y_b = \bar{A}B + A\bar{B} + \bar{B}\bar{C}$$



Simulare le due funzioni logiche ricavate e verificare che diano lo stesso risultato.

Prima



Seconda ...

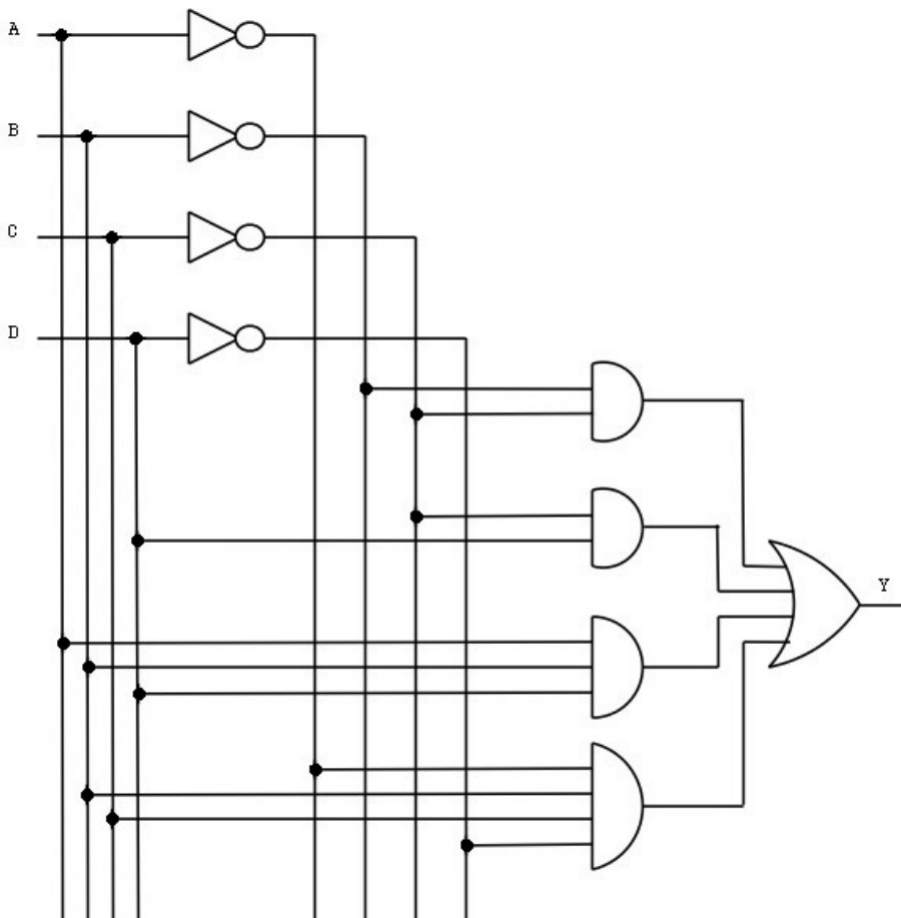
ESERCIZI

Consideriamo la seguente tabella della verità. Ricavare la funzione di uscita e relativo circuito.

| CD \ AB | 00 | 01 | 11 | 10 |
|---------|----|----|----|----|
| 00 | 1 | 0 | 0 | 1 |
| 01 | 1 | 1 | 1 | 1 |
| 11 | 0 | 0 | 1 | 0 |
| 10 | 0 | 1 | 0 | 0 |

$$Y = \bar{B}\bar{C} + \bar{C}D + ABD + \bar{A}BC\bar{D}$$

Schema circuitale.



CONDIZIONI DI INDIFFERENZA

Accade, a volte, che il valore dell'uscita di un'assegnata tabella di verità non venga specificato per alcune combinazioni delle variabili d'ingresso, o perché queste combinazioni non possono verificarsi oppure perché più in generale, non interessa conoscere i valori dell'uscita corrispondenti a tali combinazioni.

Si parla così di condizioni di indifferenza.

In questa situazione l'uscita, che può assumere indifferentemente il valore 0 o 1, viene riportata sulla mappa di Karnaugh con il simbolo "-".

Le condizioni di indifferenza possono essere sfruttate al fine di semplificare la funzione logica assegnando il valore 1 quando ciò è conveniente.

| A | B | C | Y |
|---|---|---|---|
| 0 | 0 | 0 | - |
| 0 | 0 | 1 | 1 |
| 0 | 1 | 0 | - |
| 0 | 1 | 1 | 0 |
| 1 | 0 | 0 | 1 |
| 1 | 0 | 1 | 1 |
| 1 | 1 | 0 | 0 |
| 1 | 1 | 1 | - |

La mappa di Karnaugh relativa alla tabella data è la seguente:

| AB \ C | 00 | 01 | 11 | 10 |
|--------|----|----|----|----|
| 0 | - | - | 0 | 1 |
| 1 | 1 | 0 | - | 1 |

Assumendo la condizione di indifferenza localizzata nel raggruppamento come 1, la funzione minima vale:

$$Y = B$$

ESERCIZI CON MAPPE DI KARNAUGH

Utilizzando il metodo delle mappe di Karnaugh sintetizzare la seguente funzioni.

EX 1

| cd ab | 00 | 01 | 11 | 10 |
|----------|----|----|----|----|
| 00 | 1 | 0 | 0 | 1 |
| 01 | 1 | 0 | 1 | 0 |
| 11 | 0 | 0 | 1 | 0 |
| 10 | 1 | 0 | 0 | 1 |

EX 2

| cd ab | 00 | 01 | 11 | 10 |
|----------|----|----|----|----|
| 00 | 0 | 0 | 0 | 1 |
| 01 | 1 | 0 | 0 | 1 |
| 11 | 1 | 1 | 1 | 1 |
| 10 | 0 | 0 | 0 | 0 |

EX 3

| cd ab | 00 | 01 | 11 | 10 |
|----------|----|----|----|----|
| 00 | 0 | 0 | 1 | 0 |
| 01 | - | 0 | 1 | 0 |
| 11 | 1 | - | - | 1 |
| 10 | 0 | 0 | - | 0 |

EX 4

| cd ab | 00 | 01 | 11 | 10 |
|----------|----|----|----|----|
| 00 | - | 0 | 0 | 0 |
| 01 | 0 | 0 | - | 1 |
| 11 | 1 | - | - | 1 |
| 10 | 1 | 0 | 0 | 0 |

EX 5

| cd ab | 00 | 01 | 11 | 10 |
|----------|----|----|----|----|
| 00 | 0 | 1 | 0 | 1 |
| 01 | 1 | 0 | 0 | 0 |
| 11 | 1 | 0 | 0 | 0 |
| 10 | 0 | 1 | 1 | 0 |

EX 6

| cd ab | 00 | 01 | 11 | 10 |
|----------|----|----|----|----|
| 00 | 0 | 0 | 0 | 1 |
| 01 | 0 | 0 | 0 | 0 |
| 11 | 1 | 1 | 0 | 0 |
| 10 | 0 | 1 | 1 | 0 |

EX 7

| cd ab | 00 | 01 | 11 | 10 |
|----------|----|----|----|----|
| 00 | 1 | 0 | 0 | 1 |
| 01 | 1 | 1 | 1 | 1 |
| 11 | 0 | 0 | 0 | 0 |
| 10 | 0 | 0 | 0 | 0 |

EX 8

| cd ab | 00 | 01 | 11 | 10 |
|----------|----|----|----|----|
| 00 | 1 | 0 | 0 | 0 |
| 01 | 1 | 1 | 1 | 0 |
| 11 | 0 | 0 | 1 | 1 |
| 10 | 0 | 0 | 1 | 1 |

EX 9

| cd ab | 00 | 01 | 11 | 10 |
|----------|----|----|----|----|
| 00 | 0 | 0 | 0 | 1 |
| 01 | 0 | 0 | 0 | 1 |
| 11 | 0 | 0 | 1 | 1 |
| 10 | 0 | 0 | 1 | 1 |

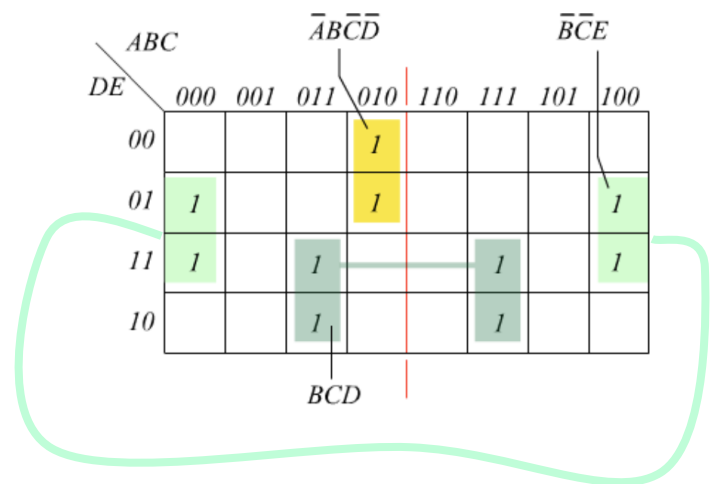
MAPPE DI KARNAUGH CON 5 INGRESSI

La semplificazione di una funzione a cinque variabili essa può essere fatta mediante una mappa di Karnaugh con 32 caselle (come si vede nello schema seguente). Sono da considerare adiacenti in aggiunta a quelle conosciute, anche le caselle simmetriche rispetto alla linea mediana verticale (rossa). Per esempio la casella 5 oltre ad essere adiacente alla 4, 1, 7, 13 è adiacente anche alla casella simmetrica 21.

| | | | | | | | | | | |
|-----------|--|-----------------|---|---|----|-----------------|----|----|----|----|
| ABC DE | | 000 001 011 010 | | | | 110 111 101 100 | | | | |
| | | 00 | 0 | 4 | 12 | 8 | 24 | 28 | 20 | 16 |
| | | 01 | 1 | 5 | 13 | 9 | 25 | 29 | 21 | 17 |
| | | 11 | 3 | 7 | 15 | 11 | 27 | 31 | 23 | 19 |
| | | 10 | 2 | 6 | 14 | 10 | 26 | 30 | 22 | 18 |

Esempio

| N | A | B | C | D | E | U |
|----|---|---|---|---|---|---|
| 0 | 0 | 0 | 0 | 0 | 0 | 0 |
| 1 | 0 | 0 | 0 | 0 | 1 | 1 |
| 2 | 0 | 0 | 0 | 1 | 0 | 0 |
| 3 | 0 | 0 | 0 | 1 | 1 | 1 |
| 4 | 0 | 0 | 1 | 0 | 0 | 0 |
| 5 | 0 | 0 | 1 | 0 | 1 | 0 |
| 6 | 0 | 0 | 1 | 1 | 0 | 0 |
| 7 | 0 | 0 | 1 | 1 | 1 | 0 |
| 8 | 0 | 1 | 0 | 0 | 0 | 1 |
| 9 | 0 | 1 | 0 | 0 | 1 | 1 |
| 10 | 0 | 1 | 0 | 1 | 0 | 0 |
| 11 | 0 | 1 | 0 | 1 | 1 | 0 |
| 12 | 0 | 1 | 1 | 0 | 0 | 0 |
| 13 | 0 | 1 | 1 | 0 | 1 | 0 |
| 14 | 0 | 1 | 1 | 1 | 0 | 1 |
| 15 | 0 | 1 | 1 | 1 | 1 | 1 |
| 16 | 1 | 0 | 0 | 0 | 0 | 0 |
| 17 | 1 | 0 | 0 | 0 | 1 | 1 |
| 18 | 1 | 0 | 0 | 1 | 0 | 0 |
| 19 | 1 | 0 | 0 | 1 | 1 | 1 |
| 20 | 1 | 0 | 1 | 0 | 0 | 0 |
| 21 | 1 | 0 | 1 | 0 | 1 | 0 |
| 22 | 1 | 0 | 1 | 1 | 0 | 0 |
| 23 | 1 | 0 | 1 | 1 | 1 | 0 |
| 24 | 1 | 1 | 0 | 0 | 0 | 0 |
| 25 | 1 | 1 | 0 | 0 | 1 | 0 |
| 26 | 1 | 1 | 0 | 1 | 0 | 0 |
| 27 | 1 | 1 | 0 | 1 | 1 | 0 |
| 28 | 1 | 1 | 1 | 0 | 0 | 0 |
| 29 | 1 | 1 | 1 | 0 | 1 | 0 |
| 30 | 1 | 1 | 1 | 1 | 0 | 1 |
| 31 | 1 | 1 | 1 | 1 | 1 | 1 |



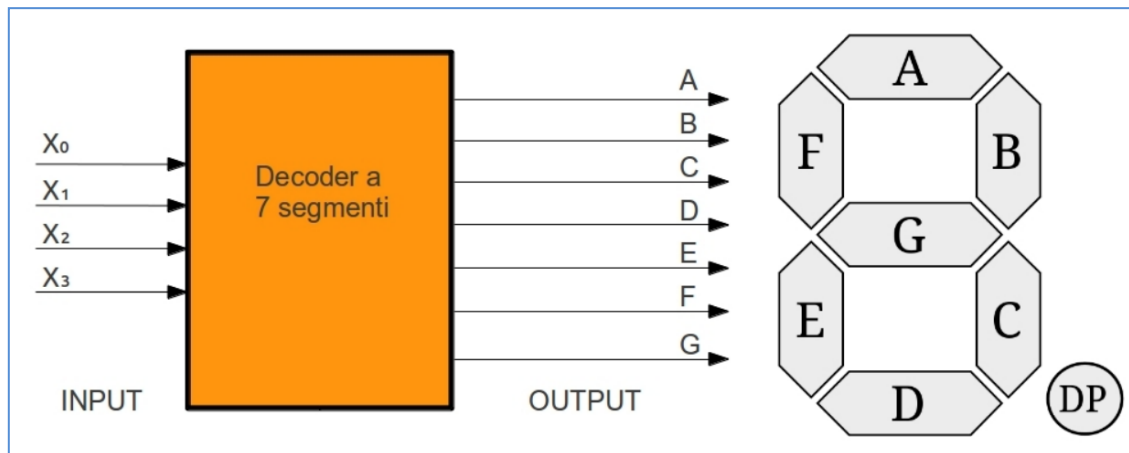
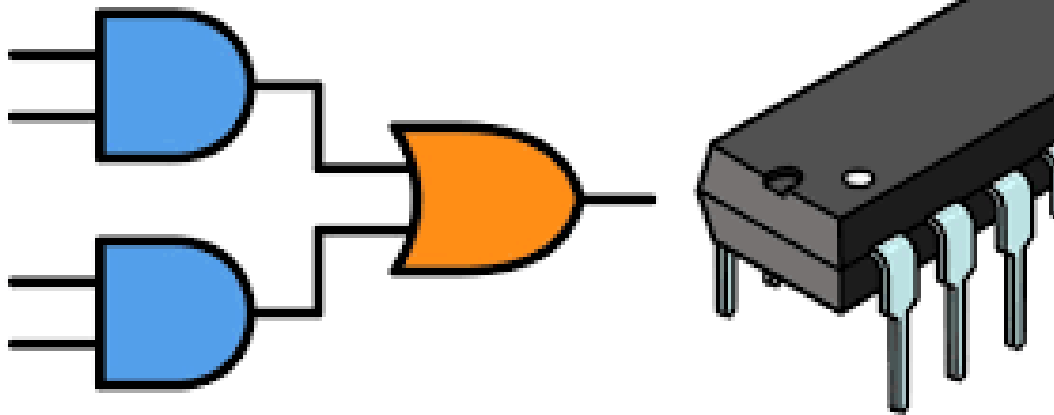
La funzione di uscita vale:

$$Y = \overline{A}B\overline{C}\overline{D} + \overline{B}\overline{C}E + BCD$$



APPLICAZIONI LOGICA COMBINATORIA

Logiche Combinatorie



PROGETTO DI RETI COMBINATORIE

Con progettare una rete combinatoria si intende un percorso che dall'analisi (con lettura consapevole del testo) giunge alla realizzazione della rete logica, seguendo le seguenti fasi:

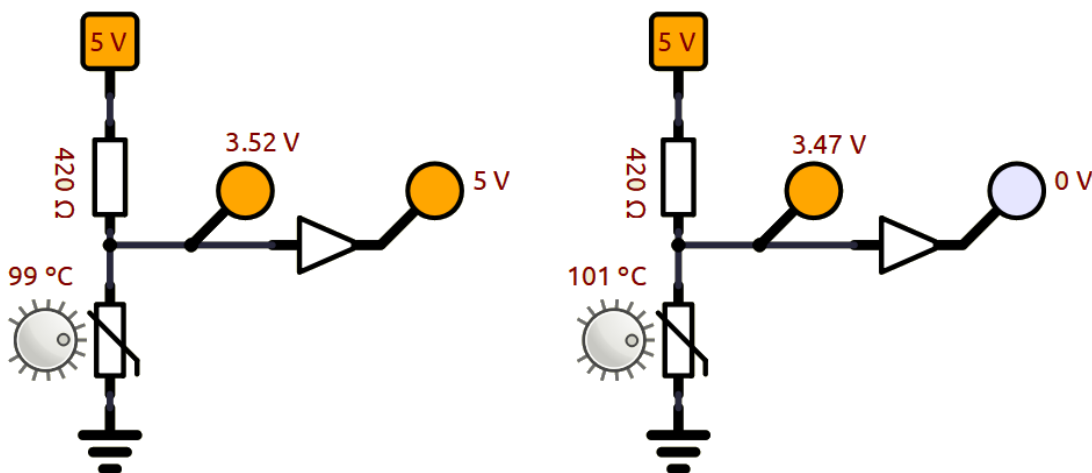
- Illustrazione a blocchi funzionali del modello del sistema individuando le grandezze fisiche in ingresso ed in uscita, descrivendo le grandezze con solo due possibili stati (per poterle esprimere come variabili booleane) ed associando agli stati fisici gli stati logici
- Rappresentare la funzione logica con l'opportuna tabella della verità
- Verificare con Mappa di Karnaugh se la funzione è minimizzabile
- Proporre la rete logica "minima"

SEGNALE DIGITALE DA UN SENSORE ANALOGICO

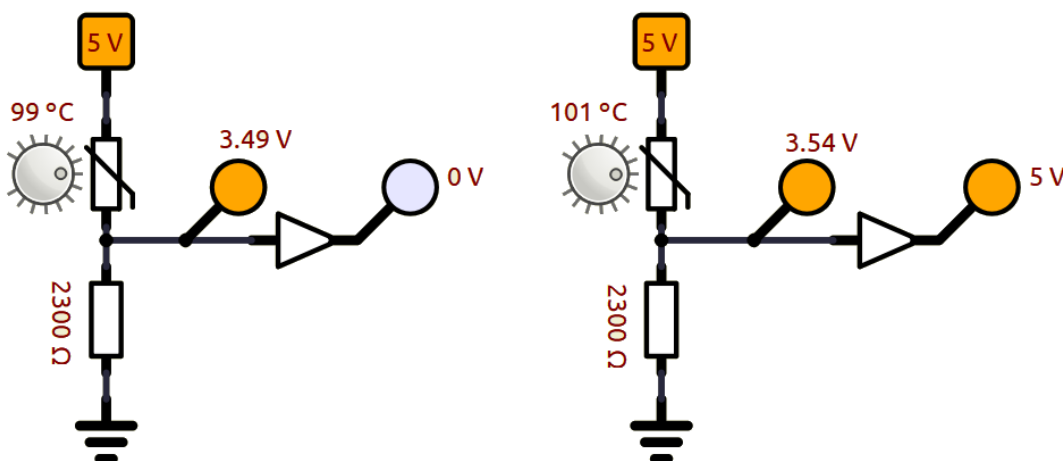
A seconda del tipo di sensore (coeff. negativo come per i termistori NTC o positivo come per termoresistenze, estensimetri, fotoresistenze ecc..) si possono ottenere segnali ALTI o BASSI utilizzando un partitore di tensione come negli esempi. La tensione in uscita al partitore deve coincidere con la tensione di soglia della porta logica (es. $V_{ih}=3.5$) in corrispondenza della grandezza fisica controllata.

L'esempio sottostante mostra come ottenere un segnale digitale da una temperatura di 100°C con un termistore NTC da 10K.

In questo caso quando la temperatura è inferiore a 100° ottengo un segnale ALTO ($>3.5\text{V}$). Se $>100^{\circ}\text{C}$ ho segnale BASSO.

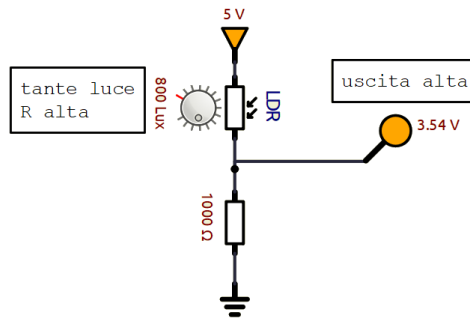
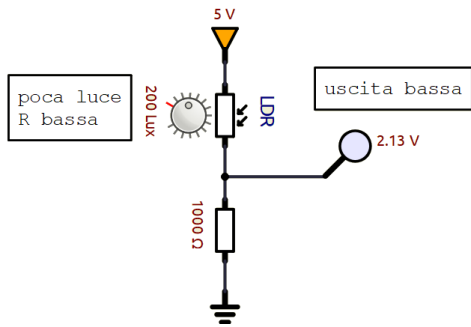
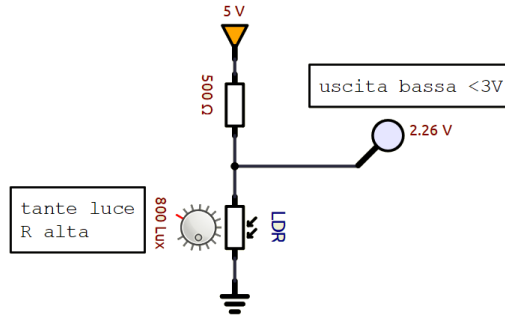
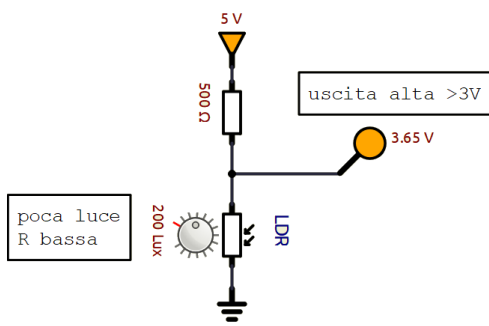


In questo caso quando la temperatura è inferiore a 100°C ottengo un segnale BASSO ($<3.5\text{V}$). Se $>100^{\circ}\text{C}$ ho segnale ALTO.

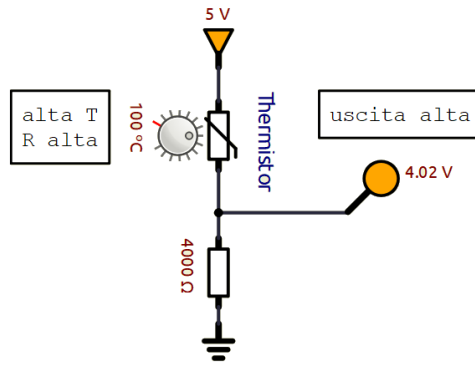
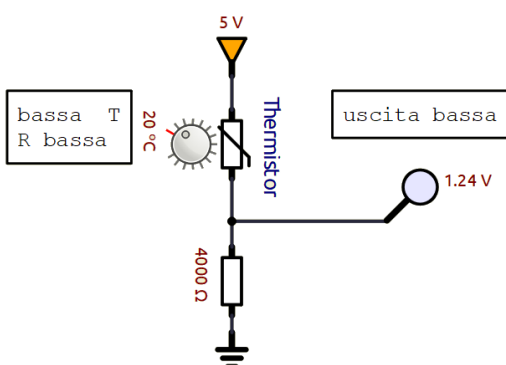
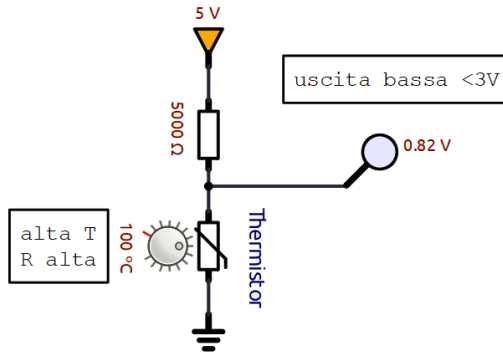
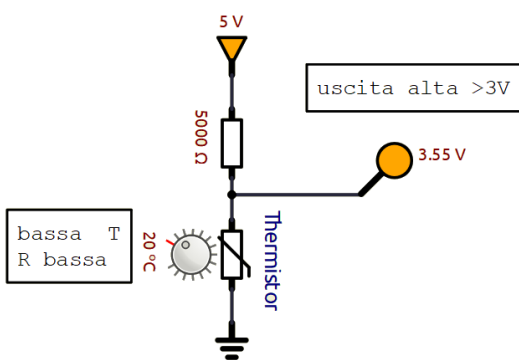


Altri esempi con sensore luce LDR e termistore:

sensore a coeff. negativo



sensore a coeff. positivo

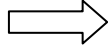


ESERCIZIO SISTEMA ALLARME TEMPERATURA IN 2 LOCALI

Il circuito deve attivare un sistema antiincendio quando viene quando la temperatura rilevata supera i 60°C. Vengono utilizzati 3 termistori come sensore di temperatura.

La logica di comando è la seguente:

- se C=1 → attivo allarme
- se sia A che B = 1 → attivo allarme



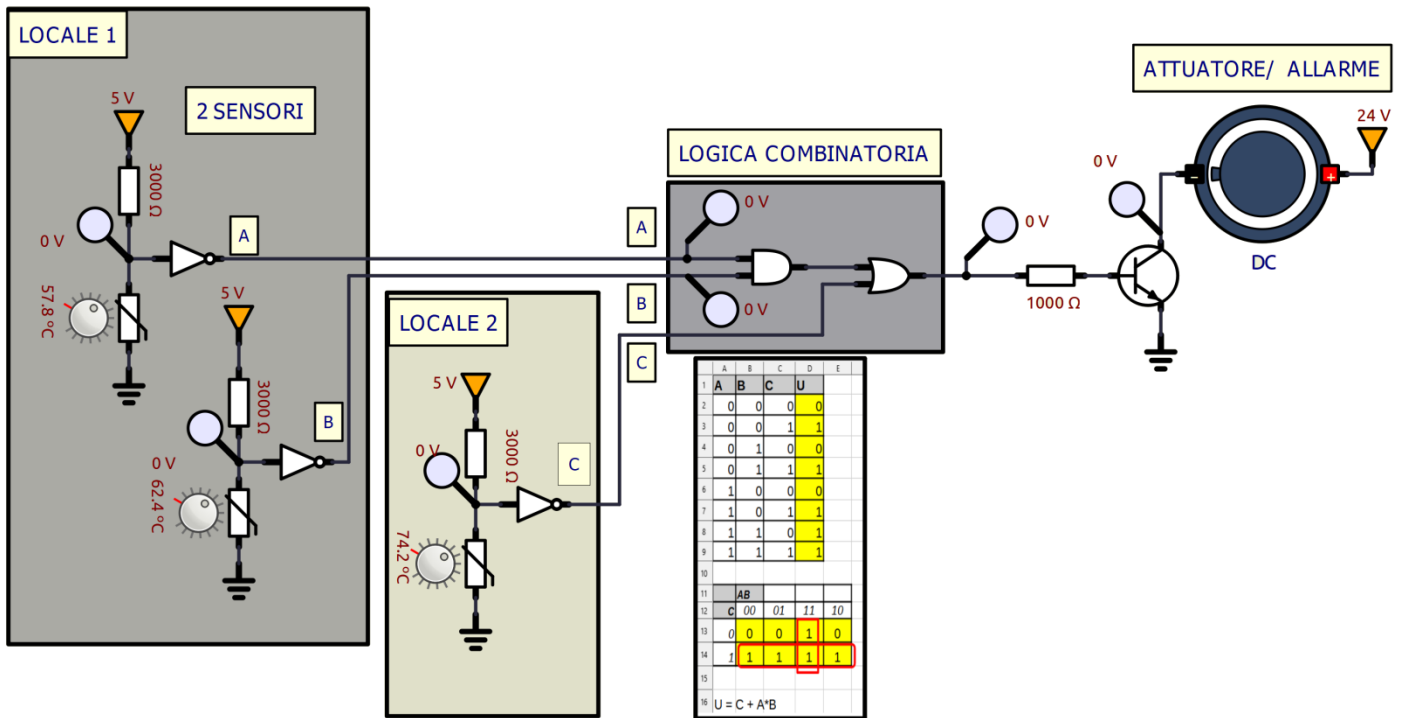
3 ingressi → tabella della verità → mappa di Karanugh
→ funzione logica di uscita

Con sensori analogici (termistori, termoresistenze, estensimetri ecc..) è necessario utilizzare un partitore di tensione per ottenere una V_{out} da utilizzare per comandare una porta logica.

Ipottizziamo 2.5 V come valore di soglia della porta logica (>2.5 → alto ; <=2.5 → basso).

Nello schema sottostante quando la T aumenta la R_s diminuisce e quindi la tensione in uscita V_{out} al partitore diminuisce. Per ottenere un segnale ALTO quando la temperatura supera una certa soglia ci serve una porta invertente NOT.

E' necessario dimensionare la R del partitore affinché in corrispondenza dei 15°C si abbia una $V_{out}=3.5V$.





Il circuito deve attivare un allarme sonoro quando viene lasciata aperta la porta del congelatore e la temperatura raggiunge un valore troppo alto ($<15^{\circ}\text{C}$).

Viene utilizzato un termistore T1 come sensore di temperatura.

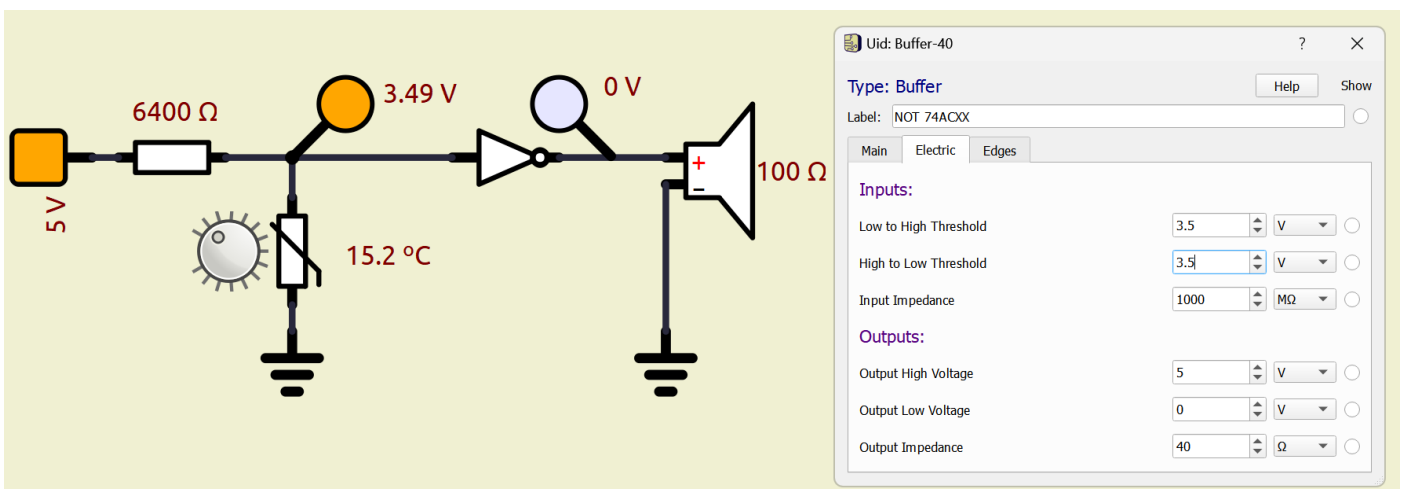
Con sensori analogici (termistori, termoresistenze, estensimetri ecc..) è necessario utilizzare un partitore di tensione per ottenere una V_{out} da utilizzare per comandare una porta logica.

Ipottizziamo 3.5 V come valore di soglia della porta logica ($>3.5 \rightarrow \text{alto}$; $\leq 3.5 \rightarrow \text{basso}$).

Nello schema sottostante quando la T aumenta la R_s diminuisce e quindi la tensione in uscita V_{out} al partitore diminuisce. E' necessario dimensionare la R del partitore affinché in corrispondenza dei 15°C si abbia una $V_{out}=3.5\text{V}$.

Quando la T aumenta (es. 3.6) la V_{out} cala (perché cala R_s) a circa 3.4V che la porta logica interpreta come 0 ($< V_{soglia}=3.5\text{V}$). Essendo la porta una NOT in uscita abbiamo quindi segnale alto (5V) che attiva l'allarme sonoro.

Appena la temperatura nel frigo scende sotto i 15°C la tensione V_{out} supera i 3.5V e quindi in ingresso alla porta NOT abbiamo segnale ALTO e uscita bassa. L'allarme cessa.



AVVISO ACUSTICO PORTA CONGELATORE APERTA 2

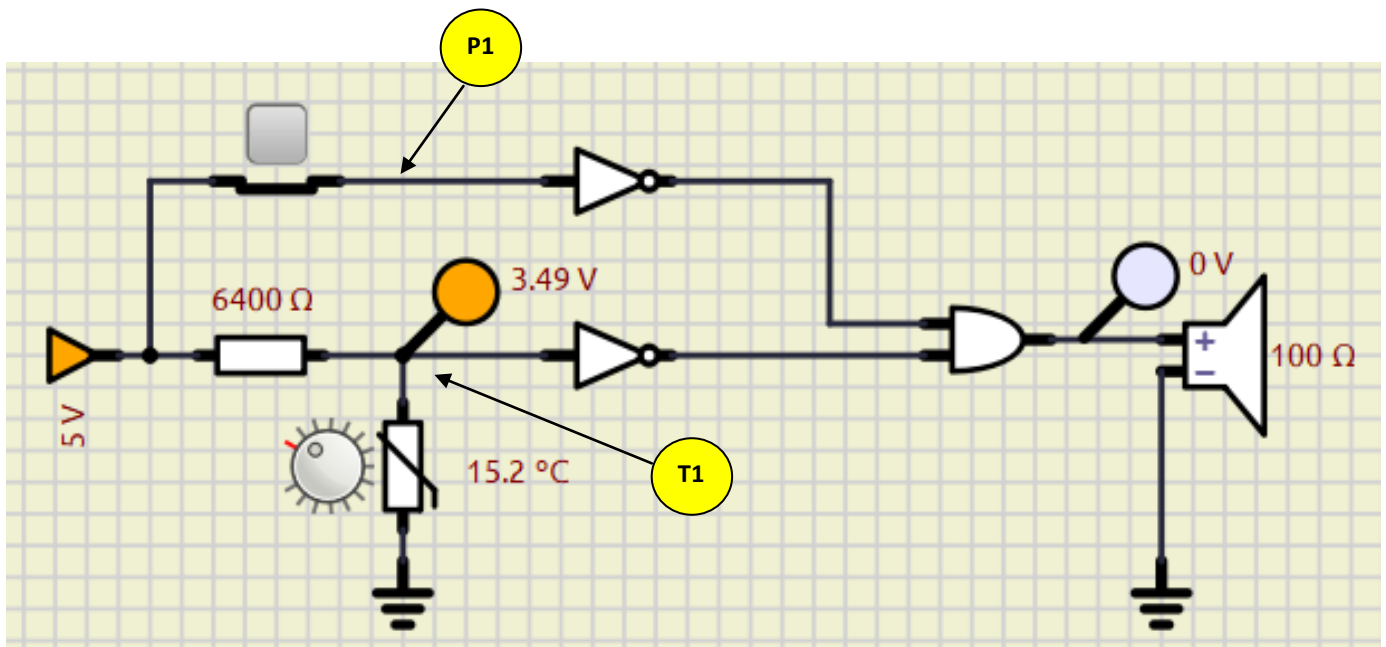
Modificare il circuito precedente in modo che l'allarme venga attivato solo se anche un sensore meccanico P1 non è premuto (porta frigorifero aperta).

Assumiamo la seguente logica per gli ingressi:

- T1 : se $T > 15^{\circ}\text{C}$ segnale BASSO =0 ; se $T \leq 15$ segnale ALTO =1
- P1 : se premuto (porta chiusa) 1; se non premuto (porta aperta) 0

| Tabella della verità | | |
|----------------------|----|----------|
| T1 | P1 | Uscita U |
| 0 | 0 | 1 |
| 0 | 1 | 0 |
| 1 | 0 | 0 |
| 1 | 1 | 0 |

Con un solo 1 la mappa K non serve. L'uscita vale: $U = \overline{T_1} \overline{P_1}$



Quando P1 è premuto in ingresso alla porta NOT arrivano 5V come da ipotesi.

Quando non è premuto in ingresso alla porta non c'è tensione ma c'è un cavo non collegato né a tensione né a massa (l'ingresso si dice *flottante*). Il simulatore interpreta il segnale sul cavo come BASSO.

Come viene interpretato il collegamento flottante dalla porta logica in REALTA' ?

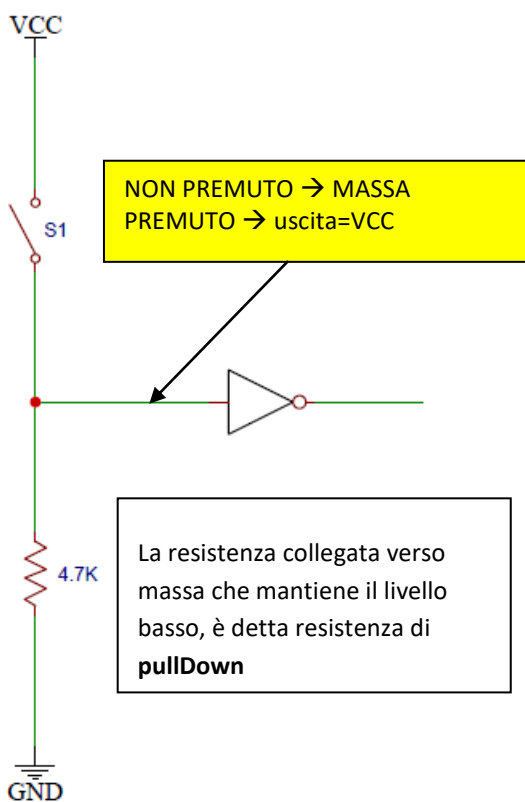
RESISTENZE DI PULLDOWN O PULLUP

Tutti gli ingressi delle varie porte logiche devono sempre essere collegati ad un livello logico alto o basso poiché un ingresso scollegato (detto anche *flottante*), può essere interpretato in maniera random alto o basso, dando luogo a possibili malfunzionamenti del sistema.

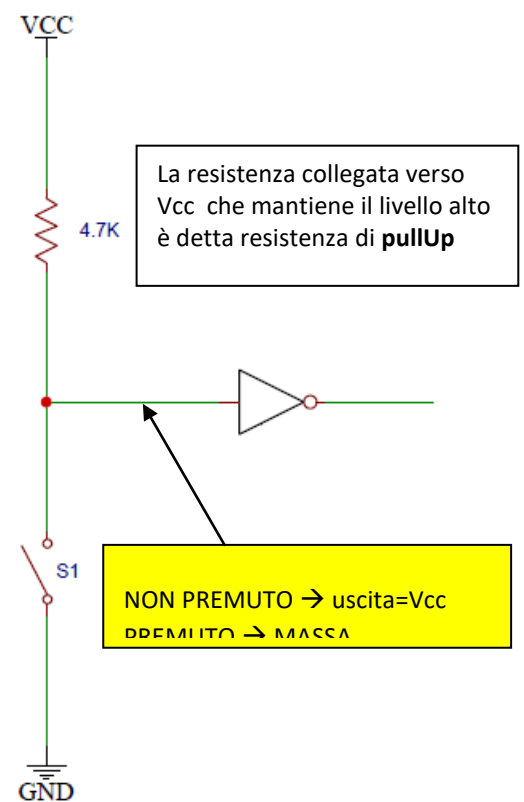
Dato che in uno stesso integrato sono spesso presenti più porte logiche, e non è detto che tutte le porte logiche vengano utilizzate nel circuito, è bene collegare gli ingressi delle porte inutilizzate a massa, in modo da avere sempre un livello logico in ingresso, anche per le porte non utilizzate.

Per collegare un ingresso ad un pulsante si ricorre a delle resistenze, che a seconda dei casi, vengono chiamate resistenza di pullDown o pullUp.

pullDown



pullUp



L'ingresso della porta logica è mantenuto costantemente a livello BASSO (massa) grazie alla resistenza collegata a massa.

Quando viene premuto il pulsante scorre corrente e sulla resistenza abbiamo la caduta di tensione pari a V_{cc} che è la stessa in ingresso alla porta logica che vedrà un segnale ALTO.

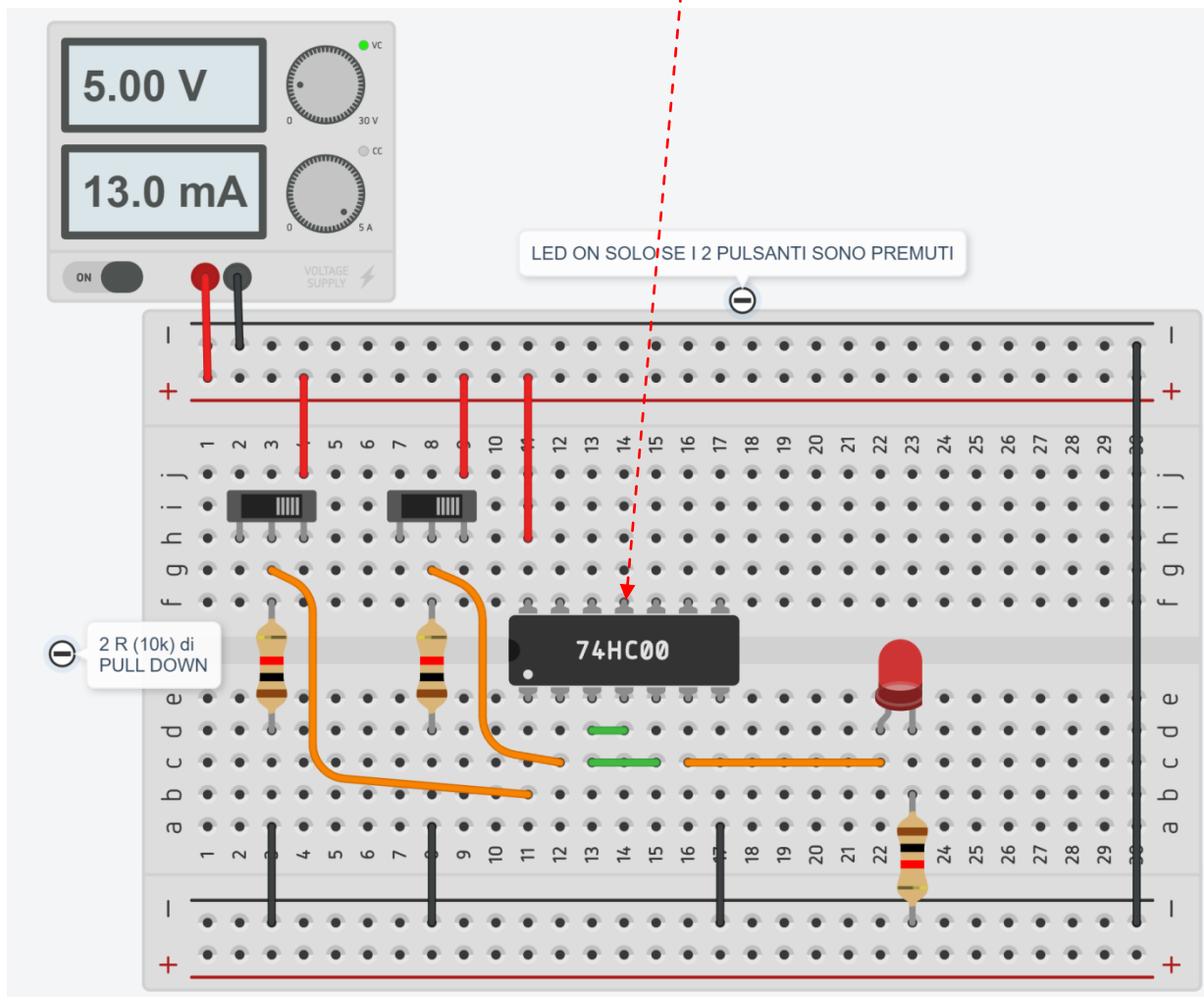
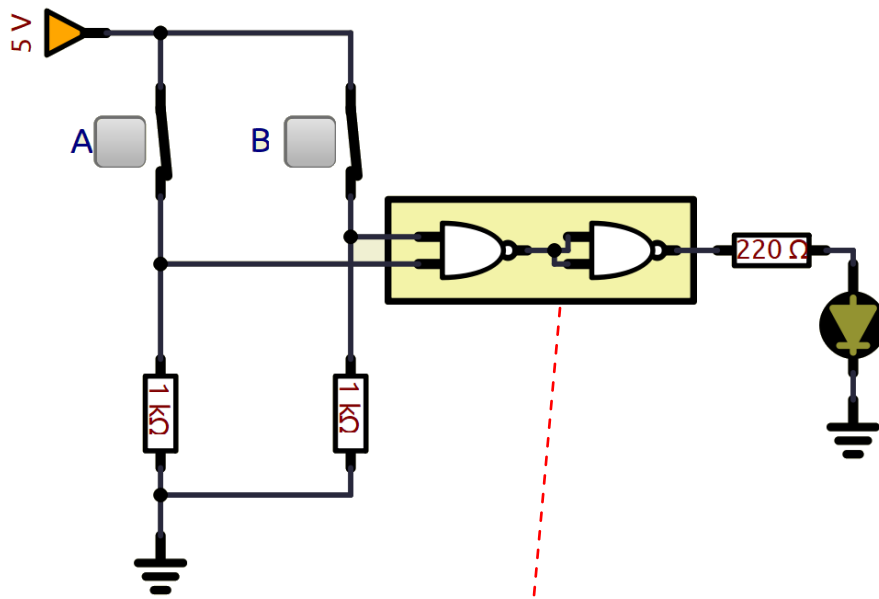
L'ingresso della porta logica è mantenuto a livello ALTO grazie alla resistenza collegata all'alimentazione.

Quando viene premuto il pulsante scorre corrente e sulla resistenza abbiamo una caduta di tensione pari V_{cc} . L'ingresso alla porta logica risulta collegato a massa cioè a livello BASSO.

Il valore delle resistenze di pullup o pulldown non è critico, normalmente va bene qualsiasi valore nell'ordine dei Kohm per mantenere la corrente nell'ordine dei mA.

ACCENSIONE LED CON DUE INTERRUTTORI PREMUTI CONTEMPORANEAMENTE

Simulare e realizzare in laboratorio un circuito che permette di accendere un LED solo quando due interruttori sono premuti contemporaneamente. Si ha a disposizione solo una integrato con 4 NAND (74HC00).

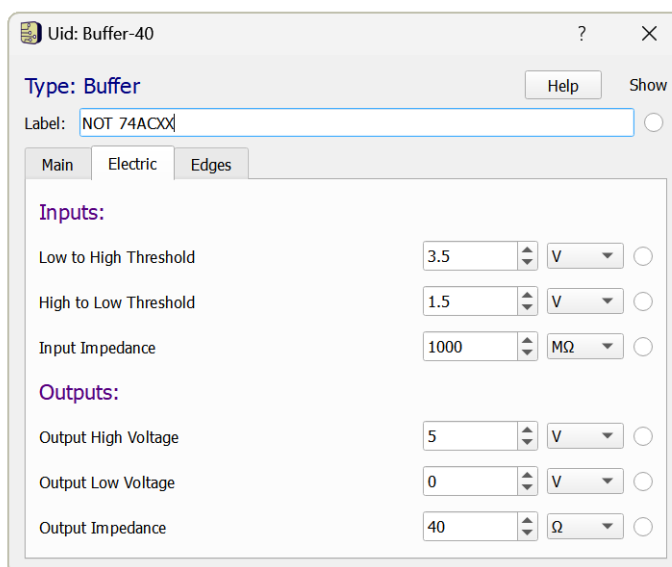
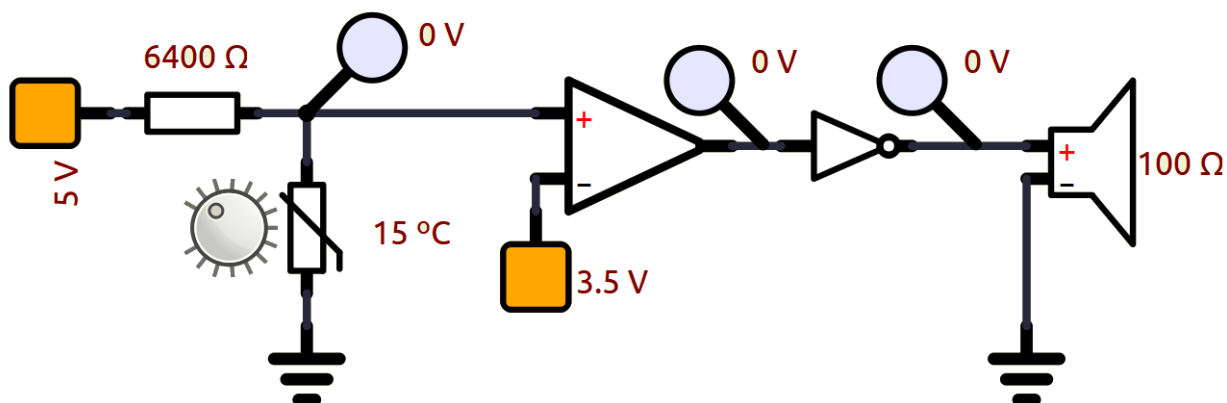
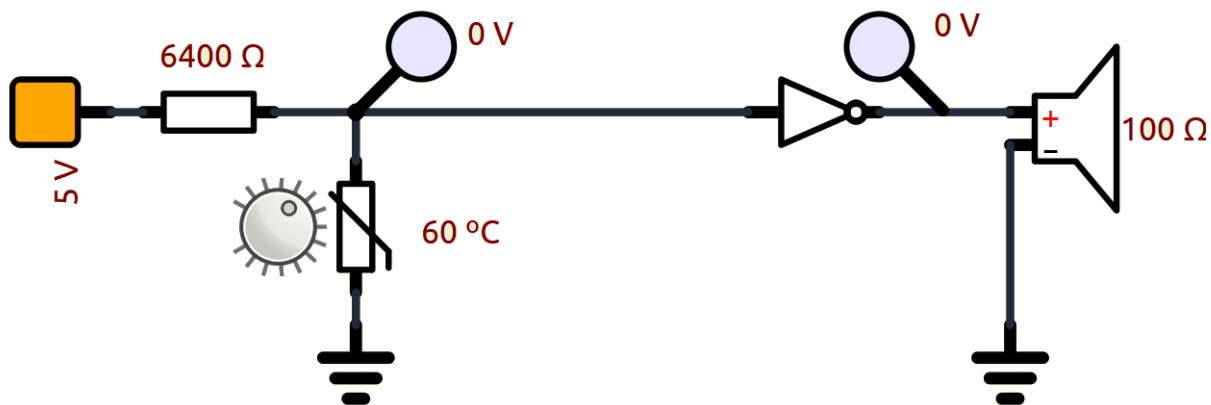


AVVISO ACUSTICO PORTA CONGELATORE APERTA 3

L'esempio sottostante mostra quanto descritto in precedenza con le tensioni di soglia della porta 74ACXX.

Sotto i 15°C la tensione in uscita al comparatore supera i 3.5V e quindi funziona correttamente.

Sopra i 15°C senza comparatore per far scendere la tensione in ingresso alla porta logica sotto quella di soglia (1.5V) la temperatura deve superare i 60°C! Col comparatore si risolve il problema.

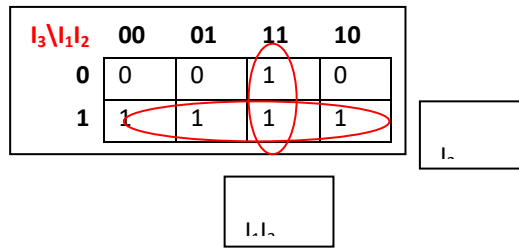


ACCENSIONE DIODO LED CON TRE INTERRUTTORI

Accendere un diodo led quando entrambi gli interruttori I_1 e I_2 sono premuti (1) oppure quando è premuto (1) l'interruttore I_3

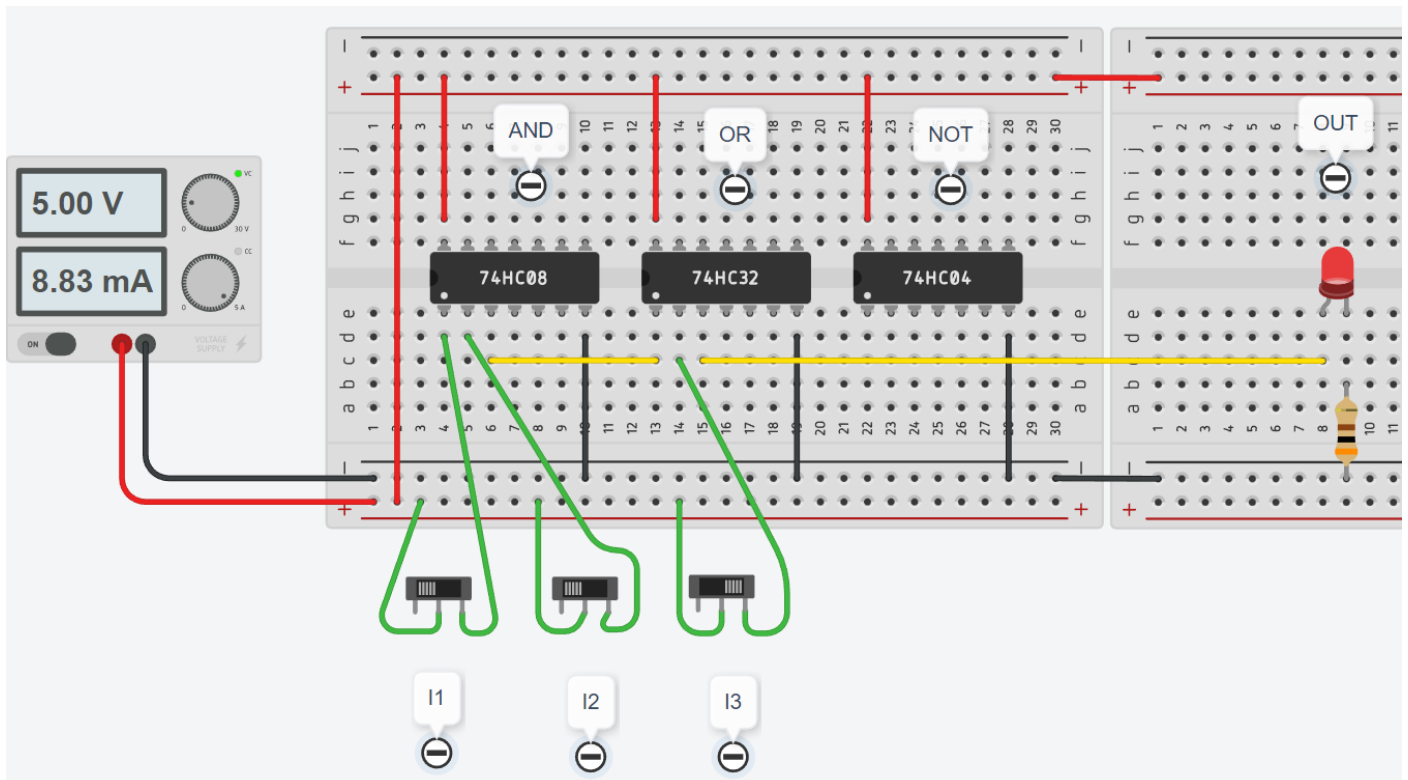
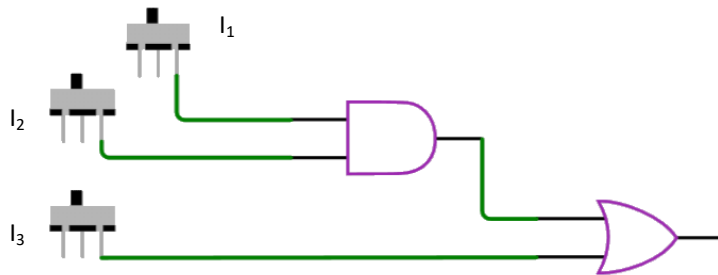
Tabella della verità e mappa di Karnaugh:

| I_1 | I_2 | I_3 | OUT |
|-------|-------|-------|-----|
| 0 | 0 | 0 | 0 |
| 0 | 0 | 1 | 1 |
| 0 | 1 | 0 | 0 |
| 0 | 1 | 1 | 1 |
| 1 | 0 | 0 | 0 |
| 1 | 0 | 1 | 1 |
| 1 | 1 | 0 | 1 |
| 1 | 1 | 1 | 1 |



La funzione di uscita semplificata risulta quindi:

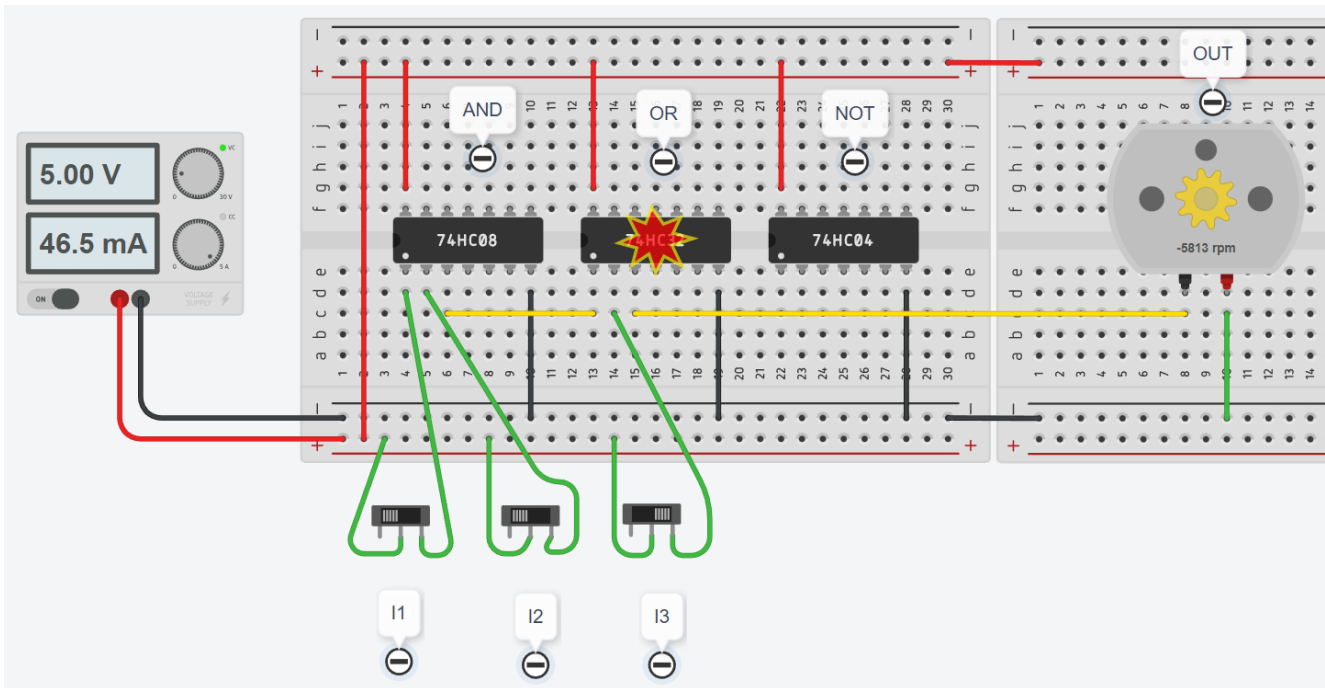
$$OUT = I_3 + I_1 I_2$$



ESERCIZIO DI LOGICA CABLATA CON MOTORE CC

Avviare un motore CC 5V (circa 90mA) quando entrambi gli interruttori **I1** e **I2** sono premuti (1) oppure quando è premuto **I3** (1).

La soluzione dell'esercizio precedente non è corretta perché le porte logiche non sono in grado di fornire la corrente necessaria al funzionamento del motore.



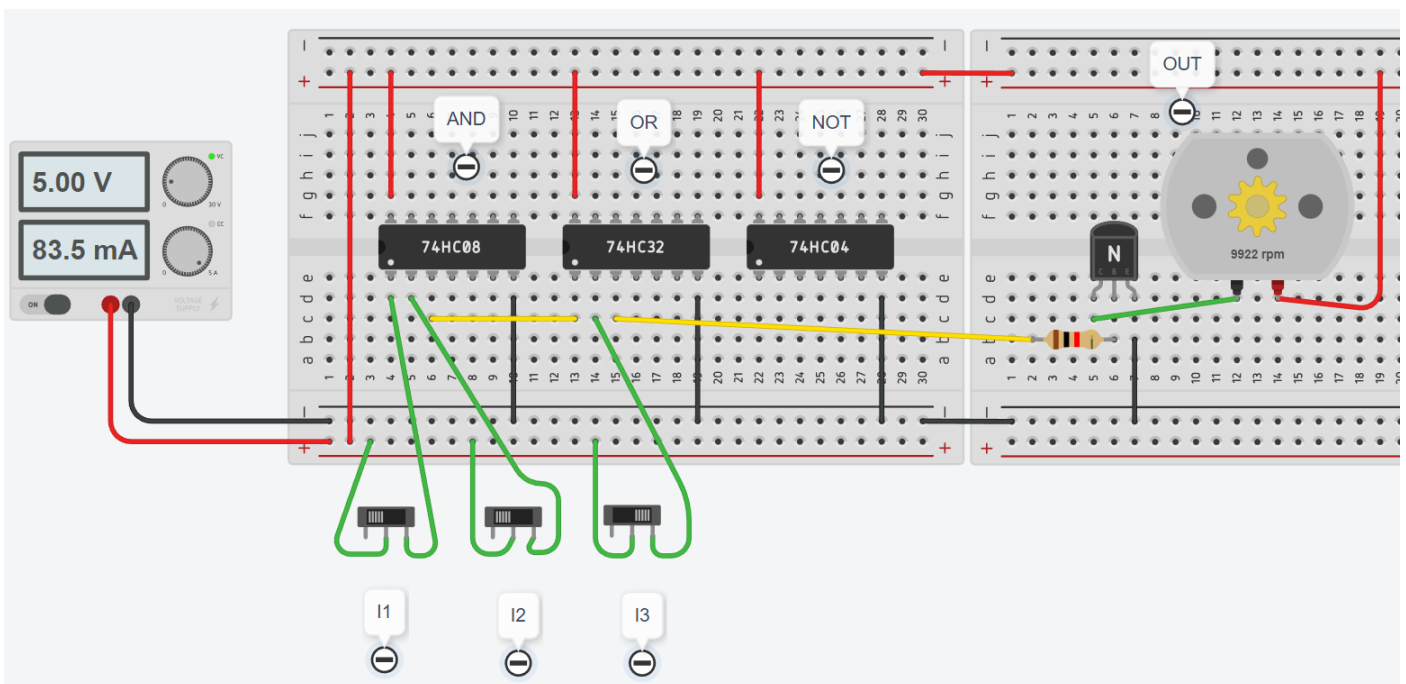
E' necessario ricorrere all'utilizzo del transistor BJT in configurazione ad emettitore comune.

Con una piccola corrente di base si può far scorrere una elevata corrente nel collettore necessaria per il motore.

Posto $hFE=100$ per il transistor BJT e nota la corrente di collettore $I_c= 85 \text{ mA}$ si calcola la resistenza di base.

$$I_b = I_c/hFE \rightarrow R_b = (5V - 0,8) / I_b = 494 \text{ ohm}$$

Per sicurezza mettiamo una R da 1K in modo da garantire la saturazione del transistor.



ESERCIZIO DI LOGICA CABLATA CON LAMPADA E SENSORE LUCE

Realizzare un circuito dotato di interruttore di funzionamento che accenda una lampadina da 12V quando fa buio.

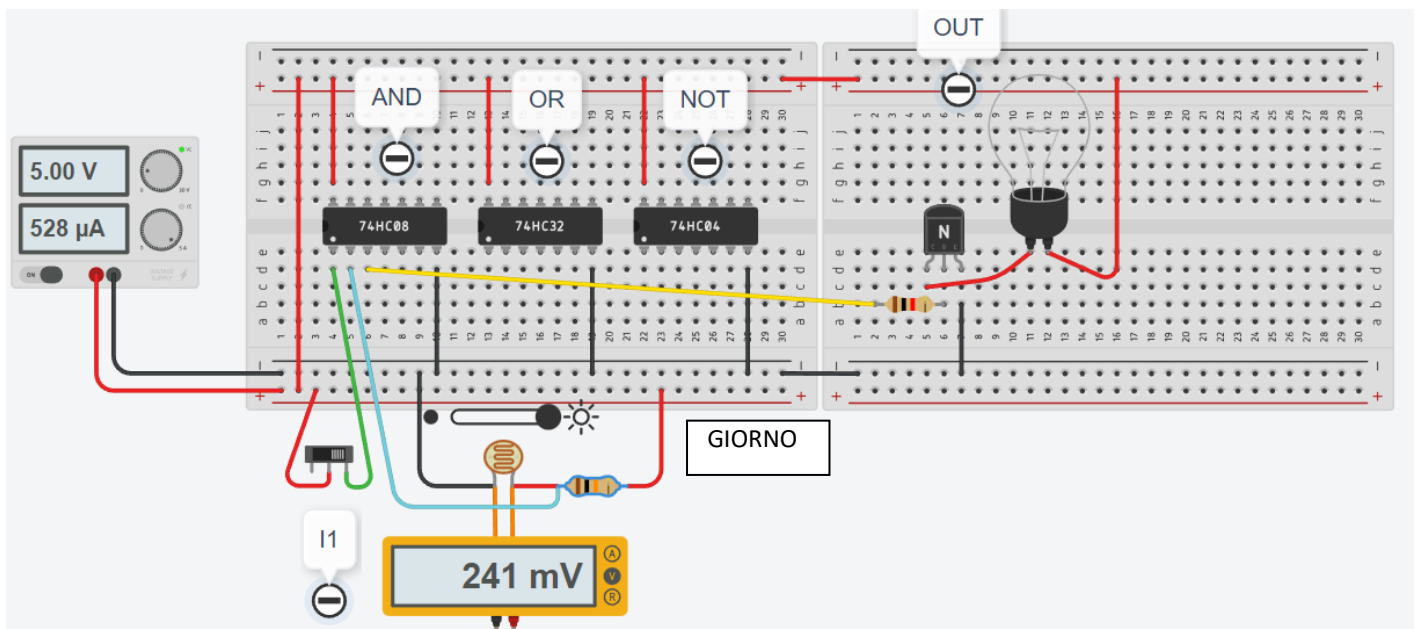
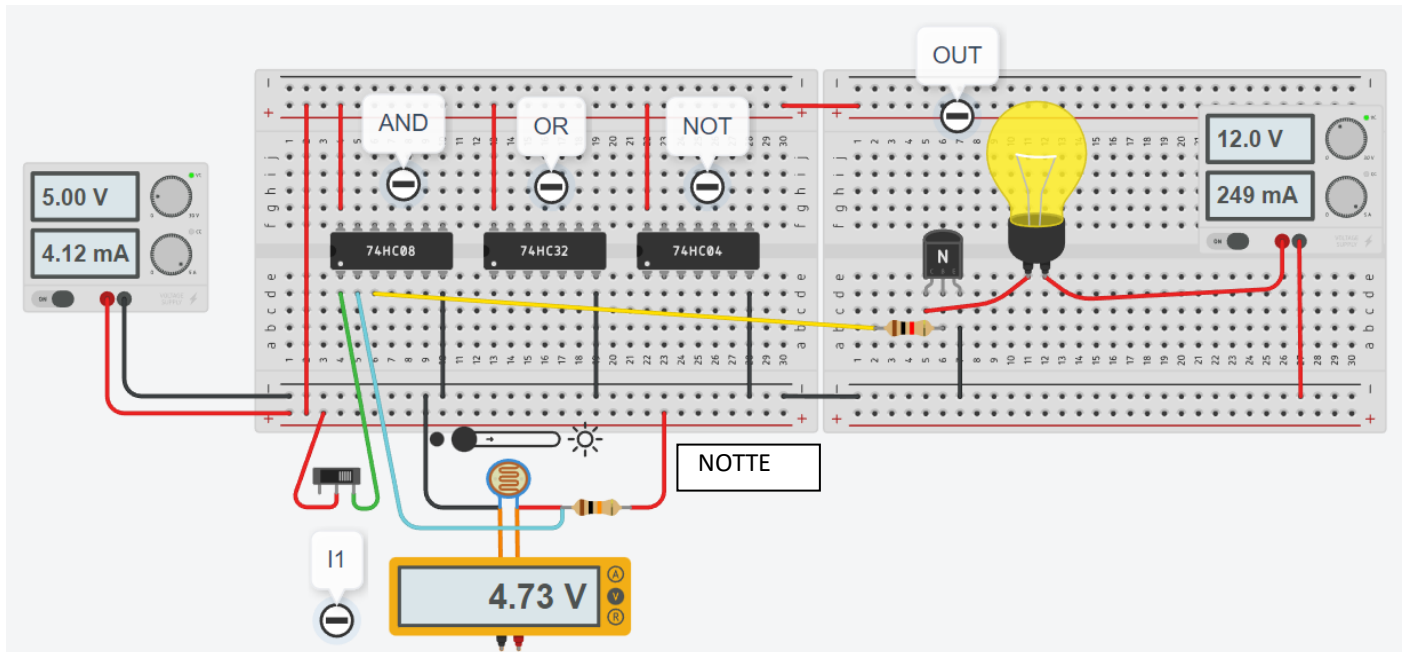
Utilizzare una “fotoresistenza” come elemento elettrico sensibile alla luce.

La resistenza elettrica della “fotoresistenza” varia in base all’intensità luminosa a cui è esposta.

Va collegata in serie ad una resistenza fissa di 10K (partitore di tensione) in modo da ottenere circa 5V, quando fa buio, nel nodo fra le due resistenze.

La tensione al nodo fra le due resistenze va messa in AND con la tensione che proviene dell’interruttore.

Solo quando entrambe le tensioni fornite sono 5V la porta logica AND attiva il transistor e di conseguenza la lampada.



ESERCIZIO SISTEMA ANTINCENDIO CON 2 SENSORI

Progettare la rete logica che controlla un allarme antincendio U di una sala server.

Il sistema riceve in ingresso tre segnali provenienti da 2 sensori di fumo (F1, F2) e da un selettore S1 di attivazione.

Segnali in ingresso alle rete logica:

- F1, F2: se non c'è fumo da 0 ; se c'è fumo da 1
- S1: se attivo da 1; se non attivo da 0

Il sistema genera un segnale di allarme quando almeno un sensore segnala presenza fumo.

Il sistema è dotato anche di un selettore S1 che se non attivo disabilita il sistema di allarme incendio.



Tabella delle combinazioni

| S1 | F1 | F2 | U |
|----|----|----|---|
| 0 | 0 | 0 | 0 |
| 0 | 0 | 1 | 0 |
| 0 | 1 | 0 | 0 |
| 0 | 1 | 1 | 0 |
| 1 | 0 | 0 | 0 |
| 1 | 0 | 1 | 1 |
| 1 | 1 | 0 | 1 |
| 1 | 1 | 1 | 1 |

Mappa K

| c \ AB | 00 | 01 | 11 | 10 |
|--------|----|----|----|----|
| 0 | 0 | 0 | 0 | 0 |
| 1 | 0 | 1 | 1 | 1 |

| c \ AB | 00 | 01 | 11 | 10 |
|--------|----|----|----|----|
| 0 | 0 | 0 | 0 | 0 |
| 1 | 0 | 1 | 1 | 1 |

Funzione logica in uscita:

$$U = S1 F2 + S1 F1$$

La funzione in uscita può ulteriormente essere semplificata effettuando un raccoglimento a fattore comune di S1.

$$U = S1 F2 + S1 F1 = S1 (F2+F1)$$

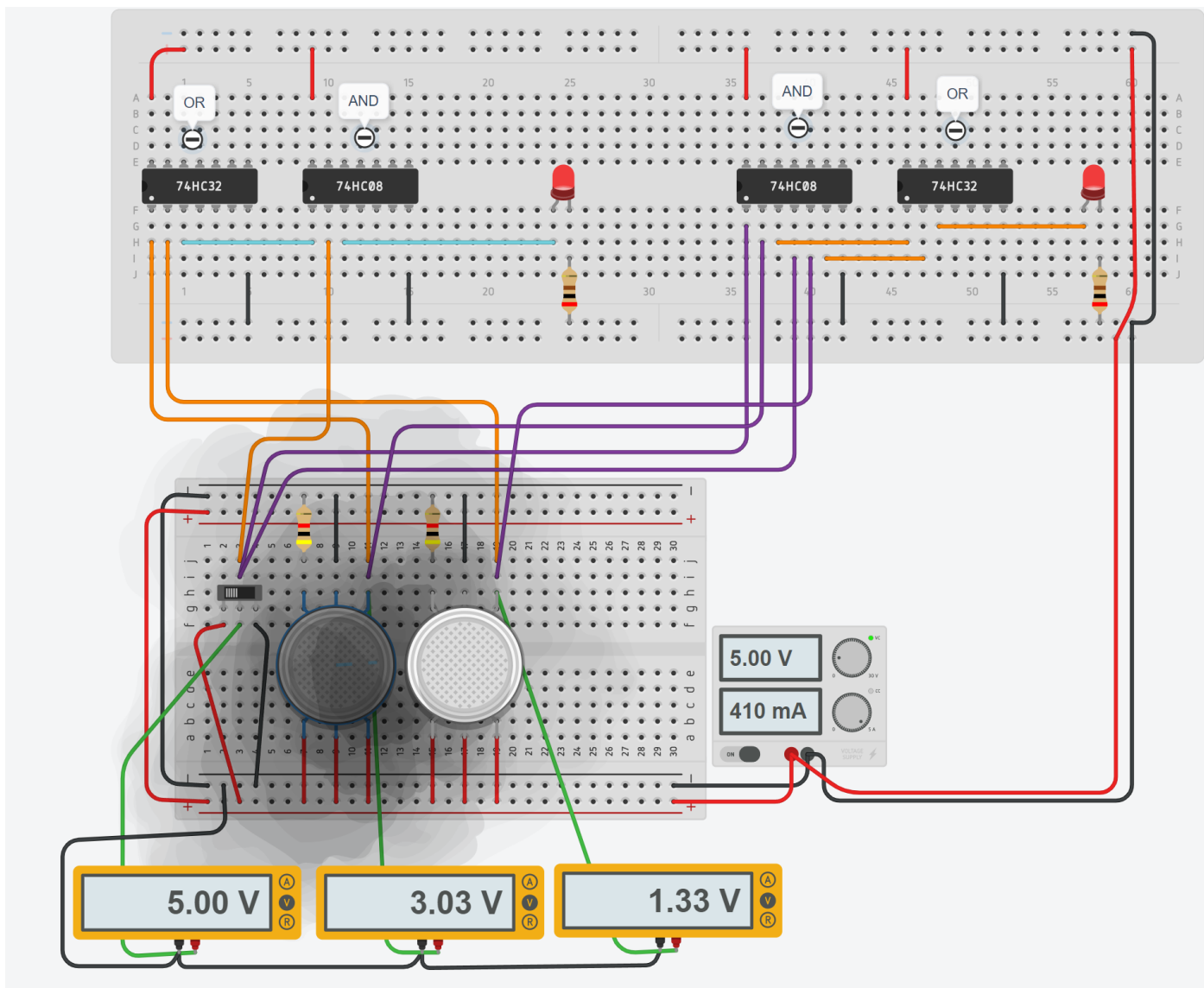
A questo risultato si arriva anche raggruppando gli 0 al posto degli 1 e ragionando in termini di prodotto di somme. Se gli ingressi valgono 1 si prendono negati se valgono 0 non negati:

Per regolare la presenza di fumo cliccare un sensore e trascinare il fumo sul sensore, poi cliccare col mouse fuori dal circuito e ripetere il procedimento sul secondo sensore.

I voltmetri posizionati sulle uscite dei sensori e del selettore permettono di visualizzare lo stato in ingresso alle porte.

Per le porte logiche un segnale superiore a 2.5V viene interpretato ALTO mentre inferiore a 2.5V BASSO.

La figura sottostante mostra la soluzione sia in logica OR (raggruppamento di 1) che OR (raggruppamento di 0).



Se la tensione misurata dai voltmetri continua ad oscillare è necessario ricaricare la pagina web!

ESERCIZIO SISTEMA ANTINCENDIO CON 3 SENSORI E CON PRIORITA'

Progettare la rete logica che controlla un allarme antincendio U di una sala server.

Il sistema riceve in ingresso quattro segnali provenienti da 3 sensori di fumo (F1, F2, F3) e da un selettore S1 priorità.

Segnali in ingresso alle rete logica:

- F1, F2, F3: se non c'è fumo danno 0 ($V < V_{il}$) ; se c'è fumo da 1 ($V > V_{ih}$)
- S1: se attivo 1 abilita priorità; se non attivo 0 disabilita prioritã.

Il sistema genera un segnale di allarme quando almeno 2 sensori segnalano presenza fumo.

Il sistema è dotato anche di un selettore S1 che se attivo segnala allarme anche quando solo il sensore F1 rileva fumo.



Sensore fumo di Thinkercad.

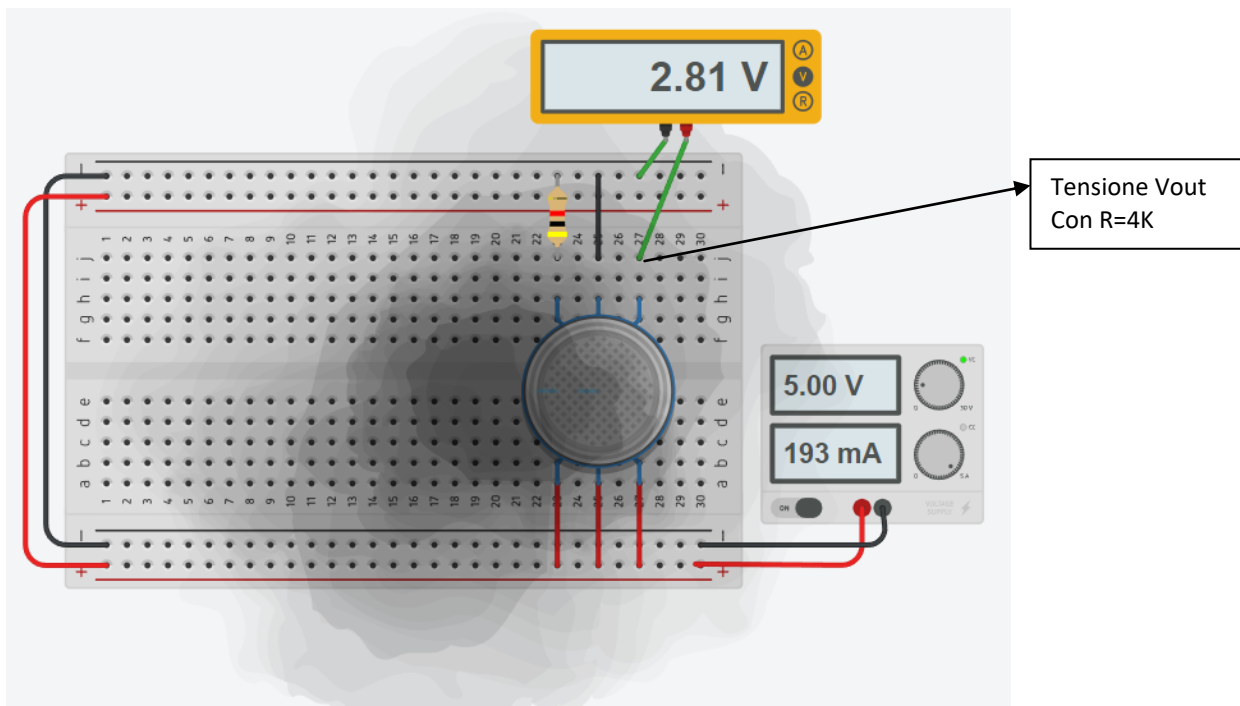


Tabella delle combinazioni:

| S1 | F3 | F2 | F1 | U |
|----|----|----|----|---|
| 0 | 0 | 0 | 0 | 0 |
| 0 | 0 | 0 | 1 | 0 |
| 0 | 0 | 1 | 0 | 0 |
| 0 | 0 | 1 | 1 | 1 |
| 0 | 1 | 0 | 0 | 0 |
| 0 | 1 | 0 | 1 | 1 |
| 0 | 1 | 1 | 0 | 1 |
| 0 | 1 | 1 | 1 | 1 |
| 1 | 0 | 0 | 0 | 0 |
| 1 | 0 | 0 | 1 | 1 |
| 1 | 0 | 1 | 0 | 0 |
| 1 | 0 | 1 | 1 | 1 |
| 1 | 1 | 0 | 0 | 0 |
| 1 | 1 | 0 | 1 | 1 |
| 1 | 1 | 1 | 0 | 1 |
| 1 | 1 | 1 | 1 | 1 |

Mappa K a 16 celle

| | | | | | |
|-------|----|-------|----|----|----|
| | | S1 F3 | | | |
| | | 00 | 01 | 11 | 10 |
| F2 F1 | 00 | 0 | 0 | 0 | 0 |
| | 01 | 0 | 1 | 1 | 1 |
| | 11 | 1 | 1 | 1 | 1 |
| | 10 | 0 | 1 | 1 | 0 |

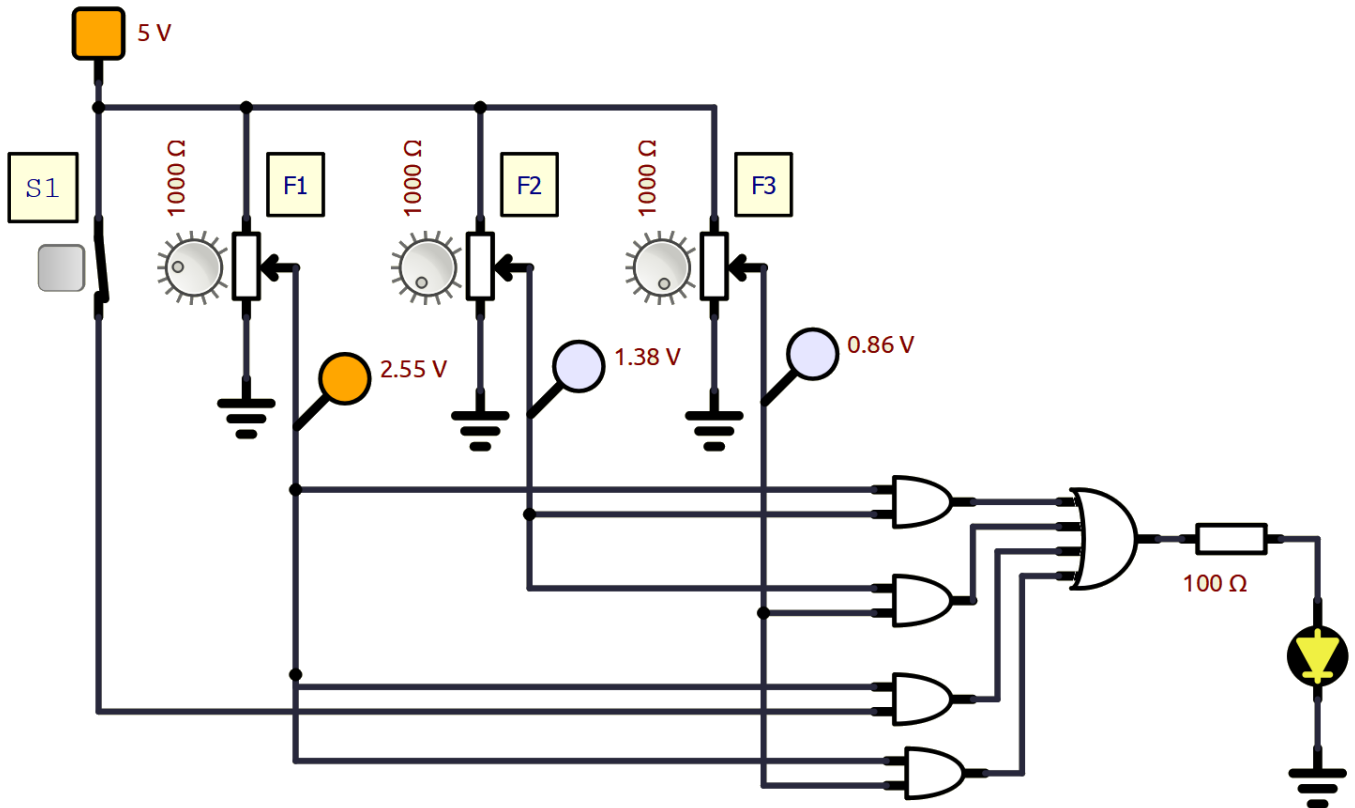
$$U = F1 F2 + F2 F3 + F1 S1 + F1 F3$$

Schema elettrico con Simulide.

I sensori analogici che forniscono in uscita una tensione proporzionale alla grandezza fisica misurata possono essere simulati con dei potenziometri.

La tensione in uscita al potenziometro sarà il segnale in ingresso alla porta logica.

Assumiamo come soglia fissa per discriminare segnale alto da basso una tensione di 2.5V (la stessa usata da Thinkercad).



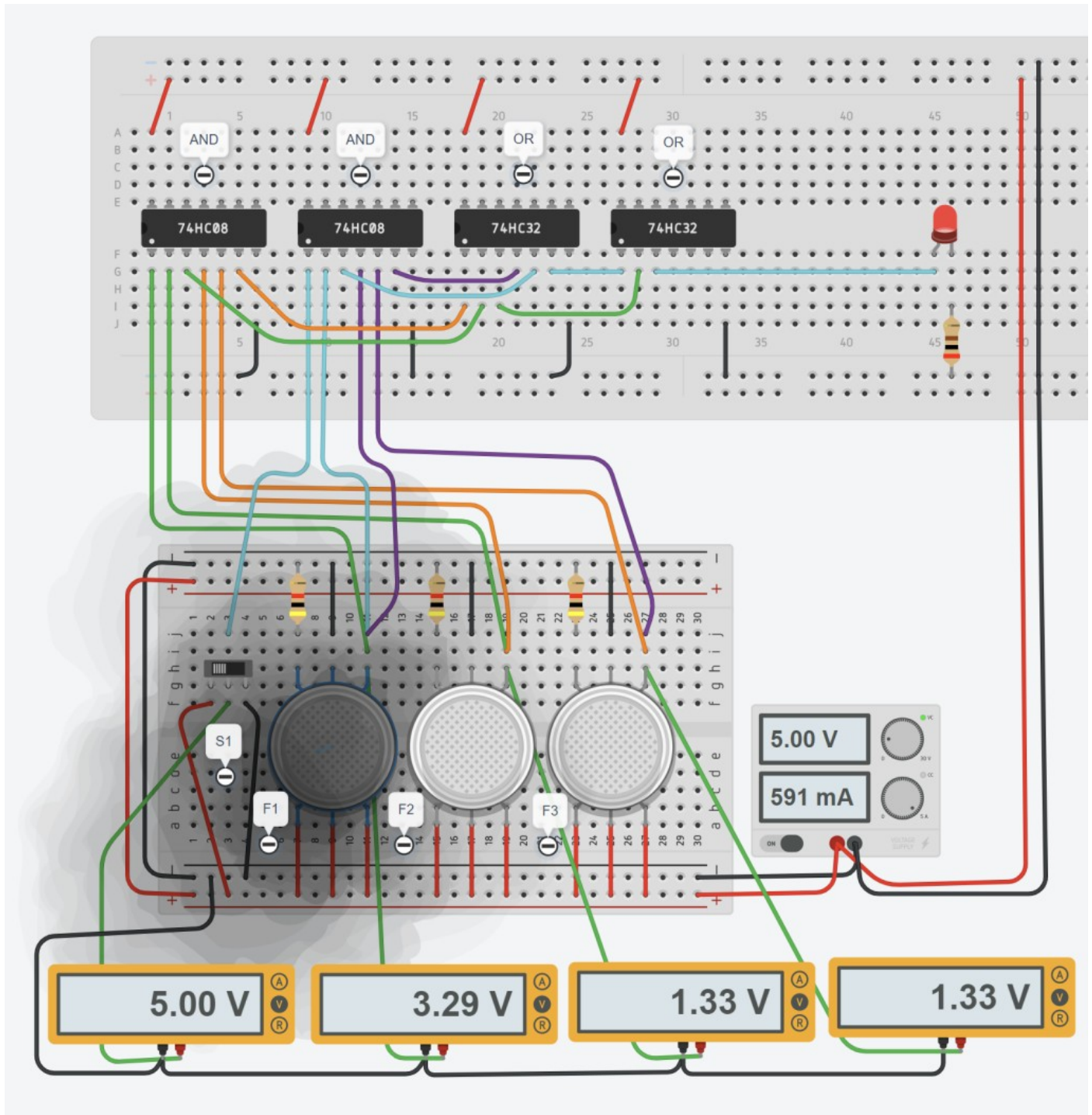
Modificare lo schema in modo da attivare una sirena da 20 ohm e 500mA di corrente alimentata a 12V.
Proporre sia una soluzione con transistor che una con relè.

Schema Thinkercad

Con Thinkercad mantenere il cablaggio il più leggibile possibile.

Utilizzare solo le porte logiche su un lato dell'integrato per evitare di intrecciare troppi cavi.

Utilizzare dei voltmetri per mostrare la tensione in ingresso alle porte logiche.

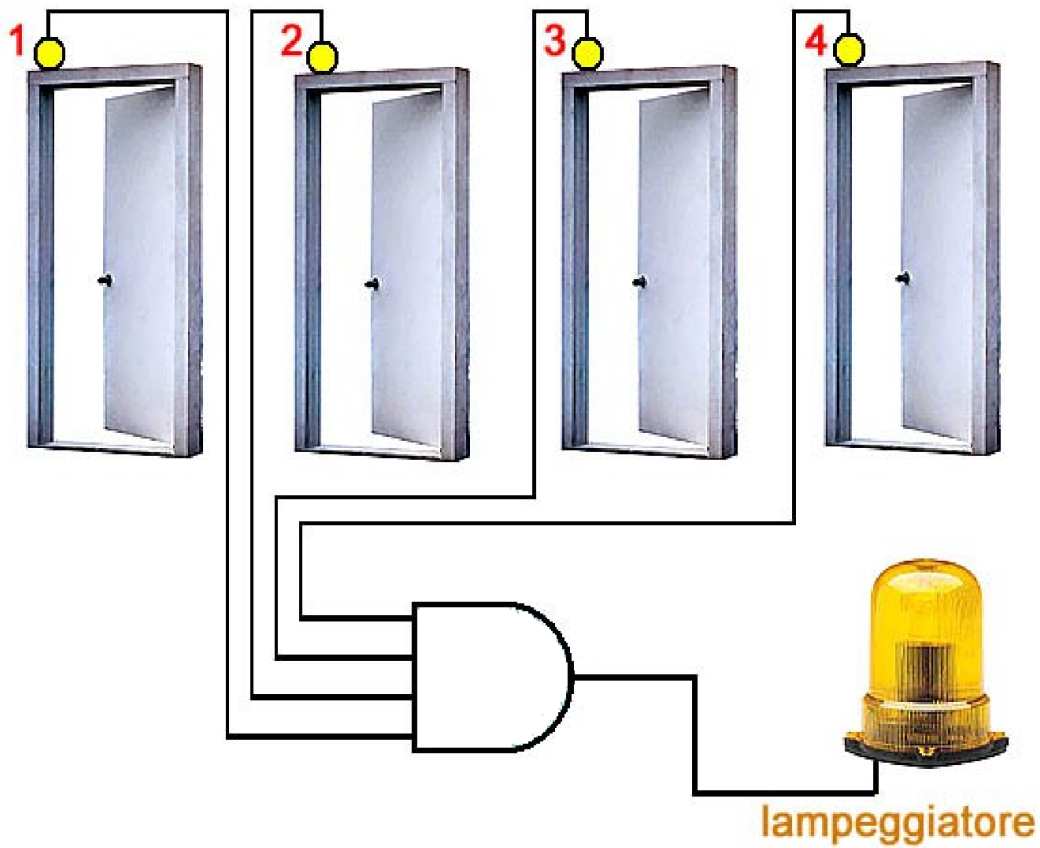


NOTA: Thinkercad alcune volte tende a dare strani risultati. Se le tensioni segnalate dai trasduttori continuano ad oscillare è necessario fare un refresh della pagina web e riattivare la simulazione.

ESERCIZIO ALLARME APERTURA PORTE DI SICUREZZA

Progettare la rete logica che controlla un allarme di apertura di 4 porte di sicurezza.

Il lampeggiatore deve entrare in funzione nel caso che anche una sola delle porte venga aperta.



ESERCIZIO SISTEMA ANTIFURTO

Progettare la rete logica che controlla un sistema di antifurto con allarme sonoro U.

Il sistema impiega 1 sensore di movimento M1, 2 sensori apertura finestre F1 e F2 e 1 selettore S1 di attivazione e disattivazione del circuito.

Segnali in ingresso alle rete logica:

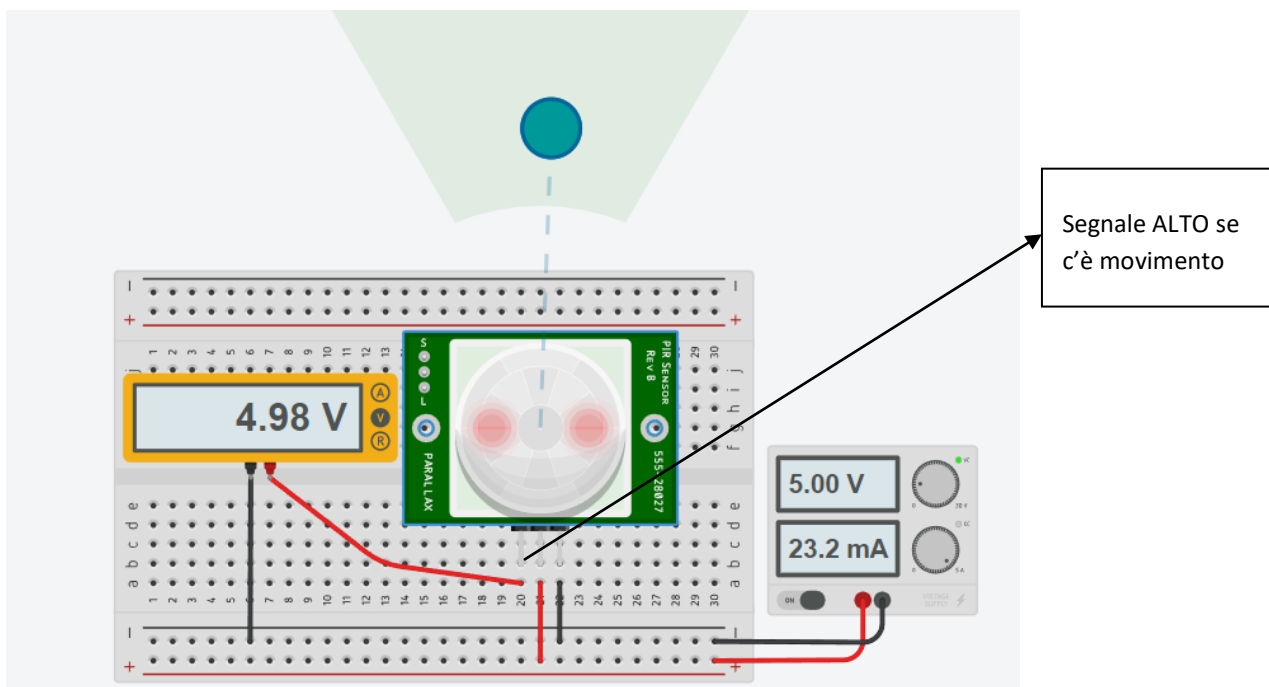
- F1 : se finestra aperta da 1 , se chiusa da 0
- F2 : se finestra aperta da 1 , se chiusa da 0
- M1 : se non c'è movimento da 0 , se c'è movimento da 1
- S1: se attivo 1; se non attivo 0

L'allarme deve essere attivo se viene rilevato movimento oppure se almeno una finestra è aperta.



Sensore PIR

E' un sensore infrarosso passivo (PIR) che misura gli infrarossi irradiati dagli oggetti nel suo campo visivo.



ESERCIZIO TAPPARELLA AUTOMATIZZATA

Progettare la rete logica che controlla una tapparella automatizzata.

Quando c'è sole la tapparella deve essere ABBASSATA (fino a quando Fa diventa 1) attivando il contatto Ma del motore mentre se non c'è sole deve essere ALZATA (fino a quando Fc diventa 1) attivando il contatto Mc del motore.



Il sistema impiega un sensore S per rilevare l'intensità luminosa e due finecorsa meccanici per sapere se la tapparella è ALZATA (Fc=1) o ABBASSATA (Fa=1).

Il sistema ha due uscite:

- Mc comanda la rotazione del motore di ALZAMENTO della tapparella → 1 attivo; 0 non attivo
- Ma comanda la rotazione del motore di ABBASSAMENTO del motore della tapparella → 1 attivo; 0 non attivo

Segnali in ingresso alle rete logica:

- S : segnale 1 se c'è sole; 0 se non c'è sole
- Fc : 1 se tapparella ALZATA; 0 potrebbe essere in situazione intermedia
- Fa: 1 se tapparella ABBASSATA; 0 potrebbe essere in situazione intermedia

TAPPARELLA AUTOMATIZZATA

| n. | S | Fc | Fa | Mc | Ma |
|----|---|----|----|----|----|
| 1 | 0 | 0 | 0 | 1 | 0 |
| 2 | 0 | 0 | 1 | 1 | 0 |
| 3 | 0 | 1 | 0 | 0 | 0 |
| 4 | 0 | 1 | 1 | x | x |
| 5 | 1 | 0 | 0 | 0 | 1 |
| 6 | 1 | 0 | 1 | 0 | 0 |
| 7 | 1 | 1 | 0 | 0 | 1 |
| 8 | 1 | 1 | 1 | x | x |

INGRESSI

| | |
|----|-----------------------------|
| S | 1 c'è sole; 0 non 'è sole |
| Fc | 1 la tapparella è ALZATA |
| Fa | 1 la tapparella è ABBASSATA |

USCITE

| | |
|----|--------------------------|
| Mc | 1 x ALZARE tapparella |
| Ma | 1 x ABBASSARE tapparella |

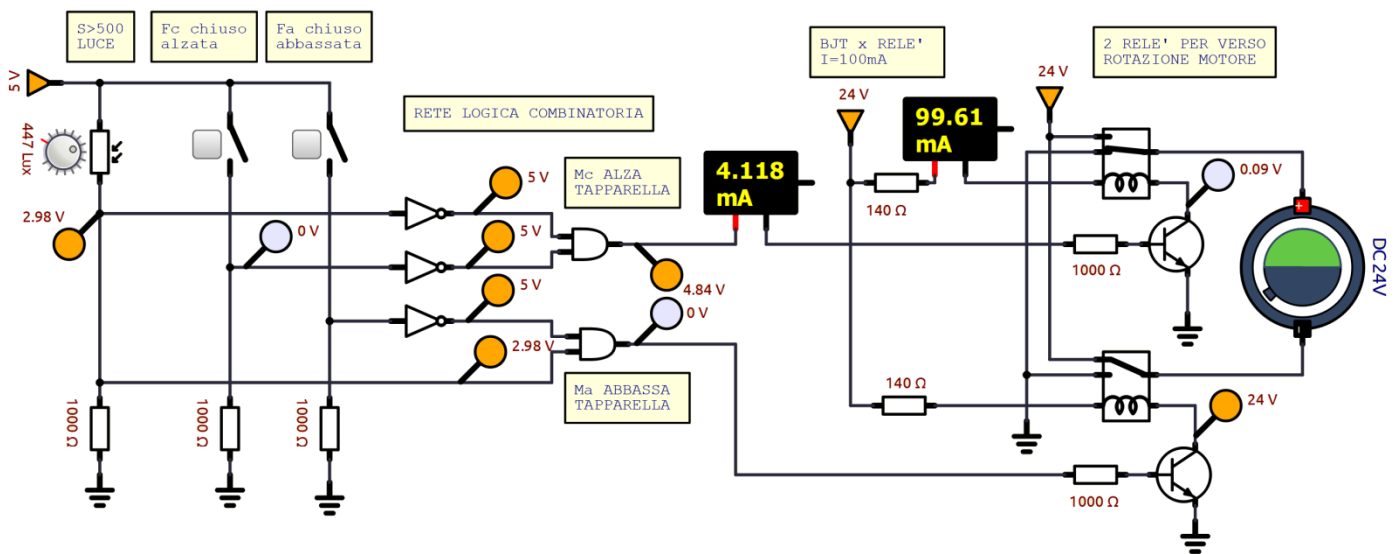
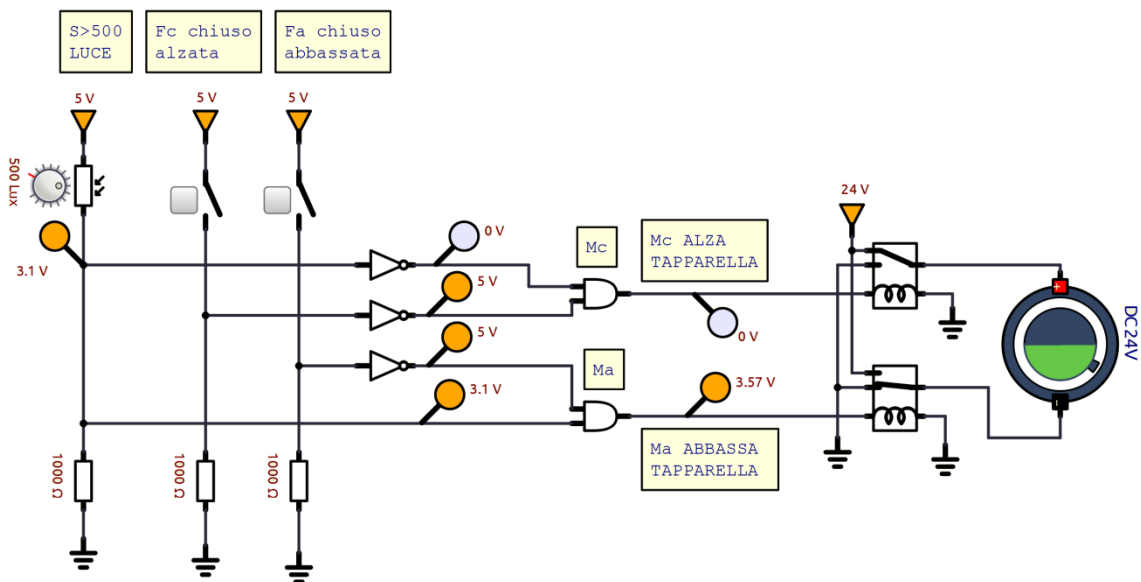
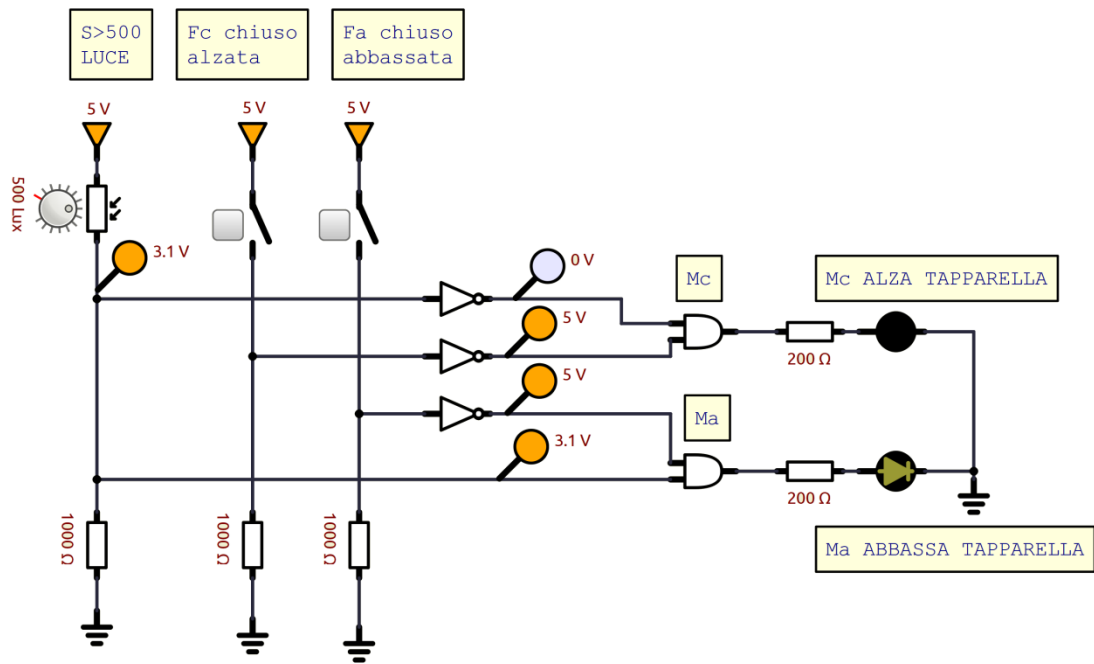
Mc Fc Fa

| S | 00 | 01 | 11 | 10 |
|---|----|----|----|----|
| 0 | 1 | 1 | x | 0 |
| 1 | 0 | 0 | x | 0 |

Ma Fc Fa

| S | 00 | 01 | 11 | 10 |
|---|----|----|----|----|
| 0 | 0 | 0 | x | 0 |
| 1 | 1 | 0 | x | 1 |

La combinazione Fc Fa = 1 1 non è possibile e si può mettere una X da usare come 1/0 per semplificare la mappa.



ESERCIZIO TAPPARELLA AUTOMATIZZATA 2

Progettare la rete logica che controlla una tapparella automatizzata.

Quando c'è buio la tapparella deve essere ABBASSATA (fino a quando Fgiu diventa 1) attivando il contatto Mabbassa del motore mentre quando è giorno deve essere ALZATA (fino a quando Fsu diventa 1) attivando il contatto Malza del motore.



Il sistema impiega un sensore S per rilevare l'intensità luminosa e due finecorsa meccanici per sapere se la tapparella è ALZATA (Fsu=1) o ABBASSATA (Fgiu=1).

| S | INGRESSI | | USCITE | |
|---|----------|------|--------|-------|
| | Fsu | Fgiu | Malza | Mabb. |
| 0 | 0 | 0 | 0 | 1 |
| 0 | 0 | 1 | 0 | 0 |
| 0 | 1 | 0 | 0 | 1 |
| 0 | 1 | 1 | x | x |
| 1 | 0 | 0 | 1 | 0 |
| 1 | 0 | 1 | 1 | 0 |
| 1 | 1 | 0 | 0 | 0 |
| 1 | 1 | 1 | x | x |

Malza

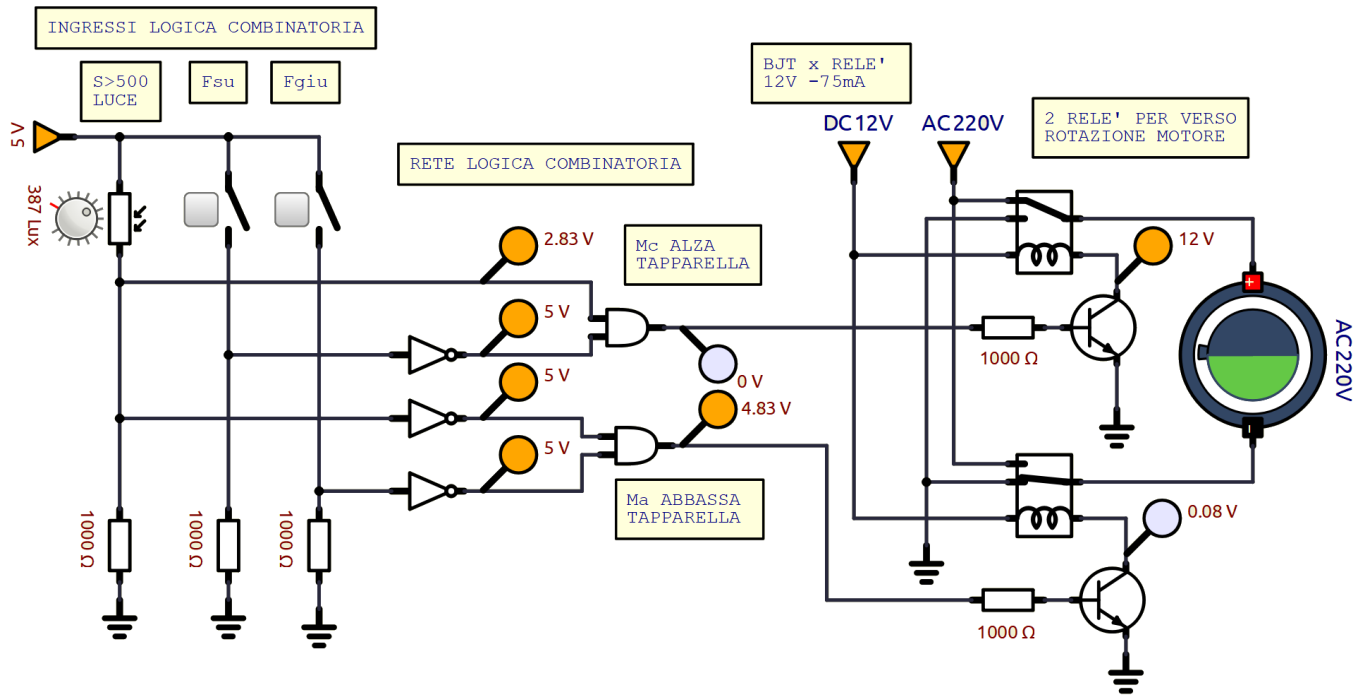
| S | Fsu Fgiu | | | |
|---|----------|----|----|----|
| | 00 | 01 | 11 | 10 |
| 0 | 0 | 0 | x | 0 |
| 1 | 1 | 1 | x | 0 |

$$U = S \overline{Fsu}$$

Mabbassa

| S | Fsu Fgiu | | | |
|---|----------|----|----|----|
| | 00 | 01 | 11 | 10 |
| 0 | 1 | 0 | x | 1 |
| 1 | 0 | 0 | x | 0 |

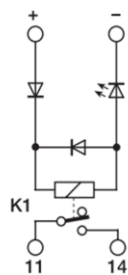
$$U = \overline{S} \overline{Fgiu}$$



Il motore della tapparella assorbe 135W in tensione alternata AC 220V. Scegliere i relè e i transistor adatti.

| Caratteristiche | 9/16 - CER35091600 | 13/10 - CER35131000 | 6/17 - CER45061700 | 10/17 - CER45101700 | 10/20 - CER45102000 | 15/17 - CER45151700 | 15/20 - CER45152000 | 25/17 - CER45251700 | 32/17 - CER45321700 | 32/20 - CER45322000 |
|-----------------------|--------------------|---------------------|--------------------|---------------------|---------------------|---------------------|---------------------|---------------------|---------------------|---------------------|
| Coppia motore (Nm) | 9 | 13 | 6 | 10 | 10 | 15 | 15 | 25 | 32 | 32 |
| Velocità | 16 rpm | 10 rpm | 17 rpm | 17 rpm | 20 rpm | 17 rpm | 20 rpm | 17 rpm | 17 rpm | 20 rpm |
| Potenza (W) | 130 | 130 | 110 | 135 | 175 | 170 | 190 | 225 | 250 | 250 |
| Frequenza radio (MHz) | 433,92 | 433,92 | 433,92 | 433,92 | 433,92 | 433,92 | 433,92 | 433,92 | 433,92 | 433,92 |
| Assorbimento (A) | 0,6 | 0,6 | 0,5 | 0,6 | 1,5 | 0,8 | 1,65 | 1 | 1,1 | 2,1 |

| RELE' | Vbobina Volt | I bobina mA | I max out A |
|----------|--------------|-------------|-------------|
| XRF1012D | 12 | 44 | 16 |
| XRE2024D | 24 | 22 | 8 |
| XCM1C012 | 12 | 44 | 12 |
| XCM1C024 | 24 | 22 | 12 |
| XCM2C012 | 12 | 44 | 8 |
| XCM4C012 | 12 | 75 | 3 |
| XCM4C024 | 24 | 38 | 3 |
| XCM1A012 | 12 | 95 | 12 |
| XCM1A024 | 24 | 48 | 12 |
| XCM2A012 | 12 | 95 | 8 |
| XCM2A024 | 24 | 48 | 8 |



| Sigla | Ic [A] | Vceo [V] | hFE | Vcesat [V] | Vbesat [V] | Pd [W] | Package |
|-------------------------|--------|----------|---------------------------|-----------------------------|-------------------------------|--------|---------|
| BC547B | .1 | 45 | 180 @ 100 mA | 0.6 @ 100 mA | 0.77 @ 100 mA | .625 | TO-92 |
| BC317B | .15 | 45 | 160 @ 100 mA | 0.5 @ 100 mA | 1.05 @ 100 mA | .310 | |
| 2SC1815 | .15 | 60 | 100 @ 100 mA | 0.25 @ 100 mA | 1 @ 100 mA | .4 | |
| 2N3904 | .2 | 40 | 60 @ 50 mA 30 @ 100 mA | 0.2 @ 50 mA 0.3 @ 100 mA | 0.85 @ 50 mA 0.95 @ 100 mA | .625 | |

ESERCIZIO TENDA DA SOLE AUTOMATIZZATA

Progettare la rete logica che controlla una tenda da sole automatizzata.

Quando c'è sole la tenda deve essere ABBASSATA (fino a quando Fa diventa 1) attivando il contatto Ma del motore mentre se non c'è sole deve essere ALZATA (fino a quando Fc diventa 1) attivando il contatto Mc del motore.

Se c'è vento forte la tenda deve sempre essere ALZATA (Fc=1).

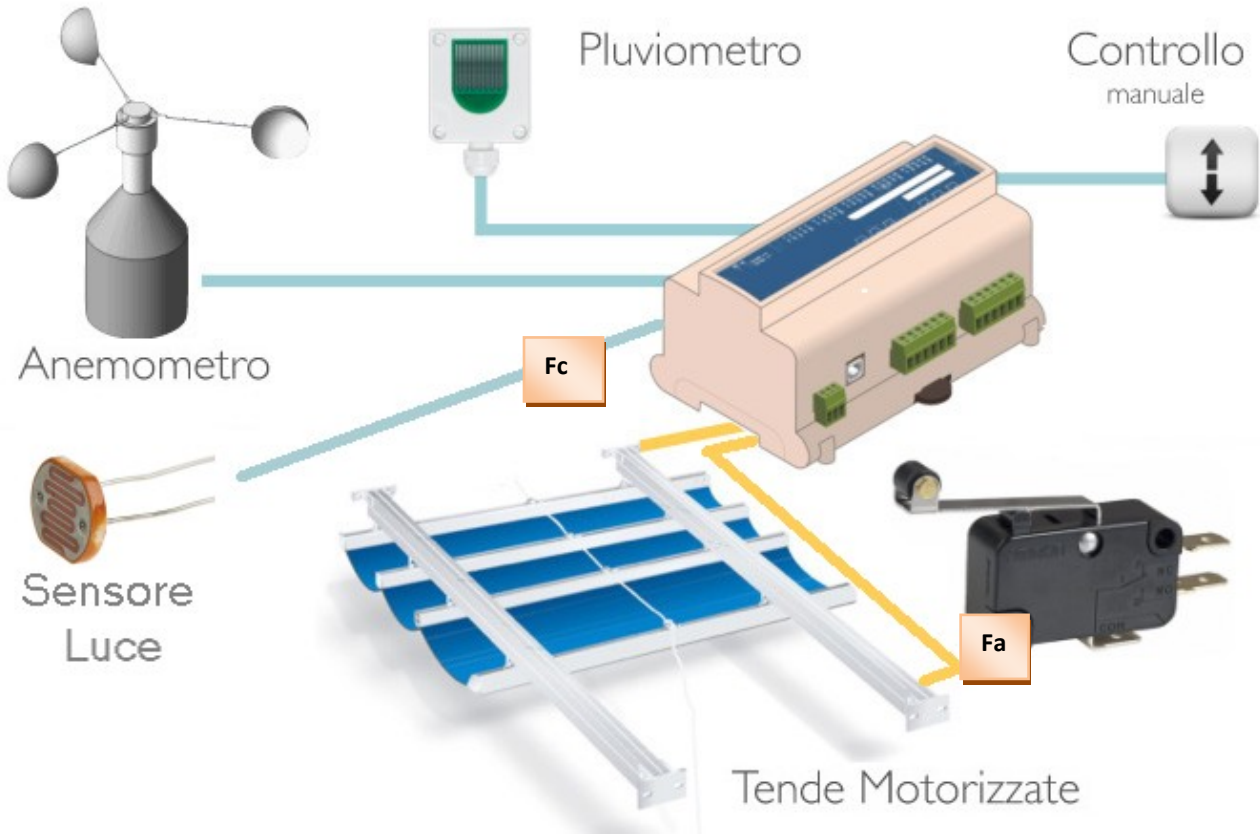


Tabella delle combinazioni e mappe K

| n. | S | V | Fc | Fa | Mc | Ma |
|----|---|---|----|----|----|----|
| 1 | 0 | 0 | 0 | 0 | 1 | 0 |
| 2 | 0 | 0 | 0 | 1 | 1 | 0 |
| 3 | 0 | 0 | 1 | 0 | 0 | 0 |
| 4 | 0 | 0 | 1 | 1 | 0x | 0x |
| 5 | 0 | 1 | 0 | 0 | 1 | 0 |
| 6 | 0 | 1 | 0 | 1 | 1 | 0 |
| 7 | 0 | 1 | 1 | 0 | 0 | 0 |
| 8 | 0 | 1 | 1 | 1 | 0x | 0x |
| 9 | 1 | 0 | 0 | 0 | 0 | 1 |
| 10 | 1 | 0 | 0 | 1 | 0 | 0 |
| 11 | 1 | 0 | 1 | 0 | 0 | 1 |
| 12 | 1 | 0 | 1 | 1 | 0x | 0x |
| 13 | 1 | 1 | 0 | 0 | 1 | 0 |
| 14 | 1 | 1 | 0 | 1 | 1 | 0 |
| 15 | 1 | 1 | 1 | 0 | 0 | 0 |
| 16 | 1 | 1 | 1 | 1 | 0x | 0x |

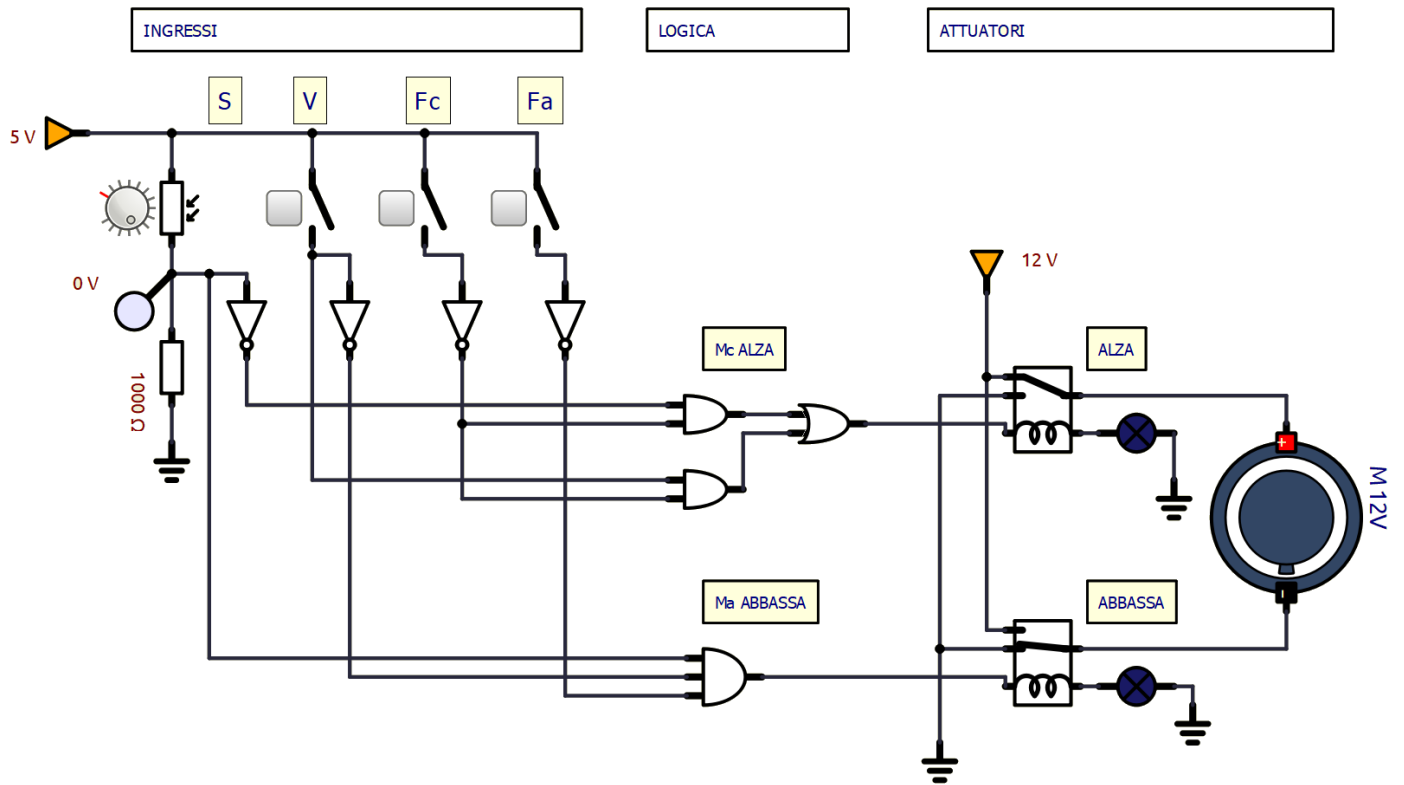
| | | | | |
|-----------------|-------------------------------|--------------|-------------|--------------|
| INGRESSI | Mc | Fc Fa | Mc | Fc Fa |
| V | 1 c'è vento | 00 01 11 10 | 00 01 11 10 | |
| S | 1 c'è sole (giorno) | 01 11 00 00 | 01 11 00 00 | |
| Fc | 1 la tenda è chiusa | 11 00 00 00 | 11 00 00 00 | |
| Fa | 1 la tenda è distesa (aperta) | 10 00 00 00 | 10 00 00 00 | |

| | | | | |
|---------------|----------------------------------|--------------|-------------|--------------|
| USCITE | Ma | Fc Fa | Ma | Fc Fa |
| Mc | 1 attiva motore x chiusura tenda | 00 01 11 10 | 00 01 11 10 | |
| Ma | 1 attiva motore x apertura tenda | 00 01 11 10 | 00 01 11 10 | |

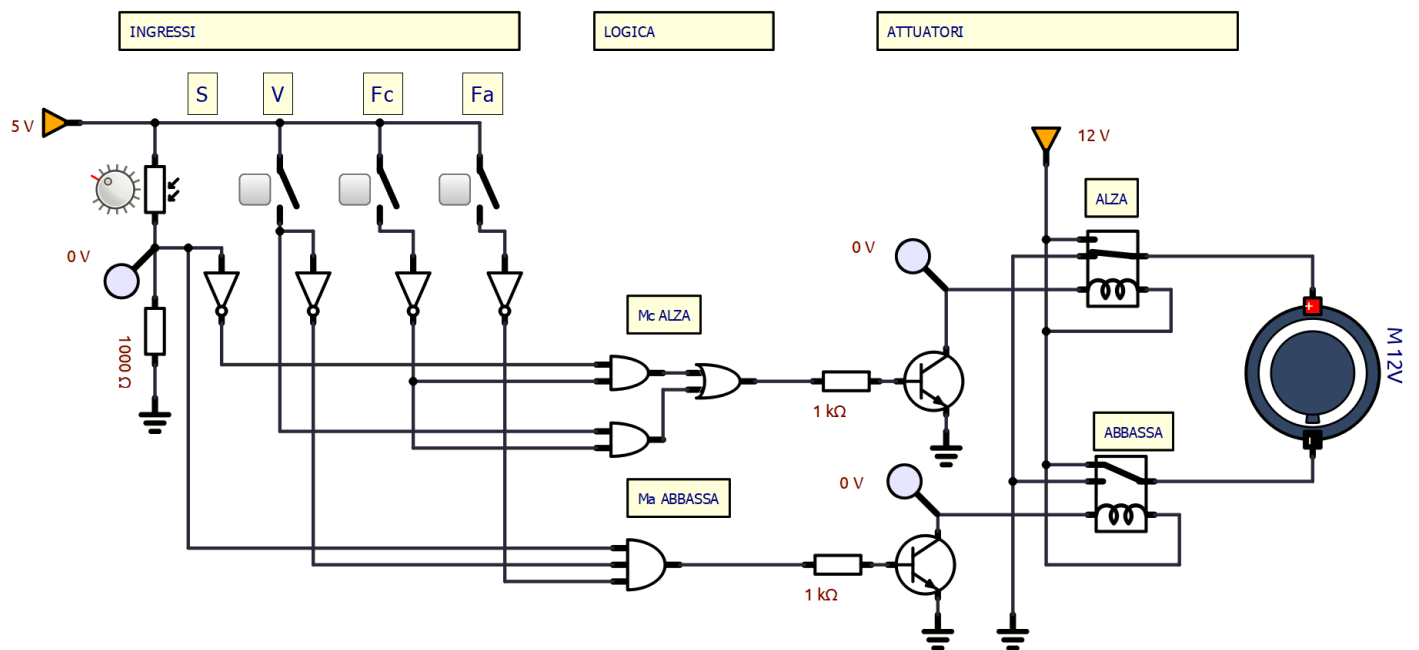
Se non c'è sole la tenda va sempre chiusa.
 Se c'è vento la tenda va sempre chiusa.
 Se c'è sole e non c'è vento la tenda va aperta se Fa=0
 Il motore non va attivato se la tenda è già aperta o chiusa ove previsto.

NOTA: la combinazione Fc Fa = 1 1 non è possibile e si può mettere X per vedere se è possibile semplificare ulteriormente le mappe. In questo caso NO.

Schema Simulide



Con transistor BJT per comandare i RELE' (Ibobina ≈100mA circa).



Aggiungere la gestione del sensore "pioggia" che da segnale 1 quando piove e 0 quando non piove. Se piove la tenda deve sempre essere alzata.

SISTEMA DI PRESSATURA AUTOMATICA

Un sistema di pressatura usa un estensimetro E per rilevare quattro livelli di peso del pezzo (basso, medio, alto, altissimo).

Il sistema deve avviare la pressa quando viene rilevata la presenza del pezzo tramite un sensore di presenza P.

Un sensore di colore C rileva il colore del pezzo che può essere NON VERNICIATO o ROSSO.

Se il pezzo non è verniciato e la massa è bassa o media deve essere pressato con una forza BASSA

Se il pezzo non è verniciato e la massa è alta o altissima deve essere pressato con una forza ALTA

Se il pezzo è verniciato di ROSSO viene sempre pressato con una forza ALTA.

La pressatura a BASSA forza si ottiene facendo ruotare un motore M in senso orario ($M_{bassa}=1$).

La pressatura a ALTA forza si ottiene facendo ruotare un motore M in senso antiorario ($M_{alta}=1$).

Realizzare la rete logica minimizzata.

Realizzare il circuito completo in Simulide utilizzando gli opportuni componenti.

| n. | X2 | X1 | P | C | Mb | Ma |
|----|----|----|---|---|----|----|
| 1 | 0 | 0 | 0 | 0 | 0 | 0 |
| 2 | 0 | 0 | 0 | 1 | 0 | 0 |
| 3 | 0 | 0 | 1 | 0 | 1 | 0 |
| 4 | 0 | 0 | 1 | 1 | 0 | 1 |
| 5 | 0 | 1 | 0 | 0 | 0 | 0 |
| 6 | 0 | 1 | 0 | 1 | 0 | 0 |
| 7 | 0 | 1 | 1 | 0 | 1 | 0 |
| 8 | 0 | 1 | 1 | 1 | 0 | 1 |
| 9 | 1 | 0 | 0 | 0 | 0 | 0 |
| 10 | 1 | 0 | 0 | 1 | 0 | 0 |
| 11 | 1 | 0 | 1 | 0 | 0 | 1 |
| 12 | 1 | 0 | 1 | 1 | 0 | 1 |
| 13 | 1 | 1 | 0 | 0 | 0 | 0 |
| 14 | 1 | 1 | 0 | 1 | 0 | 0 |
| 15 | 1 | 1 | 1 | 0 | 0 | 1 |
| 16 | 1 | 1 | 1 | 1 | 0 | 1 |

INGRESSI

| | |
|---|-----------------------------|
| P | 1 c'è il pezzo 0 non c'è |
| C | 1 rosso 0 non verniciato |

| X2 | X1 | Massa |
|----|----|-----------|
| 0 | 0 | bassa |
| 0 | 1 | media |
| 1 | 0 | alta |
| 1 | 1 | altissima |

MOTORE M

Sistema di rotazione a 2 relè

Mb --> bassa forza

Ma --> alta forza

Raggruppamento 1

Mb PC

| X2X1 | 00 | 01 | 11 | 10 |
|------|----|----|----|----|
| 00 | 0 | 0 | 0 | 1 |
| 01 | 0 | 0 | 0 | 1 |
| 11 | 0 | 0 | 0 | 0 |
| 10 | 0 | 0 | 0 | 0 |

Raggruppamento 0

Mb PC

| X2X1 | 00 | 01 | 11 | 10 |
|------|----|----|----|----|
| 00 | 0 | 0 | 0 | 1 |
| 01 | 0 | 0 | 0 | 1 |
| 11 | 0 | 0 | 0 | 0 |
| 10 | 0 | 0 | 0 | 0 |

$Mb = P C X2$
in entrambi i casi

Ma PC

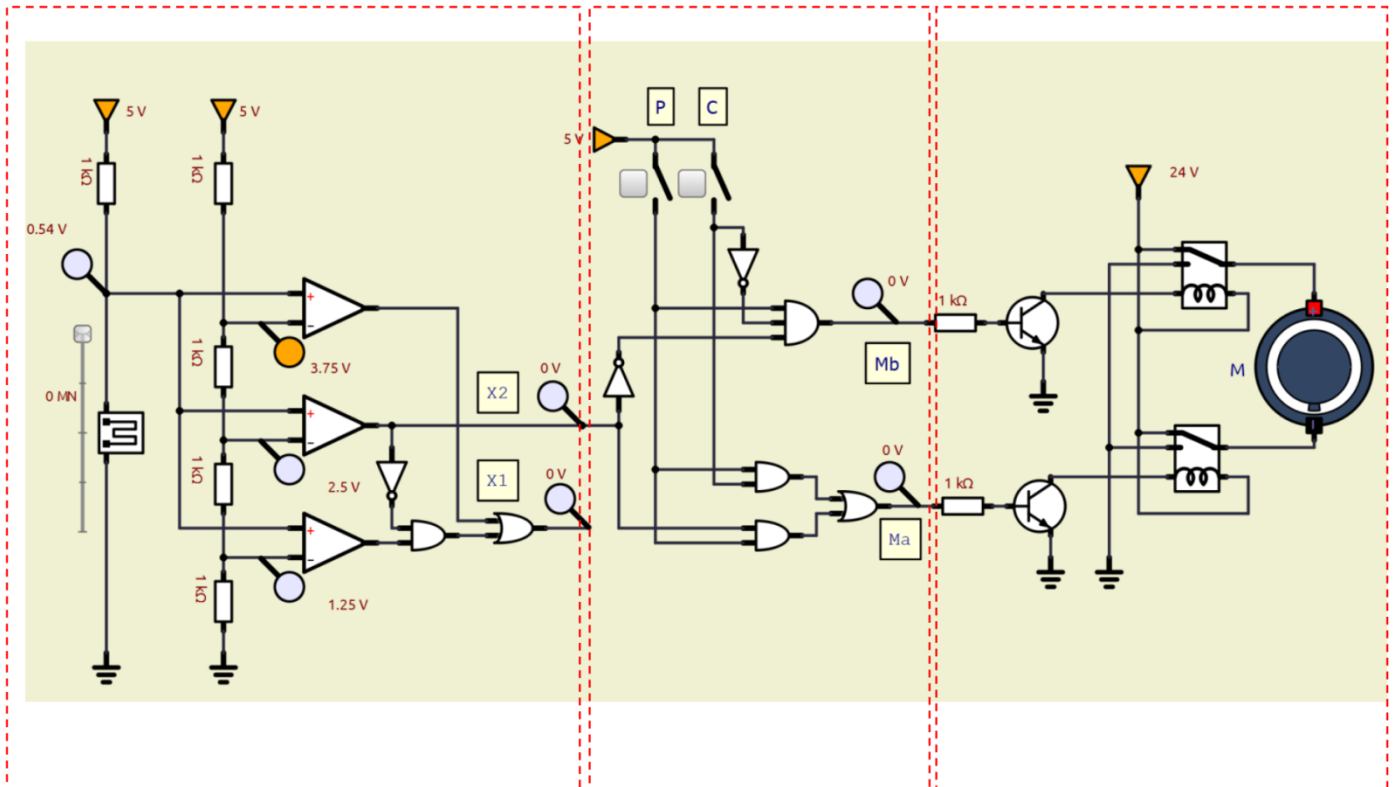
| X2X1 | 00 | 01 | 11 | 10 |
|------|----|----|----|----|
| 00 | 0 | 0 | 1 | 0 |
| 01 | 0 | 0 | 1 | 0 |
| 11 | 0 | 0 | 1 | 1 |
| 10 | 0 | 0 | 1 | 1 |

Ma PC

| X2X1 | 00 | 01 | 11 | 10 |
|------|----|----|----|----|
| 00 | 0 | 0 | 1 | 0 |
| 01 | 0 | 0 | 1 | 0 |
| 11 | 0 | 0 | 1 | 1 |
| 10 | 0 | 0 | 1 | 1 |

Raggruppando 1
 $Ma = P C + P X2$
Raggruppando 0
 $Ma = P (C + X2)$

Circuito SIMULIDE.



ESERCIZIO SISTEMA DI ILLUMINAZIONE

Progettare la rete logica che controlla un sistema illuminazione U di un piccolo parco privato.

Il sistema riceve in ingresso 3 segnali provenienti da 2 sensori luce L1, L2, 1 interruttore I1 di accensione, un selettore S1 per la modalità di funzionamento (manuale / automatica)..

Segnali in ingresso alle rete logica:

- I1 : se attivo da 1; se non attivo da 0
- L1, L2 ; se c'è luce segnale da 0 (chiaro); se c'è poca luce segnale da 1 (buio)
- S1: se attivo 1 → modalità automatico; se non attivo 0 -> modalità manuale

Se l'interruttore I1 è attivo l'impianto è acceso mentre se vale 0 è spento.

Se almeno un sensore luce indica buio e il selettore S1 è in modalità automatica l'impianto di illuminazione è acceso.

Se S1 è in modalità manuale l'impianto di illuminazione è sempre acceso.



ESERCIZIO PISTOLA PER VERNICIATURA

Progettare la rete logica che controlla il funzionamento di una pistola per verniciatura.

Segnali in ingresso alle rete logica:

- V1 sensore presenza vernice → se c'è vernice da 1; se non c'è vernice da 0
- P1 sensore presenza pezzo → se c'è il pezzo da 1; se non c'è il pezzo da 0
- S1 selettore → 1 modalità test; 0 = modalità standard

La pistola può essere attivata solo se se c'è il pezzo e se c'è la vernice.

Se in modalità TEST non ci deve essere il pezzo ma solo la vernice.



ESERCIZIO MONTACARICHI SU DUE PIANI

Progettare la rete logica che controlla il funzionamento di un montacarichi su due piani.

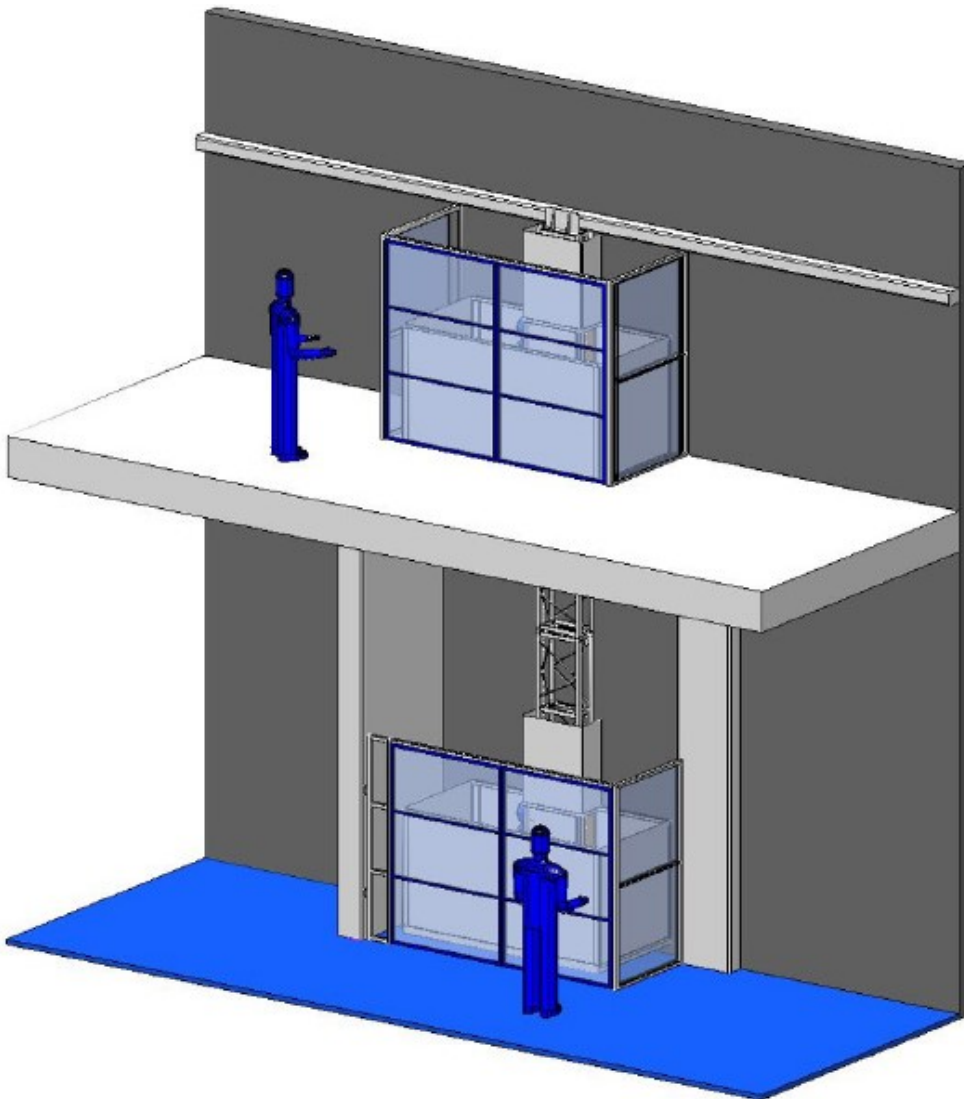
Segnali in ingresso alle rete logica:

- C1 → pulsante chiamata al piano 1 → se premuto vale da 1; se non premuto da 0
- C2 → pulsante chiamata al piano 2 → se premuto vale da 1; se non premuto da 0
- P1 → sensore presenza montacarichi al piano 1 → se presente al piano 1 da 1; da 0 se non presente
- P2 → sensore presenza montacarichi al piano 2 → se presente al piano 2 da 1; da 0 se non presente

Uscite

- MD → motore discesa (1 attivo, 0 spento)
- MS → motore salita (1 attivo, 0 spento)

Se i due pulsanti vengono premuti in contemporanea comanda quello al piano dove non è presente il montacarichi.



ESERCIZIO AVVIAMENTO MACCHINA UTENSILE AUTOMATICA

Progettare la rete logica che controlla il funzionamento di una macchina utensile.

Segnali in ingresso alle rete logica:

- P1 sensore presenza pezzo → se pezzo presente da 1; non presente da 0
- R1 sensore presenza refrigerante → se refrigerante presente da 1; non presente da 0
- S1 selettore → 1 indica modalità test; 0 indica modalità automatica

La macchina, in modalità automatica, può funzionare solo se c'è il pezzo e anche il refrigerante.

In modalità TEST può funzionare anche se non c'è il pezzo o se non c'è il refrigerante.



CONTROLLO PROCESSO INDUSTRIALE (LIQUIDO IN UN SERBATORIO)

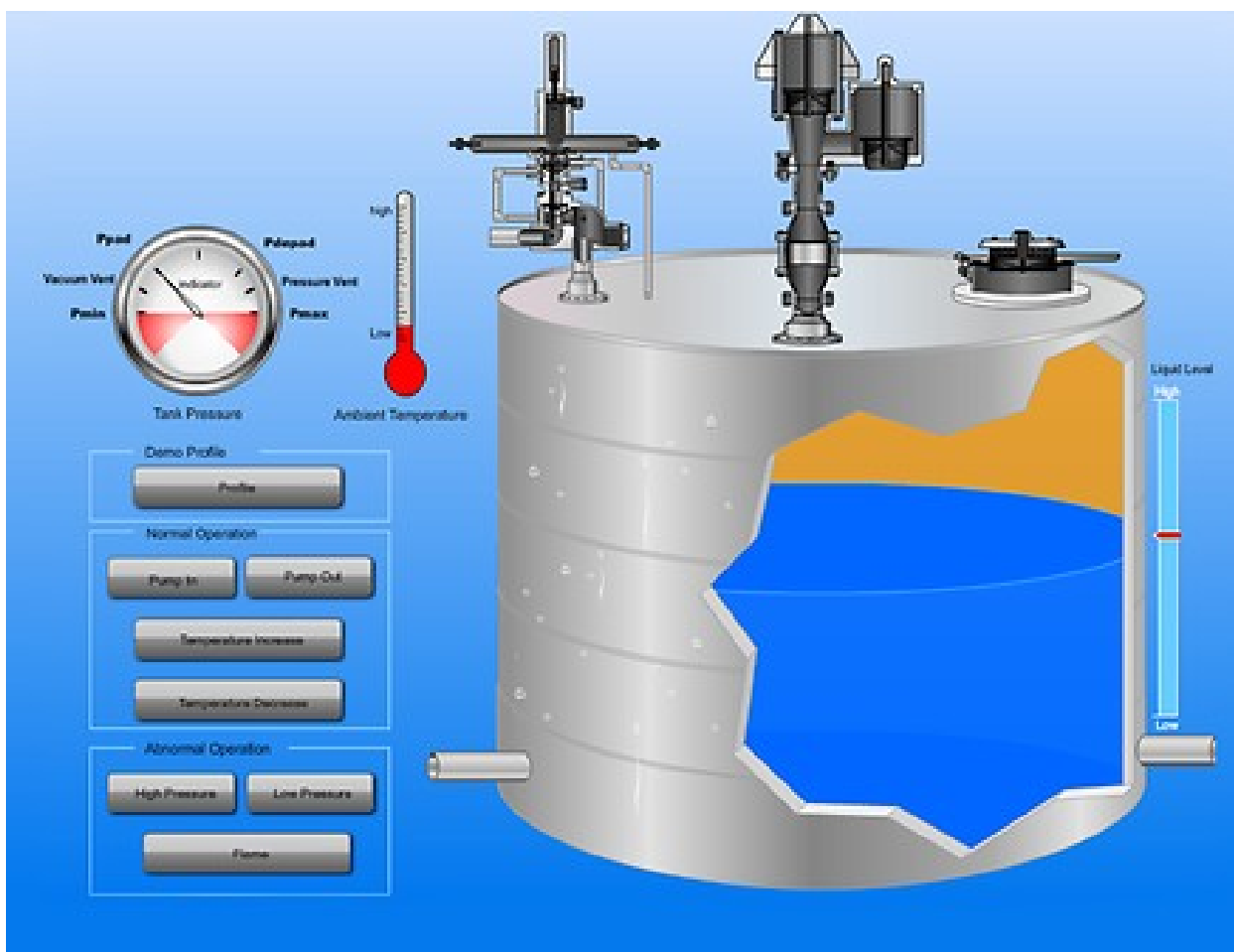
Progettare la rete logica che controlla il funzionamento di processo industriale.

Segnali in ingresso alle rete logica:

- P1 → sensore di pressione → se ha superato livello allarme da 1; se no 0
- T1 → sensore di temperatura → se ha superato livello allarme da 1; se no 0
- L1 → sensore di livello → se ha superato livello allarme da 1; se no 0

Il sistema deve generare un allarme se:

- la pressione del liquido nel serbatoio ha superato quella limite con un livello inferiore a quello di allarme
- la temperatura del liquido nel serbatoio ha superato quella limite con un livello inferiore a quello limite
- pressione, temperatura e livello hanno tutti superato i limiti di allarme



CANCELLO AUTOMATICO

Progettare la rete logica che controlla il funzionamento di una cancello automatico con telecomando.

Segnali in ingresso alle rete logica:

- PA → tasto apertura → se premuto da 1; se no 0
- PC → tasto chiusura → se premuto da 1; se no 0
- FA → finecorsa aperto → se premuto (cancello aperto) da 1; se no 0
- FC → finecorsa chiuso → se premuto (cancello chiuso) da 1; se no 0

La centralina di comando del M motore del cancello ha due contatti (schema a doppio relè) per l'apertura e per la chiusura:

- MC → contatto per chiusura → 1 per attivare la chiusura del cancello e 0 per disattivare
- MA → contatto apertura → 1 per attivare l'apertura del cancello e 0 per disattivare

Il cancello viene aperto premendo il pulsante PA (attiva il motore MA) se il cancello è chiuso.

Il cancello viene chiuso premendo il pulsante PC (attiva il motore MC) se il cancello è aperto.

Se si premono entrambi i pulsanti il cancello si ferma.



Tabella verità e mappe di K

| | Fa | Fc | Pa | Pc | Mapri | Mchiudi | Luce |
|----|----|----|----|----|-------|---------|------|
| 1 | 0 | 0 | 0 | 0 | 0 | 0 | 0 |
| 2 | 0 | 0 | 0 | 1 | 0 | 1 | 1 |
| 3 | 0 | 0 | 1 | 0 | 1 | 0 | 1 |
| 4 | 0 | 0 | 1 | 1 | 0 | 0 | 0 |
| 5 | 0 | 1 | 0 | 0 | 0 | 0 | 0 |
| 6 | 0 | 1 | 0 | 1 | 0 | 0 | 0 |
| 7 | 0 | 1 | 1 | 0 | 1 | 0 | 1 |
| 8 | 0 | 1 | 1 | 1 | 0 | 0 | 0 |
| 9 | 1 | 0 | 0 | 0 | 0 | 0 | 0 |
| 10 | 1 | 0 | 0 | 1 | 0 | 1 | 1 |
| 11 | 1 | 0 | 1 | 0 | 0 | 0 | 0 |
| 12 | 1 | 0 | 1 | 1 | 0 | 0 | 0 |
| 13 | 1 | 1 | 0 | 0 | x | x | x |
| 14 | 1 | 1 | 0 | 1 | x | x | x |
| 15 | 1 | 1 | 1 | 0 | x | x | x |
| 16 | 1 | 1 | 1 | 1 | x | x | x |

| Pa Pc | Fa Fc | 11 | 10 |
|-------|-------|----|----|
| 00 | 0 0 | x | 0 |
| 01 | 0 0 | x | 0 |
| 11 | 0 0 | x | 0 |
| 10 | 1 1 | x | 0 |

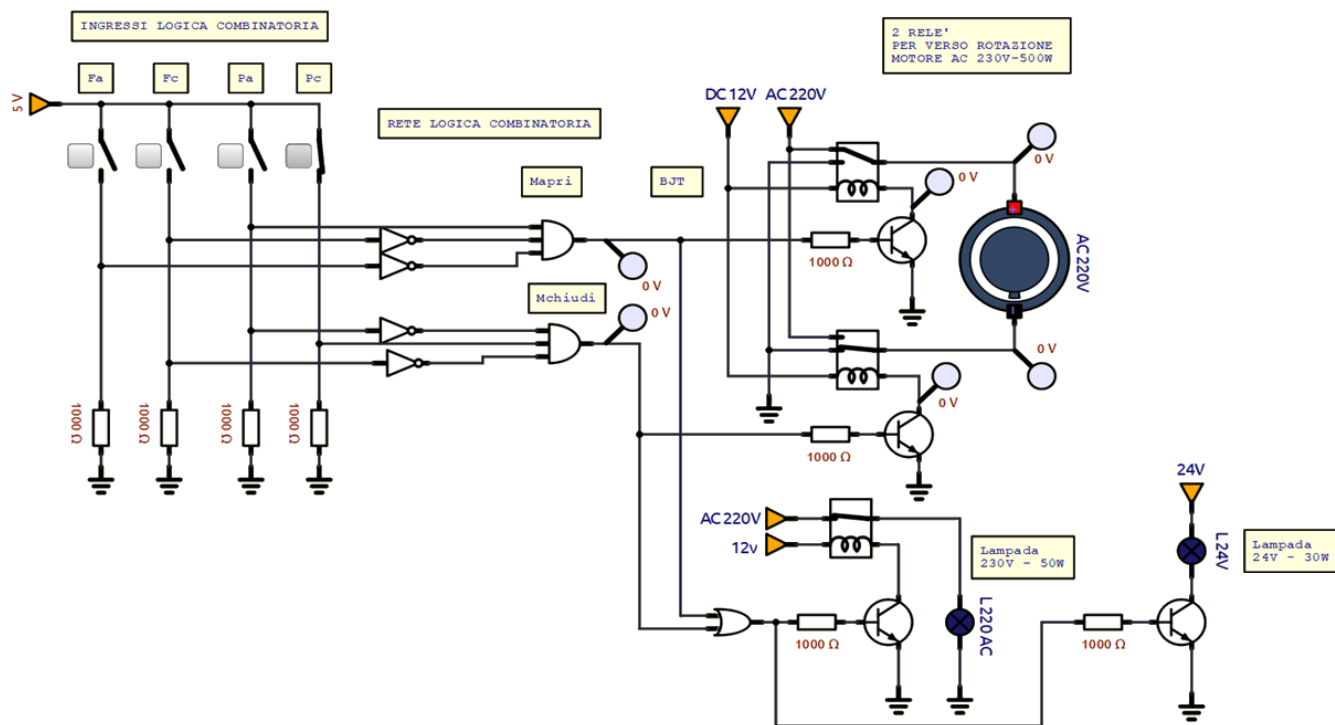
Mapri = Pa AND NOT(Pc) AND NOT (Fa)

| Pa Pc | Fa Fc | 11 | 10 |
|-------|-------|----|----|
| 00 | 0 0 | x | 0 |
| 01 | 1 0 | x | 1 |
| 11 | 0 0 | x | 0 |
| 10 | 0 0 | x | 0 |

Mchiudi = NOT(Pa) AND Pc AND NOT(Fc)

| Pa Pc | Fa Fc | 11 | 10 |
|-------|-------|----|----|
| 00 | 0 0 | x | 0 |
| 01 | 1 0 | x | 1 |
| 11 | 0 0 | x | 0 |
| 10 | 1 1 | x | 0 |

M luce = Mapri OR Mchiudi



ESERCIZIO SISTEMA ANTINCENDIO CON 3 SENSORI E CON PRIORITA'

Progettare la rete logica che controlla il sistema di smistamento di pezzi su un nastro trasportatore.

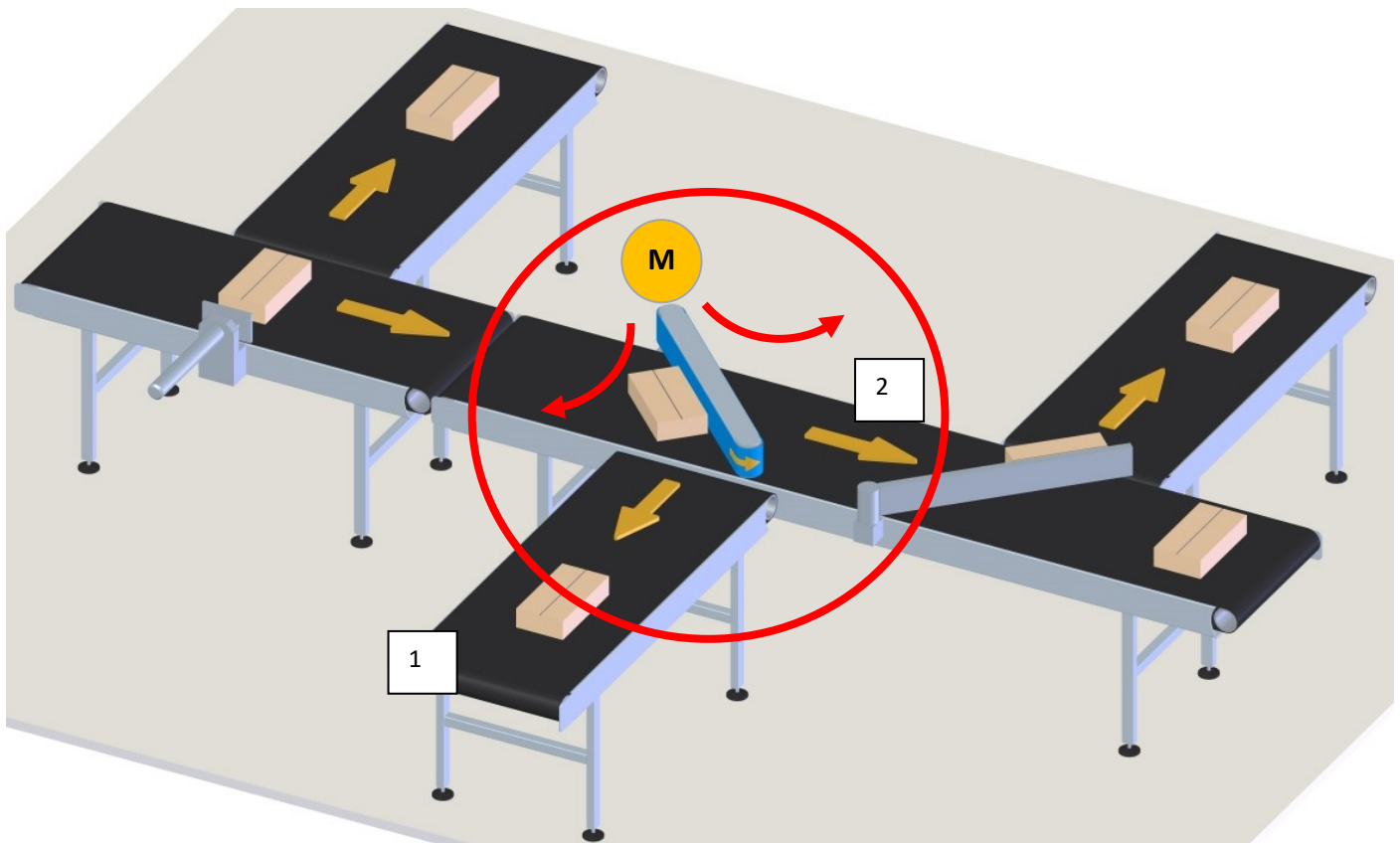
Segnali in ingresso alle rete logica:

- P1: sensore presenza pezzo → se pezzo presente da 1; se no 0
- C1: sensore colore → se rosso 1; se verde da 0
- F1 : sensore forma → se è un cilindro 1; se è un parallelepipedo 0
- I1: interruttore nastro → se è premuto (nastro ATTIVO) 1; se non è premuto 0

La rele logica comanda la centralina di un M motore che può ruotare in senso orario o antiorario per spostare la leva deviatrice sul nastro di competenza. La centralina di comando del M motore ha due contatti:

- MO → orario → 1 per attivare rotazione oraria e 0 per disattivare
- MA → antiorario → 1 per attivare rotazione antioraria e 0 per disattivare

Quando il nastro è attivo (I1=1) e viene rilevata presenza pezzo, se il pezzo è rosso oppure è un parallelepipedo va smistato sul nastro 1 (rotazione oraria), negli altri casi invece va smistato sul nastro 2 (rotazione antioraria).



Utilizzare un circuito a due relè per comandare la rotazione del sistema di smistamento che utilizzare un motoriduttore in tensione continua.

ESERCIZIO SISTEMA IRRIGAZIONE GIARDINO

Progettare la rete logica che controlla un impianto di irrigazione giardino U.

Il sistema riceve in ingresso quattro segnali provenienti da 2 sensori di umidità (U1, U2), da un selettore S1 di modalità di funzionamento, da un sensore di luce L1 e da un interruttore I1 che attiva o disattiva l'impianto.

Segnali in ingresso alle rete logica:

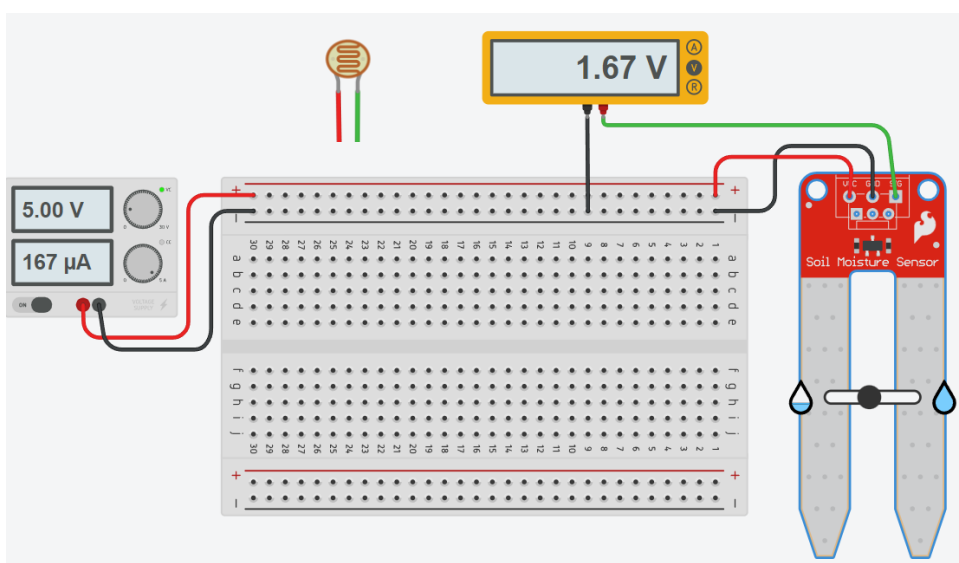
- I1 : se attivo da 1; se non attivo da 0
- U1, U2: se terreno è secco da 0 ; se terreno è umido da 1
- S1: se attivo da 1 (modalità MANUALE); se non attivo da 0 (modalità AUTOMATICA)
- L1: se c'è luce da 0; se non c'è luce (buio) da 1

In modalità automatica il sistema attiva l'impianto di irrigazione quando fa buio e quando almeno un sensore di umidità segnala terreno secco. In modalità manuale il sistema attiva sempre l'impianto di irrigazione.

Se I1 non è attivo l'impianto è sempre spento.



Sensori resistivi presenti in Thinkercad: umidità e luce.



ESERCIZIO SISTEMA DI CONDIZIONAMENTO SALA CONFERENZE

Il sistema impiega 1 sensore di temperatura (T1), 1 sensore di CO₂ (C1) e 1 selettore S1 di modalità funzionamento (sempre attivo o automatica).

Segnali in ingresso alle rete logica:

- T1 : se fa freddo da 0 ; se fa caldo da 1
- C1 : se ci sono poche persone da 0 ; se ci sono molte persone 1
- S1: selettore da 1 in modalità automatica; da 0 in modalità manuale.

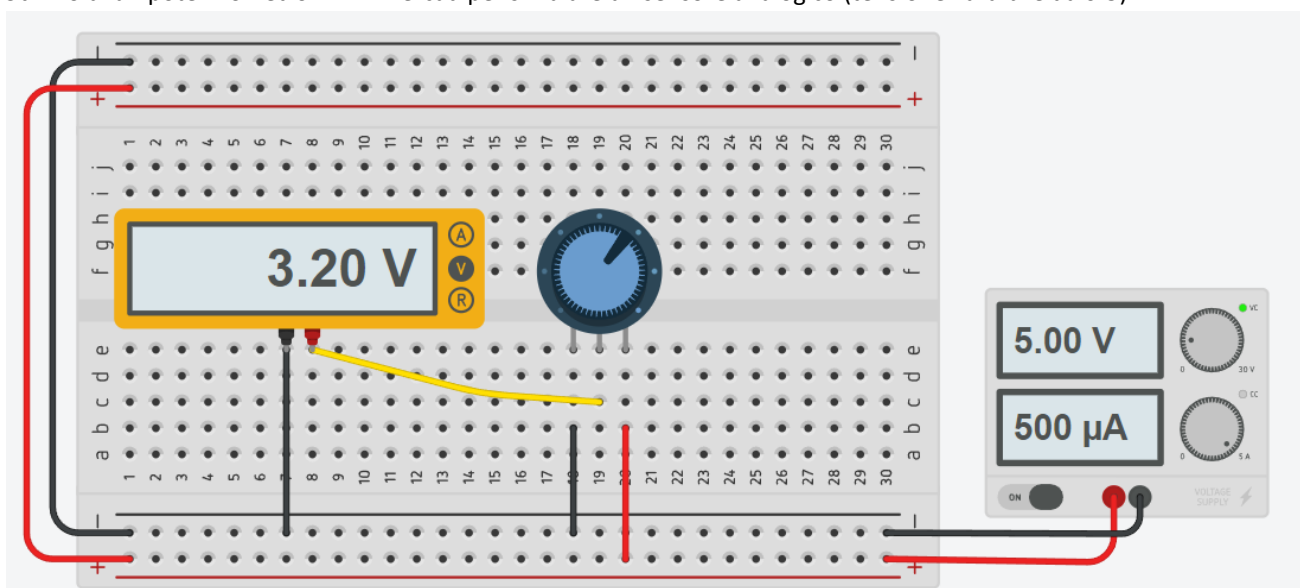
In modalità automatica il sistema di riscaldamento è attivo se fa freddo o se ci sono molte persone (ricambia l'aria).

In modalità manuale il riscaldamento è sempre attivo,

NOTA: al posto del sensore di CO₂ per rilevare se ci sono molte persone in un ambiente si può utilizzare un sensore di umidità (le persone emettono vapore nella respirazione e nella sudorazione).



Utilizzo di un potenziometro in Thinkercad per simulare un sensore analogico (tensione variabile da 0-5).



ESERCIZIO TORNIO

Progettare la rete logica che controlla un sistema di raffreddamento U1 e l'usura U2 dell'utensile di un tornio CNC.

Il sistema impiega 1 sensore F1 per rilevare gli sforzi a cui è sottoposto l'utensile e un sensore di temperatura T1 per rilevare la temperatura. Sono presenti due pulsanti P1 e P2 per l'attivazione della macchina e un pulsante di arresto E1.

Il sistema ha due uscite:

- U1 comanda il numero di giri dell'utensile: 1 massima velocità; 0 velocità ridotta
- U2 comanda il sistema di raffreddamento a liquido: 1 attivo e 0 non attivo.

Segnali in ingresso alle rete logica:

- T1 : se utensile ha $T \leq T_{max}$ da 0 ; se $T > T_{max}$ da 1
- F1 : se usura accettabile segnale da 0 ; se usura eccessiva da 1
- P1 e P2 : se premuti danno 1; se non premuti danno 0
- E1: se premuto da 1; se non premuto da 0

La macchina può essere avviata premendo almeno un pulsante. Premendo E1 la macchina deve fermare.

Se viene rilevata usura eccessiva dell'utensile deve essere ridotto il numero di giri del tornio.

Se viene rilevata temperatura eccessiva dell'utensile deve essere avviato il sistema di raffreddamento dell'utensile e deve anche essere ridotto il numero di giri del tornio.



ESERCIZIO SERBATOIO

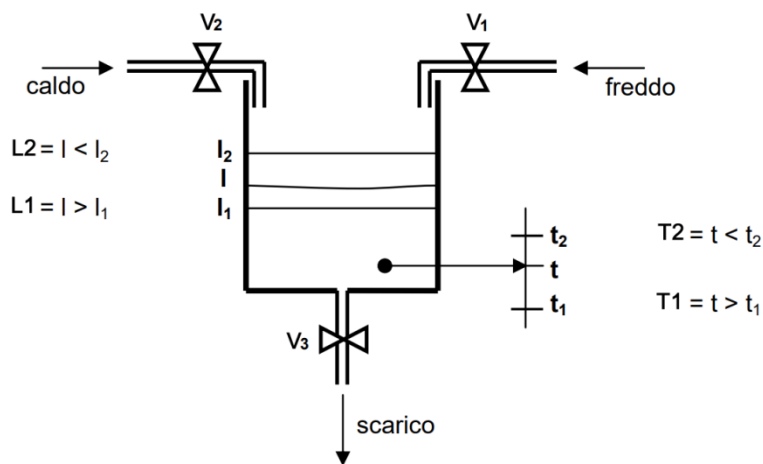
Si consideri il serbatoio disegnato in figura, contenente un liquido il cui livello l deve rimanere compreso tra l_1 ed l_2 e la cui temperatura t deve rimanere compresa tra t_1 ed t_2 .

Quattro sensori (due di livello e due di temperatura) L_1 , L_2 , T_1 , T_2 generano i seguenti segnali booleani:

- $L_1 = 1$ se $l > l_1$ $L_1 = 0$ se $l \leq l_1$
- $L_2 = 1$ se $l < l_2$ $L_2 = 0$ se $l \geq l_2$
- $T_1 = 1$ se $t > t_1$ $T_1 = 0$ se $t \leq t_1$
- $T_2 = 1$ se $t < t_2$ $T_2 = 0$ se $t \geq t_2$

Per mantenere le condizioni desiderate si agisce su 3 valvole V_1, V_2 e V_3 controllate dai seguenti segnali booleani:

- $V_1 = 1$: valvola di immissione liquido freddo aperta $V_1 = 0$: valvola di immissione liquido freddo chiusa
- $V_2 = 1$: valvola di immissione liquido caldo aperta $V_2 = 0$: valvola di immissione liquido caldo chiusa
- $V_3 = 1$: valvola di scarico del liquido aperta $V_3 = 0$: valvola di scarico del liquido chiusa



Si sintetizzi la rete combinatoria che realizza il sistema di controllo del livello e della temperatura.

La rete combinatoria richiesta avrà 4 ingressi e 3 uscite:

si tratta di sintetizzare le 3 funzioni booleane V_1, V_2, V_3 delle 4 variabili booleane L_1, L_2, T_1, T_2 .

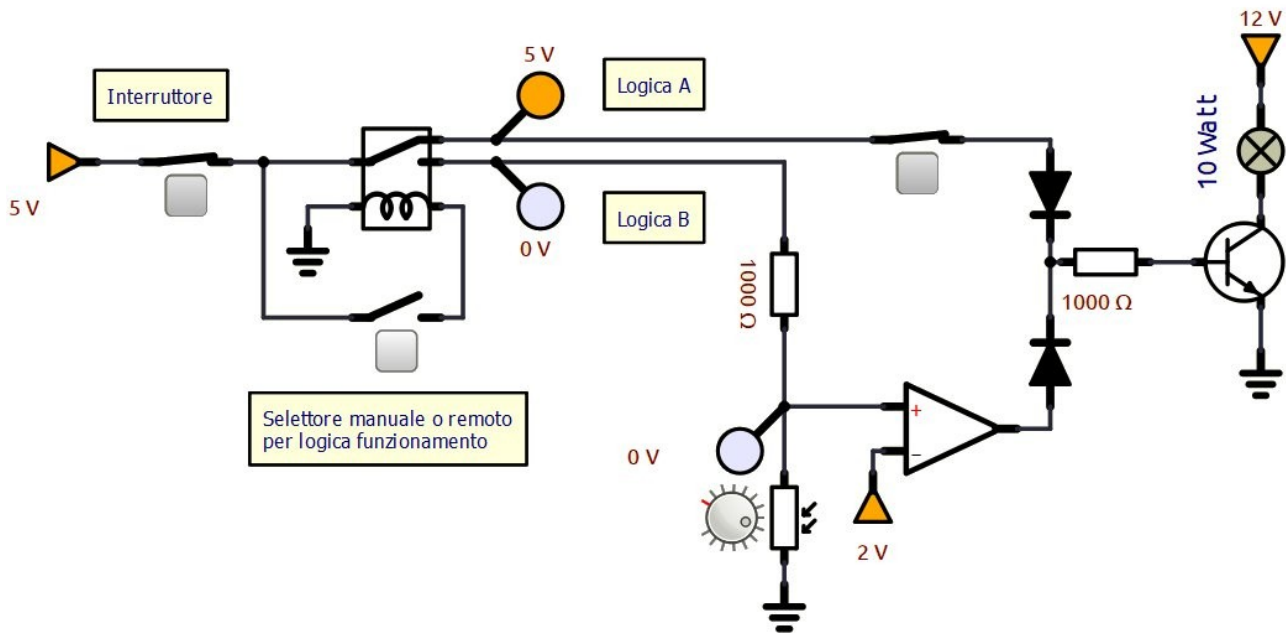
Ad es. se "il livello e la temperatura sono troppo bassi, aggiungere liquido caldo".

| L1 | L2 | T1 | T2 | V1 | V2 | V3 |
|----|----|----|----|--------|-------|---------|
| | | | | freddo | caldo | scarico |
| 0 | 0 | 0 | 0 | | | |
| 0 | 0 | 0 | 1 | | | |
| 0 | 0 | 1 | 0 | | | |
| 0 | 0 | 1 | 1 | | | |
| 0 | 1 | 0 | 0 | | | |
| 0 | 1 | 0 | 1 | 0 | 1 | 0 |
| 0 | 1 | 1 | 0 | 1 | 0 | 0 |
| 0 | 1 | 1 | 1 | | | |
| 1 | 0 | 0 | 0 | | | |
| 1 | 0 | 0 | 1 | | | |
| 1 | 0 | 1 | 0 | | | |
| 1 | 0 | 1 | 1 | | | |
| 1 | 1 | 0 | 0 | | | |
| 1 | 1 | 0 | 1 | | | |
| 1 | 1 | 1 | 0 | | | |
| 1 | 1 | 1 | 1 | | | |

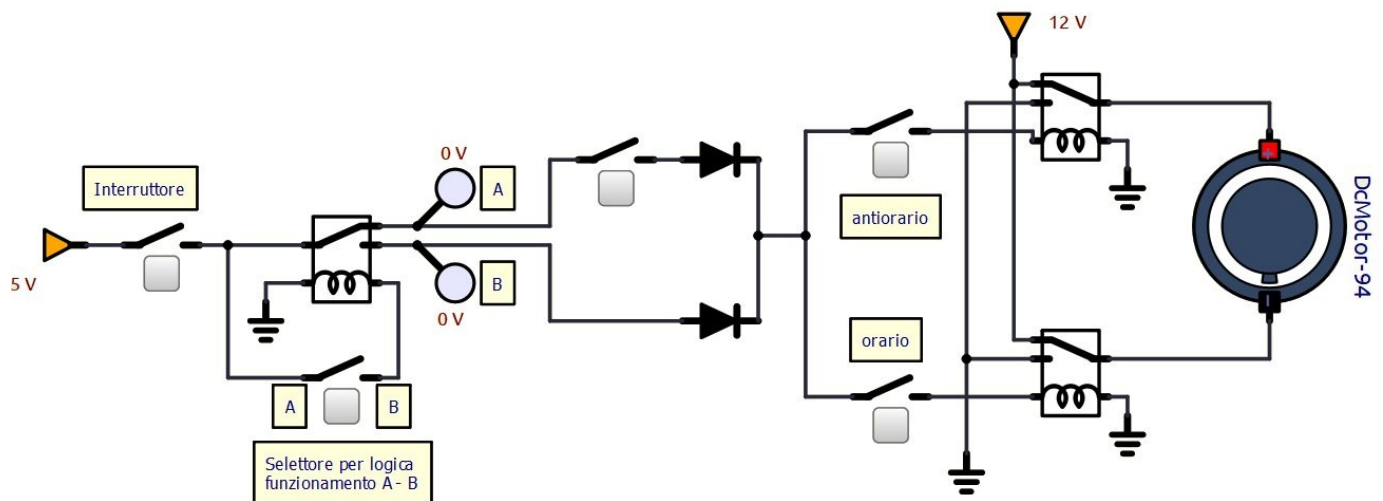
GESTIONE PULSANTE EMERGENZA E SELETTORE MANUALE / AUTOMATICO

Se si devono gestire pulsanti di arresto/emergenza o selettori per abilitare una modalità di funzionamento manuale/automatica, al posto di inserire il pulsante/selettore nella tabella delle combinazioni, si può utilizzare un relè per creare una condizione logica di scelta fra le due modalità di funzionamento (IF .. ELESE ...).

Nel circuito sottostante se usiamo il contatto NC del relè abilitiamo la modalità manuale di accensione della lampada, mentre se usiamo il contatto NA del relè abilitiamo la modalità automatica che accende la lampada se il sensore di luce fotoresistivo LDR segnala poca luce (alta resistenza → aumenta V_{out} al partitore).



Attivazione verso di rotazione del motore CC con o senza un pulsante di sicurezza (da premere).

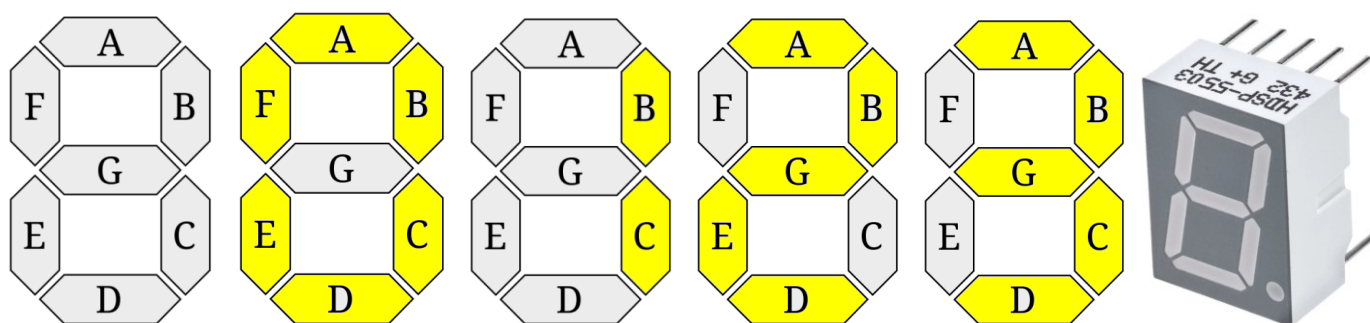


RAPPRESENTAZIONE NUMERI CON RETI LOGICHE

I display 7-segmenti sono componenti passivi che al loro interno racchiudono 8 LED; sette di questi LED sono a forma di segmento e uno a forma di punto, i 7 led a forma di segmento sono disposti in modo tale da formare un numero decimale in base a quale segmento viene acceso.

Ogni LED ha due contatti, l'anodo e il catodo. Questo tipo di dispositivo ha però 9 pin, però si hanno 8 LED con due contatti ognuno. Quindi tutti i LED hanno un contatto in comune (si connettono o tutti gli anodi o i catodi insieme e si connettono ad un unico pin) e l'altro contatto è disponibile all'esterno uno per ogni LED. Il display sette segmenti viene definito ad anodo comune o a catodo comune in base a quale contatto i led hanno tutti in comune, o l'anodo o il catodo. Se si ha l'anodo in comune vi sarà un pin con gli anodi e 8 pin con 8 catodi in modo tale da accendere i segmenti desiderati. Stesso discorso per i display a catodo comune ma con i catodi tutti insieme e gli anodi con un pin individuale.

Vogliamo rappresentare i numeri da 0 a 3 utilizzando un display dotato di LED come in figura



Per rappresentare i primi 4 numeri servono solo due ingressi che chiamiamo X1 e X2 ($2^2 = 4$ combinazioni).

Abbiamo la seguente tabella della verità.

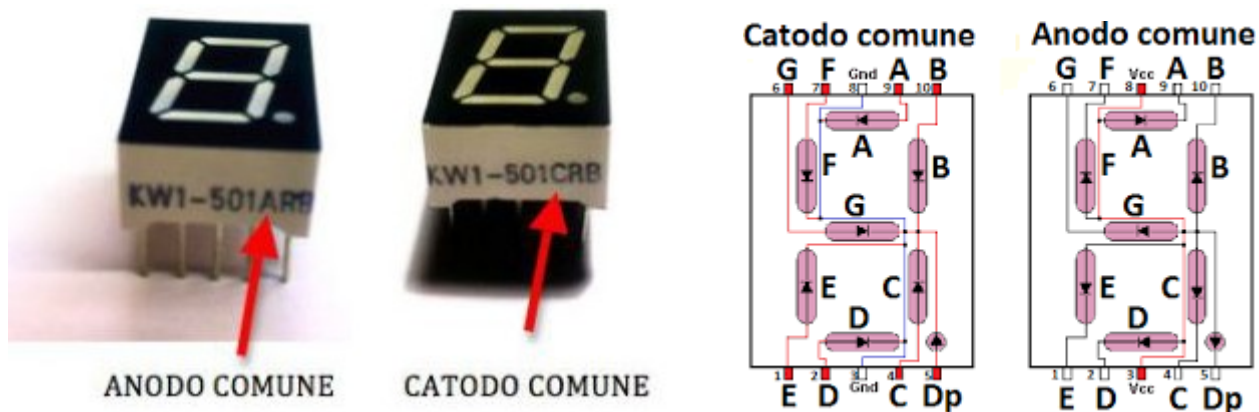
| n | ingressi | | uscite | | | | | | |
|---|----------|----|--------|---|---|---|---|---|---|
| | X2 | X1 | A | B | C | D | E | F | G |
| 0 | 0 | 0 | 1 | 1 | 1 | 1 | 1 | 1 | 0 |
| 1 | 0 | 1 | 0 | 1 | 1 | 0 | 0 | 0 | 0 |
| 2 | 1 | 0 | 1 | 1 | 0 | 1 | 1 | 0 | 1 |
| 3 | 1 | 1 | 1 | 1 | 1 | 1 | 0 | 0 | 1 |

Per ogni uscita dobbiamo costruire la mappa K e ricavare la funzione logica minimizzata.

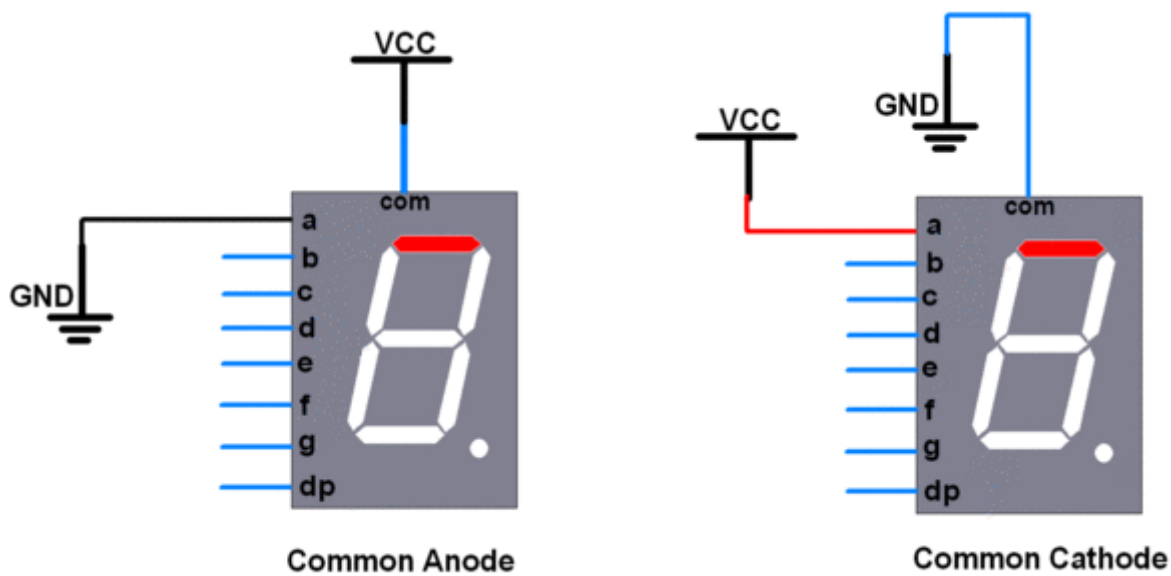
| | | | | | | | | | | | | | | | | | | | | | | | | | | | | | | | | | | | | | | | | | | | | | | | | | | | | | | | | | | | | | | | | | | | | | | | | | | | | | | | | | | | | | | | | | | |
|--|--------------------|----------------------|----------------------|-----------------|-------------------------------|------|---|---|---|---|---|---|--|----|---|---|----|---|---|---|---|---|---|---|---|--|----|---|---|----|---|---|---|---|---|---|---|---|--|----|---|---|----|---|---|---|---|---|---|---|---|--|----|---|---|----|---|---|---|---|---|---|---|---|--|----|---|---|----|---|---|---|---|---|---|---|---|--|----|---|---|----|---|---|---|---|---|---|---|---|
| <table border="1"> <tr><td>X1</td><td>0</td><td>1</td></tr> <tr><td>X2</td><td>0</td><td>1</td></tr> <tr><td>0</td><td>1</td><td>0</td></tr> <tr><td>1</td><td>1</td><td>1</td></tr> </table> <p>A</p> | X1 | 0 | 1 | X2 | 0 | 1 | 0 | 1 | 0 | 1 | 1 | 1 | <table border="1"> <tr><td>X1</td><td>0</td><td>1</td></tr> <tr><td>X2</td><td>0</td><td>1</td></tr> <tr><td>0</td><td>1</td><td>1</td></tr> <tr><td>1</td><td>1</td><td>1</td></tr> </table> <p>B</p> | X1 | 0 | 1 | X2 | 0 | 1 | 0 | 1 | 1 | 1 | 1 | 1 | <table border="1"> <tr><td>X1</td><td>0</td><td>1</td></tr> <tr><td>X2</td><td>0</td><td>1</td></tr> <tr><td>0</td><td>1</td><td>1</td></tr> <tr><td>1</td><td>0</td><td>1</td></tr> </table> <p>C</p> | X1 | 0 | 1 | X2 | 0 | 1 | 0 | 1 | 1 | 1 | 0 | 1 | <table border="1"> <tr><td>X1</td><td>0</td><td>1</td></tr> <tr><td>X2</td><td>0</td><td>1</td></tr> <tr><td>0</td><td>1</td><td>0</td></tr> <tr><td>1</td><td>1</td><td>1</td></tr> </table> <p>D</p> | X1 | 0 | 1 | X2 | 0 | 1 | 0 | 1 | 0 | 1 | 1 | 1 | <table border="1"> <tr><td>X1</td><td>0</td><td>1</td></tr> <tr><td>X2</td><td>0</td><td>1</td></tr> <tr><td>0</td><td>1</td><td>0</td></tr> <tr><td>1</td><td>1</td><td>0</td></tr> </table> <p>E</p> | X1 | 0 | 1 | X2 | 0 | 1 | 0 | 1 | 0 | 1 | 1 | 0 | <table border="1"> <tr><td>X1</td><td>0</td><td>1</td></tr> <tr><td>X2</td><td>0</td><td>1</td></tr> <tr><td>0</td><td>1</td><td>0</td></tr> <tr><td>1</td><td>0</td><td>0</td></tr> </table> <p>F</p> | X1 | 0 | 1 | X2 | 0 | 1 | 0 | 1 | 0 | 1 | 0 | 0 | <table border="1"> <tr><td>X1</td><td>0</td><td>1</td></tr> <tr><td>X2</td><td>0</td><td>1</td></tr> <tr><td>0</td><td>0</td><td>0</td></tr> <tr><td>1</td><td>1</td><td>1</td></tr> </table> <p>G</p> | X1 | 0 | 1 | X2 | 0 | 1 | 0 | 0 | 0 | 1 | 1 | 1 |
| X1 | 0 | 1 | | | | | | | | | | | | | | | | | | | | | | | | | | | | | | | | | | | | | | | | | | | | | | | | | | | | | | | | | | | | | | | | | | | | | | | | | | | | | | | | | | | | | | | | |
| X2 | 0 | 1 | | | | | | | | | | | | | | | | | | | | | | | | | | | | | | | | | | | | | | | | | | | | | | | | | | | | | | | | | | | | | | | | | | | | | | | | | | | | | | | | | | | | | | | | |
| 0 | 1 | 0 | | | | | | | | | | | | | | | | | | | | | | | | | | | | | | | | | | | | | | | | | | | | | | | | | | | | | | | | | | | | | | | | | | | | | | | | | | | | | | | | | | | | | | | | |
| 1 | 1 | 1 | | | | | | | | | | | | | | | | | | | | | | | | | | | | | | | | | | | | | | | | | | | | | | | | | | | | | | | | | | | | | | | | | | | | | | | | | | | | | | | | | | | | | | | | |
| X1 | 0 | 1 | | | | | | | | | | | | | | | | | | | | | | | | | | | | | | | | | | | | | | | | | | | | | | | | | | | | | | | | | | | | | | | | | | | | | | | | | | | | | | | | | | | | | | | | |
| X2 | 0 | 1 | | | | | | | | | | | | | | | | | | | | | | | | | | | | | | | | | | | | | | | | | | | | | | | | | | | | | | | | | | | | | | | | | | | | | | | | | | | | | | | | | | | | | | | | |
| 0 | 1 | 1 | | | | | | | | | | | | | | | | | | | | | | | | | | | | | | | | | | | | | | | | | | | | | | | | | | | | | | | | | | | | | | | | | | | | | | | | | | | | | | | | | | | | | | | | |
| 1 | 1 | 1 | | | | | | | | | | | | | | | | | | | | | | | | | | | | | | | | | | | | | | | | | | | | | | | | | | | | | | | | | | | | | | | | | | | | | | | | | | | | | | | | | | | | | | | | |
| X1 | 0 | 1 | | | | | | | | | | | | | | | | | | | | | | | | | | | | | | | | | | | | | | | | | | | | | | | | | | | | | | | | | | | | | | | | | | | | | | | | | | | | | | | | | | | | | | | | |
| X2 | 0 | 1 | | | | | | | | | | | | | | | | | | | | | | | | | | | | | | | | | | | | | | | | | | | | | | | | | | | | | | | | | | | | | | | | | | | | | | | | | | | | | | | | | | | | | | | | |
| 0 | 1 | 1 | | | | | | | | | | | | | | | | | | | | | | | | | | | | | | | | | | | | | | | | | | | | | | | | | | | | | | | | | | | | | | | | | | | | | | | | | | | | | | | | | | | | | | | | |
| 1 | 0 | 1 | | | | | | | | | | | | | | | | | | | | | | | | | | | | | | | | | | | | | | | | | | | | | | | | | | | | | | | | | | | | | | | | | | | | | | | | | | | | | | | | | | | | | | | | |
| X1 | 0 | 1 | | | | | | | | | | | | | | | | | | | | | | | | | | | | | | | | | | | | | | | | | | | | | | | | | | | | | | | | | | | | | | | | | | | | | | | | | | | | | | | | | | | | | | | | |
| X2 | 0 | 1 | | | | | | | | | | | | | | | | | | | | | | | | | | | | | | | | | | | | | | | | | | | | | | | | | | | | | | | | | | | | | | | | | | | | | | | | | | | | | | | | | | | | | | | | |
| 0 | 1 | 0 | | | | | | | | | | | | | | | | | | | | | | | | | | | | | | | | | | | | | | | | | | | | | | | | | | | | | | | | | | | | | | | | | | | | | | | | | | | | | | | | | | | | | | | | |
| 1 | 1 | 1 | | | | | | | | | | | | | | | | | | | | | | | | | | | | | | | | | | | | | | | | | | | | | | | | | | | | | | | | | | | | | | | | | | | | | | | | | | | | | | | | | | | | | | | | |
| X1 | 0 | 1 | | | | | | | | | | | | | | | | | | | | | | | | | | | | | | | | | | | | | | | | | | | | | | | | | | | | | | | | | | | | | | | | | | | | | | | | | | | | | | | | | | | | | | | | |
| X2 | 0 | 1 | | | | | | | | | | | | | | | | | | | | | | | | | | | | | | | | | | | | | | | | | | | | | | | | | | | | | | | | | | | | | | | | | | | | | | | | | | | | | | | | | | | | | | | | |
| 0 | 1 | 0 | | | | | | | | | | | | | | | | | | | | | | | | | | | | | | | | | | | | | | | | | | | | | | | | | | | | | | | | | | | | | | | | | | | | | | | | | | | | | | | | | | | | | | | | |
| 1 | 1 | 0 | | | | | | | | | | | | | | | | | | | | | | | | | | | | | | | | | | | | | | | | | | | | | | | | | | | | | | | | | | | | | | | | | | | | | | | | | | | | | | | | | | | | | | | | |
| X1 | 0 | 1 | | | | | | | | | | | | | | | | | | | | | | | | | | | | | | | | | | | | | | | | | | | | | | | | | | | | | | | | | | | | | | | | | | | | | | | | | | | | | | | | | | | | | | | | |
| X2 | 0 | 1 | | | | | | | | | | | | | | | | | | | | | | | | | | | | | | | | | | | | | | | | | | | | | | | | | | | | | | | | | | | | | | | | | | | | | | | | | | | | | | | | | | | | | | | | |
| 0 | 1 | 0 | | | | | | | | | | | | | | | | | | | | | | | | | | | | | | | | | | | | | | | | | | | | | | | | | | | | | | | | | | | | | | | | | | | | | | | | | | | | | | | | | | | | | | | | |
| 1 | 0 | 0 | | | | | | | | | | | | | | | | | | | | | | | | | | | | | | | | | | | | | | | | | | | | | | | | | | | | | | | | | | | | | | | | | | | | | | | | | | | | | | | | | | | | | | | | |
| X1 | 0 | 1 | | | | | | | | | | | | | | | | | | | | | | | | | | | | | | | | | | | | | | | | | | | | | | | | | | | | | | | | | | | | | | | | | | | | | | | | | | | | | | | | | | | | | | | | |
| X2 | 0 | 1 | | | | | | | | | | | | | | | | | | | | | | | | | | | | | | | | | | | | | | | | | | | | | | | | | | | | | | | | | | | | | | | | | | | | | | | | | | | | | | | | | | | | | | | | |
| 0 | 0 | 0 | | | | | | | | | | | | | | | | | | | | | | | | | | | | | | | | | | | | | | | | | | | | | | | | | | | | | | | | | | | | | | | | | | | | | | | | | | | | | | | | | | | | | | | | |
| 1 | 1 | 1 | | | | | | | | | | | | | | | | | | | | | | | | | | | | | | | | | | | | | | | | | | | | | | | | | | | | | | | | | | | | | | | | | | | | | | | | | | | | | | | | | | | | | | | | |
| $\overline{X1} + X2$ | sempre attivo 1 | $X1 + \overline{X2}$ | $\overline{X1} + X2$ | $\overline{X1}$ | $\overline{X1} \overline{X2}$ | $X2$ | | | | | | | | | | | | | | | | | | | | | | | | | | | | | | | | | | | | | | | | | | | | | | | | | | | | | | | | | | | | | | | | | | | | | | | | | | | | | | | | | | | | |

DISPLAY A CATODO COMUNE O A ANODO COMUNE

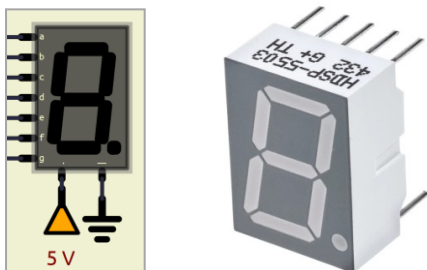
Prestare attenzione al modello di display 7 segmenti perchè è facile bruciare i led.



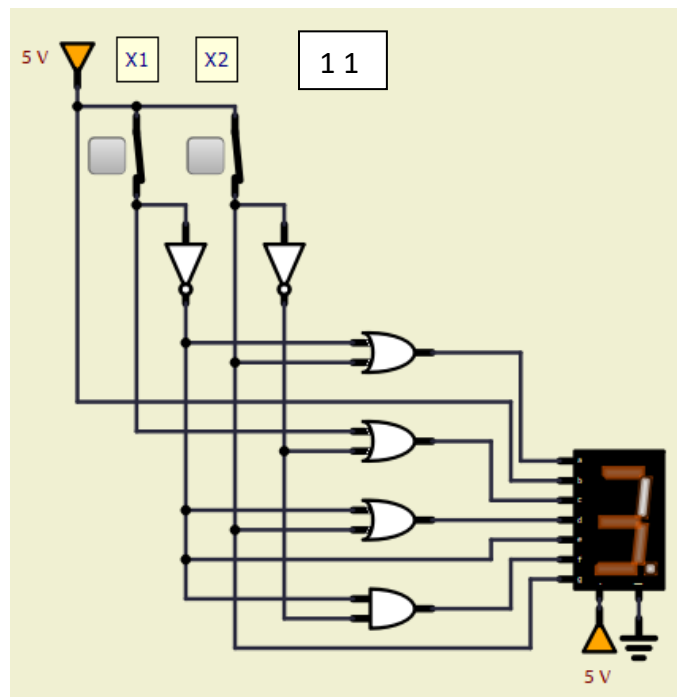
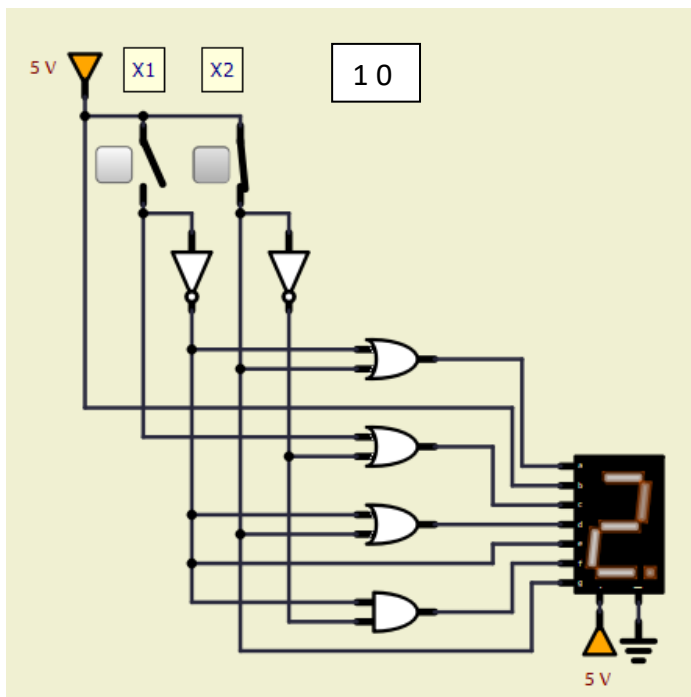
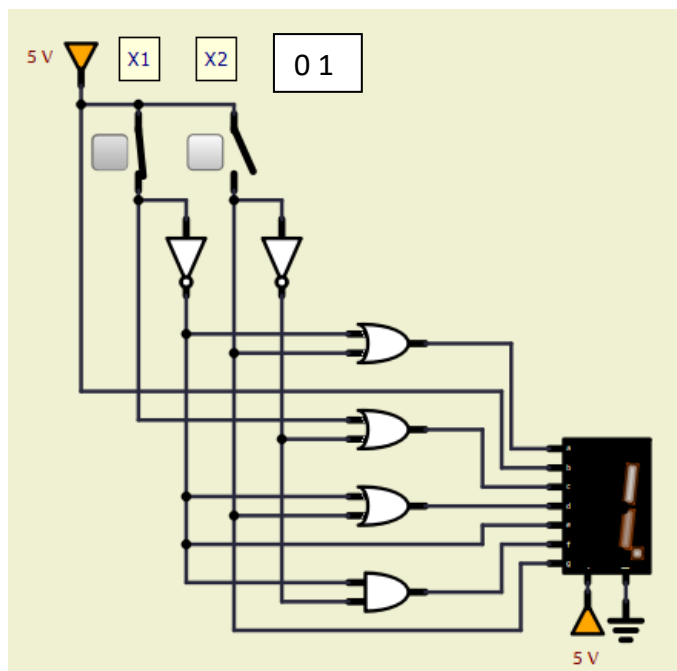
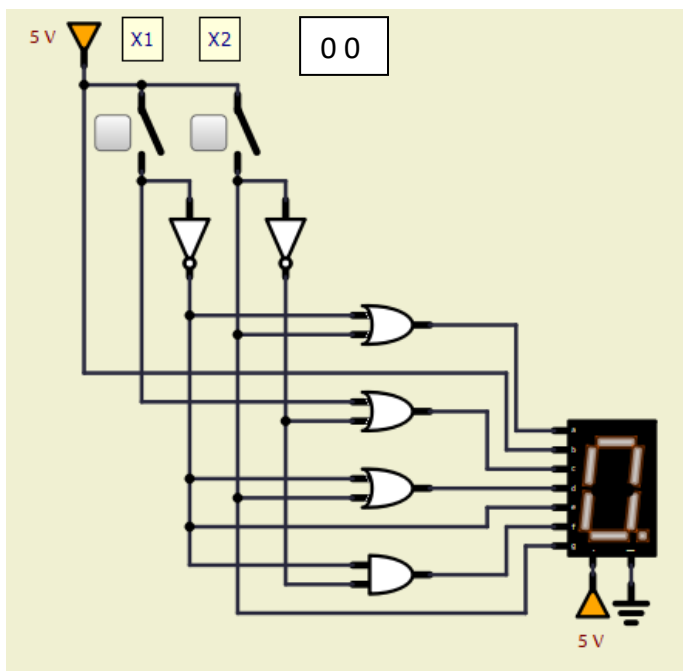
Collegamenti a catodo comune e ad anodo comune.



Schema Simulide



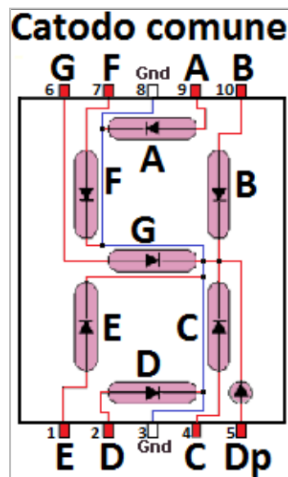
NB: ridurre a 2.4V le tensioni di soglia delle porte logiche e/o aumentare la resistenza del display a 7 segmenti.



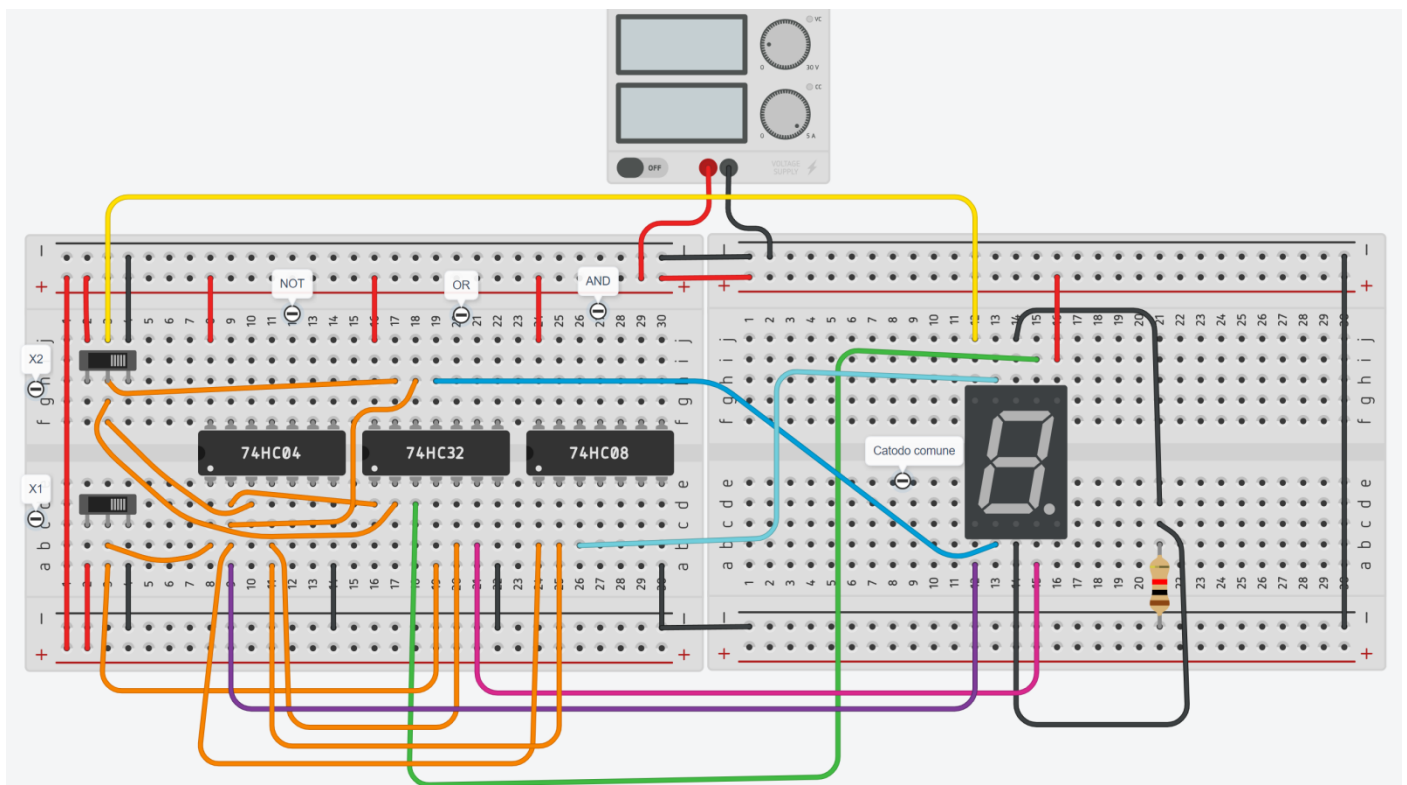
Progettare la rete logica per visualizzare i numeri da 0 a 9

Schema Thinkercad.

| | | | | | | | | | | | | | | | | | | | | | | | | | | | | | | | | | | | | | | | | | | | | | | | | | | | | | | | | | | | | | | | | | | | | | | | | | | | | | | | | | | | | | | | | | | |
|--|--------------------|----------------------|----------------------|-----------------|-------------------------------|------|---|---|---|---|---|---|--|----|---|---|----|---|---|---|---|---|---|---|---|--|----|---|---|----|---|---|---|---|---|---|---|---|--|----|---|---|----|---|---|---|---|---|---|---|---|--|----|---|---|----|---|---|---|---|---|---|---|---|--|----|---|---|----|---|---|---|---|---|---|---|---|--|----|---|---|----|---|---|---|---|---|---|---|---|
| <table border="1"> <tr><td>X1</td><td>0</td><td>1</td></tr> <tr><td>X2</td><td>1</td><td>0</td></tr> <tr><td>0</td><td>1</td><td>0</td></tr> <tr><td>1</td><td>1</td><td>1</td></tr> </table> <p>A</p> | X1 | 0 | 1 | X2 | 1 | 0 | 0 | 1 | 0 | 1 | 1 | 1 | <table border="1"> <tr><td>X1</td><td>0</td><td>1</td></tr> <tr><td>X2</td><td>1</td><td>1</td></tr> <tr><td>0</td><td>1</td><td>1</td></tr> <tr><td>1</td><td>1</td><td>1</td></tr> </table> <p>B</p> | X1 | 0 | 1 | X2 | 1 | 1 | 0 | 1 | 1 | 1 | 1 | 1 | <table border="1"> <tr><td>X1</td><td>0</td><td>1</td></tr> <tr><td>X2</td><td>1</td><td>1</td></tr> <tr><td>0</td><td>1</td><td>1</td></tr> <tr><td>1</td><td>0</td><td>1</td></tr> </table> <p>C</p> | X1 | 0 | 1 | X2 | 1 | 1 | 0 | 1 | 1 | 1 | 0 | 1 | <table border="1"> <tr><td>X1</td><td>0</td><td>1</td></tr> <tr><td>X2</td><td>1</td><td>0</td></tr> <tr><td>0</td><td>1</td><td>0</td></tr> <tr><td>1</td><td>1</td><td>1</td></tr> </table> <p>D</p> | X1 | 0 | 1 | X2 | 1 | 0 | 0 | 1 | 0 | 1 | 1 | 1 | <table border="1"> <tr><td>X1</td><td>0</td><td>1</td></tr> <tr><td>X2</td><td>1</td><td>0</td></tr> <tr><td>0</td><td>1</td><td>0</td></tr> <tr><td>1</td><td>1</td><td>0</td></tr> </table> <p>E</p> | X1 | 0 | 1 | X2 | 1 | 0 | 0 | 1 | 0 | 1 | 1 | 0 | <table border="1"> <tr><td>X1</td><td>0</td><td>1</td></tr> <tr><td>X2</td><td>1</td><td>0</td></tr> <tr><td>0</td><td>1</td><td>0</td></tr> <tr><td>1</td><td>0</td><td>0</td></tr> </table> <p>F</p> | X1 | 0 | 1 | X2 | 1 | 0 | 0 | 1 | 0 | 1 | 0 | 0 | <table border="1"> <tr><td>X1</td><td>0</td><td>1</td></tr> <tr><td>X2</td><td>0</td><td>0</td></tr> <tr><td>0</td><td>0</td><td>0</td></tr> <tr><td>1</td><td>1</td><td>1</td></tr> </table> <p>G</p> | X1 | 0 | 1 | X2 | 0 | 0 | 0 | 0 | 0 | 1 | 1 | 1 |
| X1 | 0 | 1 | | | | | | | | | | | | | | | | | | | | | | | | | | | | | | | | | | | | | | | | | | | | | | | | | | | | | | | | | | | | | | | | | | | | | | | | | | | | | | | | | | | | | | | | |
| X2 | 1 | 0 | | | | | | | | | | | | | | | | | | | | | | | | | | | | | | | | | | | | | | | | | | | | | | | | | | | | | | | | | | | | | | | | | | | | | | | | | | | | | | | | | | | | | | | | |
| 0 | 1 | 0 | | | | | | | | | | | | | | | | | | | | | | | | | | | | | | | | | | | | | | | | | | | | | | | | | | | | | | | | | | | | | | | | | | | | | | | | | | | | | | | | | | | | | | | | |
| 1 | 1 | 1 | | | | | | | | | | | | | | | | | | | | | | | | | | | | | | | | | | | | | | | | | | | | | | | | | | | | | | | | | | | | | | | | | | | | | | | | | | | | | | | | | | | | | | | | |
| X1 | 0 | 1 | | | | | | | | | | | | | | | | | | | | | | | | | | | | | | | | | | | | | | | | | | | | | | | | | | | | | | | | | | | | | | | | | | | | | | | | | | | | | | | | | | | | | | | | |
| X2 | 1 | 1 | | | | | | | | | | | | | | | | | | | | | | | | | | | | | | | | | | | | | | | | | | | | | | | | | | | | | | | | | | | | | | | | | | | | | | | | | | | | | | | | | | | | | | | | |
| 0 | 1 | 1 | | | | | | | | | | | | | | | | | | | | | | | | | | | | | | | | | | | | | | | | | | | | | | | | | | | | | | | | | | | | | | | | | | | | | | | | | | | | | | | | | | | | | | | | |
| 1 | 1 | 1 | | | | | | | | | | | | | | | | | | | | | | | | | | | | | | | | | | | | | | | | | | | | | | | | | | | | | | | | | | | | | | | | | | | | | | | | | | | | | | | | | | | | | | | | |
| X1 | 0 | 1 | | | | | | | | | | | | | | | | | | | | | | | | | | | | | | | | | | | | | | | | | | | | | | | | | | | | | | | | | | | | | | | | | | | | | | | | | | | | | | | | | | | | | | | | |
| X2 | 1 | 1 | | | | | | | | | | | | | | | | | | | | | | | | | | | | | | | | | | | | | | | | | | | | | | | | | | | | | | | | | | | | | | | | | | | | | | | | | | | | | | | | | | | | | | | | |
| 0 | 1 | 1 | | | | | | | | | | | | | | | | | | | | | | | | | | | | | | | | | | | | | | | | | | | | | | | | | | | | | | | | | | | | | | | | | | | | | | | | | | | | | | | | | | | | | | | | |
| 1 | 0 | 1 | | | | | | | | | | | | | | | | | | | | | | | | | | | | | | | | | | | | | | | | | | | | | | | | | | | | | | | | | | | | | | | | | | | | | | | | | | | | | | | | | | | | | | | | |
| X1 | 0 | 1 | | | | | | | | | | | | | | | | | | | | | | | | | | | | | | | | | | | | | | | | | | | | | | | | | | | | | | | | | | | | | | | | | | | | | | | | | | | | | | | | | | | | | | | | |
| X2 | 1 | 0 | | | | | | | | | | | | | | | | | | | | | | | | | | | | | | | | | | | | | | | | | | | | | | | | | | | | | | | | | | | | | | | | | | | | | | | | | | | | | | | | | | | | | | | | |
| 0 | 1 | 0 | | | | | | | | | | | | | | | | | | | | | | | | | | | | | | | | | | | | | | | | | | | | | | | | | | | | | | | | | | | | | | | | | | | | | | | | | | | | | | | | | | | | | | | | |
| 1 | 1 | 1 | | | | | | | | | | | | | | | | | | | | | | | | | | | | | | | | | | | | | | | | | | | | | | | | | | | | | | | | | | | | | | | | | | | | | | | | | | | | | | | | | | | | | | | | |
| X1 | 0 | 1 | | | | | | | | | | | | | | | | | | | | | | | | | | | | | | | | | | | | | | | | | | | | | | | | | | | | | | | | | | | | | | | | | | | | | | | | | | | | | | | | | | | | | | | | |
| X2 | 1 | 0 | | | | | | | | | | | | | | | | | | | | | | | | | | | | | | | | | | | | | | | | | | | | | | | | | | | | | | | | | | | | | | | | | | | | | | | | | | | | | | | | | | | | | | | | |
| 0 | 1 | 0 | | | | | | | | | | | | | | | | | | | | | | | | | | | | | | | | | | | | | | | | | | | | | | | | | | | | | | | | | | | | | | | | | | | | | | | | | | | | | | | | | | | | | | | | |
| 1 | 1 | 0 | | | | | | | | | | | | | | | | | | | | | | | | | | | | | | | | | | | | | | | | | | | | | | | | | | | | | | | | | | | | | | | | | | | | | | | | | | | | | | | | | | | | | | | | |
| X1 | 0 | 1 | | | | | | | | | | | | | | | | | | | | | | | | | | | | | | | | | | | | | | | | | | | | | | | | | | | | | | | | | | | | | | | | | | | | | | | | | | | | | | | | | | | | | | | | |
| X2 | 1 | 0 | | | | | | | | | | | | | | | | | | | | | | | | | | | | | | | | | | | | | | | | | | | | | | | | | | | | | | | | | | | | | | | | | | | | | | | | | | | | | | | | | | | | | | | | |
| 0 | 1 | 0 | | | | | | | | | | | | | | | | | | | | | | | | | | | | | | | | | | | | | | | | | | | | | | | | | | | | | | | | | | | | | | | | | | | | | | | | | | | | | | | | | | | | | | | | |
| 1 | 0 | 0 | | | | | | | | | | | | | | | | | | | | | | | | | | | | | | | | | | | | | | | | | | | | | | | | | | | | | | | | | | | | | | | | | | | | | | | | | | | | | | | | | | | | | | | | |
| X1 | 0 | 1 | | | | | | | | | | | | | | | | | | | | | | | | | | | | | | | | | | | | | | | | | | | | | | | | | | | | | | | | | | | | | | | | | | | | | | | | | | | | | | | | | | | | | | | | |
| X2 | 0 | 0 | | | | | | | | | | | | | | | | | | | | | | | | | | | | | | | | | | | | | | | | | | | | | | | | | | | | | | | | | | | | | | | | | | | | | | | | | | | | | | | | | | | | | | | | |
| 0 | 0 | 0 | | | | | | | | | | | | | | | | | | | | | | | | | | | | | | | | | | | | | | | | | | | | | | | | | | | | | | | | | | | | | | | | | | | | | | | | | | | | | | | | | | | | | | | | |
| 1 | 1 | 1 | | | | | | | | | | | | | | | | | | | | | | | | | | | | | | | | | | | | | | | | | | | | | | | | | | | | | | | | | | | | | | | | | | | | | | | | | | | | | | | | | | | | | | | | |
| $\overline{X1} + X2$ | sempre attivo 1 | $X1 + \overline{X2}$ | $\overline{X1} + X2$ | $\overline{X1}$ | $\overline{X1} \overline{X2}$ | $X2$ | | | | | | | | | | | | | | | | | | | | | | | | | | | | | | | | | | | | | | | | | | | | | | | | | | | | | | | | | | | | | | | | | | | | | | | | | | | | | | | | | | | | |



Collegamento a catodo comune.

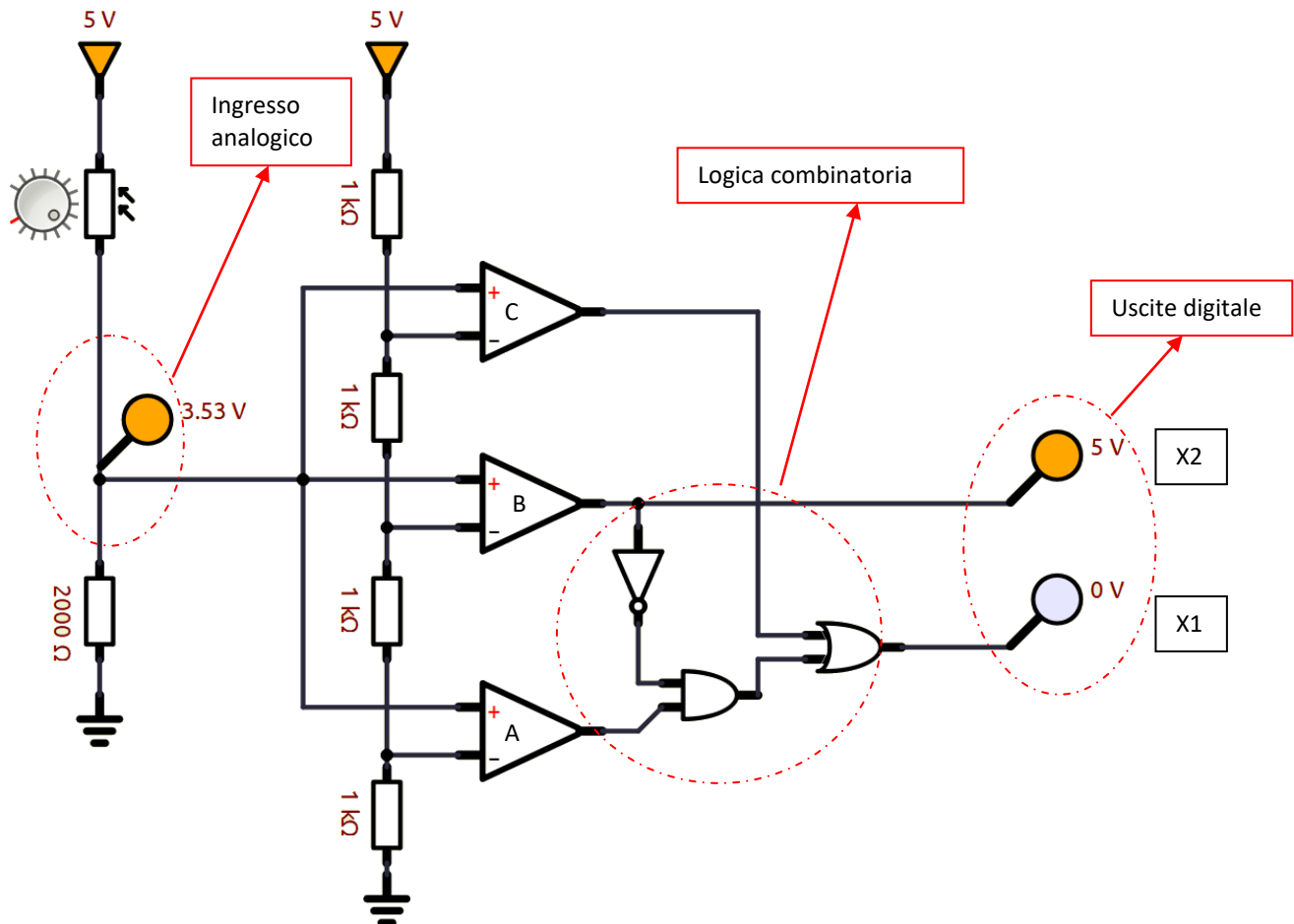


CONVERSIONE DA ANALOGICO A DIGITALE

Quando si vogliono utilizzare più di 2 valori del segnale fornito da un sensore analogico è necessario utilizzare un circuito ADC (convertitore analogico digitale) che converte il segnale analogico in uno digitale a "n" bit. Con un ADC a 10bit la tensione massima in uscita al sensore potrà essere convertita in un valore digitale compreso fra 0 e 1023 (2^{10}).

Con 5V massimi abbiamo una precisione di circa $5/1023 = 0.0049V = 5mV$.

Il più semplice ADC è quello a 2bit ($2^2 \rightarrow 4$ combinazioni) \rightarrow fornisce in uscita un valore digitale da 0-3 (in binario).



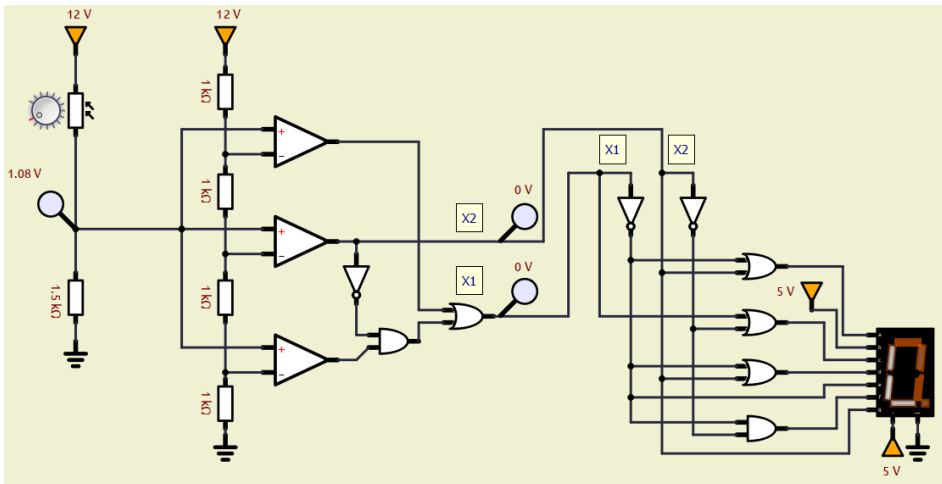
Il partitore multiplo (costituito da 4 resistenze a 1K) crea tre livelli di tensione in ingresso ai 3 comparatori. Quando la tensione in uscita al sensore supera questi livelli l'uscita del comparatore corrispondente va alta. La rete logica fa in modo che le 8 possibili combinazioni di A,B,C vengano ridotte a sole 4 combinazioni digitali.

Il circuito di figura permette di discriminare fra 4 possibili livelli di luminosità crescente:

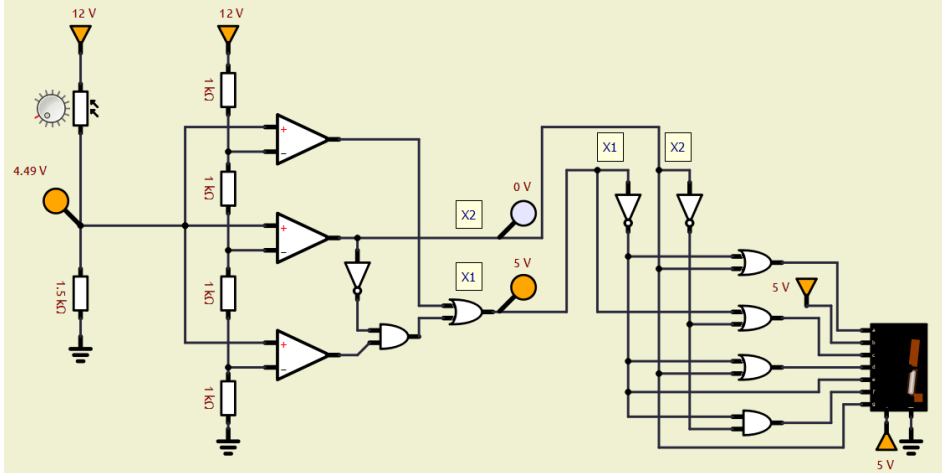
| | | | |
|------------|---------------|-----|--------------------------|
| buio | \rightarrow | 0 0 | \rightarrow 1° livello |
| luce bassa | \rightarrow | 0 1 | \rightarrow 2° livello |
| luce media | \rightarrow | 1 0 | \rightarrow 3° livello |
| luce alta | \rightarrow | 1 1 | \rightarrow 4° livello |



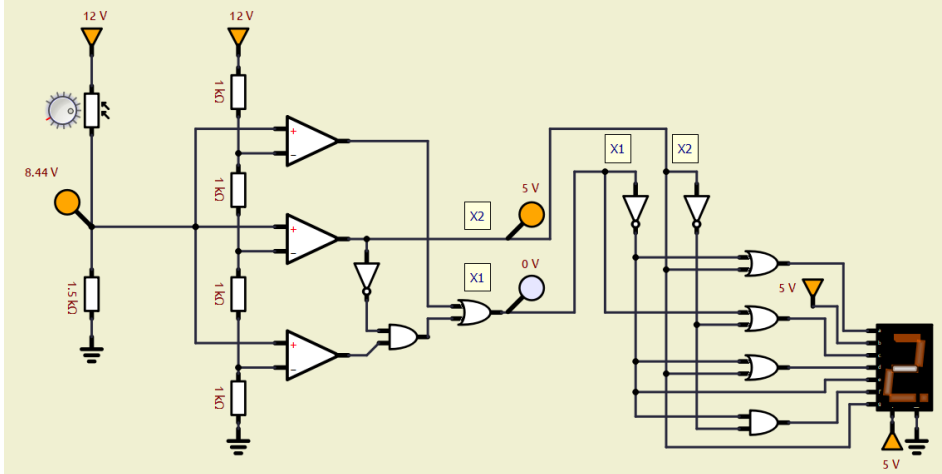
Collegare al convertitore ADC il display a 7 segmenti per visualizzare il numero da 0 a 3.



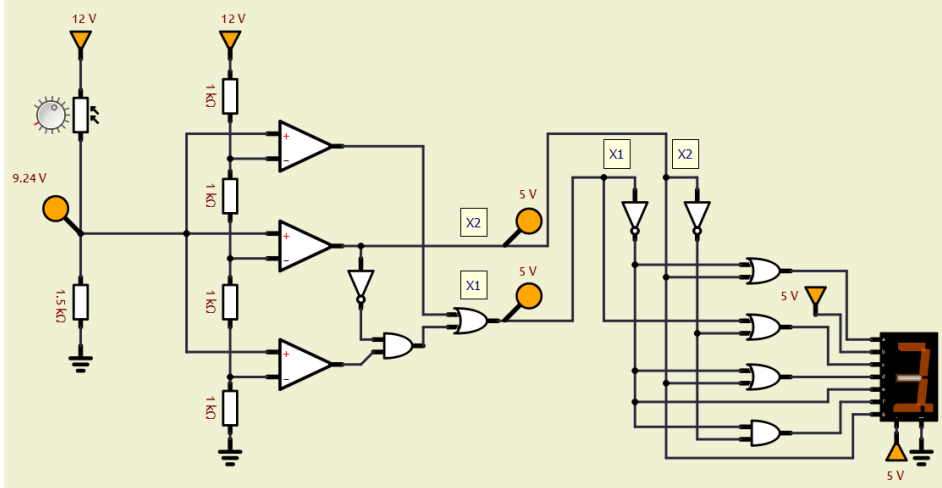
buio
<3V



luce bassa
3-6V



luce media
6-9V



luce alta
>9V

COME RICAIVARE LO SCHEMA DEL CONVERTITORE ADC A DUE BIT

Si considerano come ingressi i 3 livelli del sensore A, B, C e due uscite per gestire le tre combinazioni possibili.

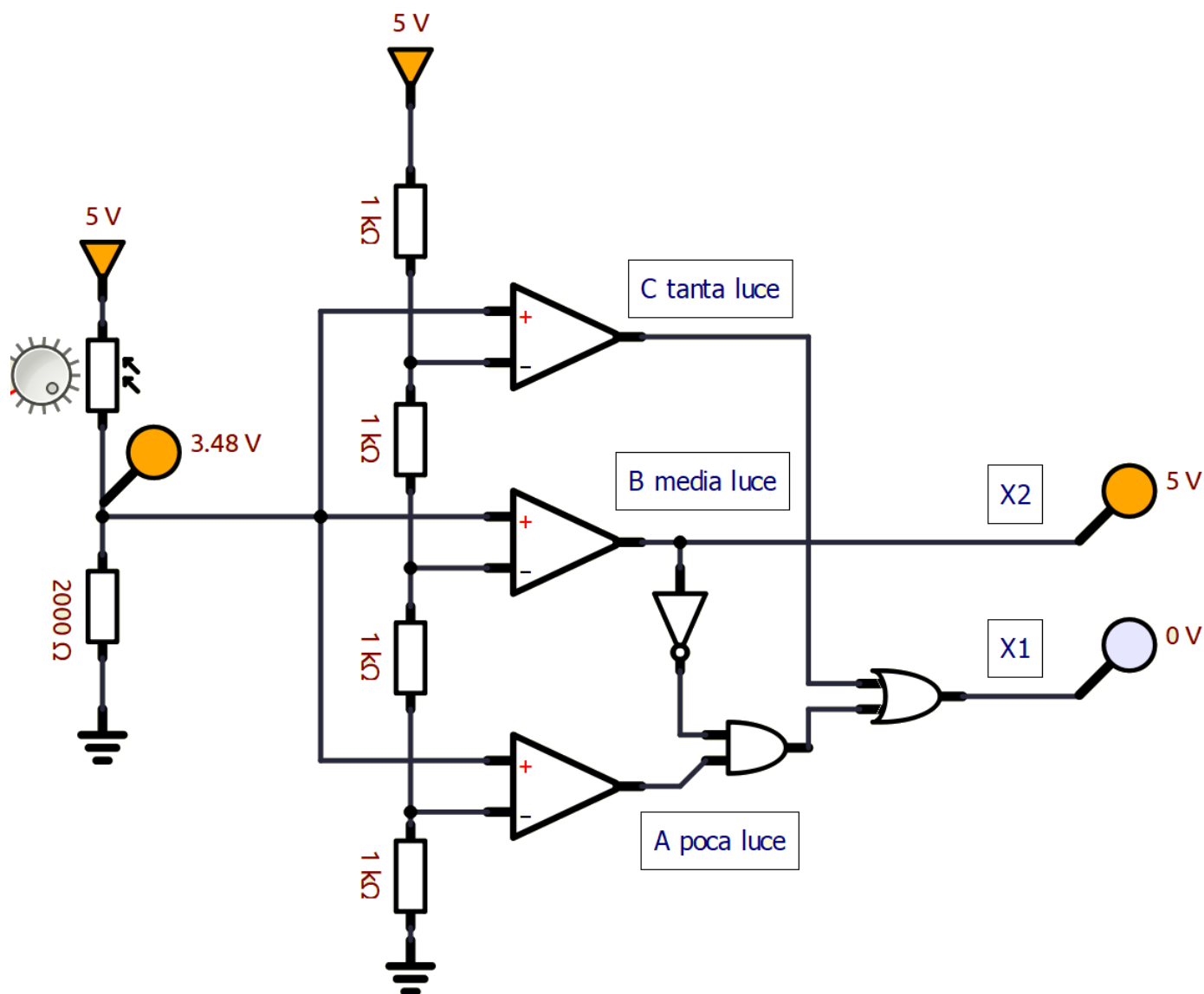
| C | B | A | X2 | X1 | Luce |
|---|---|---|----|----|-------|
| 0 | 0 | 0 | 0 | 0 | nulla |
| 0 | 0 | 1 | 0 | 1 | poca |
| 0 | 1 | 0 | x | x | - |
| 0 | 1 | 1 | 1 | 0 | media |
| 1 | 0 | 0 | x | x | - |
| 1 | 0 | 1 | x | x | - |
| 1 | 1 | 0 | x | x | - |
| 1 | 1 | 1 | 1 | 1 | alta |

| X2 | BA |
|----|-------------|
| C | 00 01 11 10 |
| 0 | 0 0 1 x |
| 1 | x x 1 x |

$$X2 = B$$

| X1 | BA |
|----|-------------|
| C | 00 01 11 10 |
| 0 | 0 1 0 x |
| 1 | x x 1 x |

$$X1 = C + \text{NOT}(B) A$$



ESERCIZIO TAPPARELLA AUTOMATIZZATA 2

Progettare la rete logica che controlla una tapparella automatizzata.

Quando c'è tanto sole o solo nella media la tapparella deve essere ABBASSATA (fino a quando Fa diventa 1) attivando il contatto Ma del motore mentre se buio o c'è poca luce la tapparella deve essere ALZATA (fino a quando Fc diventa 1) attivando il contatto Mc del motore.



Il sistema impiega un sensore S per rilevare l'intensità luminosa (e un ADC a 2 bit per ottenere 4 livelli di luce) e due finecorsa meccanici Fa e Fc per sapere se la tapparella è ABBASSATA o ALZATA.

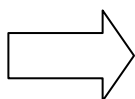
Il sistema ha due uscite:

- Mc comanda la rotazione di chiusura (ALZA) del motore della tapparella → 1 attivo; 0 non attivo
- Ma comanda la rotazione di apertura (ABBASSA) del motore della tapparella → 1 attivo; 0 non attivo

Segnali in ingresso alle rete logica:

- Fc : 1 se tapparella ALZATA; 0 potrebbe essere in situazione intermedia
- Fa: 1 se tapparella ABBASSATA; 0 potrebbe essere in situazione intermedia
- Due segnali X1 e X2 dal sensore luce come da tabella.

| X2 | X1 | stato |
|----|----|------------|
| 0 | 0 | Buio |
| 0 | 1 | Poca luce |
| 1 | 0 | Luce media |
| 1 | 1 | Luce forte |

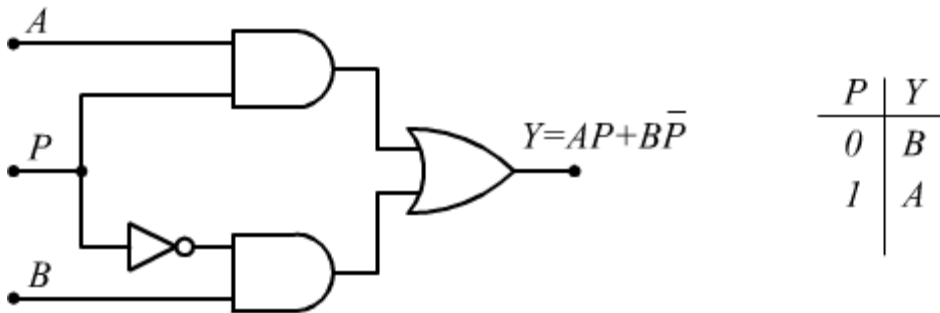


| n. | X1 | X2 | Fc | Fa | Mc | Ma |
|----|----|----|----|----|----|----|
| 1 | 0 | 0 | 0 | 0 | | |
| 2 | 0 | 0 | 0 | 1 | | |
| 3 | 0 | 0 | 1 | 0 | | |
| 4 | 0 | 0 | 1 | 1 | | |
| 5 | 0 | 1 | 0 | 0 | | |
| 6 | 0 | 1 | 0 | 1 | | |
| 7 | 0 | 1 | 1 | 0 | | |
| 8 | 0 | 1 | 1 | 1 | | |
| 9 | 1 | 0 | 0 | 0 | | |
| 10 | 1 | 0 | 0 | 1 | | |
| 11 | 1 | 0 | 1 | 0 | | |
| 12 | 1 | 0 | 1 | 1 | | |
| 13 | 1 | 1 | 0 | 0 | | |
| 14 | 1 | 1 | 0 | 1 | | |
| 15 | 1 | 1 | 1 | 0 | | |
| 16 | 1 | 1 | 1 | 1 | | |

MULTIPLEXER

Il multiplexer è un circuito capace di selezionare uno tra i vari ingressi possibili e di trasferire il dato in esso presente in uscita.

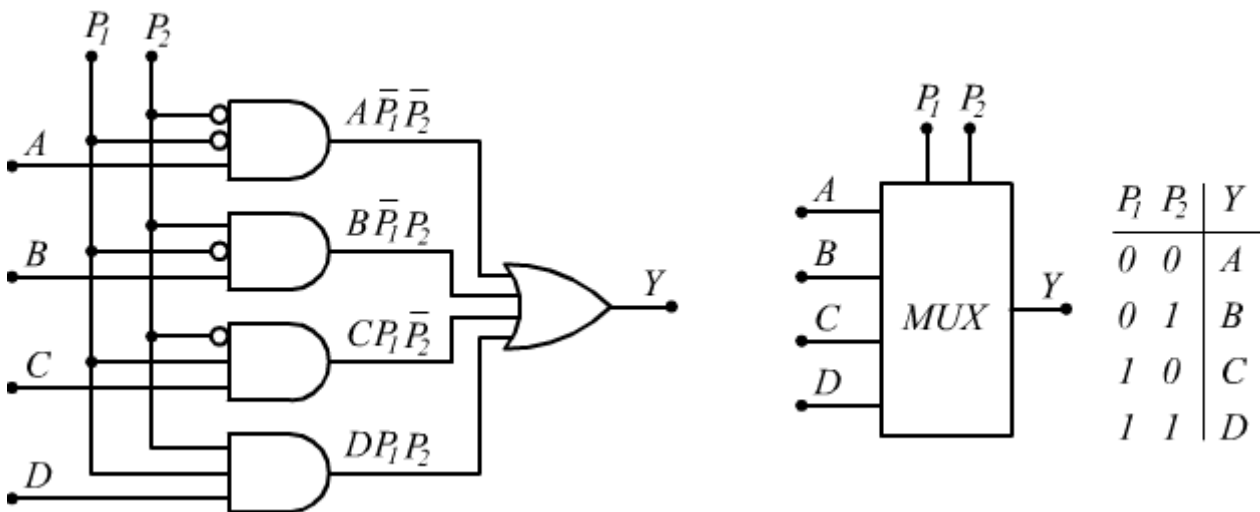
E' sempre dotato di uno o più ingressi di selezione: m ingressi di selezione servono per pilotare $n=2^m$ ingressi dati.



Nel disegno precedente è rappresentato un multiplexer nella sua forma più semplice, con 2 ingressi dati ed 1 ingresso di selezione.

E' l'ingresso di selezione P a decidere quale delle due variabili di ingresso viene trasferita in uscita. Se $P=1$ si ha $Y=A$; se invece $P=0$ si ha $Y=B$.

Qui di seguito è disegnato un multiplexer con 4 ingressi dati e 2 ingressi di selezione.

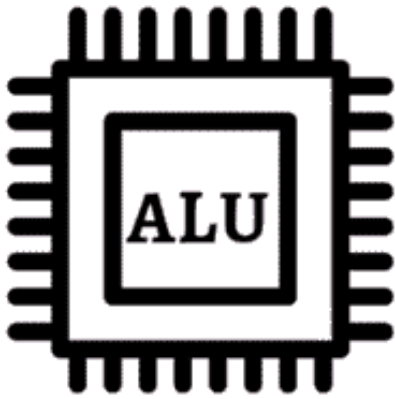


La funzione logica che viene realizzata è

$$Y = A\bar{P}_1\bar{P}_2 + B\bar{P}_1P_2 + CP_1\bar{P}_2 + DP_1P_2$$



UNITA' LOGICHE (ALU)



I sommatore sono circuiti digitali che eseguono l'addizione di numeri.

I sommatore sono un componente chiave dell'Arithmetic Logic Unit (ALU) all'interno di qualsiasi CPU.

La somma binaria è l'attività più frequentemente eseguita dai sommatore più comuni.

La somma binaria è simile a quella dell'addizione decimale.

Aggiungiamo le prime cifre di un numero e se il conteggio supera il binario 2, si porta "1" alla riga successiva.

Di seguito sono mostrate alcune somme binarie di base.

| | | | | |
|----------|-----------|-----------|-----------|-----------|
| | 1 | 1 | 0 | 0 |
| | <u>+1</u> | <u>+0</u> | <u>+1</u> | <u>+0</u> |
| (carry)1 | 0 | 1 | 1 | 0 |

Il sommatore che esegue l'addizione binaria semplice deve avere due ingressi e due uscite (somma e resto).

Il dispositivo che esegue l'attività di cui sopra è chiamato Half Adder.

Un Full Adder è un altro circuito che può sommare tre numeri (due bit dai numeri e un bit di riporto dalla somma precedente).

CIRCUITO MEZZO SOMMATORE

Un half adder è un circuito combinatorio che esegue una semplice addizione di due numeri binari a bit singolo e produce un numero a 2 bit. L'LSB del risultato è la somma (anche indicata come Sum) e l'MSB è il riporto (anche indicato come Curry).

Chiamiamo 'A' e 'B' i due bit di input che devono essere sommati e 'Sum' e 'Carry' le uscite.

La tabella della verità del mezzo sommatore con A, B come input e Sum, Carry come output può essere la seguente.

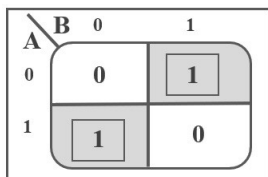
| INGRESSO | | USCITA | |
|----------|---|--------|---------|
| A | B | Somma | Riporto |
| 0 | 0 | 0 | 0 |
| 0 | 1 | 1 | 0 |
| 1 | 0 | 1 | 0 |
| 1 | 1 | 0 | 1 |

L'output della *somma* dell'addizione binaria un'operazione Ex-OR, mentre l'output del *riporto* è un'operazione AND.

Lo stesso risultato può essere verificato con le mappe di Karnaugh (K-Map).

Tabella di verità e K-Map per l'output di Sum.

| A | B | Somma |
|---|---|-------|
| 0 | 0 | 0 |
| 0 | 1 | 1 |
| 1 | 0 | 1 |
| 1 | 1 | 0 |



Possiamo derivare l'espressione booleana della *Somma* come segue:

$$\text{Somma} = A \bar{B} + A B$$

$$\text{Somma} = A \oplus B$$

Quindi, il diagramma logico per la somma è mostrato di seguito.

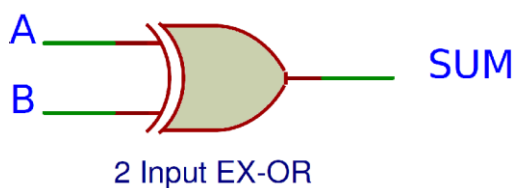
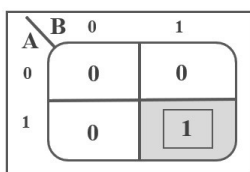


Tabella della verità e e K-Map per il riporto.

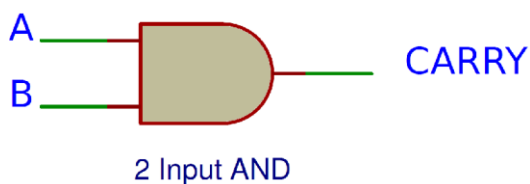
| A | B | Riporto |
|---|---|---------|
| 0 | 0 | 0 |
| 0 | 1 | 0 |
| 1 | 0 | 0 |
| 1 | 1 | 1 |



Possiamo derivare l'espressione booleana del *Carry* come segue:

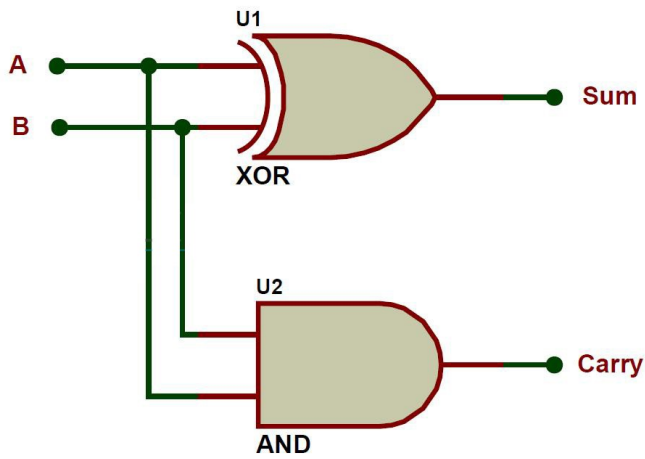
$$\text{Porta} = AB$$

Il diagramma logico per il riporto è mostrato di seguito.



Quindi se A e B sono ingressi binari del mezzo sommatore, allora la funzione logica per calcolare la somma SUM è Ex-OR di A e B e la funzione logica per calcolare il riporto CARRY è AND di A e B.

Combinando questi due, il circuito logico per implementare il circuito combinatorio del (Mezzo Sommatore) (Half Adder) è mostrato di seguito.



LIMITAZIONI DEL MEZZO SOMMATORE (HALF ADDER)

Il motivo per cui questi semplici sommatore binari sono chiamati Half Adders è che non sono in grado di gestire il bit di riporto dalla somma precedente e di conseguenza risultano poco utili.

Per superare questa limitazione, sono stati sviluppati i *full adder* (sommatore completo).

CIRCUITO SOMMATORE COMPLETO

Un sommatore completo è un circuito logico combinatorio che esegue l'addizione binaria su numeri a due cifre. I full adder sono più complessi da implementare rispetto ai mezzi sommatore.

Il Full adder è un circuito digitale utilizzato per calcolare la somma di tre bit binari.

Due dei tre bit sono gli stessi del mezzo sommatore, cioè A e B.

Il terzo bit aggiuntivo è il carry bit della fase precedente ed è chiamato Carry-in, generalmente indicato come C_{IN} .

Viene calcolata la somma di tre bit incluso il riporto. Il riporto di uscita si chiama Carry-out ed è indicato come C_{OUT} .

Di seguito è riportato lo schema a blocchi di un sommatore completo con A, B e C_{IN} come ingressi e S, C_{OUT} come uscite.

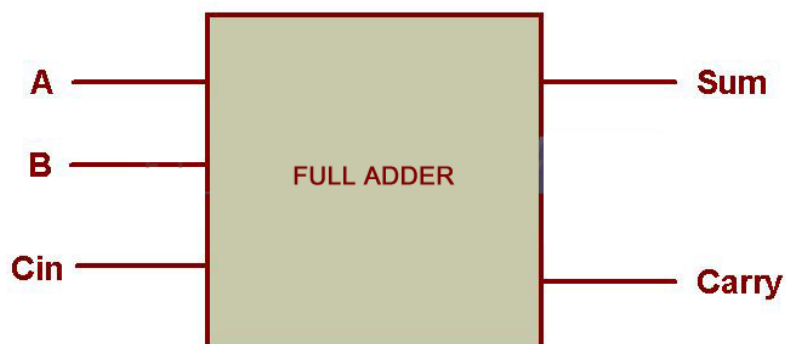


TABELLA DELLA VERITÀ DEL SOMMATORE COMPLETO

La tabella di verità per il sommatore completo è mostrata di seguito.

| INGRESSO | | | USCITE | |
|----------|---|-----------------|--------|------------------|
| A | B | C _{in} | Somma | C _{out} |
| 0 | 0 | 0 | 0 | 0 |
| 0 | 0 | 1 | 1 | 0 |
| 0 | 1 | 0 | 1 | 0 |
| 0 | 1 | 1 | 0 | 1 |
| 1 | 0 | 0 | 1 | 0 |
| 1 | 0 | 1 | 0 | 1 |
| 1 | 1 | 0 | 0 | 1 |
| 1 | 1 | 1 | 1 | 1 |

Sulla base della tavola di verità, le funzioni booleane per Sum (S) e Carry-out (C_{OUT}) possono essere derivate usando K-Map.

Di seguito è mostrata la K-Map per l'output Sum (S) di un sommatore completo:

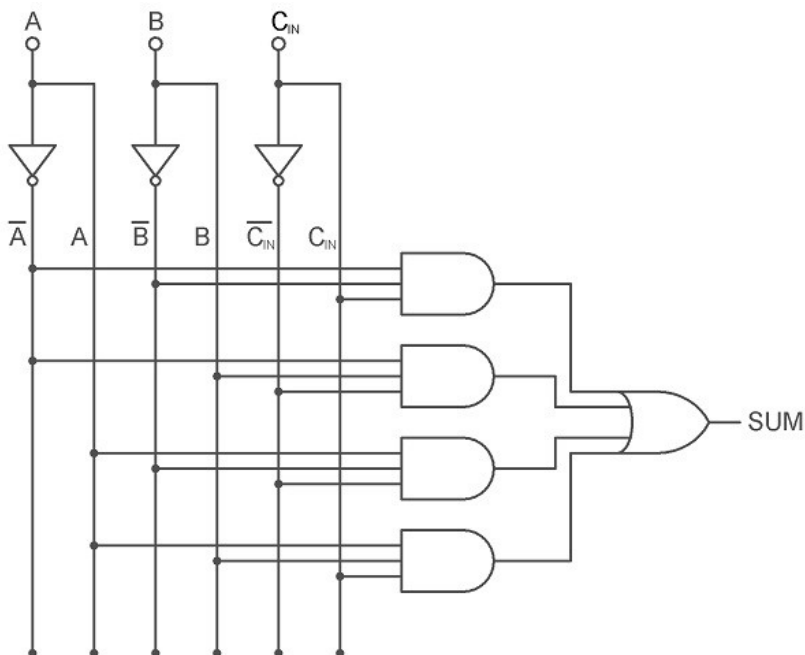
| | | | | | |
|---|---|------------------|----|----|----|
| | | BC _{IN} | | | |
| | | 00 | 01 | 11 | 10 |
| A | 0 | 0 | 1 | 0 | 1 |
| | 1 | 1 | 0 | 1 | 0 |

Utilizzando la tabella di verità e la K-Map di cui sopra, l'output dell'espressione booleana della somma (S) di un sommatore completo può essere derivato come:

$$S = A B C_{IN} + A \bar{B} C_{IN} + A B \bar{C}_{IN} + A \bar{B} \bar{C}_{IN}$$

Dall'espressione booleana di cui sopra, possiamo dire che l'output della somma di un sommatore completo può essere implementato utilizzando quattro porte AND a 3 ingressi, tre porte NOT e una porta OR a 4 ingressi.

L'immagine seguente mostra il diagramma logico dell'uscita Sum (S) di un Full Adder.



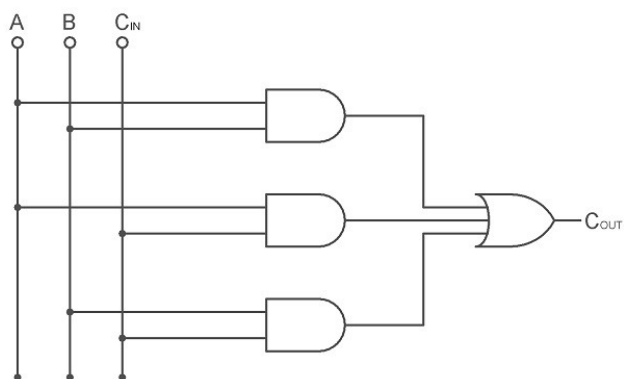
L'output K-Map per Carry (C_{OUT}) di un Full Adder è mostrato di seguito:

| | | | | | |
|---|-----------|----|----|----|----|
| | BC_{IN} | 00 | 01 | 11 | 10 |
| A | 0 | 0 | 0 | 1 | 0 |
| | 1 | 0 | 1 | 1 | 1 |

L'equazione booleana semplificata per C_{OUT} è:

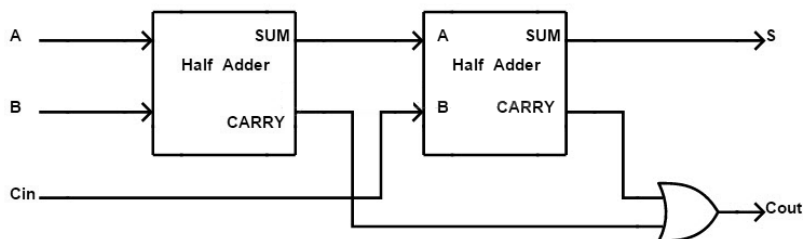
$$C_{OUT} = AB + AC_{IN} + BC_{IN}$$

Dall'espressione booleana di cui sopra, possiamo dire che l'output di riporto di un sommatore completo può essere implementato utilizzando tre porte AND a 2 ingressi e una porta OR a 3 ingressi. L'immagine seguente mostra il diagramma logico dell'uscita Carry (C_{OUT}) di un Full Adder.

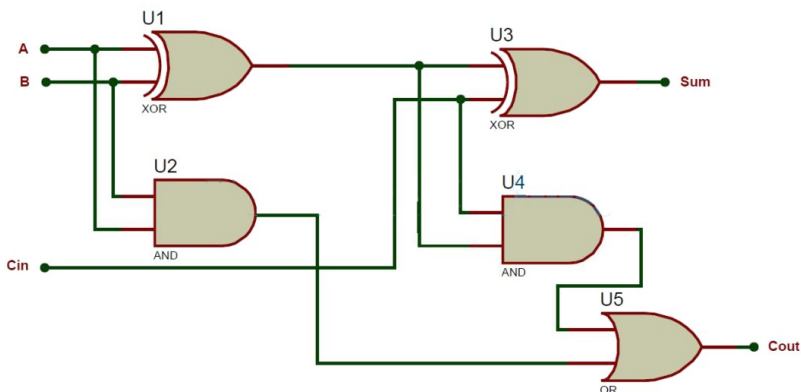


IMPLEMENTAZIONE DI FULL ADDER UTILIZZANDO HALF ADDER

Un sommatore completo può essere formato collegando logicamente due mezzi sommatori. Quello che segue è un diagramma a blocchi che mostra l'implementazione di un sommatore completo utilizzando due mezzi sommatori.



Sulla base delle due equazioni di cui sopra, il circuito sommatore completo può essere implementato utilizzando due mezzi sommatori e una porta OR. Di seguito è mostrata l'implementazione del sommatore completo utilizzando due mezzi sommatori.



CIRCUITO DI TRASLAZIONE DEL LIVELLO LOGICO PER COMPONENTI CON DIFFERENTI TENSIONI (LOGIC LEVEL SHIFTER CIRCUIT FOR COMPONENTS WITH DIFFERENT VOLTAGES)

Uno spostamento di livello logico (traduttore di livello di tensione) viene utilizzato per tradurre i segnali da un livello logico a un altro, come ad esempio da 3.3V a 5V oppure da 5V a 12V.

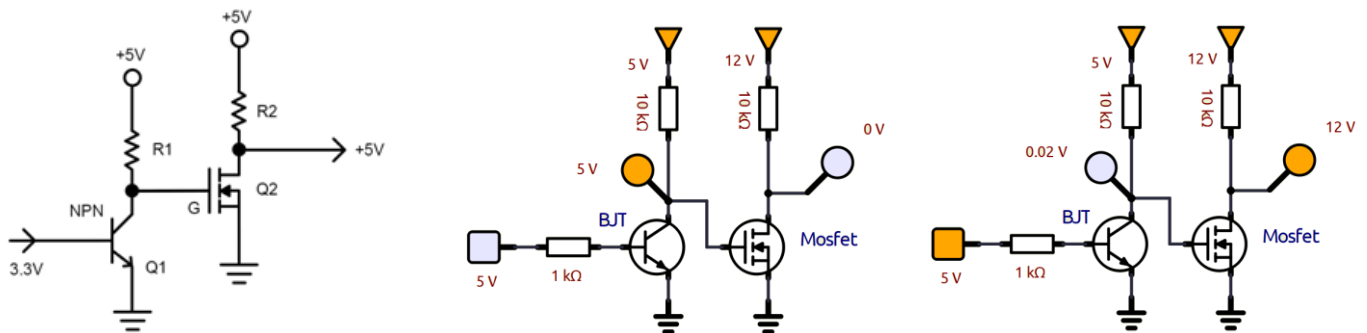
Attualmente, i tre livelli logici più comuni sono 1,8 V, 3,3 V e 5 V.

Il livello logico è semplicemente un livello di tensione ALTO e BASSO per una determinata scheda o circuito integrato.

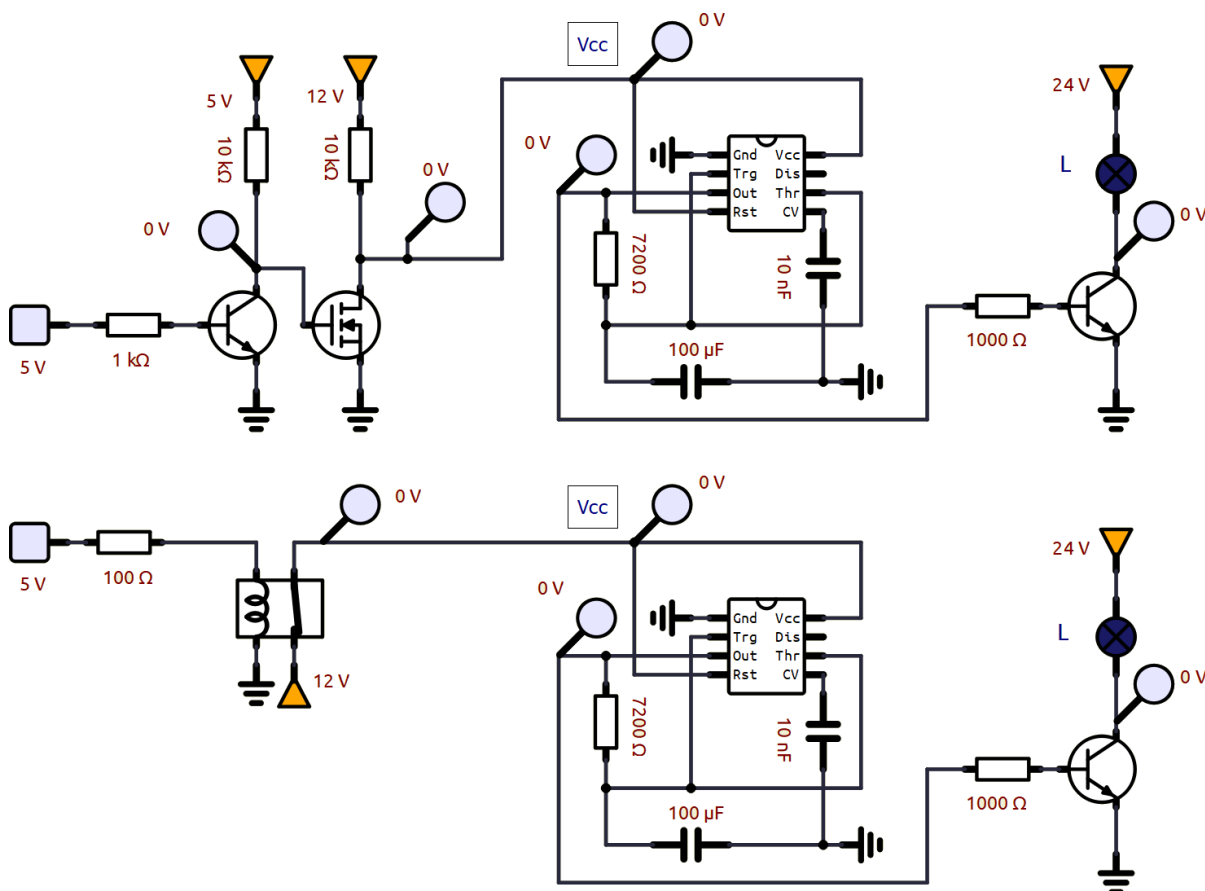
Sapendo questo, è necessario un traslatore di livello logico per creare un percorso tra processori, sensori o schede con diversi livelli di tensione.

Per effettuare la traslazione del segnale abbiamo bisogno di una logica a due transistor.

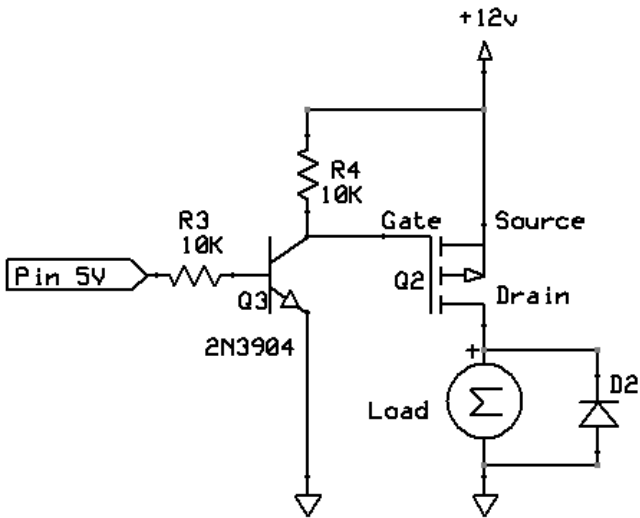
L'esempio sottostante mostra la traslazione da 3.3V (tipico dei micro recenti) a 5V e da 5 (porte logiche) a 12 V.



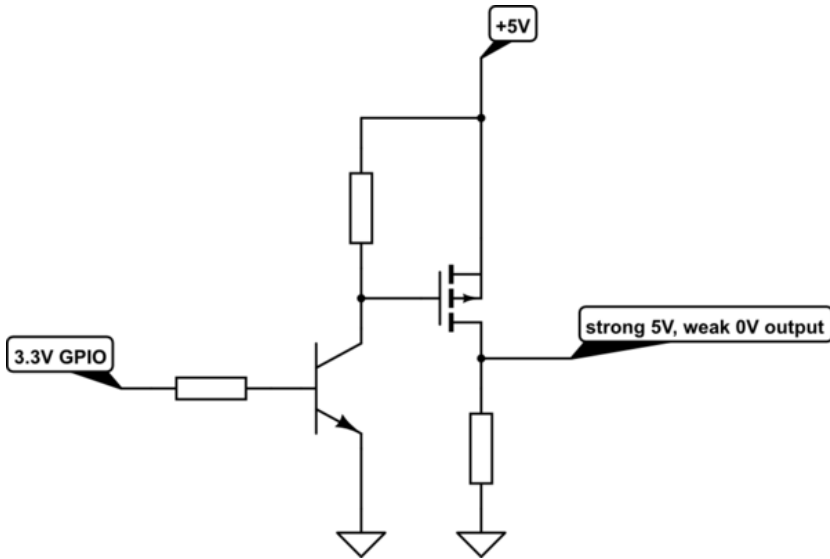
Confronto con soluzione a RELE' per pilotare un timer 555 con uscita a 5 volt (es. da porta logica).



High-side driver (source current)
 Note: motor is on when pin is low.



R3 limits current
 R4 is pull-up in case pin hi-impedance
 D2 is flyback protection (Schottky)
 Q2 is P-channel MOSFET
 Q3 is NPN BJT low-level transistor





CIRCUITI SEQUENZIALI

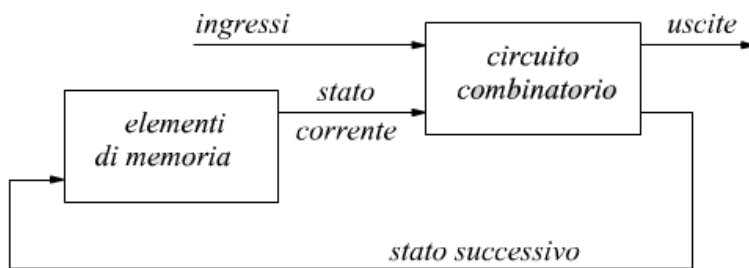
In un circuito combinatorio i valori delle uscite dipendono in ogni istante esclusivamente dai valori delle variabili di ingresso. Un circuito digitale è di tipo sequenziale se le sue uscite dipendono non solo dai valori correnti degli ingressi, ma anche da quelli passati. Un circuito digitale sequenziale (o rete sequenziale) è pertanto dotato, in ogni istante di tempo, di uno stato che, insieme ai valori degli ingressi, ne determina il comportamento futuro.

Lo stato di un circuito sequenziale rappresenta, in un certo senso, una forma di memoria: esso contiene una sorta di descrizione della storia passata del circuito stesso. L'elemento funzionale elementare per la realizzazione di circuiti sequenziali è pertanto un dispositivo bistabile, che è in grado di memorizzare un bit di informazione (0 – 1).

I circuiti sequenziali sono formati da:

- Bistabili (di vario tipo) che devono memorizzare una informazione (bit).
- Reti combinatorie che devono elaborare l'informazione memorizzata.

Il circuito sequenziale ha, in ogni dato istante, uno stato che è determinato dai bit memorizzati nei bistabili.



Esistono due famiglie di circuiti digitali sequenziali:

- asincroni, che non fanno uso di clock
- sincroni, che necessitano di clock.

Un esempio di circuito sequenziale asincrono è il flip-flop bistabile SR (non sincronizzato) detto SR-latch.

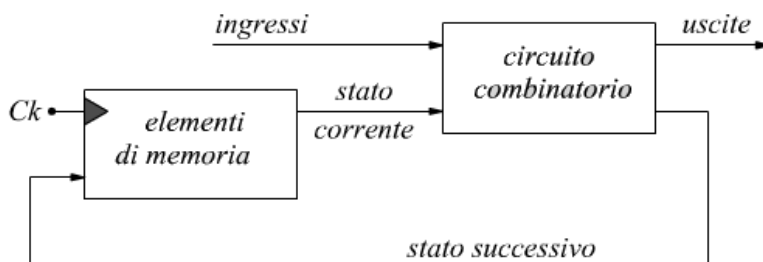
I circuiti sequenziali asincroni sono impiegati raramente, sono difficili da usare e da controllare; i circuiti sequenziali sincroni sono invece universalmente diffusi.

Un esempio di circuito sequenziale sincrono è il flip-flop bistabile di tipo D, che è il componente base dei circuiti sequenziali di tipo sincrono.

Il clock è un segnale elettrico periodico che attiva l'elemento di memoria a scadenze fisse.



Un circuito sequenziale (sincrono) è dunque costituito da Flip-Flop (bistabili di tipo D o T sincroni) + reti combinatorie.

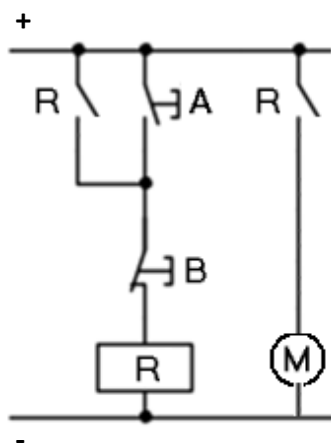


Come per le reti combinatorie, esistono delle procedure di sintesi anche per i circuiti sequenziali sincroni.

L'ESEMPIO PIÙ SEMPLICE DI MEMORIA : AUTORITENUTA

L'esempio più elementare di logica sequenziale è dato dall'auto-ritenuta di un relè.

Si tratta del circuito di comando marcia/arresto di un motore mediante due pulsanti a rilascio:



Il relè R (bobina) ha 2 contatti NA (interruttori R).

A è un pulsante NA

B è un pulsante NC

M è il motore

La chiusura del pulsante A alimenta la bobina del relè R che si auto-mantiene sul proprio contatto R che viene chiuso. Il secondo contatto R attiva il motore M.

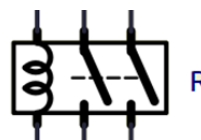
Per spegnere il motore occorre agire sul pulsante B (normalmente chiuso) che diseccita la bobina del relè ed apre i contatti R.

Se ora scriviamo l'espressione booleana corrispondente al circuito:

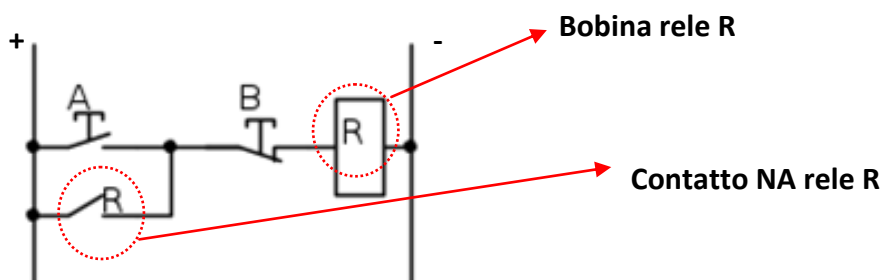
$$R_{bobina} = (A + R_{contatto}) \cdot \bar{B}$$

Notiamo quanto evidenziato in precedenza per i circuiti sequenziali: lo stato dell'uscita R dipende anche da sé stessa (dal punto di vista logico possiamo infatti identificare lo stato del contatto con quello della bobina).

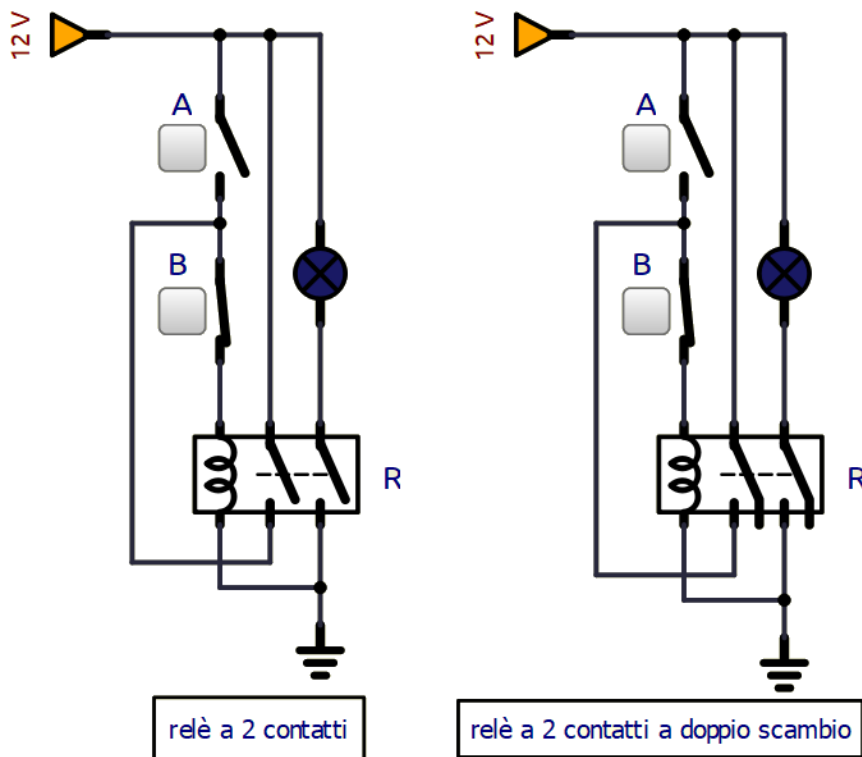
In questi schemi i contatti dei relè sono disegnati fuori dal simbolo del relè. Ciò semplifica notevolmente il disegno di circuiti elettrici complessi.



Lo schema elettrico precedente può essere rappresentato anche in orizzontale (ladder) e costituisce un linguaggio di programmazione grafico tipico dei PLC.



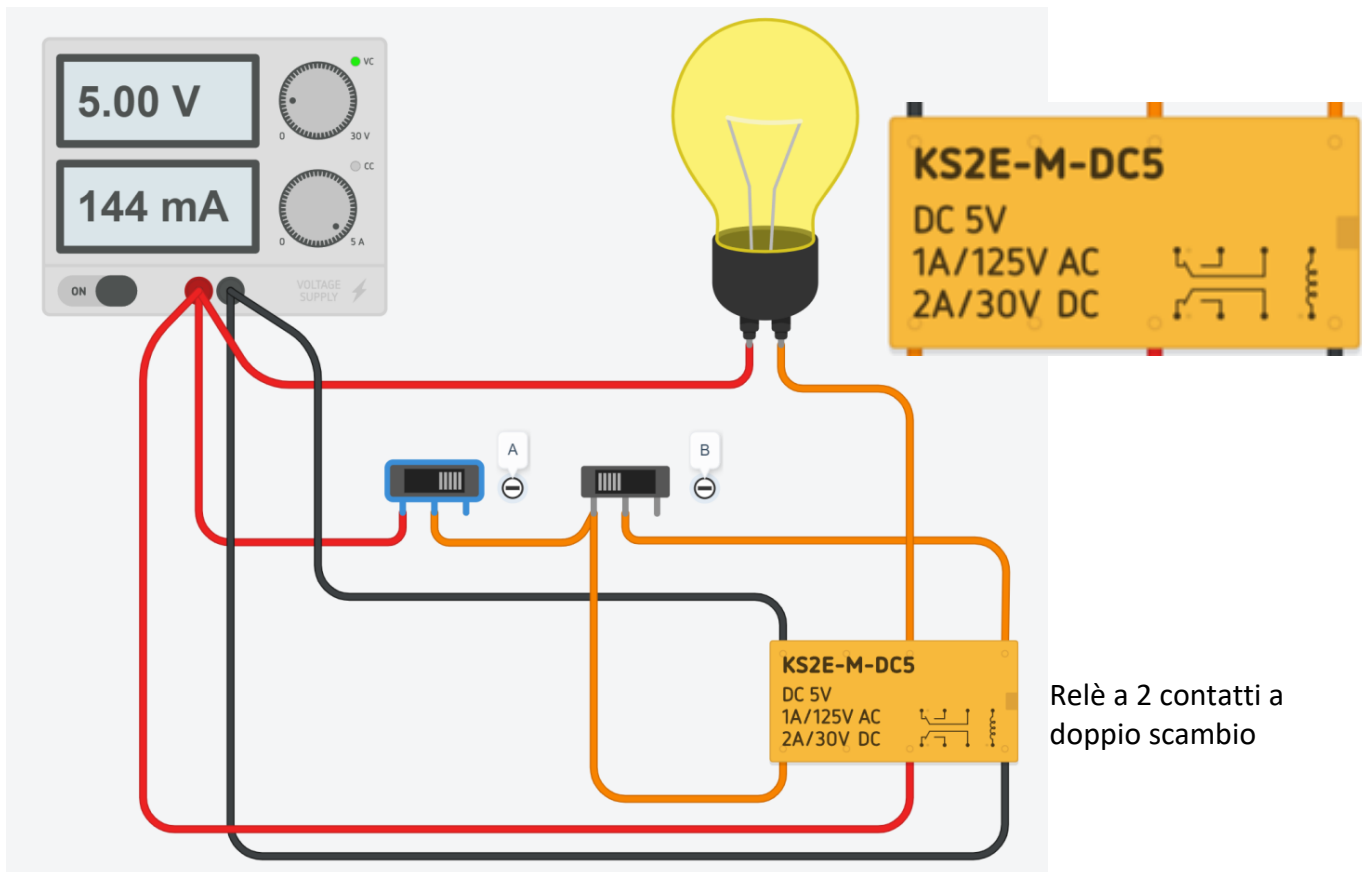
Schema Simulide per accensione con autoritenuta di una lampada tramite RELE'.



Il relè R ha 2 contatti NA.
 Uno viene usato per l'autoritenuta e uno per attivare la lampada.
 Quando viene premuto A la lampada si accende e resta accesa anche se A viene aperto.
 Per spegnere la lampada bisogna aprire B.

Il relè R ha 2 contatti NA. Uno viene usato per l'autoritenuta e uno per attivare la lampada.
 Quando si chiude A la lampada si accende e resta accesa anche se A viene aperto. Per spegnere la lampada bisogna aprire B.

Schema Thinkercad per accensione con autoritenuta di una lampada tramite RELE'.



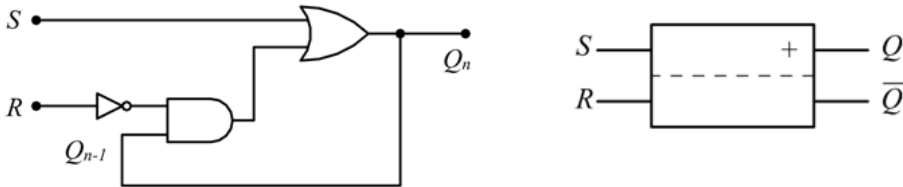
Relè a 2 contatti a doppio scambio

MEMORIE DI STATO

Servono a memorizzare lo stato di una variabile digitale (0 o 1) in una rete sequenziale.

MEMORIA AD ATTIVAZIONE PREVALENTE

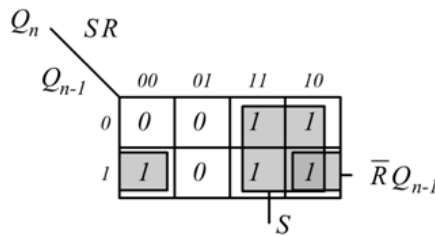
Il circuito sottostante mostra una memoria ad attivazione prevalente creata con tre porte logiche fondamentali (a lato il simbolo convenzionale). Si dice ad attivazione prevalente perchè con S e R entrambi a 1 prevale S (SET) che forza l'uscita sempre a 1.



La funzione di memoria è assicurata dalla retroazione fra uscita ed ingresso.

Con Q_n indichiamo l'uscita allo stato attuale e Q_{n-1} quella all'istante precedente. La tabella della verità è la seguente.

| S | R | Q_{n-1} | Q_n |
|---|---|-----------|-------|
| 0 | 0 | 0 | 0 |
| 0 | 0 | 1 | 1 |
| 0 | 1 | 0 | 0 |
| 0 | 1 | 1 | 0 |
| 1 | 0 | 0 | 1 |
| 1 | 0 | 1 | 1 |
| 1 | 1 | 0 | 1 |
| 1 | 1 | 1 | 1 |



$$Q_n = \bar{R} \cdot Q_{n-1} + S$$

La tabella della verità della memoria ad attivazione prevalente può essere quindi riscritta come sotto indicato.

| S | R | Q_n |
|---|---|-----------|
| 0 | 0 | Q_{n-1} |
| 0 | 1 | 0 |
| 1 | 0 | 1 |
| 1 | 1 | 1 |

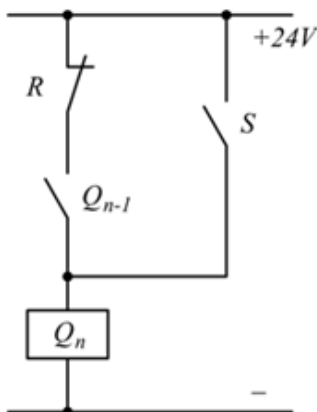
La realizzazione elettrica di una memoria ad attivazione prevalente, può facilmente essere fatta usando i relè.

Serve un contatto NC per l'ingresso R di Reset, un contatto NA per l'ingresso S di Set e un relè come uscita principale.

La bobina del relè rappresenta l'uscita Q_n mentre il suo contatto NA è la variabile Q_{n-1} .

Il contatto NA S di Set va posto in parallelo con i due contatti precedenti per realizzare l'operazione logica di OR.

Se vengono attivati sia S che R prevale il segnale S, perché direttamente collegato alla bobina. Se R resta a zero e S viene attivato ad intermittenza l'uscita Q_n resta pari ad 1 in virtù della continuità elettrica stabilita da R che è NC e dal contatto del relè che si era chiuso al momento della commutazione di S.

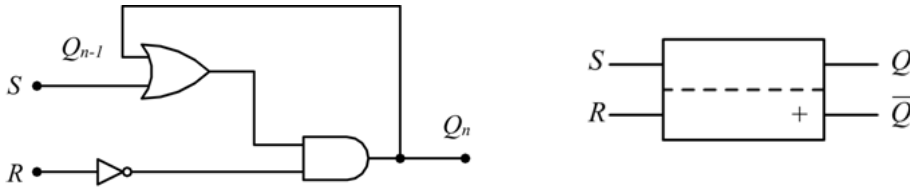


In elettrotecnica, questo circuito viene definito "autoritenuta ad attivazione prevalente" perché prevale il SET sul RESET.

MEMORIA A DISATTIVAZIONE PREVALENTE

Si dice ad disattivazione prevalente perchè con S e R entrambi a 1 prevale R (RESET) che forza l'uscita sempre a 0.

Può essere realizzata con il circuito seguente:



La funzione di memoria è assicurata dalla retroazione fra uscita ed ingresso.

Con Q_n indichiamo l'uscita allo stato attuale e Q_{n-1} quella all'istante precedente. La tabella della verità è la seguente.

| S | R | Q_{n-1} | Q_n |
|---|---|-----------|-------|
| 0 | 0 | 0 | 0 |
| 0 | 0 | 1 | 1 |
| 0 | 1 | 0 | 0 |
| 0 | 1 | 1 | 0 |
| 1 | 0 | 0 | 1 |
| 1 | 0 | 1 | 1 |
| 1 | 1 | 0 | 0 |
| 1 | 1 | 1 | 0 |

| | | SR | | | |
|-----------|---|----|----|----|----|
| | | 00 | 01 | 11 | 10 |
| Q_{n-1} | 0 | 0 | 0 | 0 | 1 |
| | 1 | 1 | 0 | 0 | 1 |

La tabella della verità della memoria disattivazione prevalente può essere quindi riscritta come sotto indicato.

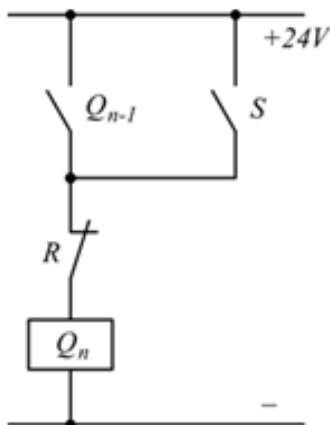
| S | R | Q_n |
|---|---|-----------|
| 0 | 0 | Q_{n-1} |
| 0 | 1 | 0 |
| 1 | 0 | 1 |
| 1 | 1 | 0 |

$$Q_n = \bar{R}S + \bar{R}Q_{n-1}$$

$$Q_n = \bar{R}(S + Q_{n-1})$$

La realizzazione elettrica di una memoria a disattivazione prevalente deve rispettare lo stesso schema logico previsto dalla sua equazione caratteristica: un contatto NA per l'ingresso S di Set va collegato in parallelo (OR) al contatto NA del relè Q_{n-1} il contatto NC per l'ingresso R di Reset in serie (AND) al parallelo precedente.

Se $S=1$ ed $R=1$ prevale il segnale di disattivazione R perchè è direttamente collegato alla bobina. Il circuito si dice di autoritenuta a disattivazione prevalente.

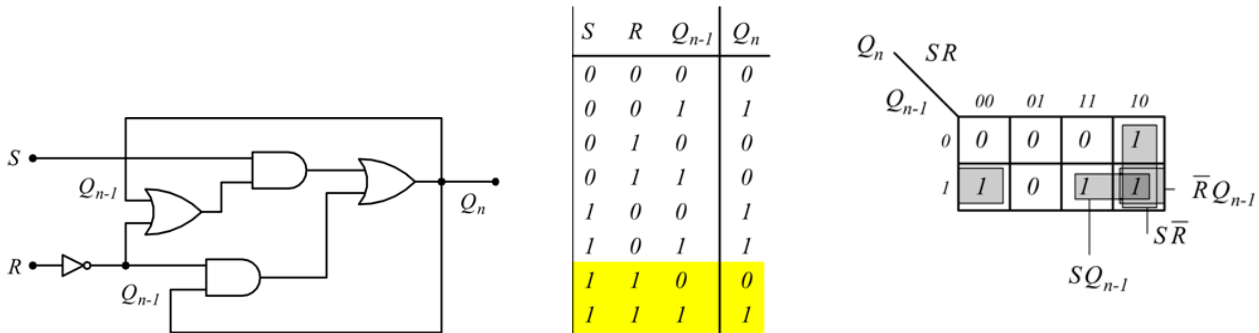


In elettrotecnica, questo circuito viene definito "autoritenuta a disattivazione prevalente" perché prevale il RESET sul SET.

MEMORIE NEUTRE

Sono memorie anche dette 'a prevalenza del primo segnale arrivato' dato che in caso di indeterminazione l'uscita mantiene il valore precedente $Q_n = Q_{n-1}$.

Può essere realizzata con il circuito seguente:



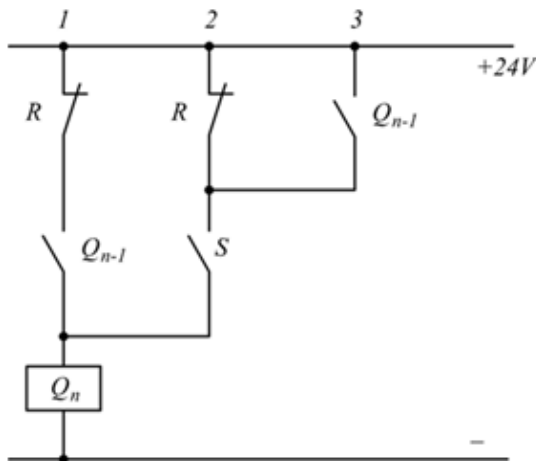
La sua funzione caratteristica e la relativa tabella delle combinazioni.

$$Q_n = S\bar{R} + SQ_{n-1} + \bar{R}Q_{n-1}$$

$$Q_n = S(\bar{R} + Q_{n-1}) + \bar{R}Q_{n-1}$$

| S | R | Q_n |
|---|---|-----------|
| 0 | 0 | Q_{n-1} |
| 0 | 1 | 0 |
| 1 | 0 | 1 |
| 1 | 1 | Q_{n-1} |

Basandoci sugli stessi criteri citati in precedenza possiamo realizzare una versione elettrica di una memoria neutra usando contatti elettrici e relè.



Le memorie elettriche (ed elettroniche) si dicono **asincrone** quando lo stato delle uscite varia direttamente al variare dello stato degli ingressi.

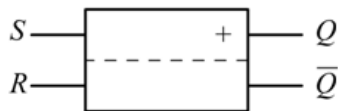
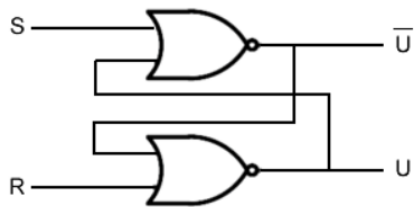
Si dicono invece **sincrone** quando le uscite dipendono da un segnale ausiliario detto di clock.

FLIP FLOP SR ASINCRONO (LATCH SR)

Utilizzando due porte **NOR** come in figura è possibile ottenere lo stesso risultato della memoria ad attivazione prevalente con l'accortezza che la combinazione SR=11 deve essere evitata perché non garantisce univocità dell'uscita.

Il circuito presenta due uscite. Una non negata e una negata.

In questa configurazione il circuito viene chiamato FLIP FLOP SR ASINCRONO o LATCH SR.



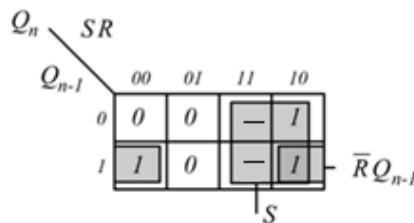
NOR

| INPUT | | OUTPUT |
|-------|---|--------------------|
| A | B | $\overline{A + B}$ |
| 0 | 0 | 1 |
| 0 | 1 | 0 |
| 1 | 0 | 0 |
| 1 | 1 | 0 |

Con Q_n indichiamo l'uscita allo stato attuale e Q_{n-1} quella all'istante precedente. La tabella della verità è la seguente.

In maniera del tutto analoga alla memoria ad attivazione prevalente si ottiene la stessa funzione caratteristica.

| S | R | Q_{n-1} | Q_n |
|---|---|-----------|-------|
| 0 | 0 | 0 | 0 |
| 0 | 0 | 1 | 1 |
| 0 | 1 | 0 | 0 |
| 0 | 1 | 1 | 0 |
| 1 | 0 | 0 | 1 |
| 1 | 0 | 1 | 1 |
| 1 | 1 | 0 | — |
| 1 | 1 | 1 | — |



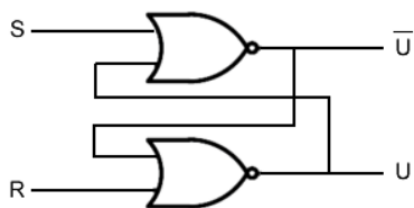
$$Q_n = \bar{R} \cdot Q_{n-1} + S$$

Combinazioni non ammesse!!

ANALISI DEL FLIP FLOP SR ASINCRONO

I primi flip-flop furono realizzati in passato usando dei relé meccanici che emettevano un rumore (o doppio rumore) a ogni cambiamento di stato, da qui il nome flip-flop.

Il circuito sottostante con due porte logiche NOR con retroazione è un flip-flop SR.



| INPUT | | OUTPUT | |
|-------|---|--------|-----------|
| S | R | U | \bar{U} |
| 0 | 0 | nc | nc |
| 0 | 1 | 0 | 1 |
| 1 | 0 | 1 | 0 |
| 1 | 1 | - | - |

| NOR | | |
|-------|---|--------------------|
| INPUT | | OUTPUT |
| A | B | $\overline{A + B}$ |
| 0 | 0 | 1 |
| 0 | 1 | 0 |
| 1 | 0 | 0 |
| 1 | 1 | 0 |

Si tratta di un circuito sequenziale, perché l'output non dipende soltanto dallo stato degli input correnti ma anche dallo stato precedente. La lettera S significa SET mentre la lettera R significa RESET.

Se invio il segnale S=1 e R=0, l'output U è sicuramente 1.

Se invio il segnale S=0 e R=1, l'output U è sicuramente 0.

La combinazione S=1 e R=1 non è valida e non viene usata (comporta una situazione di ambiguità; è contrario all'asserimento che Q e Q negato siano complementari tra di loro; supponiamo, infatti che gli ingressi, dopo essere rimasti entrambi ad 1, vengano portati entrambi a 0 in modo che il latch venga a trovarsi nella condizione di memoria; dato che non si può immaginare una commutazione istantanea delle porte non sarà possibile prevedere quale potrebbe essere lo stato finale delle uscite).

Qual è l'output se invio i segnali S=0 e R=0?

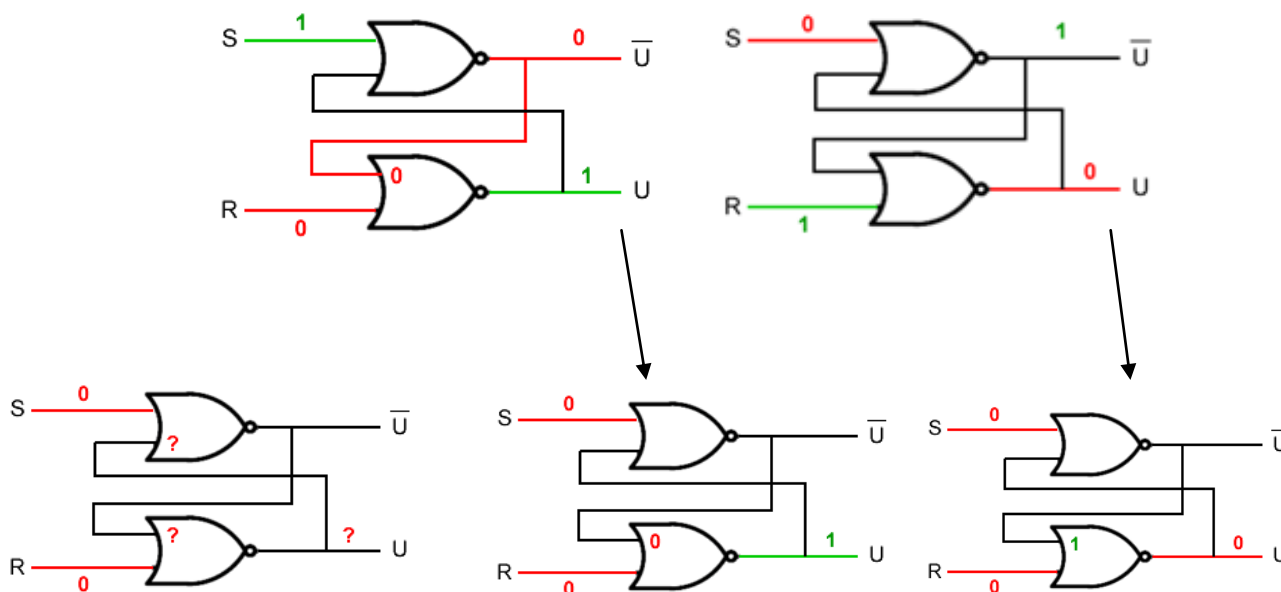
In questo caso l'output dipende dalle retroazioni ossia dallo stato precedente del circuito.

Se segue un reset (R=1) l'uscita è U=0. Se segue un S=1 (set) l'uscita è U=1.

Quindi l'uscita mantiene lo stato precedente, cioè di memorizzazione dei valori logici precedentemente assunti.

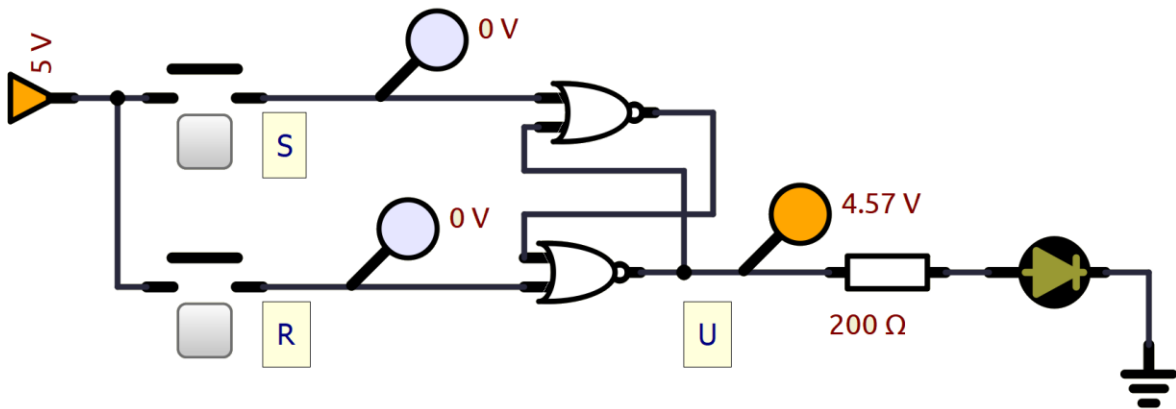
Usiamo la dicitura "nc" = nessun cambiamento

Lo stato precedente del flip flop influisce sull'uscita del circuito sequenziale (effetto memoria).

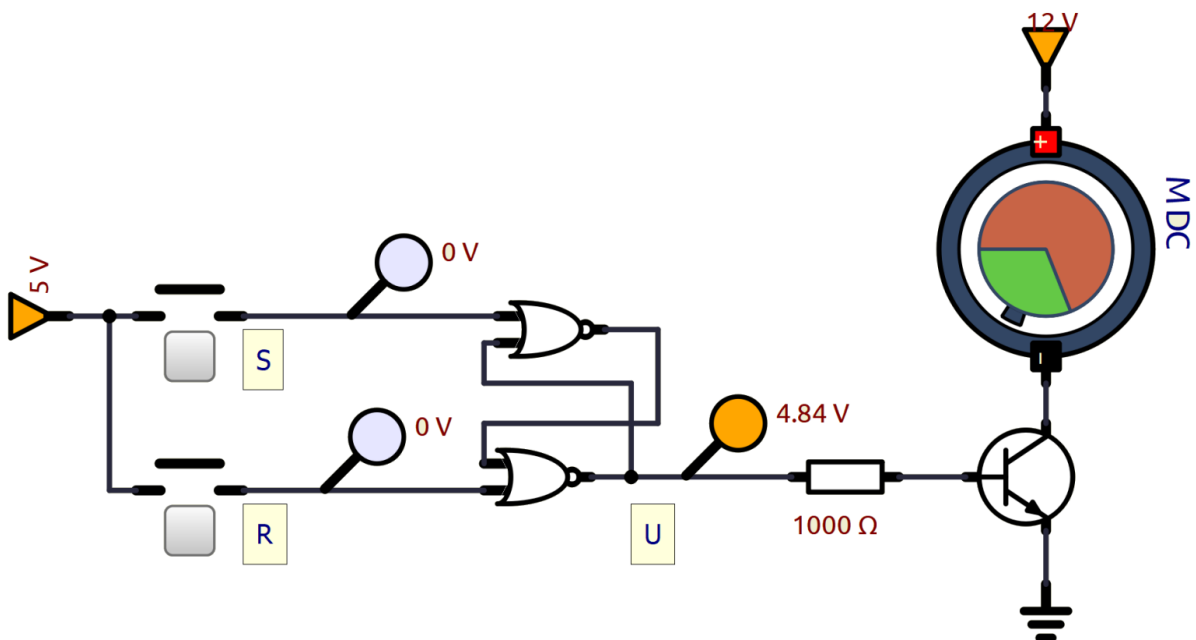


AUTORITENUTA CON FF SR

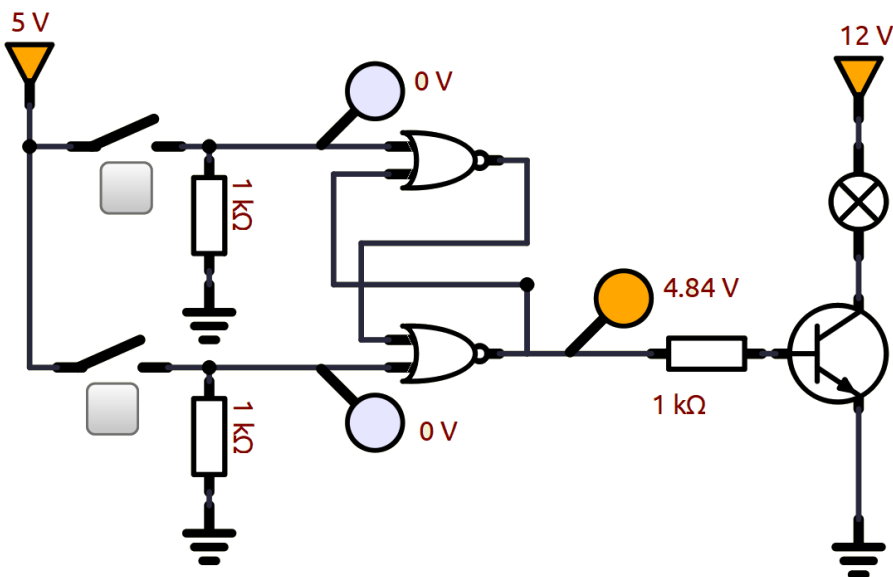
Circuito in Simulide per avviare un led con autoritenuta.



Circuito in Simulide per avviare un motore con autoritenuta.



Cosa cambia nel seguente circuito rispetto ai precedenti. E' una soluzione migliore?



AUTORITENUTA CON FF-SR CON PORTE LOGICHE NAND

Analizzare il seguente circuito e verificare che si tratta ancora di un FLIP FLOP SR.

Ricavare la tabella della verità. Qual è il PIN S e quale in R. Qual è la combinazione degli ingressi che deve essere evitata?

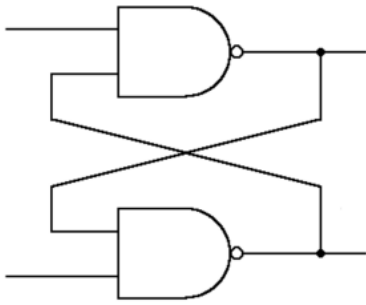
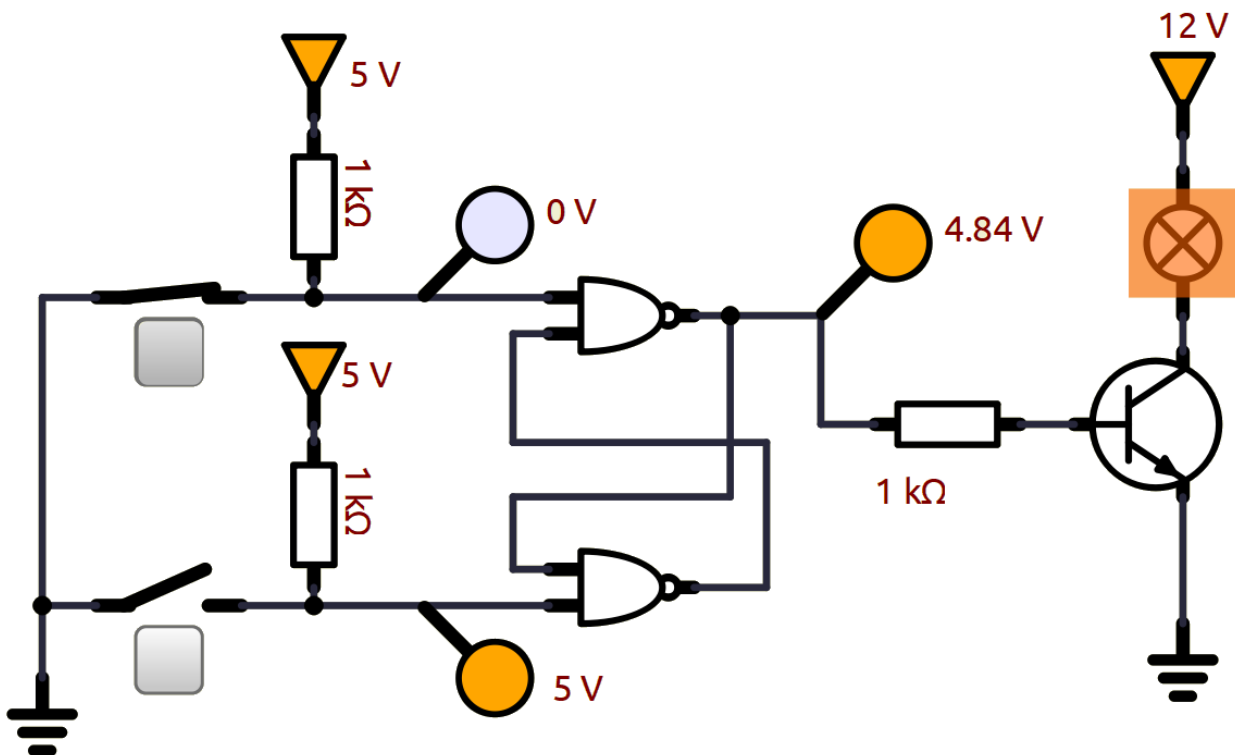


TABELLA COMBINAZIONI ?

Esempio autoritenuta con porte NAND.



Il circuito consente i comandi separati per la marcia e l'arresto di apparati di potenza.

Quando i pulsanti sono nello stato di riposo, gli ingressi del flip-flop sono al livello logico alto: l'uscita conserva lo stato precedente.

Per mettere in marcia il circuito di potenza, ovvero porre $Q=1$, si deve pigiare il pulsante di marcia PM. Ciò provoca il collegamento a massa del pin 1 e quindi l'uscita Q si porta al livello logico alto: il circuito di potenza viene attivato.

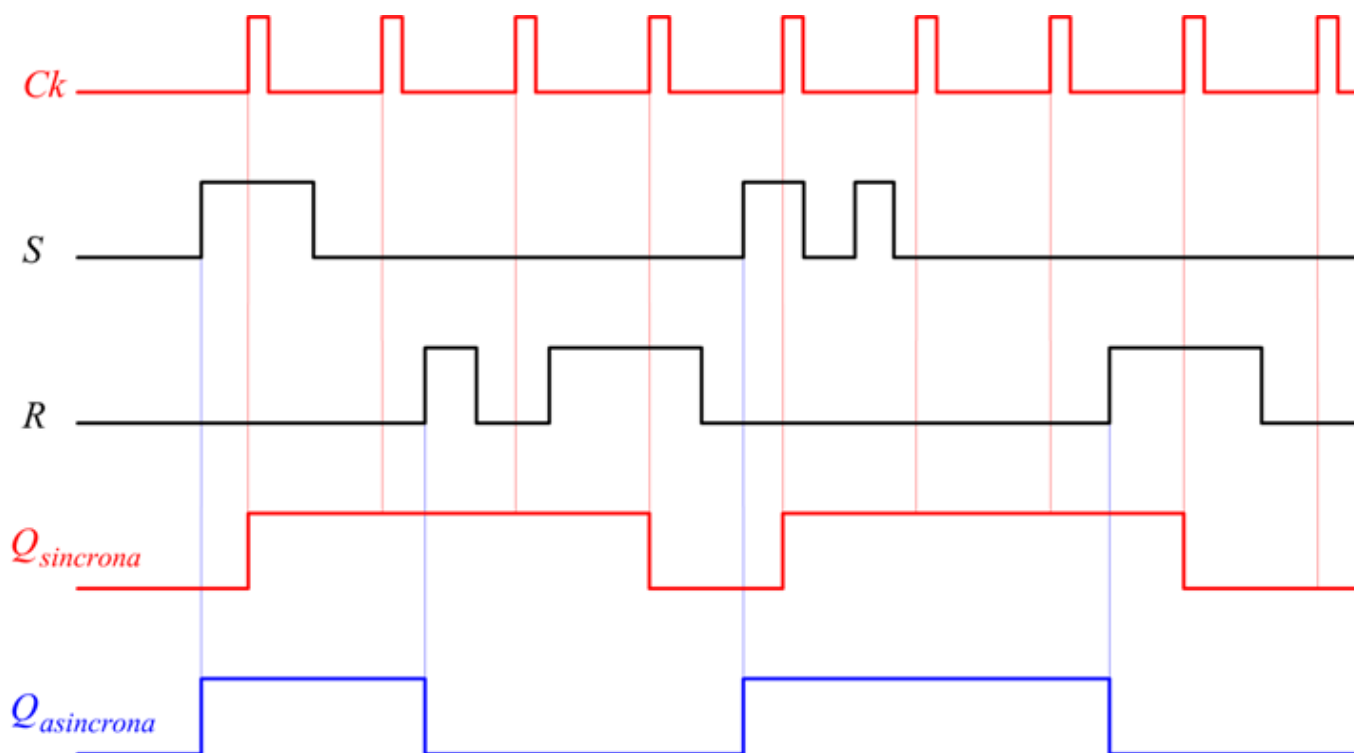
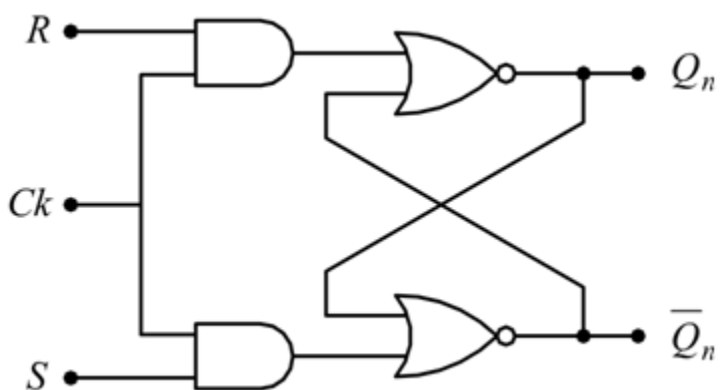
Rilasciando il pulsante l'uscita conserva lo stato $Q=1$ e l'impianto rimane in marcia. Per arrestare l'impianto si deve pigiare il pulsante di arresto PA. Ciò provoca il collegamento a massa del piedino 5 e quindi $Q=0$. L'impianto si arresta.

Rilasciando il pulsante l'uscita conserva lo stato $Q=0$ e l'impianto rimane nello stato di arresto.

FLIP-FLOP SR SINCRONIZZATI

Aggiungendo un clock esterno di sincronismo si ottiene il Flip-Flop SR sincrono.

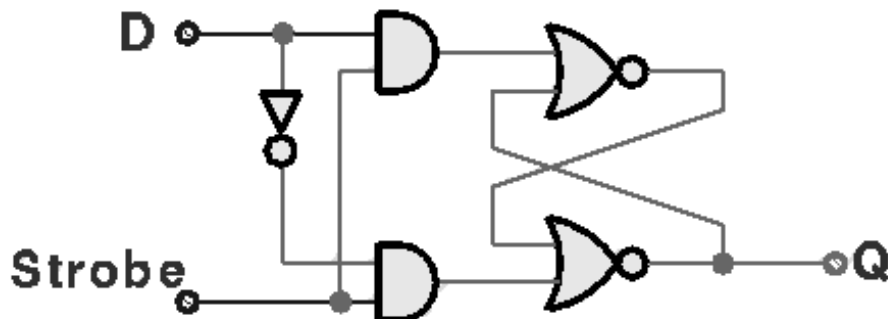
Il cambiamento di stato di un flip-flop non si fa coincidere con l'istante in cui si modificano i valori dei bit di ingresso ma con l'istante in cui un ulteriore ingresso, detto ingresso di sincronismo o ingresso di clock e denominato con la sigla CK, va da 1 a 0 (fronte di salita) oppure da 0 a 1 (fronte di discesa).



Anche in questo caso deve essere evitata la condizione simultanea $S=1$ $R=1$.

| S | R | Q |
|---|---|-------------|
| 0 | 0 | memoria |
| 0 | 1 | 0 |
| 1 | 0 | 1 |
| 1 | 1 | non ammesso |

Un flip-flop di tipo SR può essere usato, come abbiamo visto, per memorizzare un bit di informazione mediante l'uso di opportune sequenze di valori di ingresso. Tuttavia queste operazioni di memorizzazione risultano macchinose da gestire in termini di variazioni di variabili di ingresso. Vediamo quindi come sia possibile semplificare l'operazione di memorizzazione mediante l'interposizione di un semplice circuito combinatorio all'ingresso:



Questa variazione viene denominata flip-flop tipo D, oppure "latch".

L'introduzione delle due funzioni AND e della funzione NOT impedisce il manifestarsi della configurazione proibita $S=R=1$ per il flip-flop.

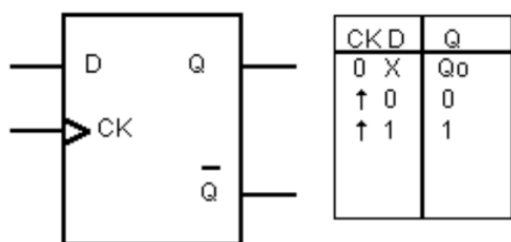
L'ingresso Strobe determina l'operazione di memorizzazione: quando $Strobe=0$ gli ingressi S e R del flip-flop assumono il valore 0, determinando il mantenimento del valore di uscita Q precedentemente memorizzato; quando $Strobe=1$, gli ingressi del flip-flop assumono i valori $S=D$ e $R=\neg D$, comportando quindi la memorizzazione del valore in ingresso D sull'uscita Q.

Notare quindi che l'uscita Q può cambiare di valore solo quando l'ingresso Strobe assume il valore 1; l'uscita invece rimane costante quando $Strobe=0$, indipendentemente da ogni possibile variazione del valore di ingresso D.

Notare che la memorizzazione di un valore nel dispositivo richiede che quel valore venga mantenuto fisso sull'ingresso D per tutto il tempo necessario a passare da $Strobe=0$ (condizione di riposo) a $Strobe=1$ (memorizzazione attivata), e poi di nuovo a $Strobe=0$ (mantenimento del valore memorizzato).

Questo modo di funzionamento può essere posto in analogia con lo scatto di una fotografia di tipo "ritratto", dove il soggetto deve rimanere fermo in posa per tutta la durata dell'operazione. Lo scatto di una fotografia "istantanea" di un soggetto in movimento richiede invece l'uso di un otturatore con tempo di scatto molto piccolo rispetto alla velocità di movimento del soggetto.

Simbolo e tabella verità del flip flop D.

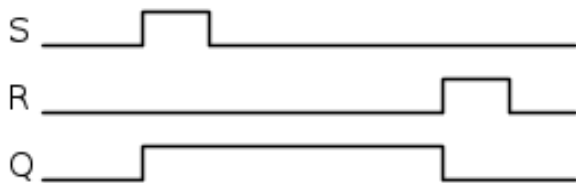


LA MAPPA "TRANSIZIONALE"

Nei circuiti con FF non è possibile utilizzare la mappa di Karnaugh; è evidente che ad esempio con S ed R entrambi a "0", Q può essere "0" oppure "1" a seconda di ciò che è successo prima!

Se però consideriamo Q come terzo ingresso della mappa, possiamo ragionare sui singoli stati come percorso temporale fra questi.

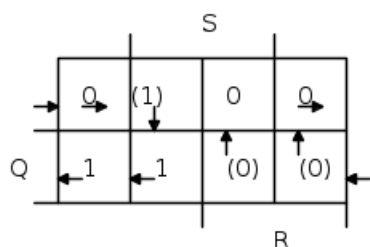
Mettiamo infatti in grafico nel tempo l'evoluzione dei segnali: questa è infatti la miglior "specificazione" di quanto deve essere realizzato dal circuito, cioè di cosa vogliamo ottenere.



In base a questa, costruiamo una mappa di Karnaugh relativa a Q, e dipendente dalle variabili S,R e naturalmente la stessa Q.

È evidente però che ci potranno essere delle discordanze fra lo stato della variabile d'uscita Q e quello dell'ingresso Q: discordanza inammissibile, che quindi deve essere risolta con il passaggio immediato alla condizione di congruenza. Denoteremo questi stati instabili o di transizione racchiudendoli fra parentesi. Per facilitare l'interpretazione del percorso temporale prima citato, indicheremo poi i passaggi con delle frecce.

Ecco allora come possiamo riportare nella mappa gli stati del grafico:



Partendo dalla casella in alto a sinistra, si ha la condizione di R,S e Q tutti a "0", che corrisponde all'inizio del grafico temporale. Poi S diventa "1", quindi nella mappa si passa alla casella a destra, ma il grafico mostra che anche Q deve andare a "1", mentre la casella corrisponde a Q="0".

È dunque uno stato transitorio che trova l'equilibrio nella casella sottostante.

Al termine dell'impulso di S, vi è uno spostamento nella casella a sinistra (e Q rimane stabile ad "1").

Quando interviene R, si ha il passaggio alla casella inferiore a destra, con uno stato transitorio a "0", che lo forza alla casella superiore e, alla fine dell'impulso R, ci si ritrova nella casella di partenza.

Alla fine del "percorso" rimarrebbero vuote 2 caselle dalla mappa, corrispondenti a S e R entrambi ad "1": decidiamo di forzare Q a "0", cioè facendo prevalere il Reset sul Set.

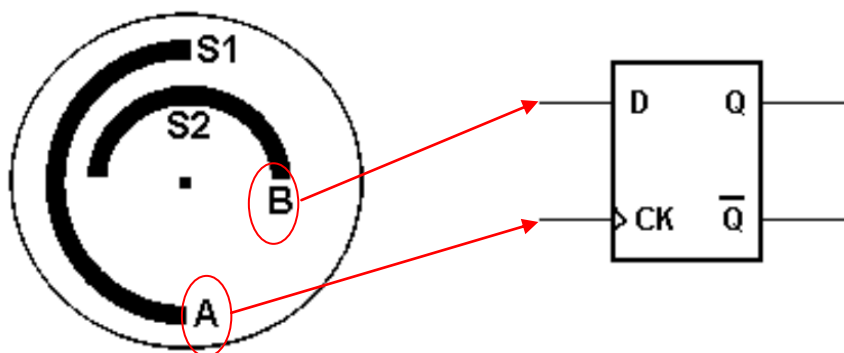
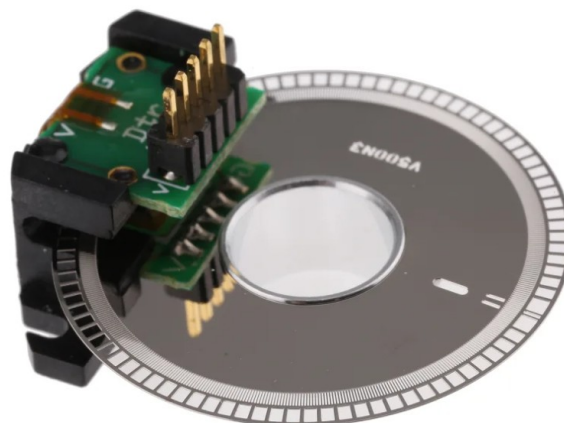
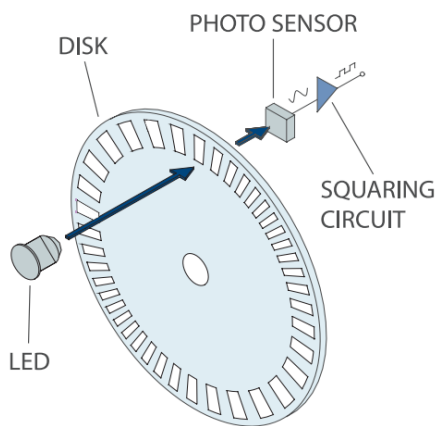
Abbiamo così completata la mappa e possiamo ricavare l'espressione di Q: le caselle ad "1" possono essere raccolte come:

$$Q = S \cdot \bar{R} + Q \cdot \bar{R} = (S + Q) \cdot \bar{R}$$

cioè la stessa relazione del SR-FF vista in precedenza.

FLIP-FLOP D PER LA RIVELAZIONE DEL VERSO DI ROTAZIONE DI UN DISCO

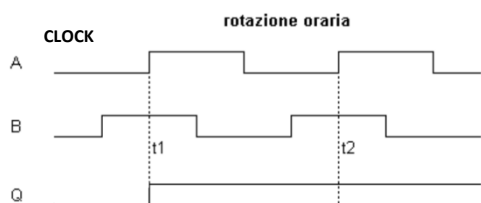
Su un disco metallico vengono praticate due fenditure semicircolari sfalsate fra di loro di $1/4$ di giro come si mostra in figura. Da parti opposte al disco sono inserite due sorgenti di luce (diodi LED) e due fotorivelatori S1 e S2 in grado di trasformare in forma binaria le zone opache e trasparenti delle semicorone circolari A e B (00 01 11 10). Si tratta di un encoder per il rilievo del verso di rotazione del disco.



Se il disco ruota in senso orario si ottiene per il bit A e B la seguente sequenza: AB = 00 01 11 10.

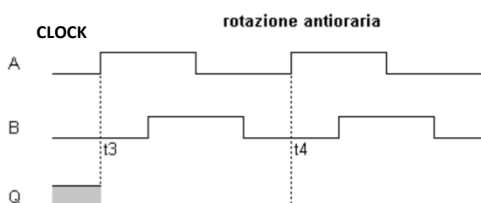
Se il disco ruota in senso antiorario si ottiene per il bit A e B la seguente sequenza: AB = 00 10 11 01.

Applicando il bit B all'ingresso D del flip-flop ed il bit A all'ingresso di clock, l'uscita Q rivela il verso di rotazione del disco.



ORARIA: AB = 00 01 11 10

Ogni volta che arriva il segnale di clock (passaggio da 0 a 1 di A) in uscita al FF-D abbiamo il valore di B cioè Q=1



ANTIORARIA: AB = 00 10 11 01

Ogni volta che arriva il segnale di clock (passaggio da 0 a 1 di A) in uscita al FF-D abbiamo il valore di B cioè Q=0

CONTROLLO LIVELLO DI UN SERBATOIO

Vogliamo mantenere il livello di acqua presente in un serbatoio fra due limiti h_{max} e h_{min} .

Questo due livelli sono monitorati tramite due sensori A (1 quando $h(t) > h_{min}$) e B (1 quando $h(t) < h_{max}$).

Dal serbatoio può essere prelevata acqua in qualsiasi momento.

Il serbatoio è alimentato da una pompa (motore M).

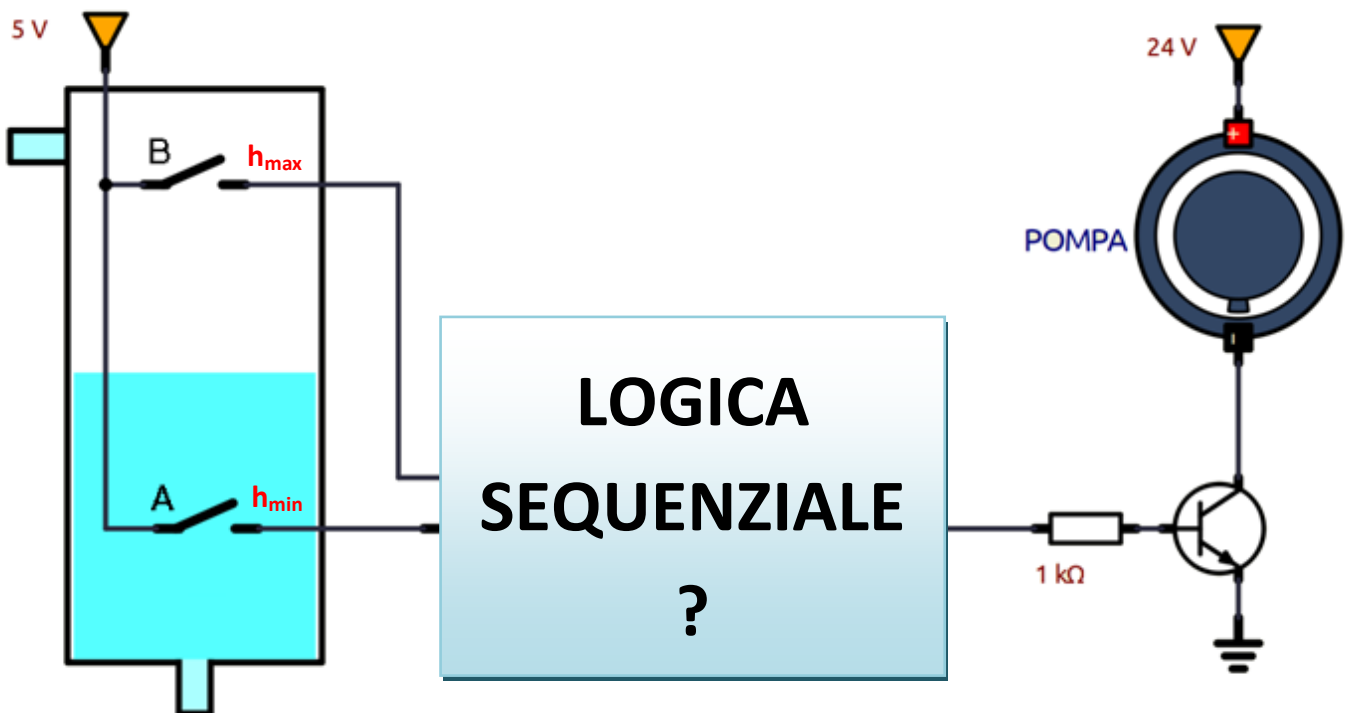
E' richiesto il seguente funzionamento:

1. se $h(t) < h_{min}$ allora la pompa deve essere attivata ($M = 1$)
2. se $h(t) > h_{max}$ allora la pompa deve essere spenta ($M = 0$)
3. dopo aver superato h_{max} la pompa deve rimanere spenta finchè il livello $h(t)$ non diventa $< h_{min}$.
4. dopo essere scesi sotto il livello h_{min} la pompa deve restare attiva finchè $h(t)$ non diventa $> h_{max}$.

| Stato | B | A | M |
|-------------------------------------|---|---|----------------|
| $h(t) < h_{min}$ | 0 | 0 | 1 attivo pompa |
| $h(t) > h_{min}$ e $h(t) < h_{max}$ | 0 | 1 | ??? |
| | 1 | 0 | non possibile |
| $h(t) > h_{max}$ | 1 | 1 | 0 spengo pompa |

La combinazione $A=0$ e $B=1$ non genera uno stato univoco per il motore della pompa: abbiamo due possibili soluzioni (accesa o spenta) a seconda di ciò che è successo in precedenza (casi 3 e 4).

Da qui la necessità di memorizzare cosa è successo in precedenza al livello di acqua tramite una memoria.



Se volessimo schematizzare il problema tramite una tabella della verità:

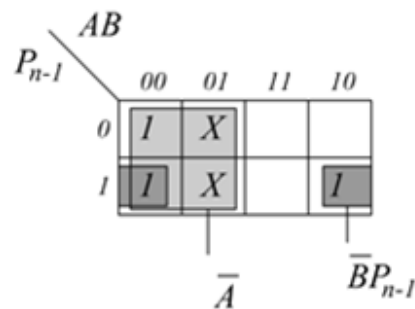
| A | B | P | |
|---|---|-----|-------------------------|
| 0 | 0 | 1 | riempimento |
| 1 | 0 | 0/1 | riempimento/svuotamento |
| 0 | 1 | X | impossibile |
| 1 | 1 | 0 | svuotamento |

Cioè $P=1$ solo se il serbatoio è in fase di riempimento, con $A=1$ e $B=0$, in questa circostanza l'ultima variabile ad aver commutato è A.

La pompa P deve essere disattivata ($P=0$) se $A=B=1$ oppure se $A=1$ e $B=0$ quando l'ultima variabile ad aver commutato è la B. In questo caso significa che il serbatoio si sta svuotando.

E' evidente che la variabile di uscita P dipende non solo dalle variabili di ingresso attuali A e B ma anche dalla situazione precedente del sistema.

| A | B | P_{n-1} | P_n |
|---|---|-----------|-----------------|
| 0 | 0 | 0 | 1 (riempimento) |
| 0 | 0 | 1 | 1 (riempimento) |
| 0 | 1 | 0 | X (impossibile) |
| 0 | 1 | 1 | X (impossibile) |
| 1 | 0 | 0 | 0 (spillamento) |
| 1 | 0 | 1 | 1 (riempimento) |
| 1 | 1 | 0 | 0 (pieno) |
| 1 | 1 | 1 | 0 (pieno) |



In questa tabella, oltre ad A e B si tiene conto dello stato precedente del motore della pompa; il motore si accende quando $A=B=0$ e si spegne solo quando $A=B=1$, quindi se siamo nella fase di riempimento $A=1$ e $B=0$ con $P=1$, P deve restare tale.

La funzione logica ricavata è $P_n = \bar{B}P_{n-1} + \bar{A}$ facilmente assimilabile alla funzione della memoria ad attivazione prevalente $Q_n = \bar{R} \cdot Q_{n-1} + S$ basta porre $R=B$ ed $S = \bar{A}$.

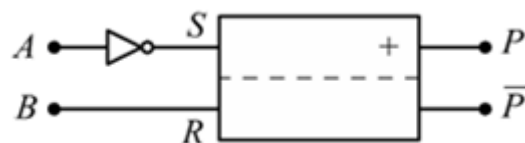
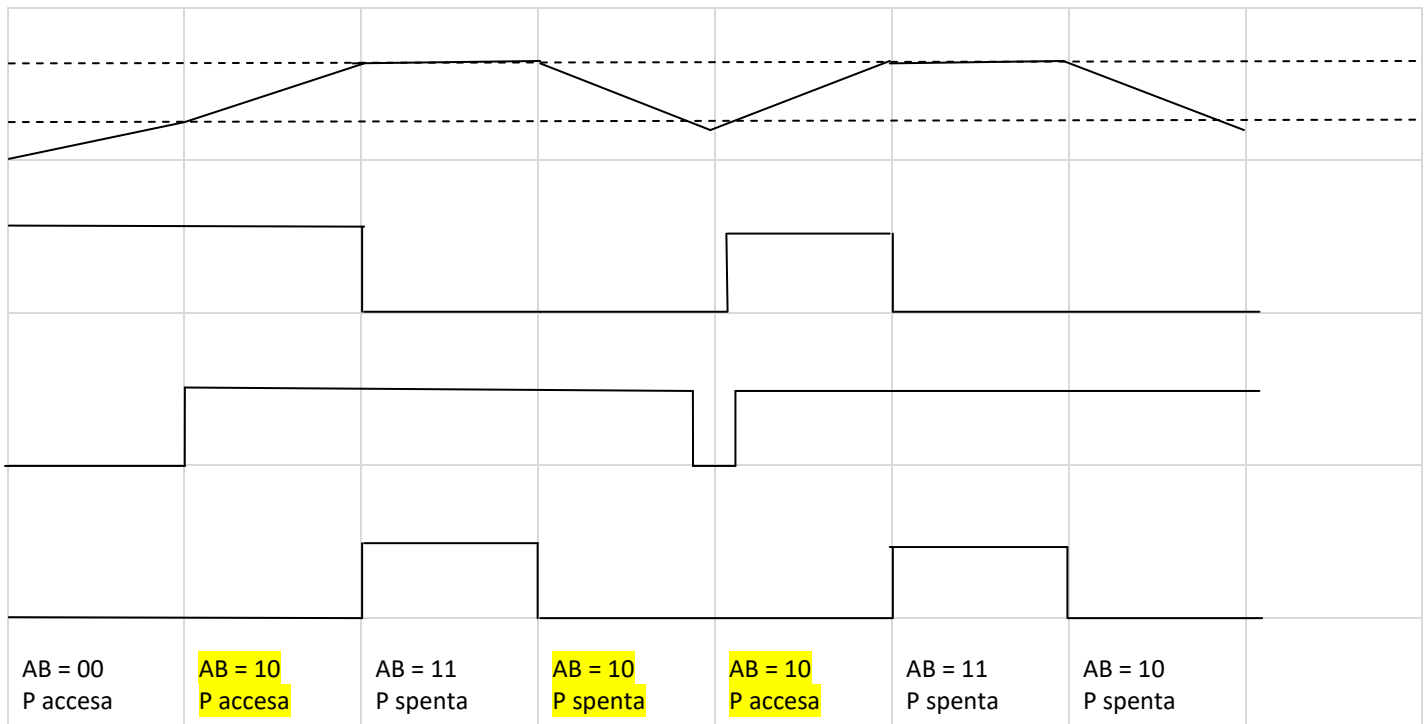
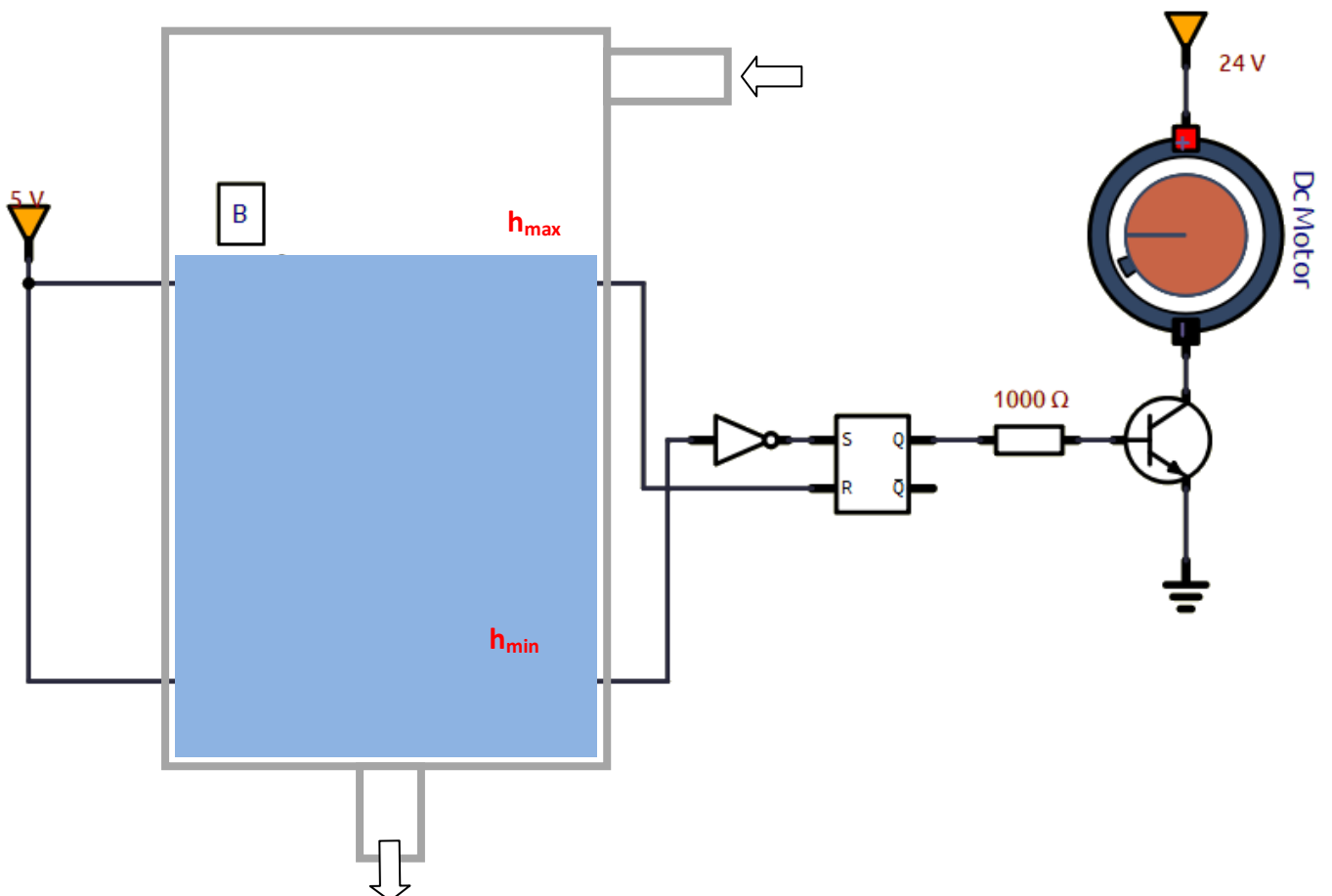


DIAGRAMMA TEMPORALE

I problemi sequenziali devono essere studiati a partire dall'andamento temporale della grandezza analogica controllata.



Il FF S-R deve memorizzare quando il livello dell'acqua passa da $h(t) < h_{\min}$ a $h(t) > h_{\min}$ e mantenere l'informazione finchè il livello dell'acqua non ritorna sotto h_{\min} .



Progettare un cancello elettrico che prevede come variabili di ingresso un rilevatore di impulsi I di onde radio provenienti dal telecomando di apertura e una fotocellula F che ha il compito di rilevare se vi sono dei passaggi di cose o persona davanti ad essa.

Il cancello viene aperto da un motore che attiva automaticamente il Lampeggiatore L (variabile di uscita coerente con l'azionamento del motore).

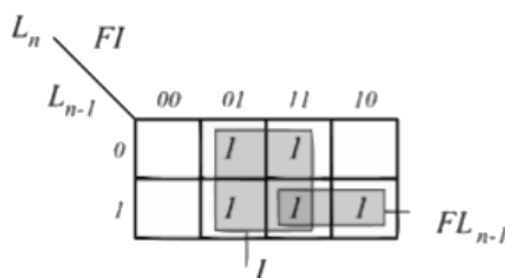
Se volessimo schematizzare il problema tramite una tabella della verità, dove la condizione $L=0$ significa cancello chiuso con motore di apertura spento. Mentre la condizione $L=1$ significa che il motore che regola l'apertura sta aprendo il cancello.

| F | I | L |
|---|---|-----|
| 0 | 0 | 0 |
| 0 | 1 | 1 |
| 1 | 0 | 0/1 |
| 1 | 1 | 1 |

La condizione $F=1$ ed $I=0$ non è molto chiara; potrebbe essere che durante la fase in cui il cancello è aperto ci sia un passaggio di una cosa/persona che attivi la fotocellula, e in tal caso il cancello deve restare aperto ($L=1$). Potrebbe invece esserci l'eventualità che quando il cancello è chiuso qualcosa attivi la fotocellula. In tal caso il cancello deve restare chiuso ($L=0$).

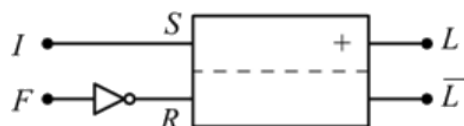
Anche in questo caso si può risolvere il problema ricorrendo a quelle che possono essere le condizioni precedenti del sistema, in particolare della condizione del motore che indichiamo L_{n-1} visto che lampada di segnalazione e motore si attivano assieme.

| F | I | L_{n-1} | L_n |
|---|---|-----------|-------|
| 0 | 0 | 0 | 0 |
| 0 | 0 | 1 | 0 |
| 0 | 1 | 0 | 1 |
| 0 | 1 | 1 | 1 |
| 1 | 0 | 0 | 0 |
| 1 | 0 | 1 | 1 |
| 1 | 1 | 0 | 1 |
| 1 | 1 | 1 | 1 |

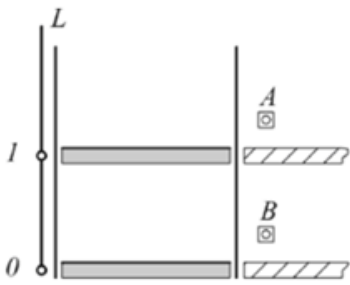


La funzione logica che se ne ricava è $L_n = FL_{n-1} + I$

Anche in questo caso si può usare una memoria ad attivazione prevalente di equazione caratteristica $Q_n = \bar{R} \cdot Q_{n-1} + S$ ponendo $S = I$ ed $\bar{F} = R$.



Progetta il sistema di comando di un montacarichi operativo fra due piani.

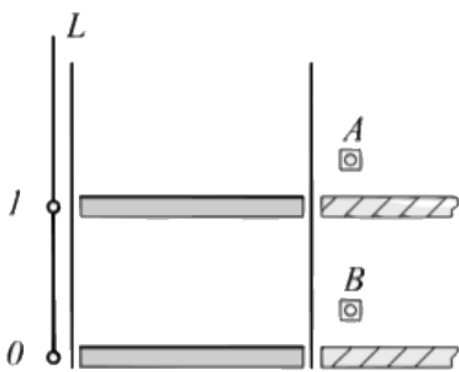


Un sistema di fotocellule è in grado di stabilire a quale piano si trova il montacarichi tramite la variabile di uscita $L=1$ =piano alto, $L=0$ =piano basso.

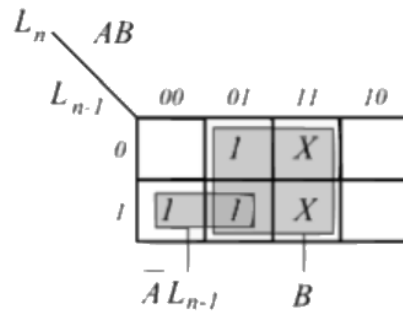
I due pulsanti A e B attivano il mezzo, per cui se $A=1$ il montacarichi deve trovarsi ad $L=1$ e deve portarsi ad $L=0$; il motore viene attivato con movimento in

discesa; mentre se $B=1$ il montacarichi deve trovarsi ad $L=0$ e deve portarsi ad $L=1$ il motore si muove permettendo il moto in salita.

Bisogna sottolineare che il tasto A è in grado solo di far scendere il mezzo, il tasto B è solo in grado di farlo salire. Se non viene premuto nessun tasto, il montacarichi resta dove è. Facciamo, inoltre notare, che per ragioni di sicurezza la condizione $L=1$ deve bloccare l'accesso all'alloggiamento del montacarichi nel piano basso; viceversa la condizione $L=0$ deve assolutamente bloccare l'accesso all'alloggiamento del montacarichi nel piano alto (ma questo è un altro discorso).



| A | B | L_{n-1} | L_n |
|---|---|-----------|-------|
| 0 | 0 | 0 | 0 |
| 0 | 0 | 1 | 1 |
| 0 | 1 | 0 | 1 |
| 0 | 1 | 1 | 1 |
| 1 | 0 | 0 | 0 |
| 1 | 0 | 1 | 0 |
| 1 | 1 | 0 | X |
| 1 | 1 | 1 | X |



Abbiamo assunto, per comodità, come condizione di indifferenza i casi in cui vengano attivati i comandi A e B simultaneamente, se ne ricava la funzione :

$$L_n = \bar{A}L_{n-1} + B$$

Nell'eventualità che si verificano le due condizioni in ingresso 110 e 111 essa fornisce sempre $L_{n-1}=1$ cioè l'ascensore rimane al piano alto se si trova al piano alto, oppure va al piano alto se si trova in quello basso. Questa cosa è tutto sommato accettabile e non compromette la funzionalità del dispositivo.

Il sistema è in questo caso gestito da una memoria ad attivazione prevalente :

$$Q_n = \bar{R} \cdot Q_{n-1} + S$$

A patto di porre $A=R$ e $B=S$.

CONTATORI

I contatori sono dispositivi realizzati con flip-flop e porte logiche, in grado di cambiare stato in una ben definita sequenza dopo la ricezione di appropriati segnali di ingresso.

L'uscita, o le uscite del contatore, indicano il numero degli impulsi che sono stati applicati all'ingresso. Viene definito binario un contatore in grado di contare $2n$ impulsi con n il numero di flip-flop utilizzati, la cui uscita indica in valore binario il numero degli impulsi entrati.

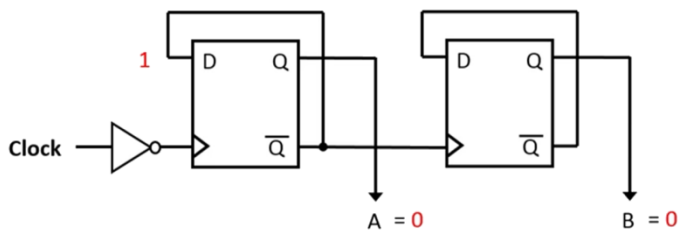
Lo stato logico delle uscite dei bistabili istante per istante fornisce sotto forma binaria il numero degli impulsi entrati nel contatore.

Il numero dei flip flop necessari per realizzare il contatore dipende dalla quantità degli impulsi da contare prima che esso ritorni allo stato iniziale, essendo il funzionamento ciclico. Se si volesse ad esempio realizzare un contatore modulo trentadue capace cioè di contare 31 impulsi per poi ritornare allo stato iniziale con il trentaduesimo, debbono essere utilizzati cinque flip flop in grado di fornire $2^5=32$ diverse configurazioni di uscita (ogni flip flop può assumere due stati diversi) ciascuno dei quali può essere associata ad uno stato logico del contatore.

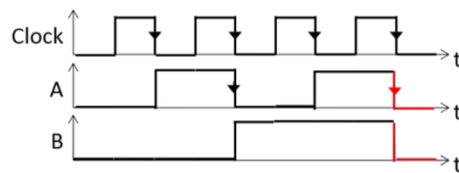
In definitiva se K sono gli impulsi da contare, compreso quello di riporto allo stato iniziale, si ha che:

$2^n=K$ con n numero dei flip flop necessari per poter effettuare il conteggio.

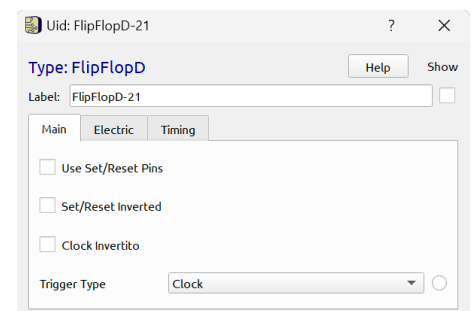
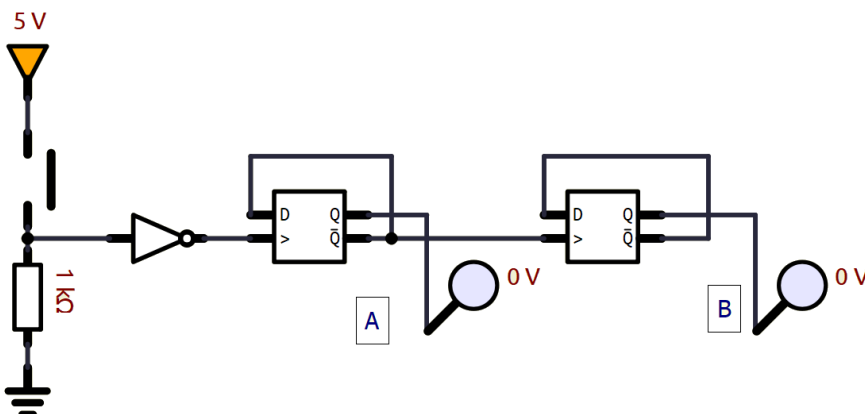
Supponiamo di voler costruire un contatore binario a modulo 4; si avrebbe $2n=4 \rightarrow n=2$ ci vogliono due flip-flop.



| Clock pulse number | B | A |
|--------------------|---|---|
| 0 | 0 | 0 |
| 1 | 0 | 1 |
| 2 | 1 | 0 |
| 3 | 1 | 1 |
| 4 | 0 | 0 |



Simulazione con pulsante al posto di un CLOCK automatico.



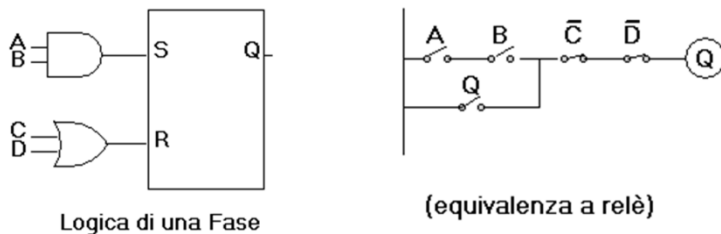
ESERCIZIO: attivare un sistema di allarme quando sono stati contati 4 pezzi in un sistema di monitoraggio.

SEQUENZA LOGICA A FASI

Poiché ogni ciclo di un processo automatizzato è composto da successioni di azioni elementari, ognuna delle quali deve avvenire solo in presenza di ben stabilite condizioni, è fondamentale il concetto di "FASE" in una sequenza.

Nel progetto di una sequenza automatizzata si deve infatti stabilire prima la successione delle singole azioni, poi tutte le condizioni che devono permetterne il singolo svolgimento e da ultimo le condizioni che determinano la fine di ciascuna azione. Ad ogni azione si associa quindi il numero di fase che stabilisce l'ordine in cui queste devono avvenire.

La "logica" di una fase è concettualmente semplice, ed è illustrata nella figura seguente:

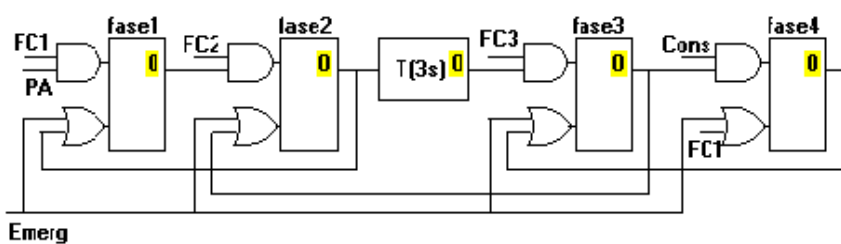


Come si può vedere, l'attivazione della fase (Set) avviene quando si verificano tutte le condizioni stabilite (qui per semplicità rappresentate dai soli 2 segnali A e B), il che porta ad "1" il segnale Q, associato al comando dell'azione che deve essere svolta in quella fase. La fase termina (Reset) quando si verifica una qualsiasi delle condizioni previste per il suo annullamento (qui indicato dai segnali C e D, che porrebbero essere l'una l'avvenuto completamento dell'azione, col passaggio alla prossima fase, l'altro un arresto comandato, ad es. per ragioni di emergenza).

Per rendere più evidente la funzione della fase, in figura è stata rappresentata anche l'equivalente schema a relè, che rende immediata la comprensione della logica relativa. L'applicazione sistematica di questo concetto, semplifica quindi la realizzazione e la manutenzione degli impianti automatizzati. Per quanto complessi essi siano, si possono in questo modo ridurre ad un insieme di schemi elementari (anche se poi il loro numero può essere molto grande).

Si sottolinea che questi concetti sono validi anche nell'applicazione degli attuali "Controllori Logici Programmabili" (PLC), servendosi delle specifiche istruzioni proprie del particolare linguaggio adottato.

Come esempio applicativo del concetto di fase di una sequenza, nel programma di simulazione viene riportato un semplice automatismo di movimentazione. Le funzioni da svolgere vengono illustrate all'attivazione del pulsante "Testo" e lo schema funzionale è quello qui sotto riportato.



E' subito evidente che vi sono 4 fasi, e dovrebbero anche apparire chiare le condizioni per l'attivazione di ciascuna di loro. E' ad es. facile riconoscere che si entra nella fase1 (inizio della sequenza automatica) con il pulsante di avviamento PA, ma solo se c'è anche la presenza del segnale del finecorsa FC1 (che indica che tutto è a posto per iniziare).

Si noti che la fase successiva (fase2) sarà attivata quando sarà raggiunto il finecorsa FC2, e che questa attivazione comporta il Reset della fase1. Nella fase2 viene attivato un temporizzatore che darà il comando di movimento solo dopo 3 s, per raggiungere la posizione del finecorsa FC3. Raggiunto questo si entra in una fase di attesa (fase3) di un "Consenso a proseguire", per attivare la fase4, che fa tornare al punto di partenza (FC1).

Come si vede la sequenza è elementare, ma rappresentativa delle reali situazioni impiantistiche. La simulazione ne mostra lo svolgimento, che può quindi essere osservato associandolo allo stato delle varie fasi (attenzione all'indicazione i nei riquadri gialli).

Completa la simulazione la possibilità di arresto del ciclo automatico in "Emergenza" (si osservi però che per il ripristino in automatico nella realtà, occorre riportare il sistema in posizione FC1)

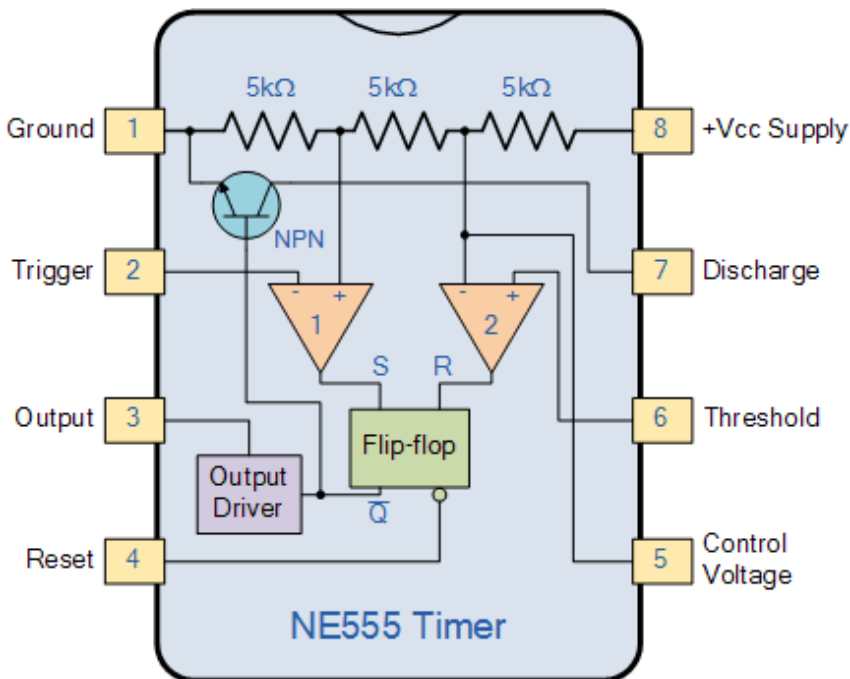


TIMER 555

Il timer 555 è un circuito integrati di temporizzazione cioè un circuito in grado di produrre segnali di tipo impulsivo (monostabile) o a onda quadra o rettangolare (astabile).

Il timer prende il nome dal fatto che il modello originale conteneva tre resistori, da 5 k Ω ciascuno.

Al centro ci sono una coppia di comparatori indicati dai simboli del triangolo capovolto. Questi vengono utilizzati per confrontare due tensioni o correnti e emettere un segnale digitale che indica quale è maggiore. Inoltre, un flip-flop, simboleggiato da un rettangolo, è un circuito che ha due stati stabili e può essere utilizzato per memorizzare informazioni semplici. Il timer racchiude anche un partitore di tensione, un transistor di scarica e uno stadio di uscita.



| Costruttore | Sigla |
|--------------|---------|
| Fairchild | NE555 |
| Motorola | MC14555 |
| National | LM555 |
| RCA | CA555 |
| Texas Instr. | LM555 |
| Exar | XR555 |
| Intersil | NE555 |

A seconda dei modelli può operare con tensioni tra 1,5 V e 18 V, con frequenze da 100 kHz a 3 MHz e può erogare correnti massime tra 50 mA e 200 mA.

Il partitore di tensione (mostrato nella parte superiore del diagramma) presenta un trio di resistori da 5 k Ω collegati insieme. Fornisce tensioni di riferimento a 1/3 e 2/3 della tensione di alimentazione Vcc.

È qui che entrano in gioco questi comparatori, poiché confrontano due tensioni di ingresso analogiche al loro positivo (non invertente), e terminale di ingresso negativo (invertente).

Ad esempio, se la tensione di ingresso sul terminale positivo è superiore alla tensione di ingresso sul terminale negativo, il comparatore emetterà 1. In alternativa, se la tensione sul terminale di ingresso negativo è superiore a quella sul terminale positivo, il comparatore uscirà 0.

Il primo terminale di ingresso negativo del comparatore è collegato alla tensione di riferimento 2/3 al divisore di tensione e al pin di controllo esterno (Pin 5), mentre il terminale di ingresso positivo è collegato al pin di soglia esterno (Pin 6).

Inoltre, il terminale di ingresso negativo del secondo comparatore è collegato al pin Trigger (Pin 2), mentre il terminale di ingresso positivo è collegato alla tensione di riferimento 1/3 al partitore di tensione.

Sfruttando questi tre pin, gli utenti possono controllare l'uscita dei due comparatori, che vengono poi collegati agli ingressi R e S del flip-flop. Il flip-flop emetterà quindi 1 quando R è 0 e S è 1; al contrario, emetterà 0 quando R è 1 e S è 0.

Inoltre, il flip-flop può essere resettato tramite il pin Reset (Pin 4), che può quindi sovrascrivere i due ingressi e quindi resettare l'intero timer in qualsiasi momento.

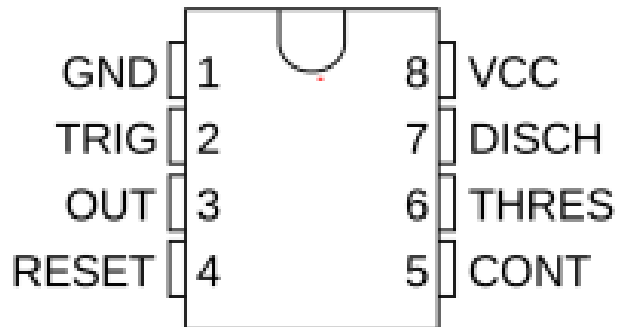
L'uscita Q-bar del flip-flop va allo stadio di uscita o ai driver di uscita, consentendogli di generare o assorbire una corrente di 200 mA al carico. L'uscita del flip-flop è inoltre collegata a un transistor che collega il pin di scarica (pin 7) a terra.

MULTIVIBRATORE CON TIMER 555

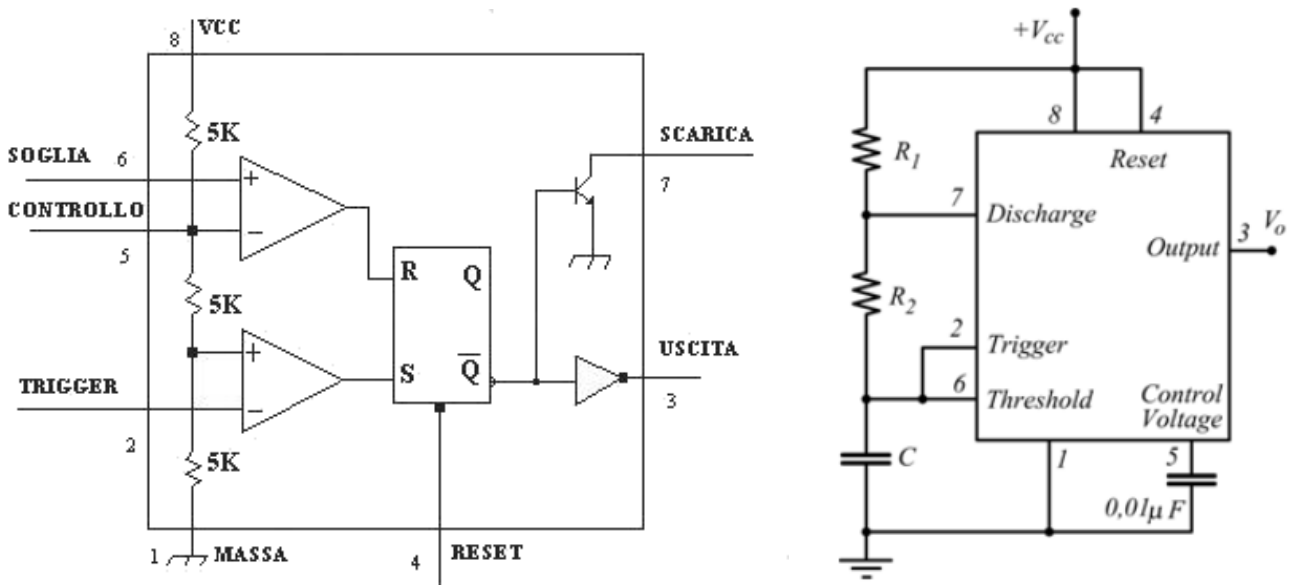
I multivibratori sono una categoria di circuiti elettronici con in comune la caratteristica di potersi trovare in uno di due stati possibili. Nella configurazione "di multivibratore astabile" il circuito si comporta come un oscillatore in grado di produrre onde quadre. Nonostante la Signetics lo abbia lanciato sul mercato fin dal 1972 (con la sigla originale NE555), il Timer 555 viene ancora oggi largamente utilizzato grazie alla sua grande versatilità.

E' caratterizzato da una elevata stabilità del periodo di oscillazione nella gamma di frequenze che vanno da qualche decimo di Hz a diverse centinaia di KHz.

- Tensione di alimentazione variabile da +4.5 a +15V
- Elevata corrente di uscita (fino a 200mA per una tensione di 15V).
- Capacità di pilotare carichi CMOS e TTL.



Lo schema a blocchi del circuito integrato "Timer 555" è illustrato in figura. A fianco connesso come "multivibratore astabile".



Possiamo subito notare tre resistori uguali da 5K (da qui il nome 555), aventi lo scopo di dividere la tensione di alimentazione V_{cc} in tre parti uguali e generare due tensioni di riferimento pari a $1/3 V_{cc}$ e $2/3 V_{cc}$.

Tali tensioni sono applicate a due comparatori di tensione, nel diagramma schematizzati con due triangoli.

Un comparatore è un dispositivo che confronta le due tensioni applicate in ingresso ai due terminali "+" e "-", fornendo in uscita una risposta di tipo binario, 0 o 1. Se il terminale "+" è a tensione più alta del terminale "-", allora l'uscita va alta, cioè a 1 logico.

Le uscite dei due comparatori sono applicate ad un flip-flop di tipo S-R, schematizzato nel diagramma con un rettangolo.

E' un circuito logico con due ingressi e due uscite (in realtà l'unica uscita utilizzata è quella in forma negata).

L'ingresso S (Set), posto a 1 obbliga l'uscita Q a portarsi a 1; l'ingresso R (Reset), posto a livello logico 1, porta l'uscita Q a zero, cioè l'azzerà. I due ingressi non devono mai essere attivati contemporaneamente.

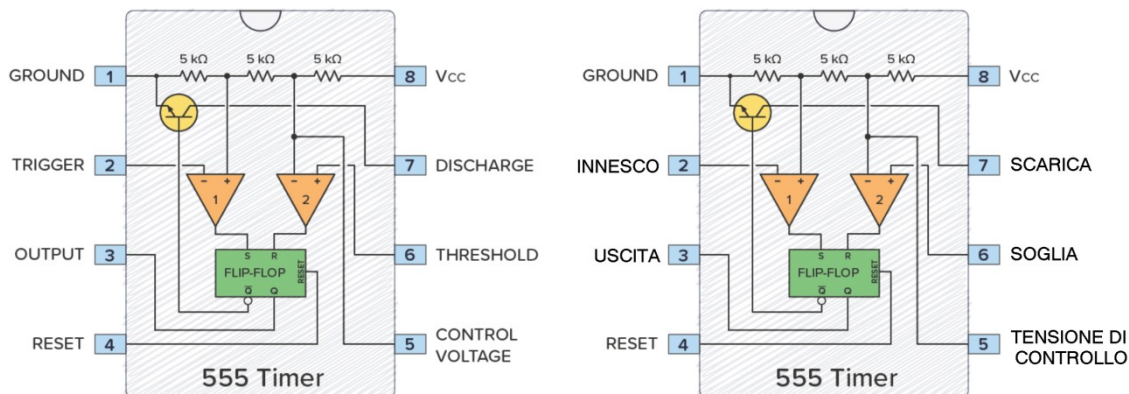
L'uscita vera del 555, sul piedino 3, è ottenuta da Q negato tramite un ulteriore invertitore che rende disponibile una elevata corrente di uscita (200mA).

Dal punto di vista logico, l'uscita (piedino 3) corrisponde cioè al Q del flip-flop.

Vi è infine un transistor in configurazione on-off, collegato a Q negato. Semplificando, esso equivale ad un interruttore posto tra il piedino 7 e massa.

Tale interruttore è chiuso quando l'uscita è a 0, mentre è aperto quando l'uscita è a 1.

Il piedino 7 serve a scaricare un eventuale condensatore esterno, per cui prende il nome di Discharge.



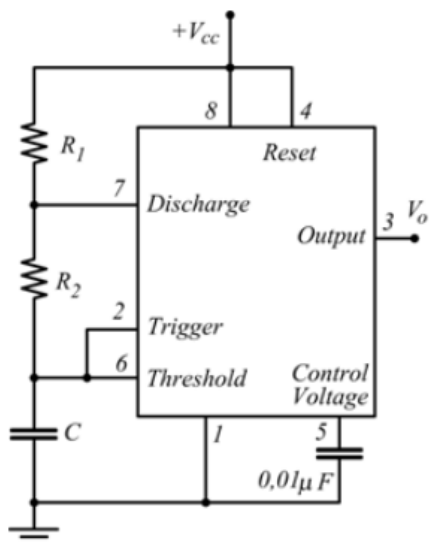
La piedinatura del Timer 555 può così essere riassunta:

- Massa: Da collegare al negativo dell'alimentazione
- Trigger: Terminale di "start", tramite il quale si può mandare alta l'uscita
- Output: Uscita, può erogare o assorbire una corrente massima di 200mA
- Reset: Attivo basso, normalmente non usato, da collegare a Vcc
- Control: Normalmente da collegare a massa tramite una capacità da 10nF
- Threshold: Terminale di "stop", tramite il quale si può mandare bassa l'uscita
- Discharge: Usato per scaricare un eventuale condensatore esterno
- Vcc: Positivo dell'alimentazione, può funzionare da **4,5V a 18V**

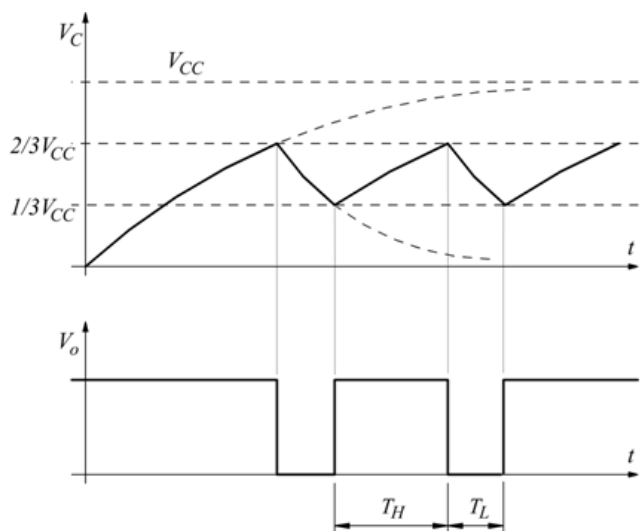
Il timer 555 esiste anche in versione doppia.



MULTIVIBRATORE ASTABILE CON TIMER 555



La tensione sul condensatore C oscilla tra $1/3V_{cc}$ e $2/3V_{cc}$ e l'uscita tra 0 e VCC.



$$T = T_L + T_H = (R_1 + 2R_2)C \ln 2$$

$$T_L = R_2 C \ln 2$$

$$T_H = (R_1 + R_2)C \ln 2$$

$$D = T_H / T \quad (\text{Duty Cycle})$$

$$D = \frac{T_H}{T} = \frac{(R_1 + R_2)C \ln 2}{(R_1 + 2R_2)C \ln 2} = \frac{(R_1 + R_2)}{(R_1 + 2R_2)}$$

$$f = \frac{1}{T} = \frac{1}{(R_1 + 2R_2)C \ln 2}$$

$$C = \frac{1}{(R_1 + 2R_2)f \ln 2}$$

NB: con questo circuito non si può ottenere un D.C.=50% !

ESERCIZIO EXCEL

Calcolare i valori delle resistenze R1 e R2 e del condensatore per ottenere D=85% e f=10KHz con il timer 555.

| | A | B | C | D | E | F | G | H |
|----|--|---|----|---|-----|----------|-------------|---|
| 1 | Col timer 555 si vuole ottenere un'onda quadra con D=85% e f=10KHz | | | | | | | |
| 2 | | | | | | | | |
| 3 | f= | 10000 | Hz | | | | | |
| 4 | T= | 0,0001 | s | | | | | |
| 5 | D= | 0,85 | | | | | | |
| 6 | Fissiamo la R1 = 50000 ohm | | | | | | | |
| 7 | | | | | | | | |
| 8 | Dalla | $D = \frac{T_H}{T} = \frac{(R_1 + R_2)C \ln 2}{(R_1 + 2R_2)C \ln 2} = \frac{(R_1 + R_2)}{(R_1 + 2R_2)}$ | | | R2= | 10714,29 | | |
| 9 | | | | | | | | |
| 10 | Dalla | $C = \frac{1}{(R_1 + 2R_2)f \ln 2}$ | | | C= | 2,02E-09 | --> 2 nanoF | |
| 11 | | | | | | | | |

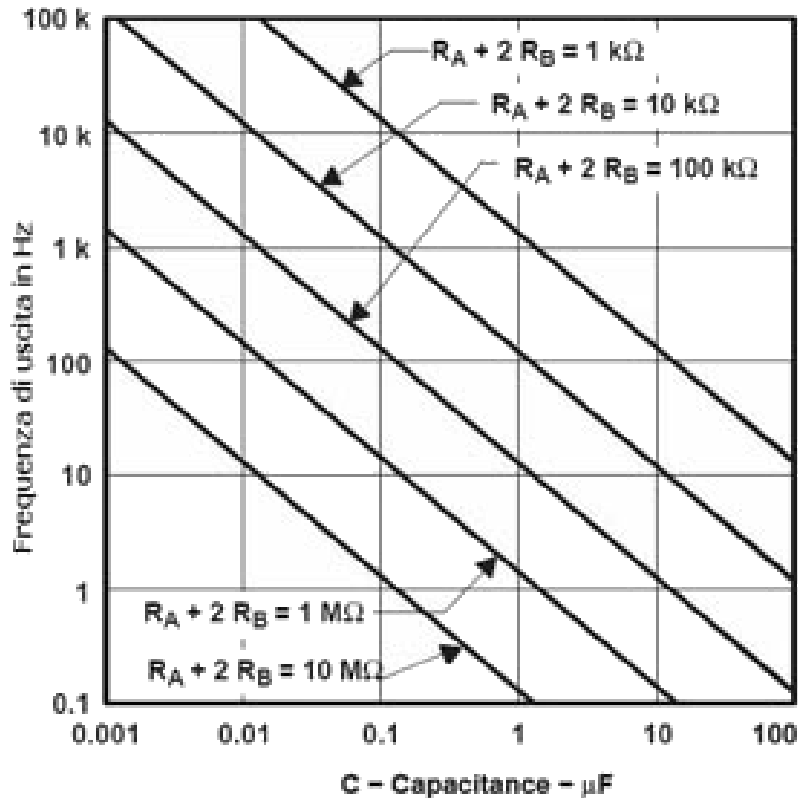
ESEMPI DI CALCOLO

Se si conoscono i valori di R_1 , R_2 e C , trovare periodo, frequenza e D.C. del segnale in uscita equivale semplicemente ad applicare le formule riportate.

Se invece siamo in fase progettuale e si conoscono frequenza e D.C. desiderate, bisogna calcolare i relativi valori R_1 , R_2 e C , e la situazione risulta più complessa.

Si inizia fissando "a caso" il valore di C e ricavare poi i valori di R_2 ed R_1 , controllando poi l'accettabilità dei risultati.

Il costruttore fornisce un diagramma rapido di calcolo, riportato sotto. In esso R_A corrisponde alla nostra R_1 , ed R_B ad R_2 .



1° ESEMPIO: SI VUOLE PROGETTARE UN OSCILLATORE CON FREQUENZA 1KHZ E D.C. 80%.

Per prima cosa da tali valori vanno ricavati T , T_H e T_L :

$$T = 1/f = 1\text{ms} \quad T_H = 80\% T = 0,8\text{ms} \quad T_L = T - T_H = 0,2\text{ms}$$

Si individua poi sull'asse verticale la frequenza e si sceglie un valore di C accettabile: nell'esempio si può scegliere $C=1\text{nF}$, ma anche $C=10\text{nF}$, oppure $C=100\text{nF}$ o $C=1\mu\text{F}$.

Scegliamo un valore intermedio, $C=100\text{nF}$.

Se la frequenza fosse stata intorno a $0,1\text{Hz}$, un C accettabile avrebbe potuto essere $10\mu\text{F}$, mentre per una frequenza alta, intorno a 100KHz , la scelta potrebbe essere $C=1\text{nF}$.

Usiamo poi le due formule T_H e T_L , partendo dalla più semplice: $T_L = 0,69 R_2 \cdot C$

Da essa si ricava:

$$R_2 = T_L / (0,69 \cdot C) = \text{nel nostro esempio: } 2,9\text{K}$$

Usiamo poi la formula di $T_H = 0,69 (R_1 + R_2) \cdot C$ per ricavare:

$$(R_1 + R_2) = T_H / (0,69 \cdot C) = \text{nel nostro esempio: } 11,6\text{K}$$

Da essa è facile ricavare:

$$R1 = (R1+R2) - R2 = \text{nel nostro esempio: } 11,6\text{K} - 2,9\text{K} = 8,7\text{K}$$

I valori ottenuti nell'esempio sono quindi: $R1=8,7\text{K}$; $R2=2,9\text{K}$; $C=100\text{nF}$.

Conviene infine fare una rapida verifica ed applicare la formula della frequenza, per verificare appunto che la frequenza sia vicina a quella desiderata in partenza:

$$f = 1,44 / [(R1 + 2R2) \cdot C] = \text{nel nostro esempio: } 993 \text{ Hz, una precisione accettabile}$$

Ovviamente nella realizzazione pratica i valori dei componenti andranno arrotondati ai valori della scala commerciale E12, con un po' di criterio.

2° ESEMPIO : SI VUOLE REALIZZARE UN LAMPEGGIATORE CHE STIA ACCESO PER 3S E SPENTO PER 1S.

In questo caso sono già noti $Ton=3\text{s}$ e $Toff=1\text{s}$, per cui il periodo complessivo risulta pari a $T=4\text{s}$, e la frequenza $f=1/T=0,25\text{Hz}$

Dal diagramma è possibile scegliere un valore accettabile per C, ad esempio $C=10\mu\text{F}$.

Da $Toff=0,69 \cdot R2 \cdot C$ si ricava:

$$R2 = Toff / (0,69 \cdot C) = 145\text{K}$$

Da $Ton=0,69 \cdot (R1+R2) \cdot C$ si ricava poi:

$$(R1+R2) = Ton / (0,69 \cdot C) = 435\text{K}$$

Quindi:

$$R1 = (R1+R2) - R2 = 290\text{K}$$

Riassumendo:

$$R1=290\text{K} ; R2=145\text{K} ; C=10\mu\text{F}$$

Verifica finale:

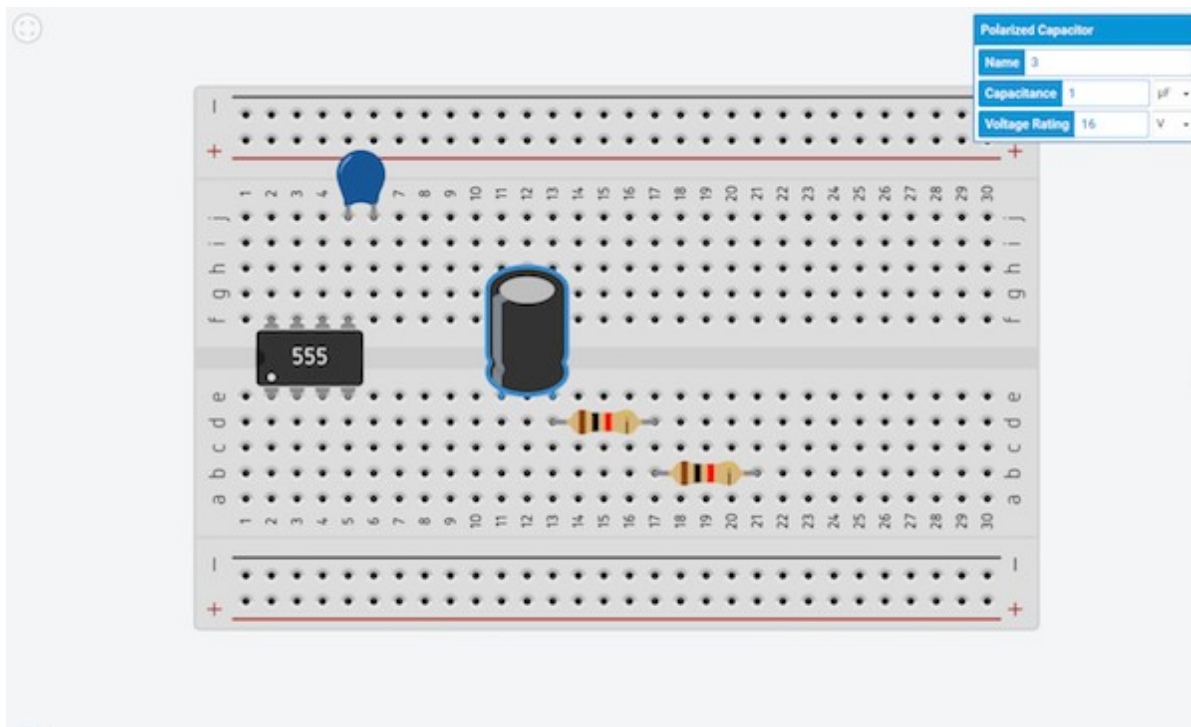
$$f = 1,44 / [(R1+2R2) \cdot C] = 0,248 \text{ Hz}$$

con precisione di calcolo più che accettabile.

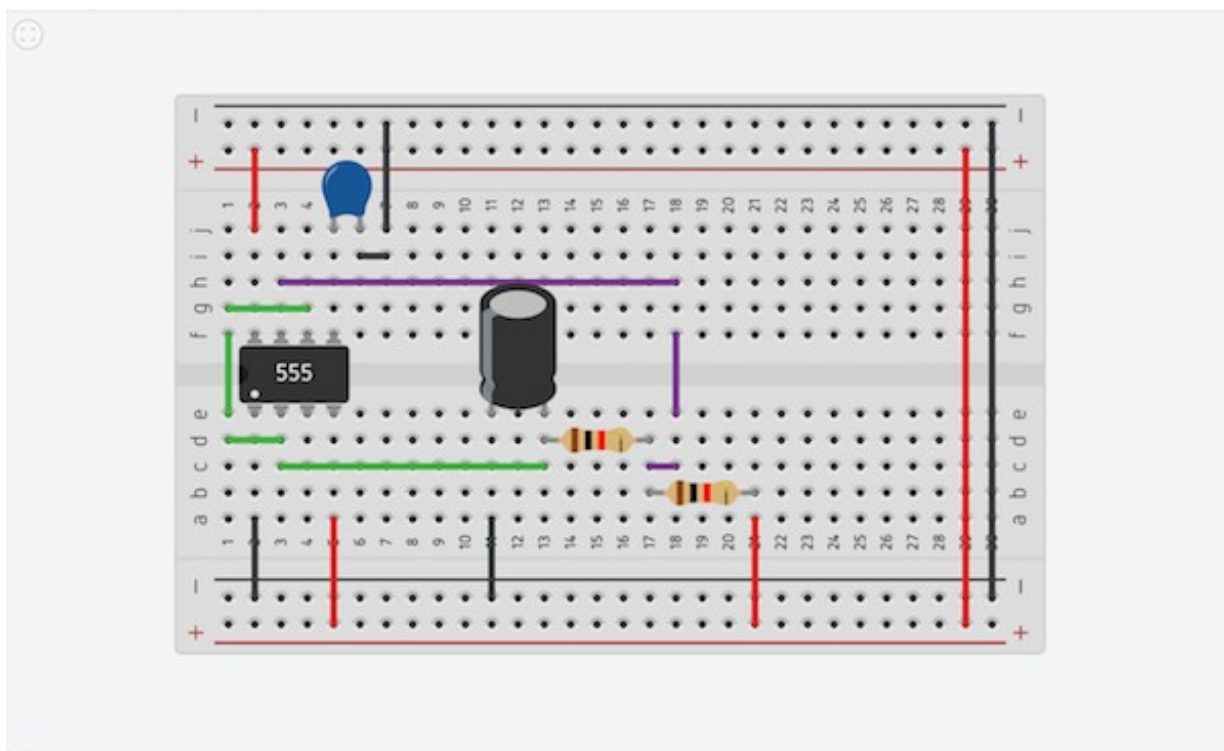
SIMULAZIONE TIMER 555 IN THINKERCAD

Inserire i seguenti componenti sulla breadboard:

- Un timer 555
- Due 1K resistori
- Un 0.01 micro Farad condensatore
- Un condensatore polarizzato da 1 microFarad

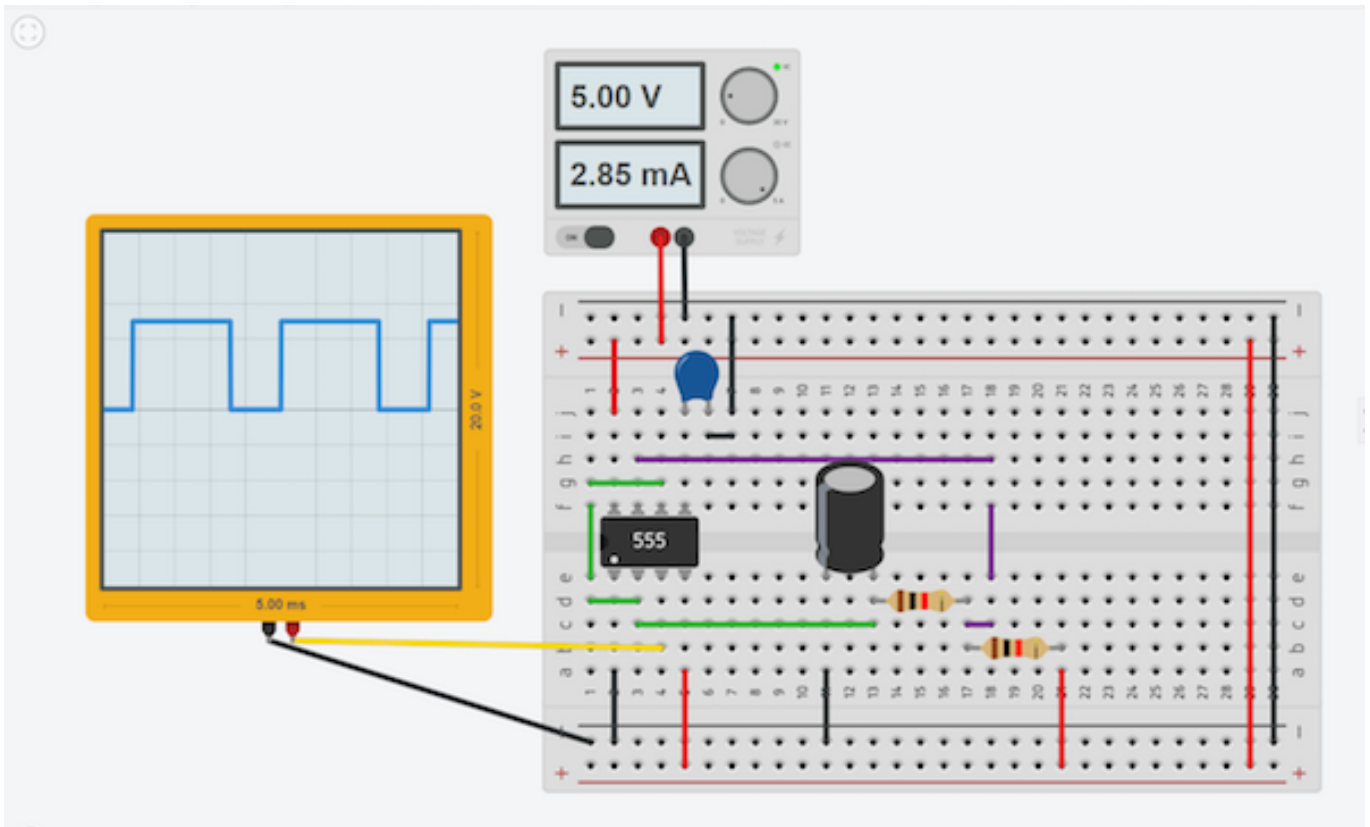


Completare con i seguenti collegamenti.



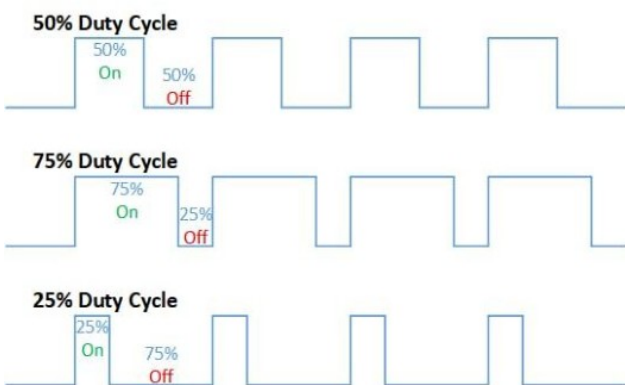
Aggiungere un alimentatore di tensione DC e un oscilloscopio.

Visualizzare il segnale un segnale periodico ad onda quadra in uscita e rilevare i parametri caratteristici.



Vvariare il valori dei componenti R1,R2, C1 e C2 per vedere cosa succede al segnale in uscita

| | R1 | R2 | C1 | C2 | T | f | Duty Cycle |
|----|------|------|-------------|-----------|---|---|------------|
| 1 | 1000 | 1000 | 0.01 microF | 1 micro F | | | |
| 2 | | | | | | | |
| 3 | | | | | | | |
| 4 | | | | | | | |
| 5 | | | | | | | |
| 6 | | | | | | | |
| 7 | | | | | | | |
| 8 | | | | | | | |
| 9 | | | | | | | |
| 10 | | | | | | | |



FORMULE PER IL TIMER 555 IN CONFIGURAZIONE ASTABILE

$$f = 1440 / (R1 + 2R2) * C1$$

$$R1 = (1440 / C1 * F) - 2R2$$

$$R2 = [(1440 / F * C1) - R1] / 2$$

$$C1 = 1440 / (R1 + 2R2) * F$$

$$T1 = 0.693 * (R1 + R2) * C1$$

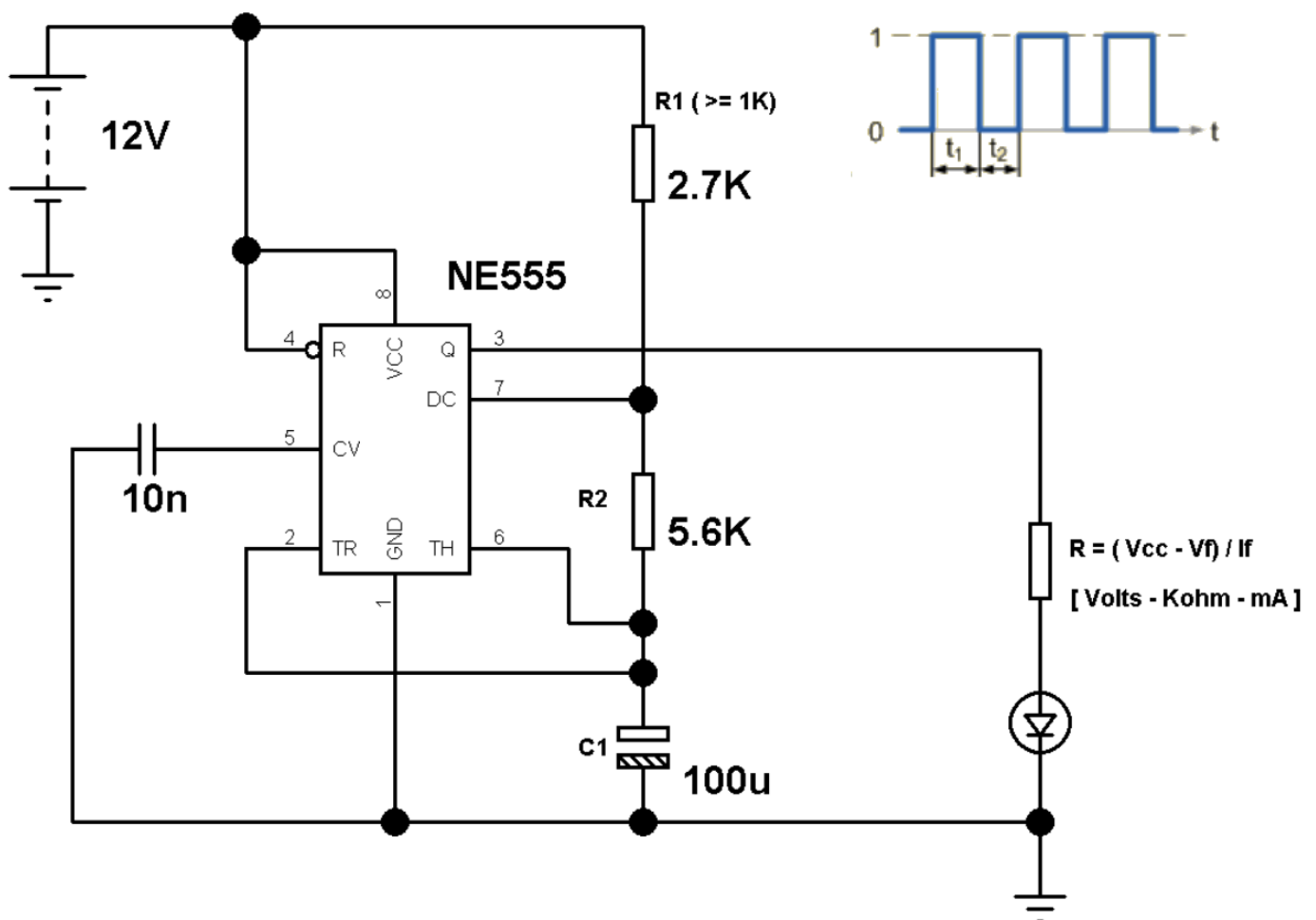
$$T2 = 0.693 * R2 * C1$$

$$T = T1 + T2$$

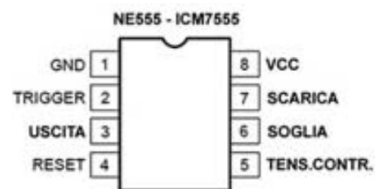
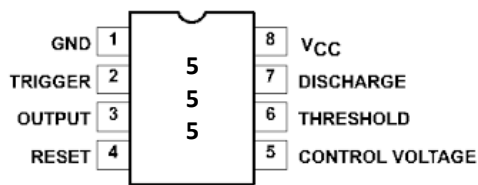
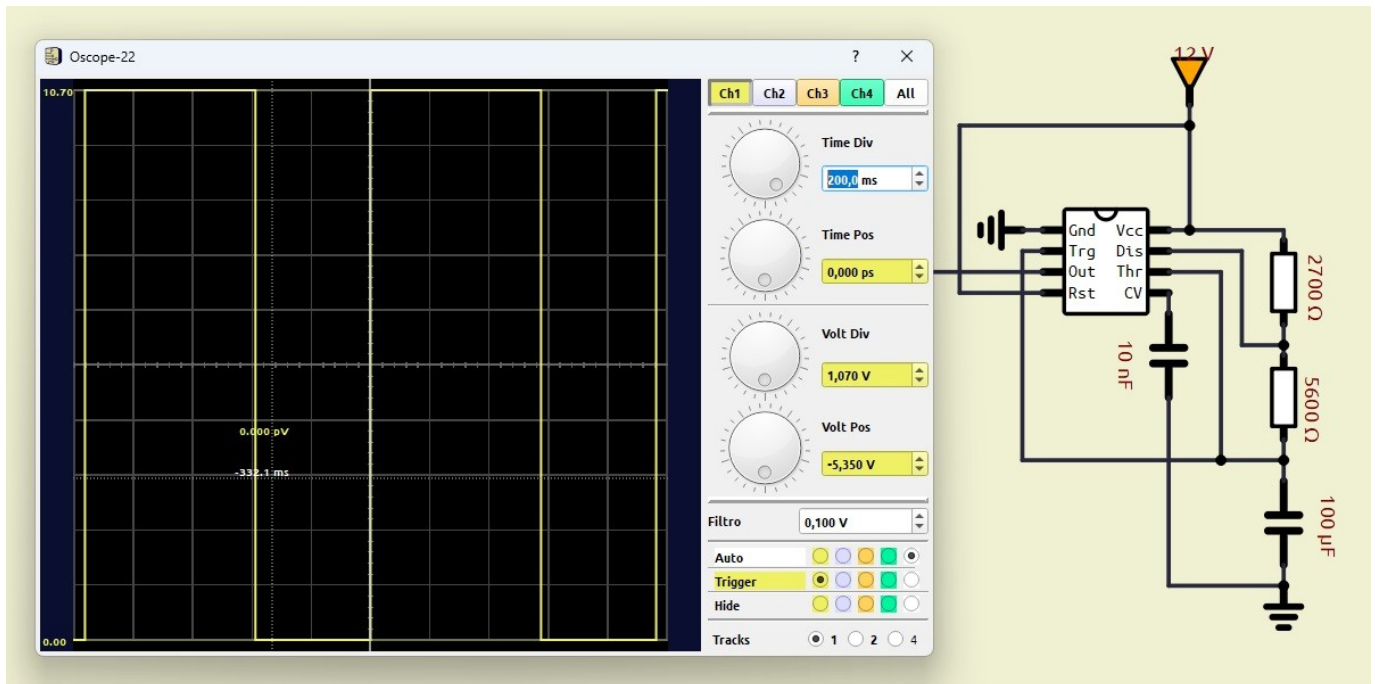
$$\text{Duty Cycle} = [(R1 + R2) / (R1 + 2R2)] * 100 \text{ [%]}$$

$$R = (V_{cc} - V_f) / I_f \quad (R \text{ in Kohm} - V_f \text{ e } V_{cc} \text{ in Volt} - I_f \text{ in mA})$$

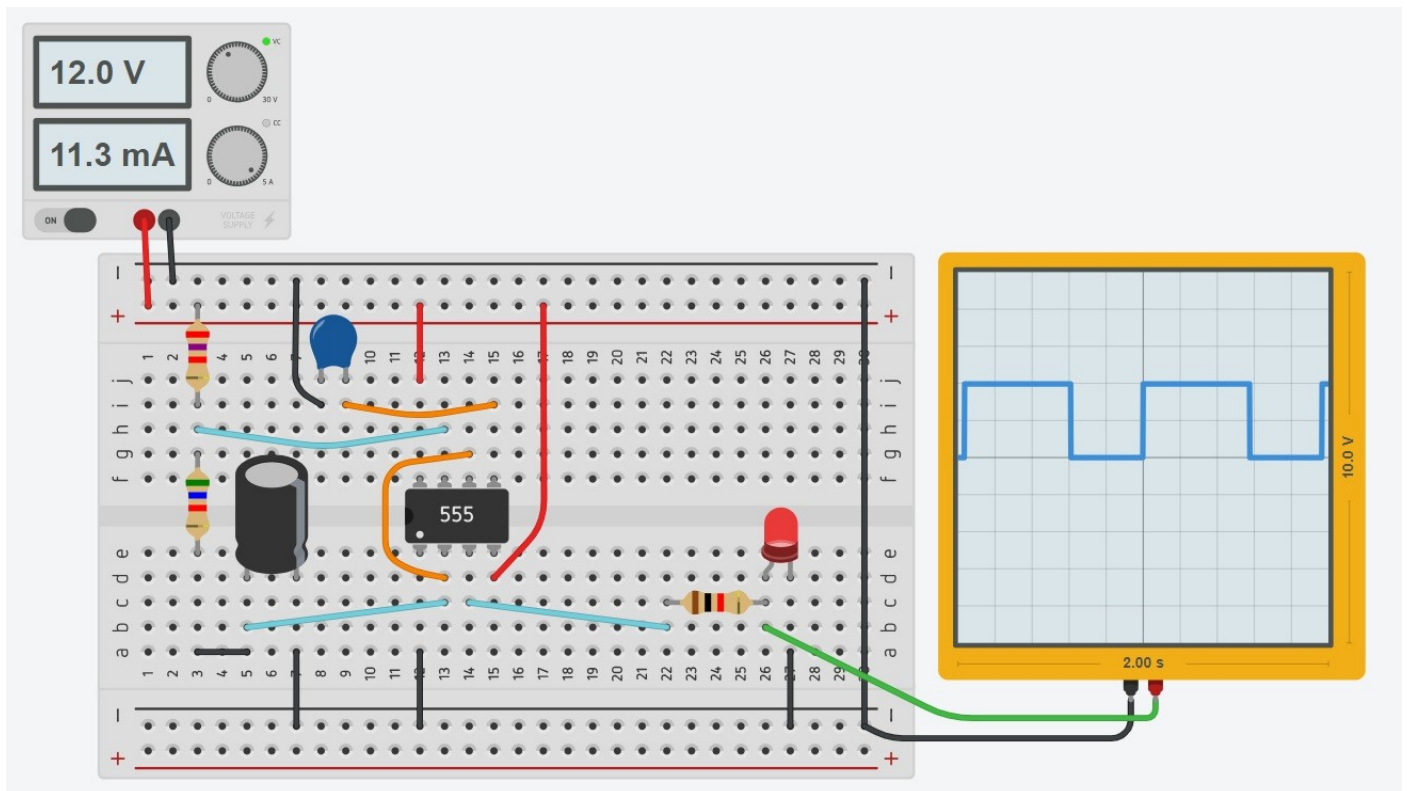
I valori nelle formule sono espressi in KΩ per R1 e R2, uF per C1, Hz per F.



Simulide

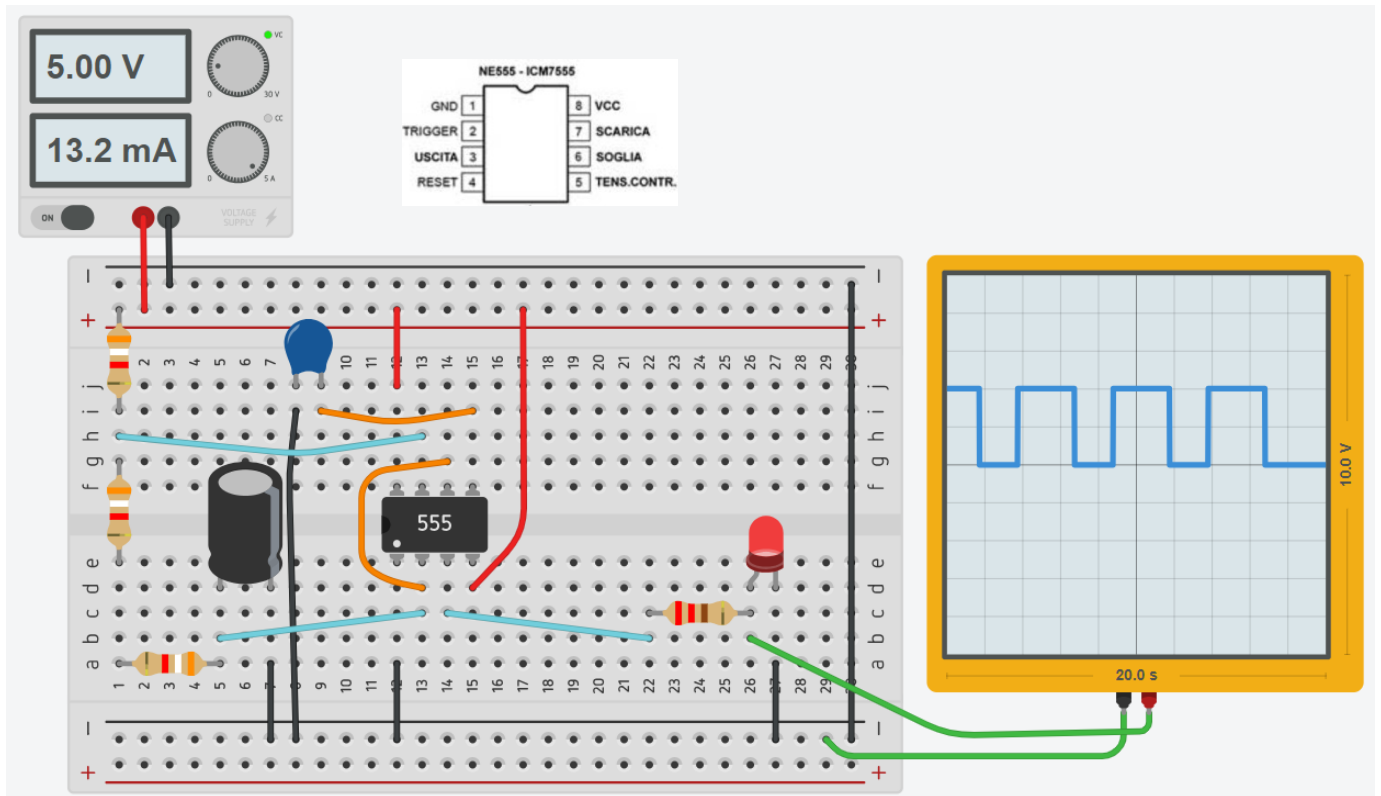


Thinkercad



TIMER 555 IN CONFIGURAZIONE ASTABILE CON D.C. VARIABILE (NO 50%)

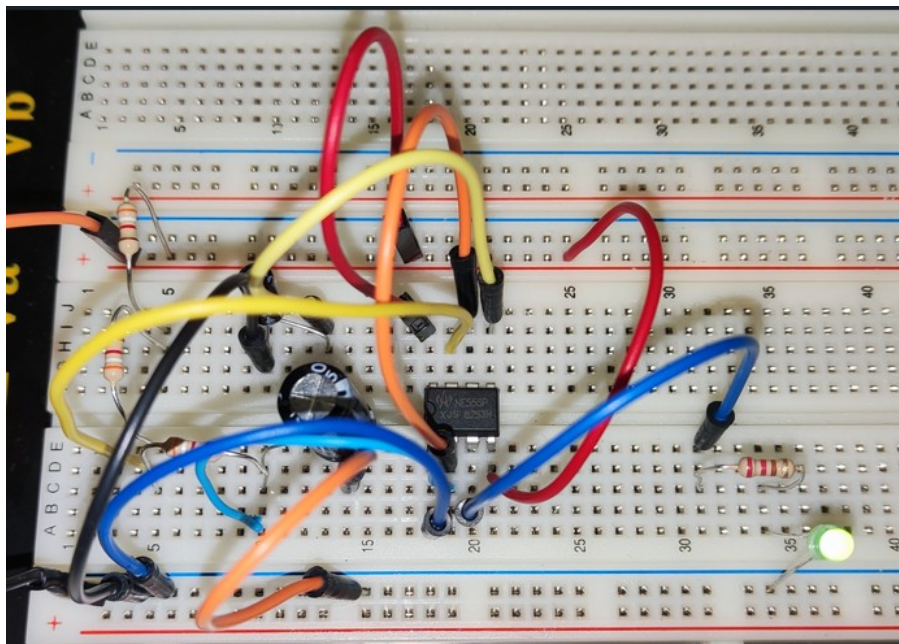
La capacità del C è pari a 370 uF. Calcolare il valore delle resistenze necessaria a ottenere $T_1=3s$ e $T_2=1s$ ($T=4s$)



Nel circuito la R1 è costituita da due resistenze da 3.9K in serie per ottenere il valore desiderato di 7.8K.

Il condensatore C è quello di valore commerciale più vicino (330uF).

Attenzione alla polarizzazione dei condensatori elettrolitici.

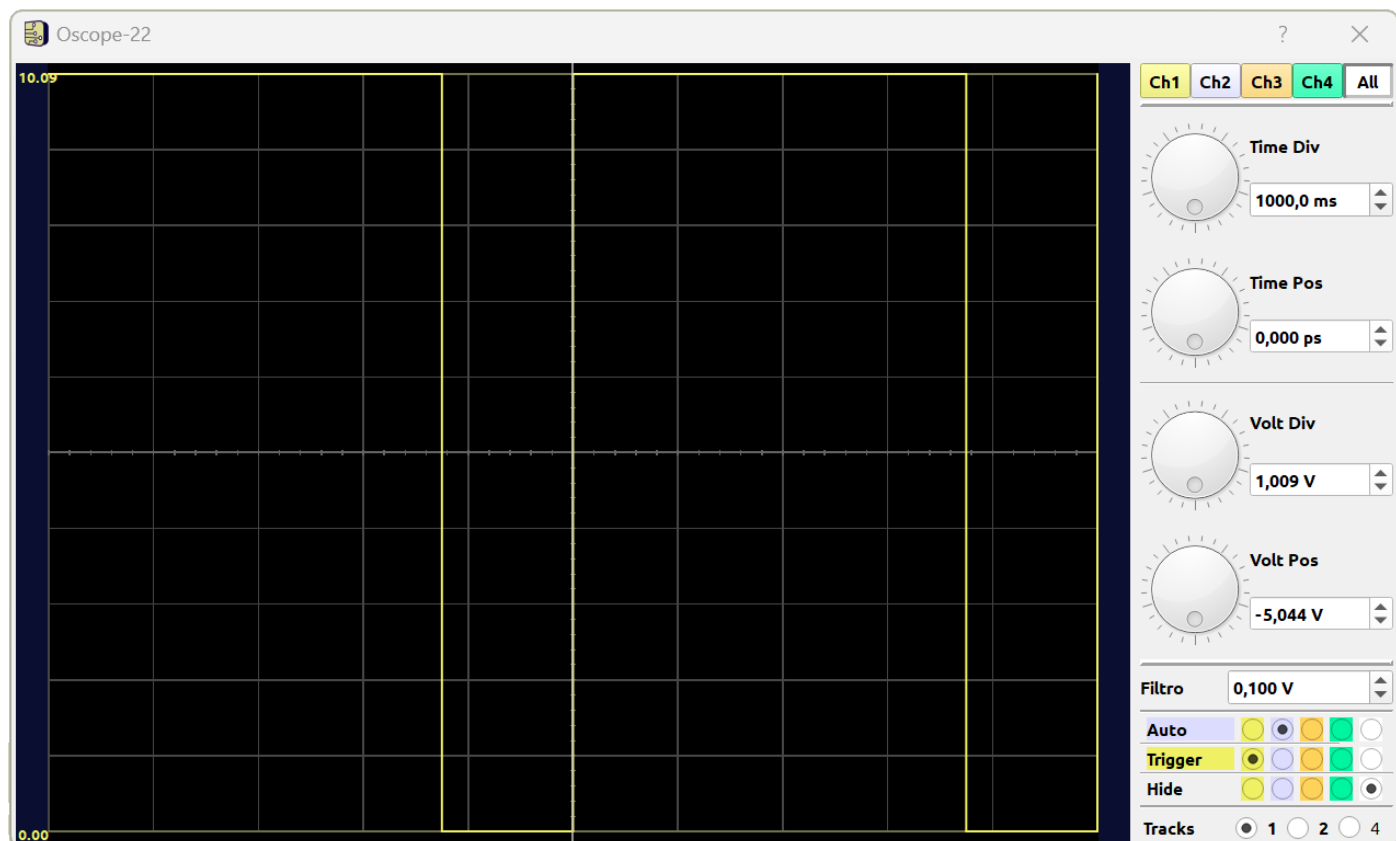
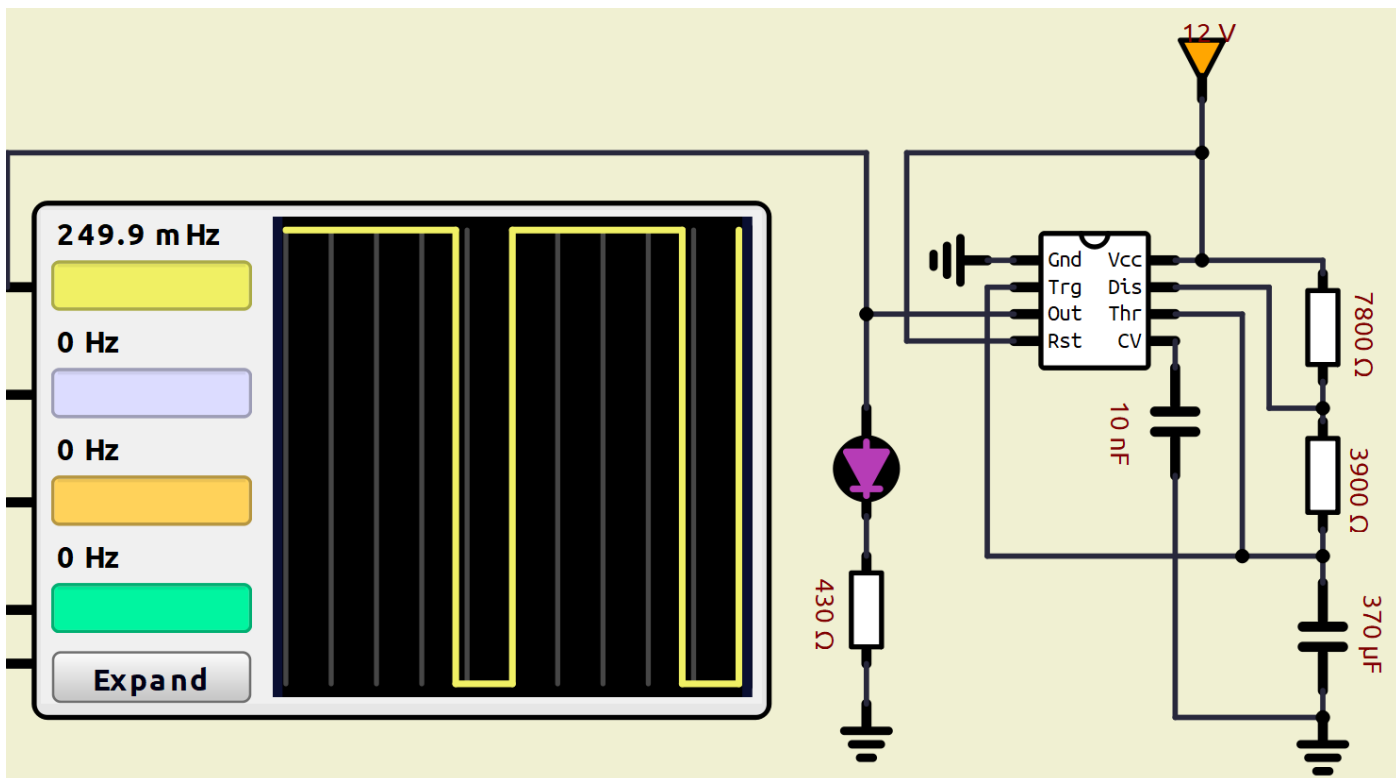


ASINCRONO CON D.C. VARIABILE

| | |
|---------------------------------------|-------------------|
| T1 | 3 s |
| T2 | 1 s |
| Fissiamo la capacità del condensatore | |
| C | 0,00037 370 micro |
| R2 | 3900 ohm |
| T | 4 s |
| f | 0,25 Hz |
| R1+R2 | 11700 ohm |
| R1 | 7800 ohm |

COMPITO: simulare in circuito in Simulide.

Circuito in Simulide.



FORMULE PER IL TIMER 555 IN CONFIGURAZIONE ASTABILE CON D.C. = 50%

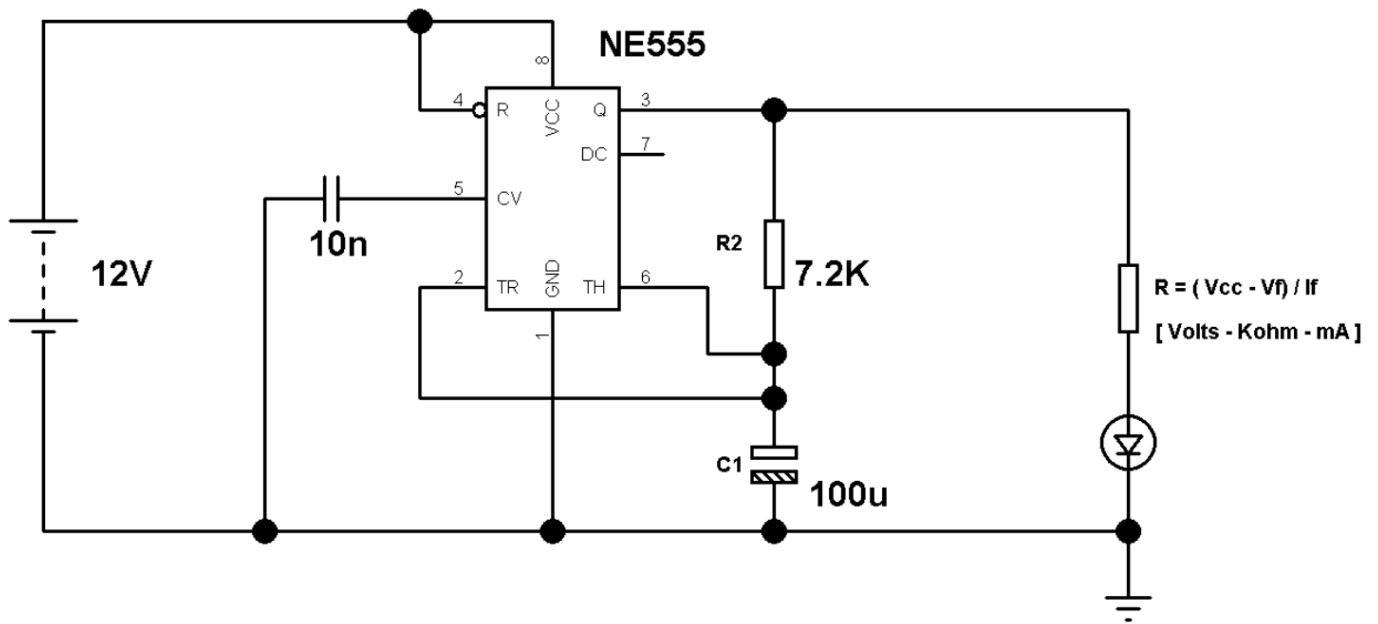
Per ottenere un'onda quadra con Duty Cycle del 50% può fare riferimento allo schema seguente:

$$T1 = (1,4 * R2 * C1) / 2$$

$$R2 = (T1 * 2) / (1,4 * C1)$$

$$C1 = (T1 * 2) / (1,4 * R2)$$

I valori nelle formule sono espressi in (milliSec - Kohm - uF)



ASINCRONO CON D.C. 50%

| | |
|----|-------|
| T1 | 0,5 s |
| T2 | 0,5 s |
| T | 1 s |
| f | 1 Hz |

Fissiamo la capacità del condensatore
C 0,0001 100 micro
R2 7143 ohm

FORMULE PER IL TIMER 555 IN CONFIGURAZIONE ASTABILE CON D.C. REGOLABILE

Con questa onfigurazione si può variare il Duty Cycle agendo sul trimmer di regolazione collegato al pin 7 .

$$f = 1400 / (R1 + R2 + R3) * C1$$

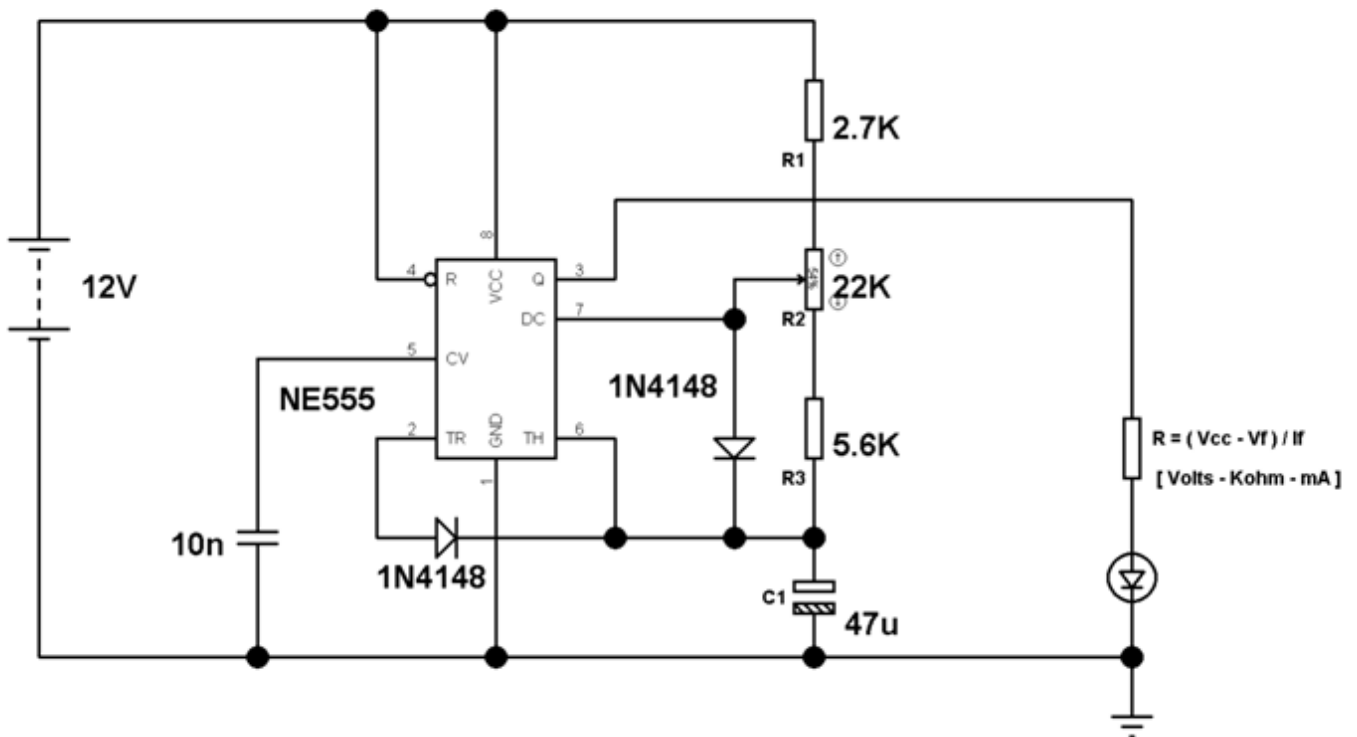
$$C1 = 1400 / (R1 + R2 + R3) * F$$

$$R1 = [1400 / (F * C1)] - (R2 + R3)$$

$$R2 = [1400 / (F * C1)] - (R1 + R3)$$

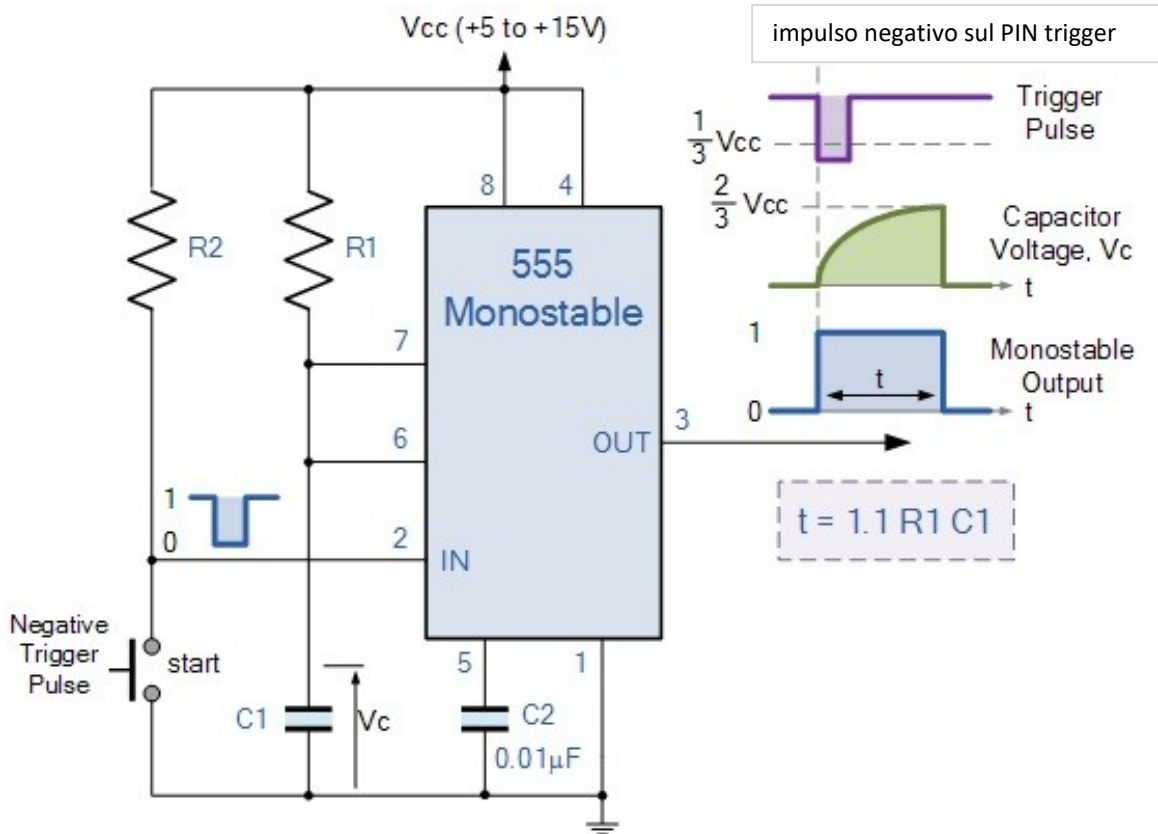
$$R3 = [1400 / (F * C1)] - (R1 + R2)$$

I valori nelle formule sono espressi in Herz, Kohm e uF

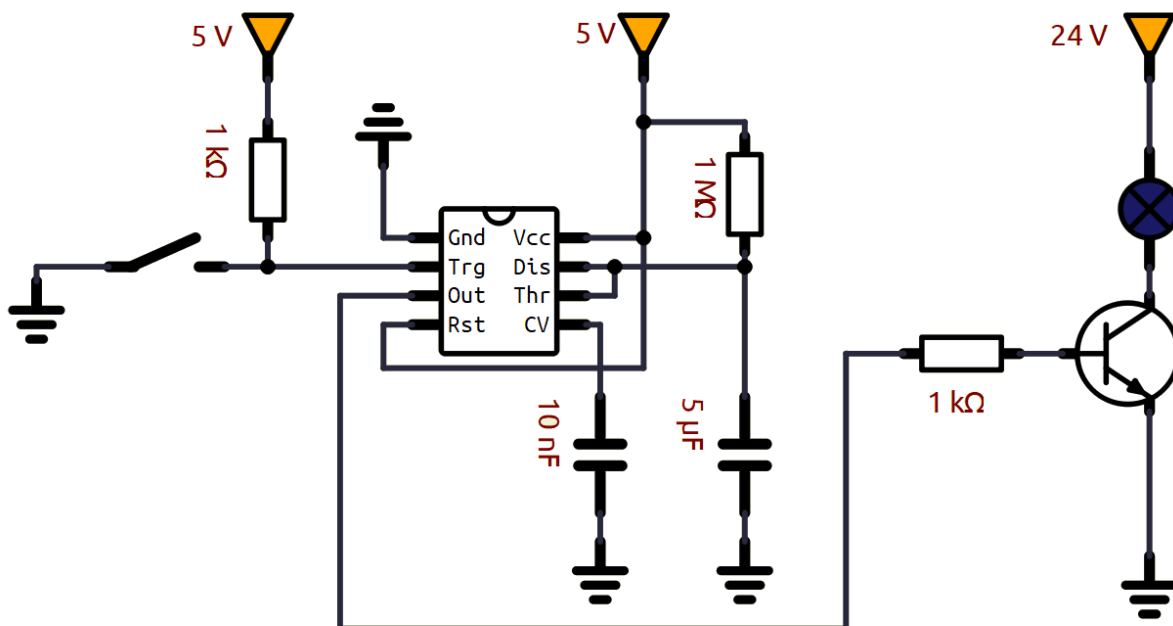


TIMER 555 MONOSTABILE (TEMPORIZZATORE)

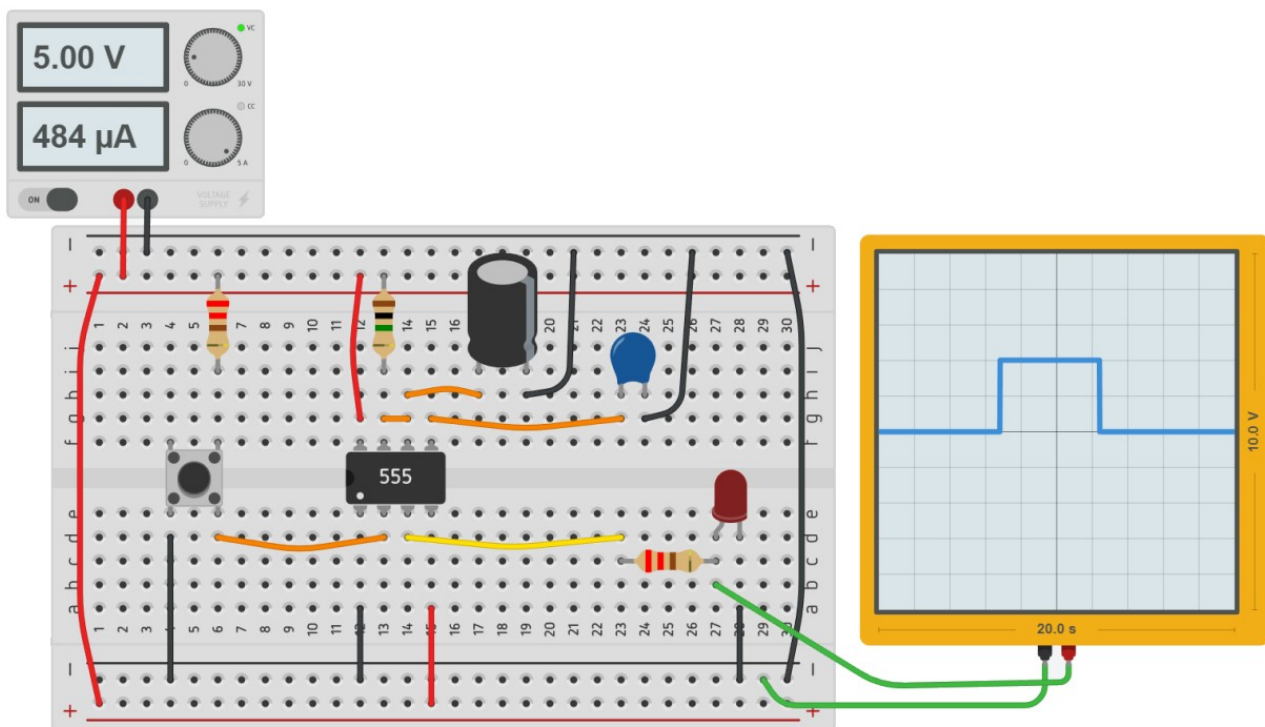
Lo scopo di questa configurazione è quella di attivare l'uscita solo per un intervallo di tempo T tramite un comando. Il segnale di comando sul pin TRIGGER deve essere un impulso negativo (pulsante collegato a massa).



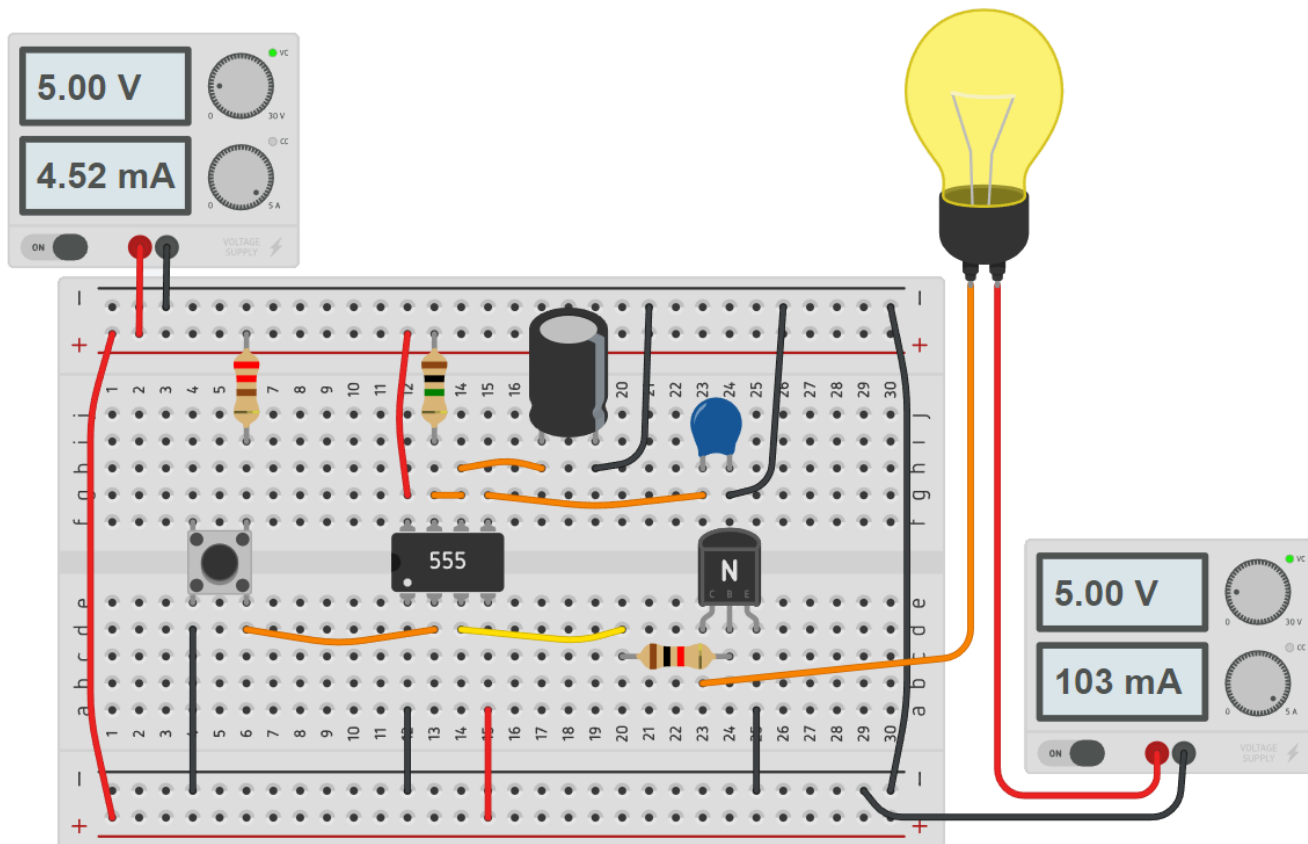
Circuito in Simulide con temporizzazione di 5,5 secondi.



Thinkercad



Con BJT

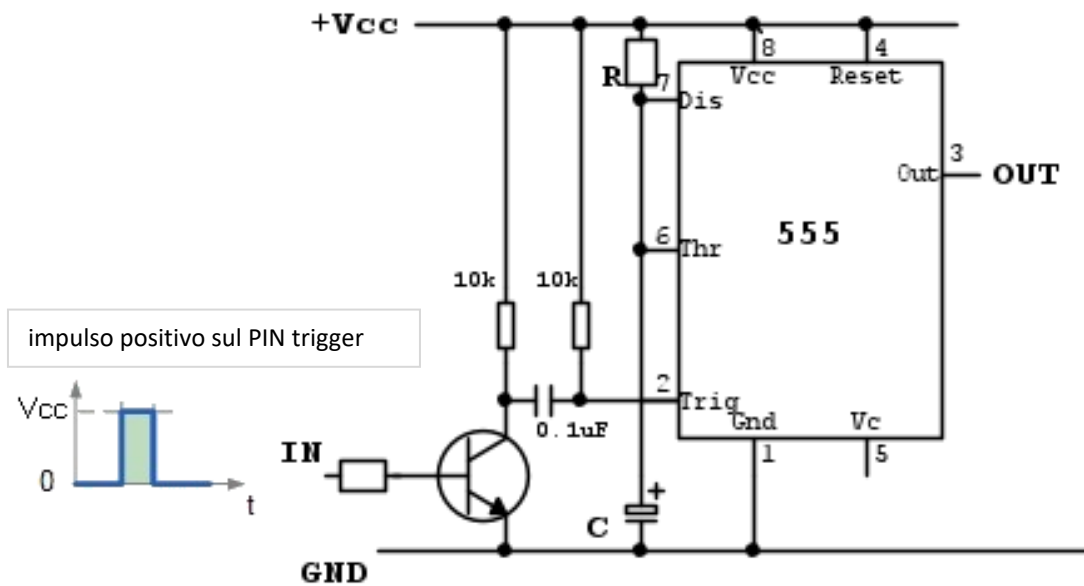


Thinkercad all'accensione del circuito genererà un impulso negativo sul trigger che in realtà non accade dal vero!!!

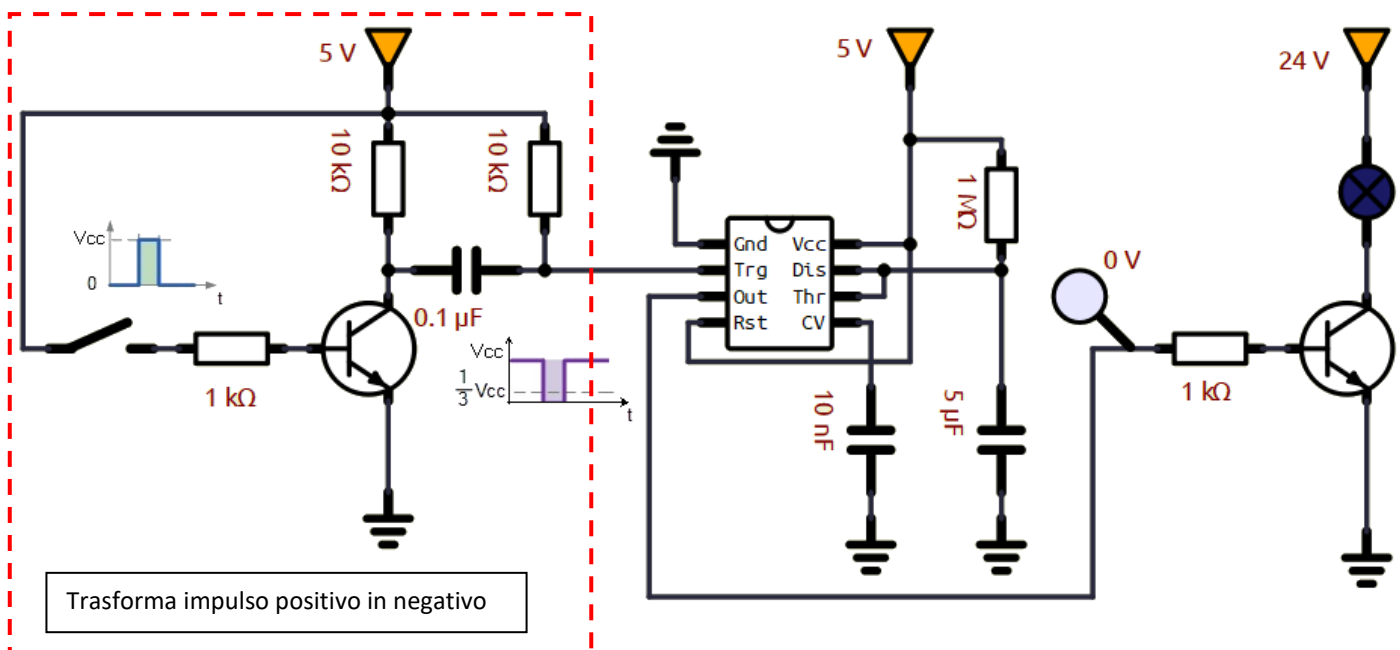
TIMER 555 MONOSTABILE (TEMPORIZZATORE) CON IMPULSO POSITIVO

Il trigger del temporizzatore del precedente circuito richiede un breve impulso negativo (da 5 a 0V).

Per lavorare con un breve impulso positivo (da 0 a 5V) bisogna invertire il segnale d'ingresso. A tal scopo possiamo utilizzare un transistor BJT collegato come in figura.



Circuito in Simulide con temporizzazione di 5,5 secondi.



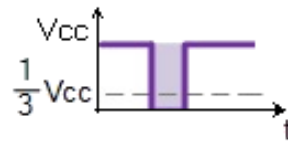
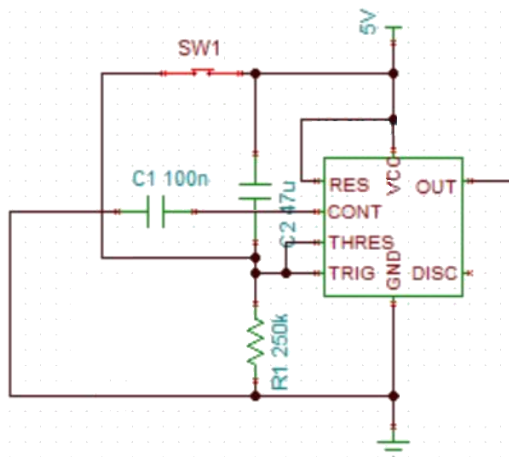
Con interruttore aperto in ingresso al pin trigger abbiamo 5V poiché anche il BJT è aperto.

Chiudendo l'interruttore il BJT si chiude e la tensione sul trigger, per un breve istante grazie al condensatore da 0.1µF, scende sotto $\frac{1}{3} V_{cc}$ e attiva il timer.

TIMER 555 MONOSTABILE PER AVVIO RITARDATO

Lo scopo di questa configurazione è quella di attivare l'uscita dopo un intervallo di tempo T tramite un comando.

Il segnale di comando sul pin TRIGGER deve essere un impulso negativo (in questo esempio ottenuto mediante un pulsante che è collegato a terra tramite la resistenza R1).

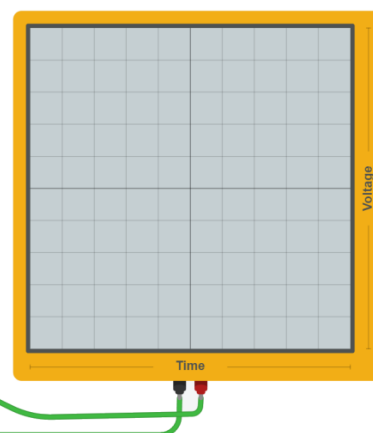
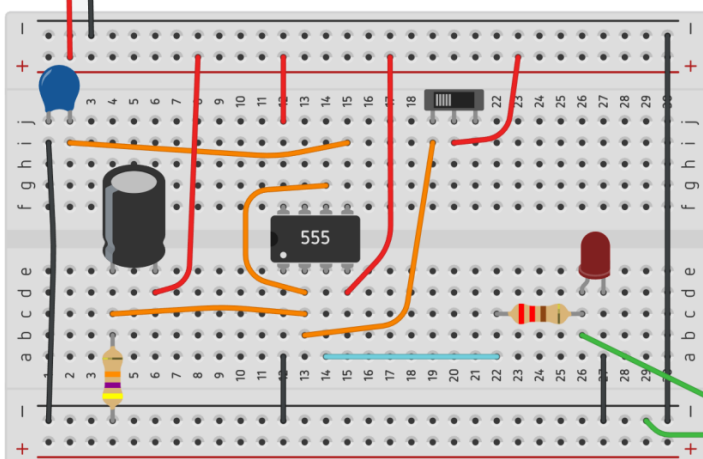
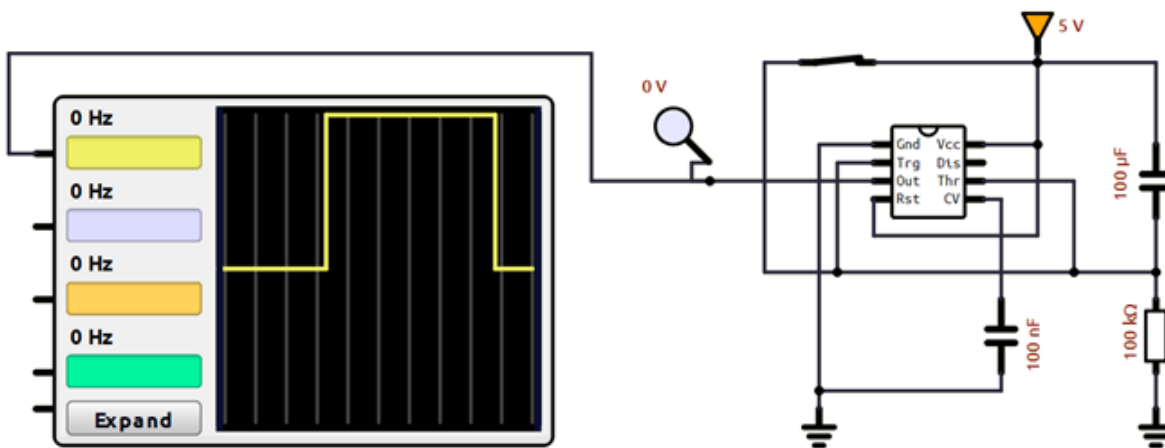


impulso negativo sul PIN trigger

La durata T dell'impulso in uscita è data da:

$$T = 1,2 R_1 C_2 \text{ (sec.)}$$

Circuito in Simulide e Thinkercad ritardo di 12 secondi.



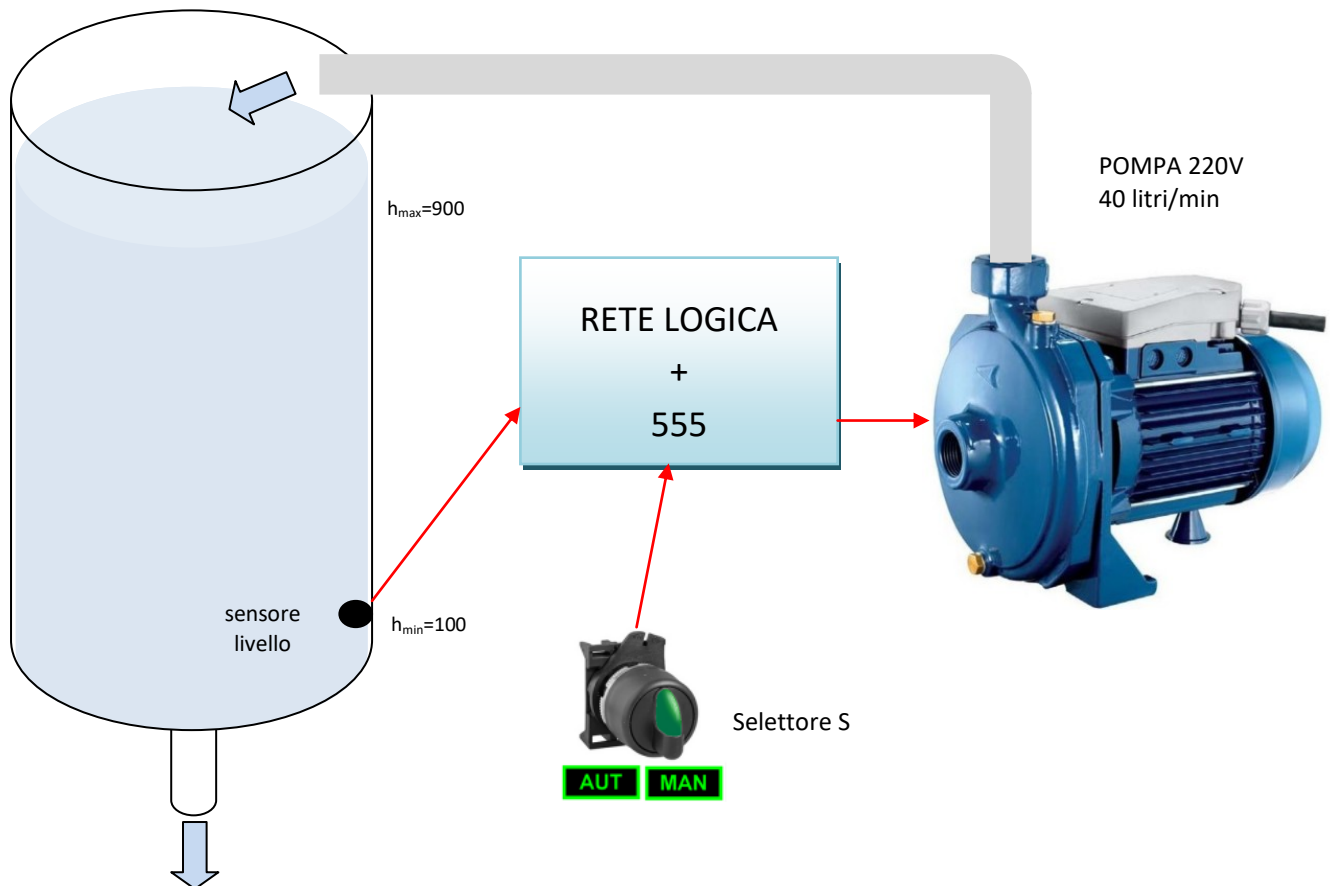
TIMER 555 MONOSTABILE (TEMPORIZZATORE) PER RIEMPIMENTO SERBATOIO

Un serbatoio cilindrico di diametro $D=600\text{mm}$ e altezza $H=1000\text{mm}$ deve essere riempito fino alla quota di $h_{\text{max}}=900\text{mm}$ dopo che il livello h di acqua ha raggiunto la quota minima di $h_{\text{min}}=100\text{mm}$.

Supponendo che la quota minima sia rilevata da un sensore di livello L digitale (0 se $h < h_{\text{min}}$ e 1 se $h \geq h_{\text{min}}$) dimensionare una rete logica con timer 555 in grado di riempire il serbatoio tramite una pompa da 40 litri/minuto.

La rete logica deve permettere il riempimento manuale del serbatoio, indipendentemente dal livello dell'acqua, tramite un selettore manuale S (0= automatico; 1=manuale).

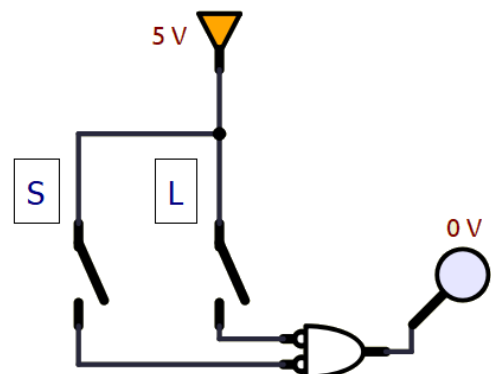
Creare il circuito in Simulide e in Thinkercad.



| Tabella della verità | | |
|----------------------|---|----------|
| S | L | Uscita P |
| 0 | 0 | 1 |
| 0 | 1 | 0 |
| 1 | 0 | 0 |
| 1 | 1 | 0 |

Con un solo 1 la mappa K non serve.

La funzione di uscita vale: $P = \bar{S} \bar{L}$

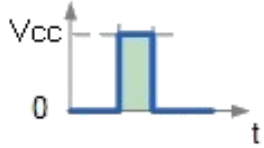


CIRCUITO IN SIMULIDE

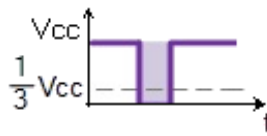
Nel primo circuito usiamo un impulso positivo (0-5-0 V) per avviare il motore M della pompa.

Nel secondo circuito usiamo un impulso negativo (5-0-5 V) e quindi la l'uscita della rete logica andrà NEGATA.

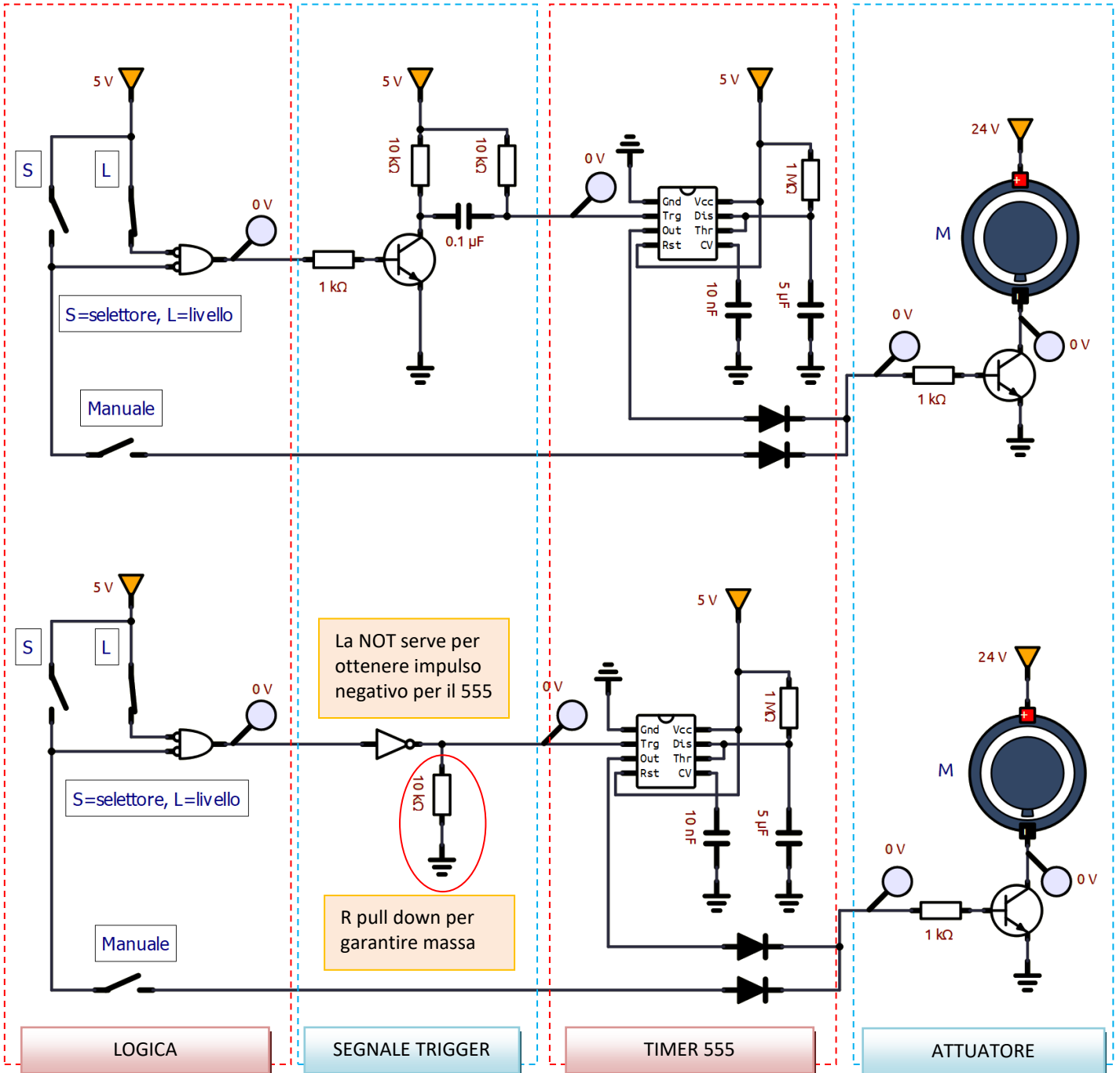
IMPULSO POSITIVO



IMPULSO NEGATIVO



NB: deve scendere sotto $\frac{1}{3} V_{cc}$



L'interruttore manuale M permette di avviare la pompa quando il selettore è in modalità manuale.

I diodi evitano che la corrente possa circolare solo verso l'attuatore.

NB: la prima soluzione è la migliore poiché l'impulso negativo per il timer viene generato anche se il sensore di livello L non viene chiuso subito come invece è richiesto nel secondo circuito.

DISTRIBUTORE SEMIAUTOMATICO PER LATTE FRESCO

Realizzare il circuito che comanda il sistema di riempimento di bottiglia di latte da 1 litro mediante una pompa da 10 litri/min. Il sistema è dotato di un sensore P di presenza della bottiglia e di un pulsante S di avvio della pompa. Al termine del riempimento una luce L lampeggiante indica che l'operazione è terminata.

Tabella della verità per pompa e luce

| n. | S | P | M |
|----|---|---|---|
| 1 | 0 | 0 | 0 |
| 2 | 0 | 1 | 0 |
| 3 | 1 | 0 | 0 |
| 4 | 1 | 1 | 1 |

Motore pompa M

S

| | | |
|---|---|---|
| P | 0 | 1 |
| 0 | 0 | 0 |
| 1 | 0 | 1 |

$M = S \cdot P$

| n. | T | P | L |
|----|---|---|---|
| 1 | 0 | 0 | 0 |
| 2 | 0 | 1 | 1 |
| 3 | 1 | 0 | 0 |
| 4 | 1 | 1 | 0 |

Lampeggiante L

T

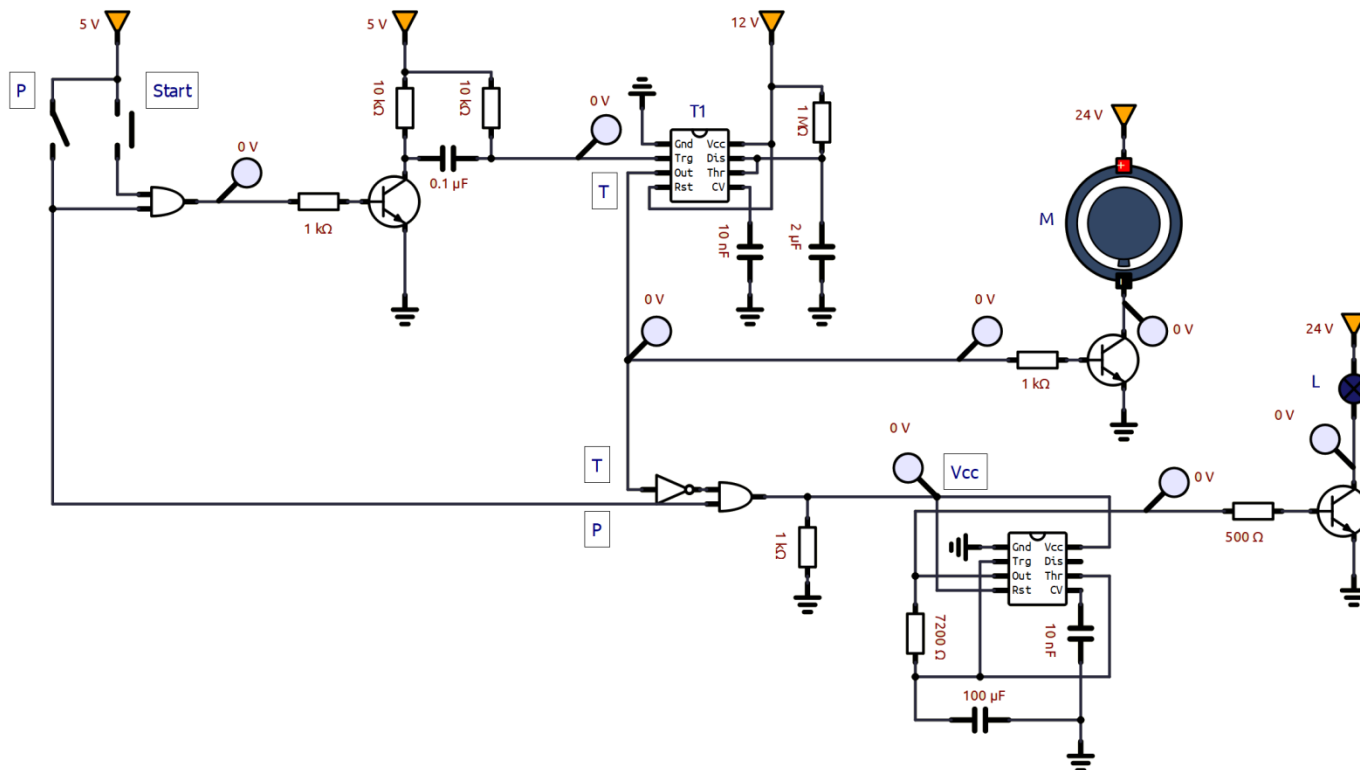
| | | |
|---|---|---|
| P | 0 | 1 |
| 0 | 0 | 0 |
| 1 | 1 | 0 |

$L = P \cdot \text{NOT}(T)$



E' necessario un timer 555 in configurazione MONOSTABILE per la pompa e uno ASTABILE per la luce.

Circuito simulide



NOTA: Il circuito presenta un difetto. Qual è?

DISTRIBUTORE LATTE FRESCO 0.5 LITRI – 1 LITRO

Realizzare il circuito logico con timer 555 di una macchina erogatrice di latte fresco (densità 1032 Kg/m³).

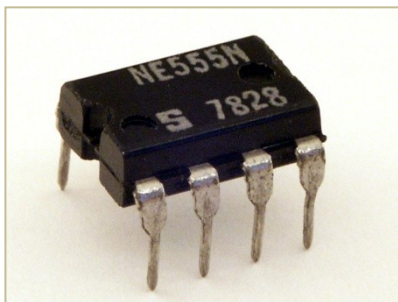
Le bottiglie di latte possono essere da 0.5 litri o 1 litro.

La macchina impiega una pompa da 5 kg/min.

Il sistema è dotato di

- un sensore P di presenza della bottiglia
- un sensore di forma F che identifica la bottiglia da 0.5 litri (F=0) o da 1litro (F=1).
- un pulsante S di avvio

Al termine del riempimento una matrice led L lampeggiante indica che l'operazione è terminata (TH=2s TL=1sec).



Portata massica e volumetrica

$$m = \rho V \text{ [Kg/s]}$$

$$1 \text{ L} = 1 \text{ dm}^3 = 1/1000 \text{ m}^3$$



μ Farad (microfarad 10^{-6})

| | | | |
|-------------------|-------------------|------------------|------------------|
| 1 μ Farad | 2.2 μ Farad | 3.3 μ Farad | 4.7 μ Farad |
| 10 μ Farad | 22 μ Farad | 33 μ Farad | 47 μ Farad |
| 100 μ Farad | 220 μ Farad | 330 μ Farad | 470 μ Farad |
| 1000 μ Farad | 2200 μ Farad | 3300 μ Farad | 4700 μ Farad |
| 10000 μ Farad | 22000 μ Farad | | |

Servono due temporizzatori che comandano, alternativamente, il motore della pompa a seconda che ci sia la bottiglia da .5L o 1L.

| n. | S | P | F | timer | |
|----|---|---|---|-------|----|
| | | | | .5L | 1L |
| 1 | 0 | 0 | 0 | 0 | 0 |
| 2 | 0 | 0 | 1 | 0 | 0 |
| 3 | 0 | 1 | 0 | 0 | 0 |
| 4 | 0 | 1 | 1 | 0 | 0 |
| 5 | 1 | 0 | 0 | 0 | 0 |
| 6 | 1 | 0 | 1 | 0 | 0 |
| 7 | 1 | 1 | 0 | 1 | 0 |
| 8 | 1 | 1 | 1 | 0 | 1 |

S = START (1= AVVIO)
P = PRESENZA (=1 PRESENTE)
F = FORMA (0=.5 L; 1=1 L)

Densità latte 1032 Kg/m³
Portata pompa 5 Kg/min
0,0833 Kg/s

Calcolo tempo per i due temporizzatori 555

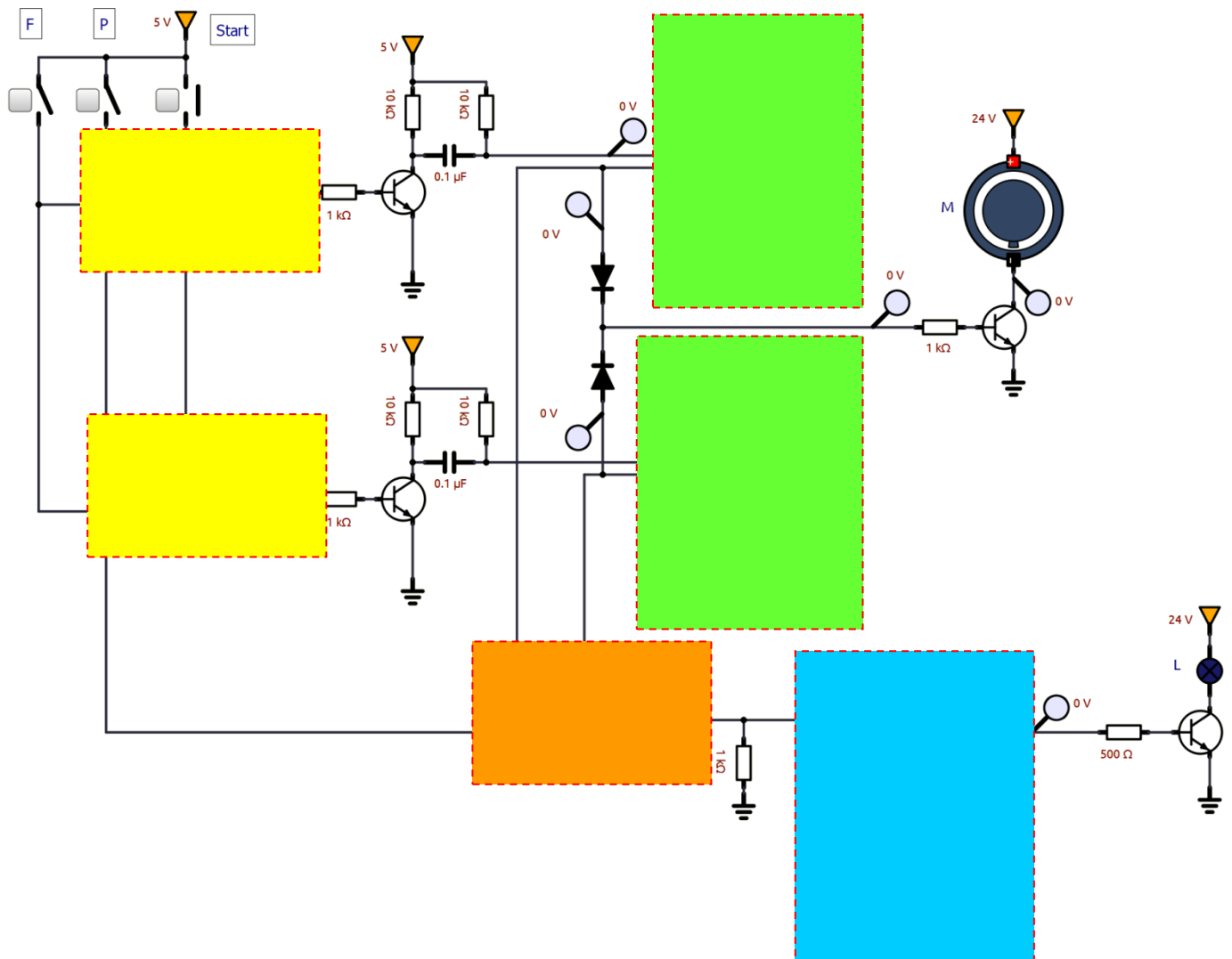
Per riempire 1L 12,38 s C 300 uF R 38 K
Per riempire .5L 6,192 s C 300 uF R 19 K

Non servono mappe K

T.5L = S P NOT(F)

T1L = S P F

Circuito SIMULIDE



Il circuito presenta un difetto. All'accensione la lampada inizia a lampeggiare poiché le uscite dei temporizzatori sono basse.

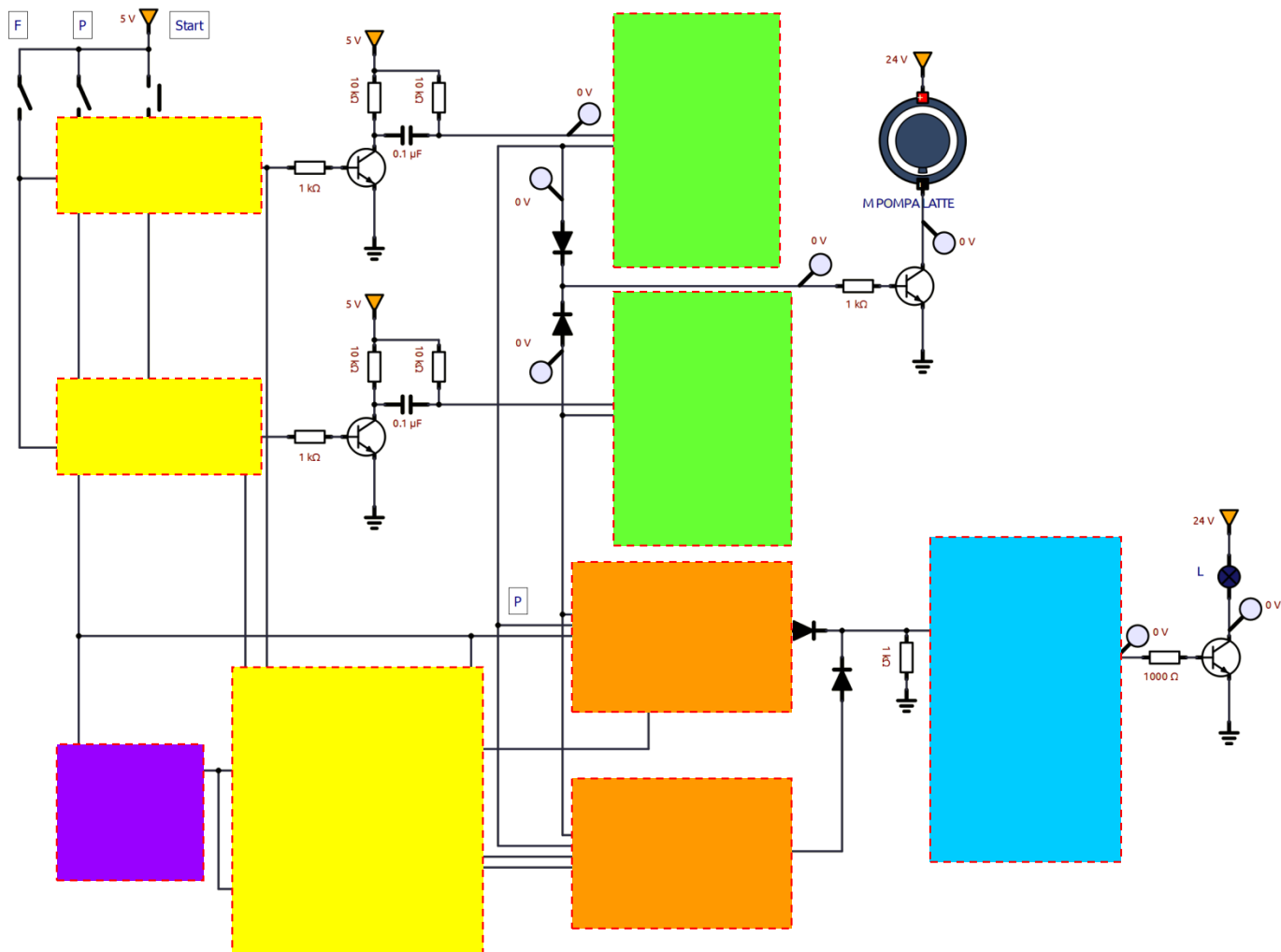
E' necessario "memorizzare" che è iniziato il riempimento di una bottiglia tramite un LATCH R-S.

Circuito SIMULIDE con LATCH R-S.

All'accensione i latch R-S vengono resettati perché manca la bottiglia ($R=1 \rightarrow Q=0$) e di conseguenza viene tolta l'alimentazione al timer astabile che fa lampeggiare la matrice LED di fine riempimento.

Quando inizia un riempimento il segnale di inizio attiva anche il SET del latch R-S che memorizza così l'avvio ($S=1 \rightarrow Q=1$) anche se il pulsante di START torna aperto. La memoria verrà poi usata al termine della temporizzazione per attivare la matrice LED.

Quando viene tolta la bottiglia il latch R-S ($R=1 \rightarrow Q=0$) viene resettato e la matrice LED disattivata.



TIMER 555 MONOSTABILE (TEMPORIZZATORE) PER TRATTAMENTO TERMICO

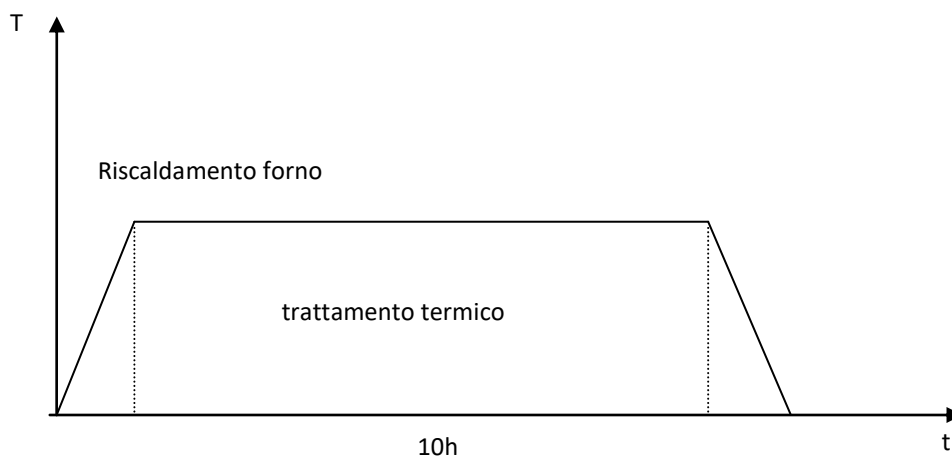
Un sistema automatico per il trattamento termico di pezzi di alluminio deve portare la temperatura di un forno a 200°C e mantenerla per 1 h in presenza dei pezzi dentro il forno (sensore di presenza P).

All'avvio del trattamento (pulsante START) il forno deve essere bloccato da una serratura elettrica che può essere sbloccata solo tramite un pulsante di EMERGENZA che attiva anche un segnale luminoso luminoso lampeggiante ROSSO.

Il forno viene portato a temperatura tramite un sistema di riscaldamento elettrico da 5kW.

Un sensore di temperatura opportuno monitora il processo e spegne l'elemento riscaldante quando la temperatura è stata raggiunta. Ipotizzare il forno ADIABATICO in modo che mantenga la temperatura costante per il tempo richiesto.

Al termine del processo il forno viene sbloccato in automatico ed attivato un segnale luminoso luminoso lampeggiante VERDE.



TIMER 555 MONOSTABILE (TEMPORIZZATORE) PER RIEMPIMENTO SERBATOIO

Un sistema automatico di imbottigliamento deve riempire bottiglie di latte da 500ml e 1litro tramite una pompa per latte.

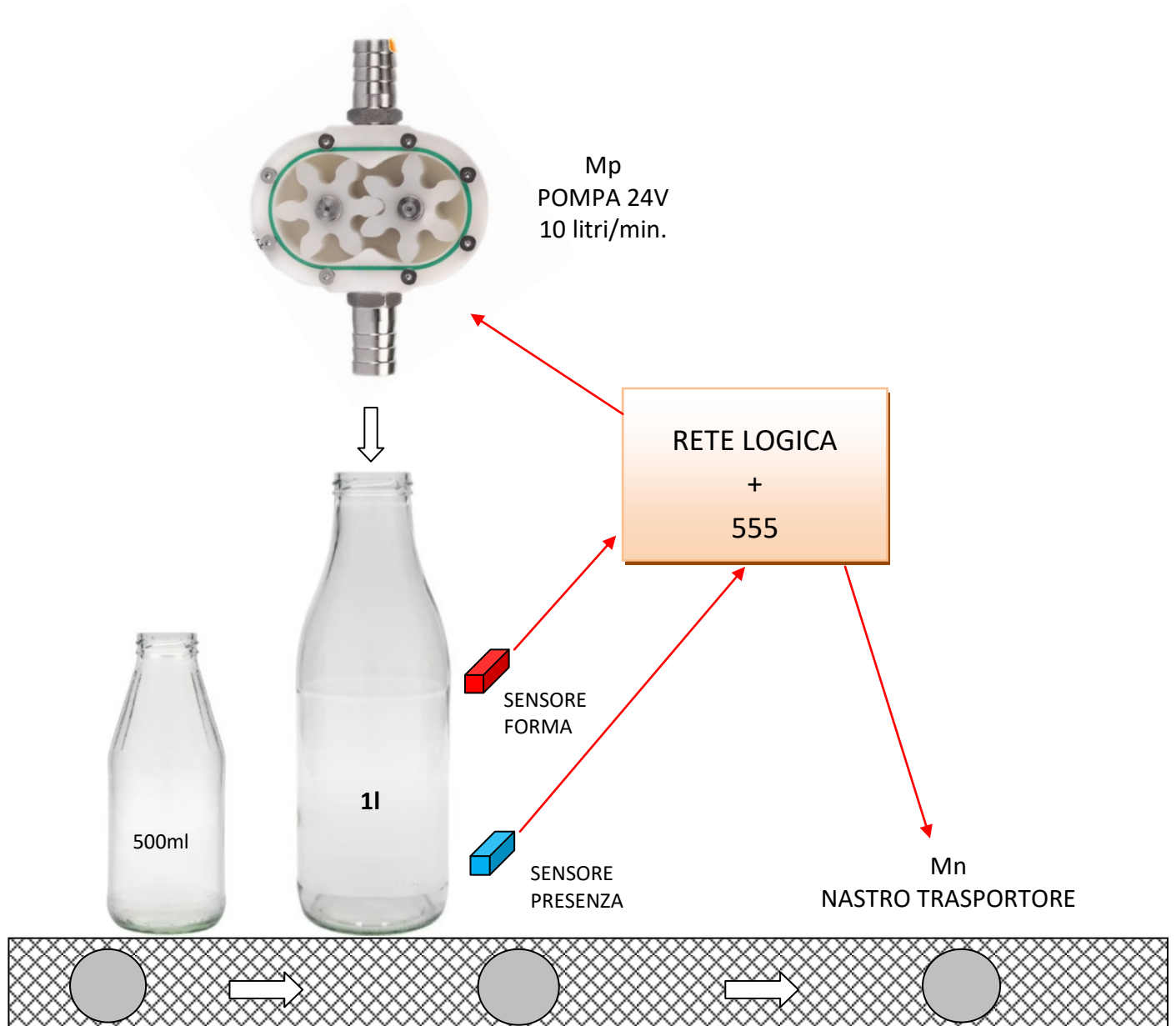
Un sensore di presenza P rileva la presenza (P=1 presente) della bottiglia e ferma il nastro trasportatore T.

Un sensore di forma F rileva il tipo di bottiglia (F=0 da 500ml; F=1 da 1 litro).

La rete combinatoria comanda il circuito con timer 555 che riempie la bottiglia tramite la pompa (motore Mp=1).

Al termine del riempimento viene riattivato il nastro trasportatore (motore Mn=1).

Creare il circuito in Simulide e in Thinkercad.

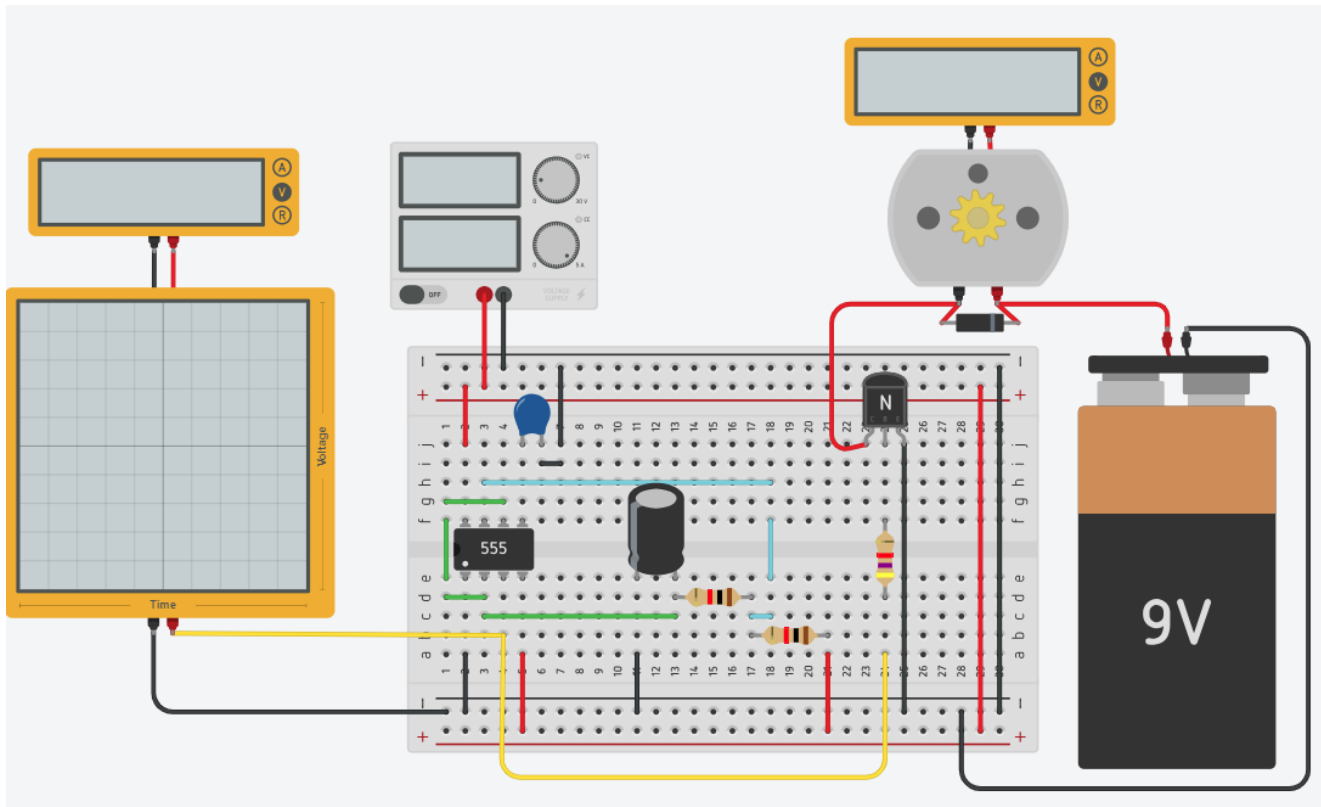


COMPITO

Modificare il circuito aggiungendo un selettore S che se attivo indica che sono presenti solo bottiglie da 1 litro e di conseguenza non è necessario valutare la forma della bottiglia.

COMANDO MOTORE DC CON 555

Creare il seguente circuito in Thinkercad. R1= 1K e R2= 1K

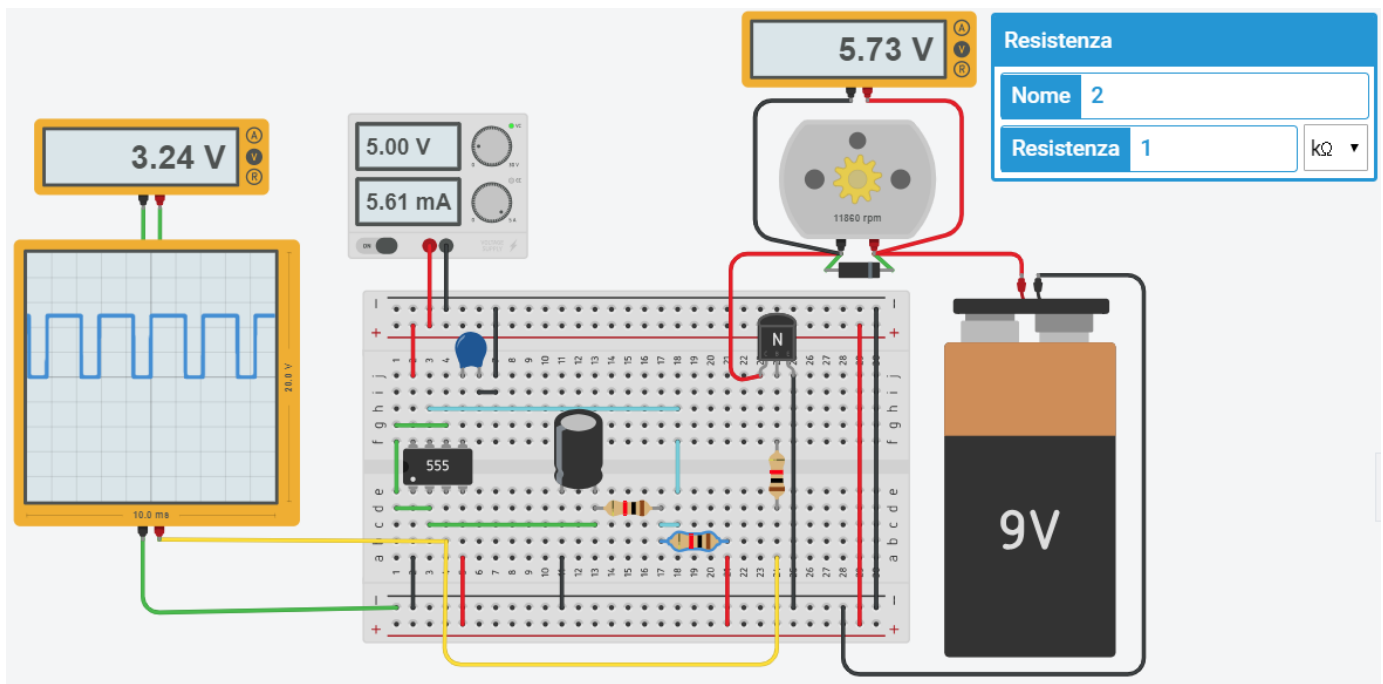


L'onda quadra generata dal 555 ha un periodo di 2 ms (frequenza $f=1/T = 500$ Hz) e ampiezza 5 volt.

QUANTO VALE C?

L'oscilloscopio mostra frequenza e ampiezza del segnale periodico.

Il voltmetro invece rileva il valore medio del segnale (se la frequenza è sufficientemente alta).

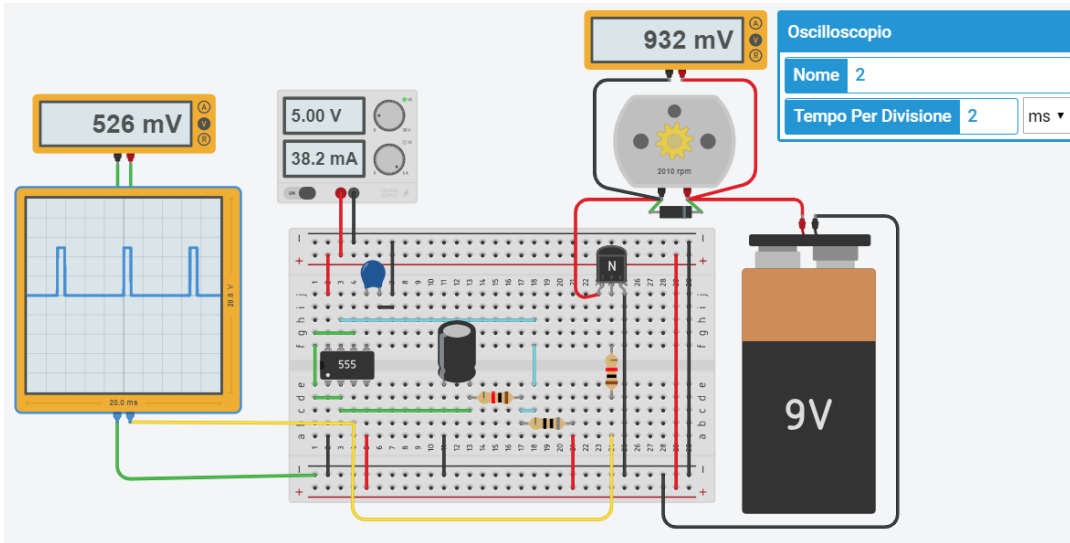


Variando il rapporto fra R1 e R2 varia la frequenza e il duty cycle (tempo in cui il segnale è alto rispetto al periodo) e di conseguenza il valore medio della tensioni di uscita dal timer che può essere usato per variare il numero di giri del motore in C.C (tecnica chiamata PULSE WIDE MODULATION). Si ha una conversione del segnale da digitale ad analogico.

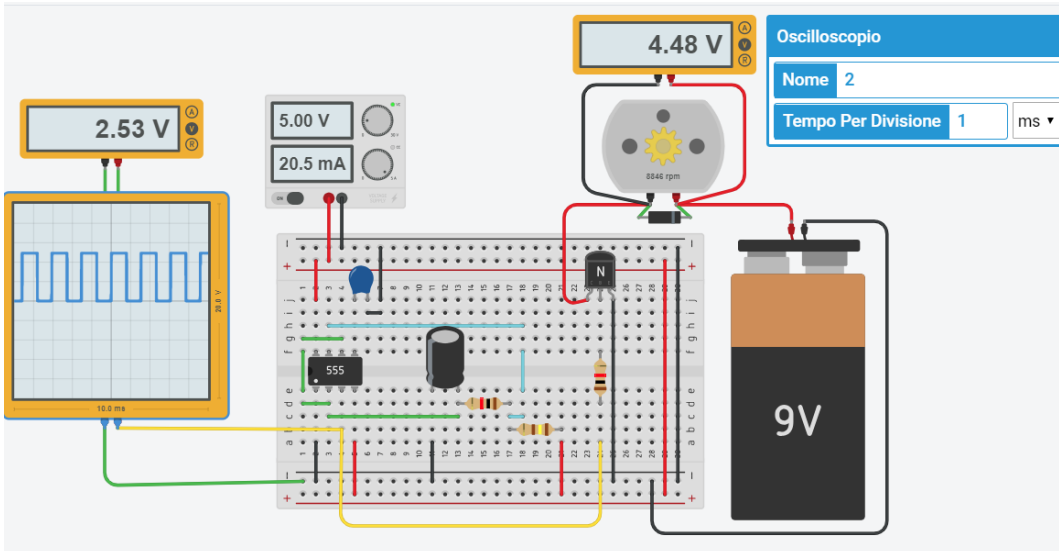
REGOLAZIONE VELOCITA' MOTORE

Individuare i valori dei componenti necessari a far variare il numero di giri del motore dal MINIMO al MASSIMO e al VALORE MEDIO come indicato nelle figure sottostanti. Ricavare T e D.C. dell'onda quadra.

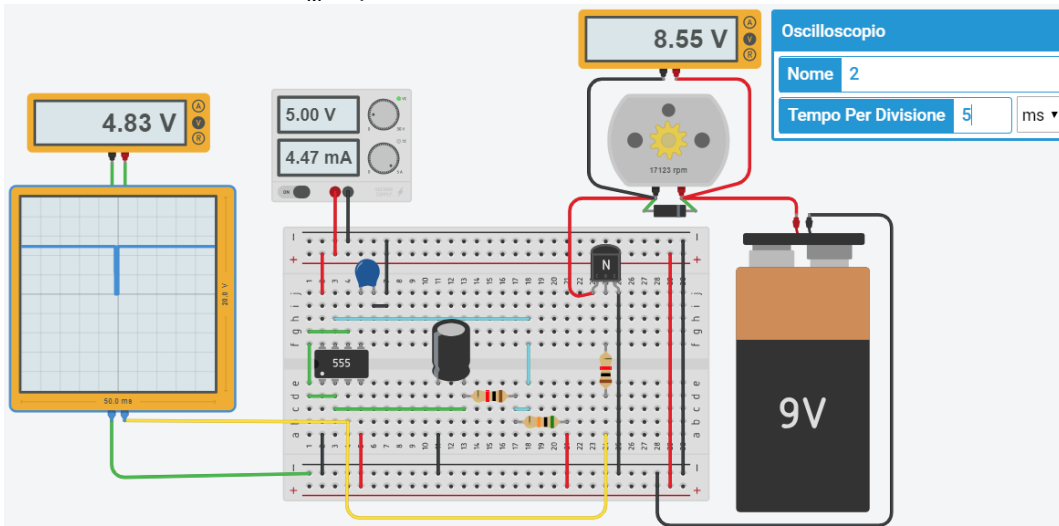
VELOCITA' MINIMA con $V_M = 0,93V$



VELOCITA' MEDIA con $V_M = 2,53V$



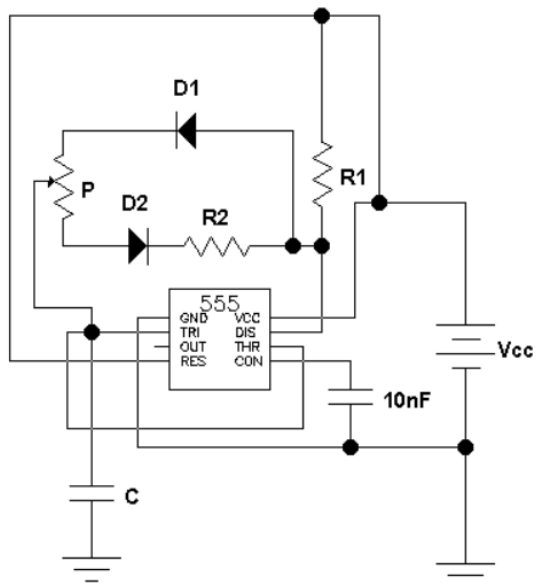
VELOCITA' MASSIMA con $V_M = 0,93V$



GENERAZIONE SEGNALE ANALOGICO PWM CON TIMER 555

Il circuito sottostante permette di variare con continuità il duty cycle dell'uscita mantenendo costante la frequenza dell'onda quadra. Ciò risulta utile per controllare dispositivi con la tecnica PWM (pulse wide modulation) che consiste proprio nel generare un'onda quadra ad alta frequenza (fissa) con duty cycle variabile.

L'effetto su un carico resistivo o su un motore C.C. è equivalente a fornire una tensione costante (la media dell'onda quadra) tramite un segnale periodico.



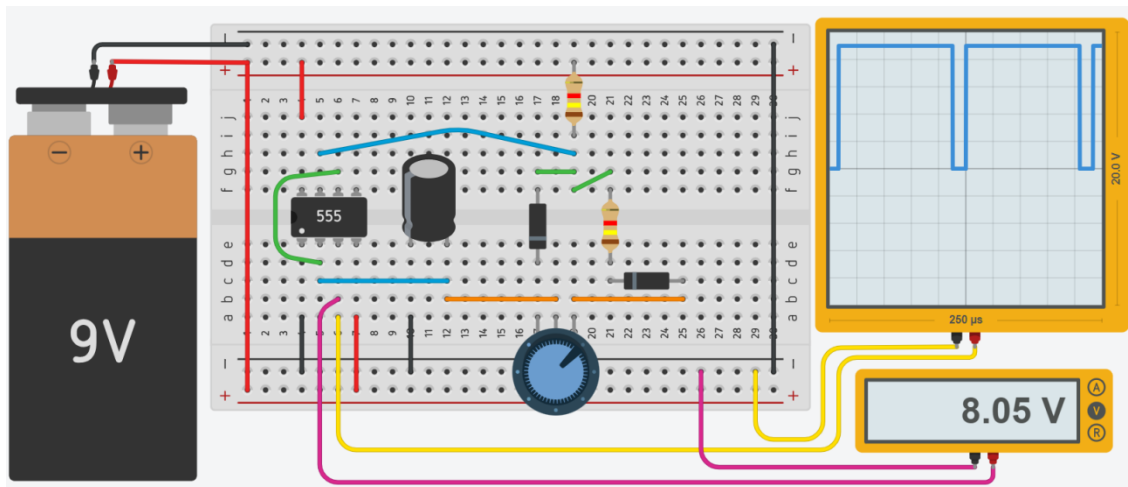
Il circuito genera un'onda quadra alla frequenza di 10kHz con duty cycle regolabile fra il 10-90%.

- $C = 10 \text{ nF}$
- $R_1 = 1,44 \text{ K}$
- $R_2 = 1,44 \text{ K}$
- Potenziometro = $11,52 \text{ K}$

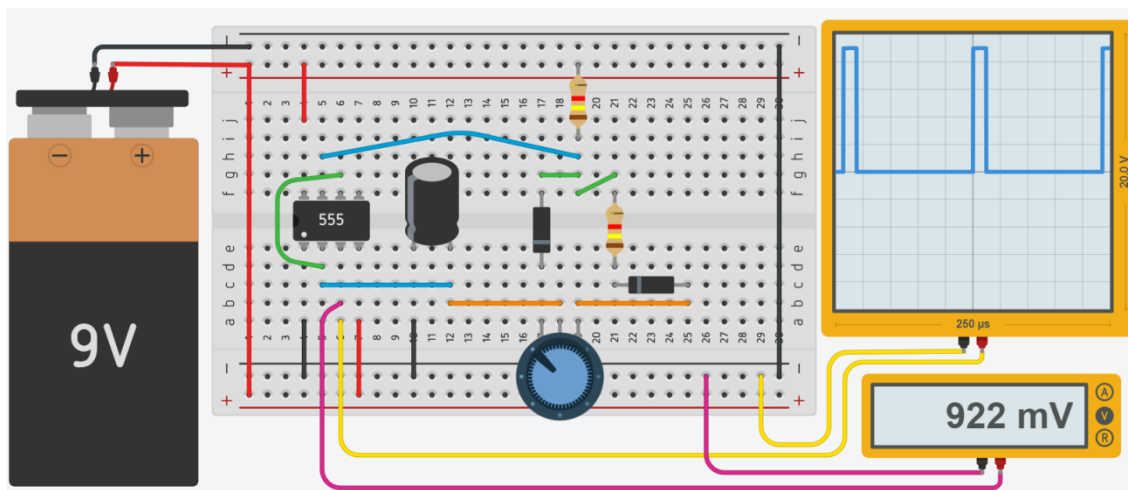
Ponendo $R_T = R_1 + R_2 + P$ si ha che $f = \frac{1}{R_T C \ln(2)}$ e quindi, scegliendo $C = 10 \text{ nF}$, si

ha $R_T = \frac{1}{f C \ln(2)} = 14,4 \text{ k}\Omega$. Poi si ha $\delta_m = 0,1 = \frac{R_1}{R_T}$ da cui $R_1 = 0,1 R_T = 1,44 \text{ k}\Omega$. Quindi

$\delta_M = 0,9 = \frac{R_1 + P}{R_T}$ da cui $R_1 + P = 0,9 R_T = 12,96 \text{ k}\Omega$. E quindi $R_2 = R_T - (R_1 + P) = 1,44 \text{ k}\Omega$ e $P = R_T - R_1 - R_2 = 11,52 \text{ k}\Omega$.



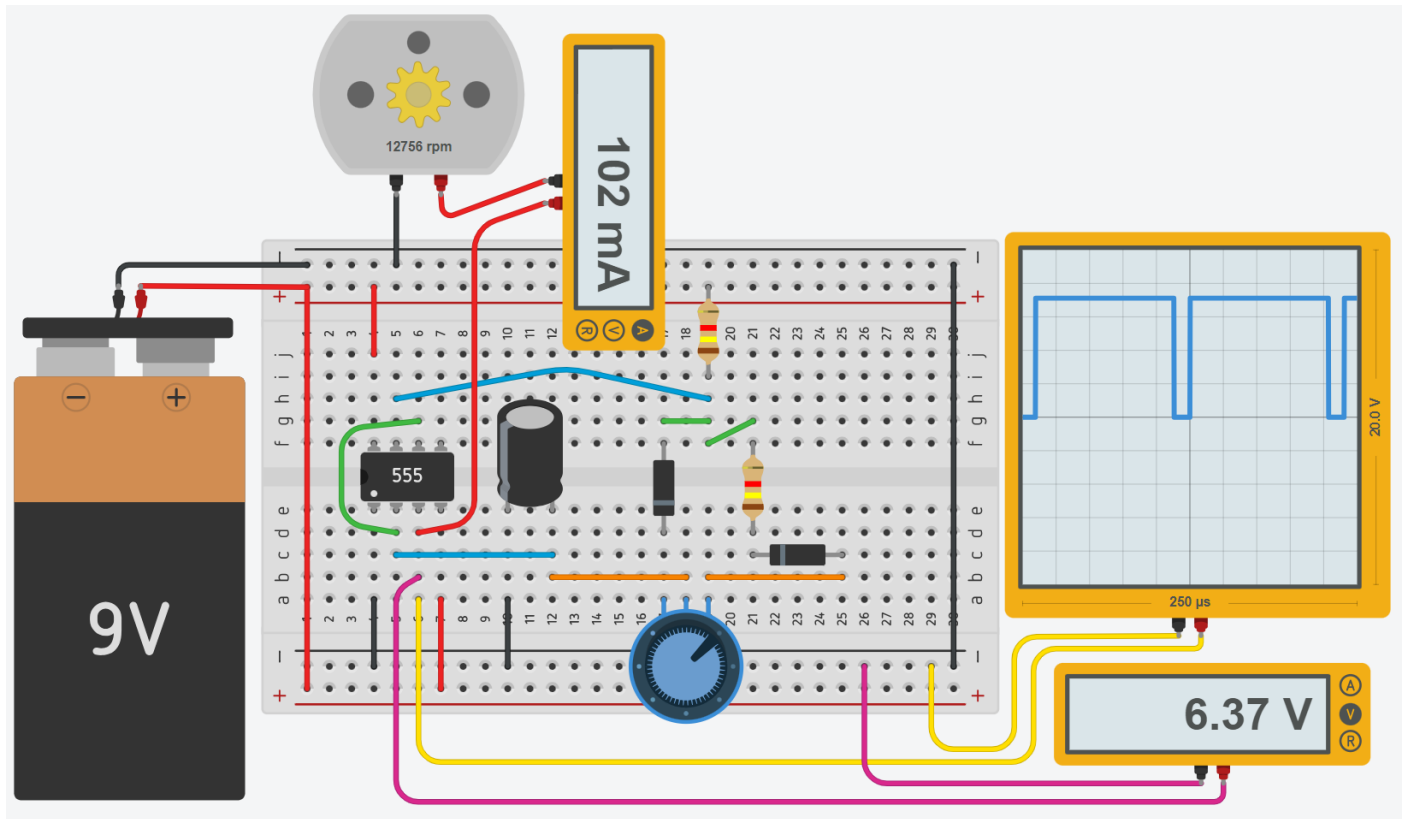
90%



10%

CONTROLLO VELOCITA' MOTORE C.C. CON TIMER 555

Il timer 555 è in grado di fornire una corrente in uscita di 200mA che è più che sufficiente per alimentare piccoli motori C.C.



To Do:

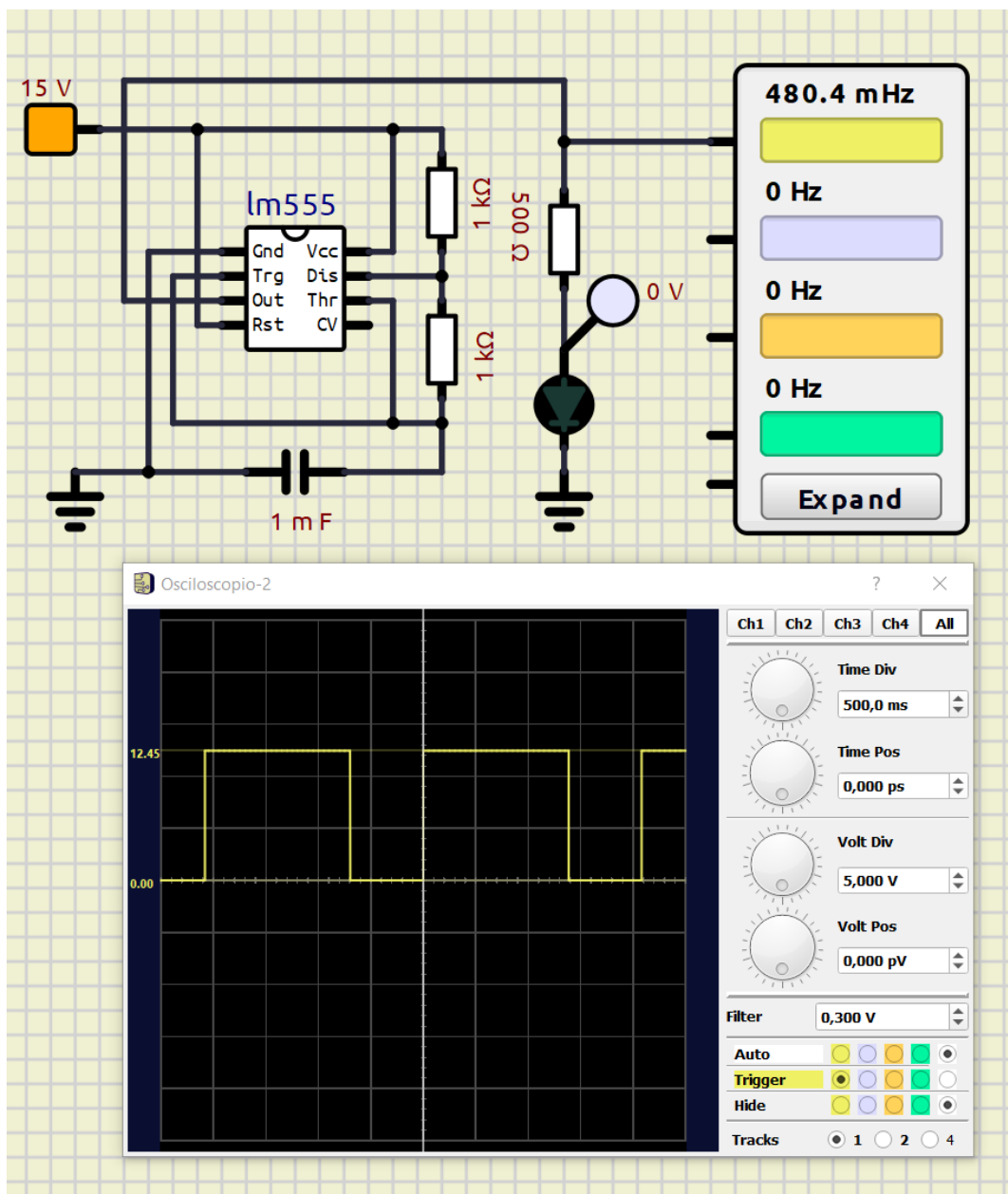
Calcolare la frequenza e il periodo dell'onda quadra tramite l'oscilloscopio
Modificare il circuito per alimentare un motore C.C. da 12V – 10W

LUCE INTERMITTENTE A FREQUENZA VARIABILE CON TIMER 555

Il timer 555 viene utilizzato come multivibratore astabile.

Il circuito seguente può essere simulato con SimulIDE: <https://www.simulide.com/p/home.html>

- 1 Condensatore 1mF
- 2 Resistenza da 1K
- 1 Resistenza .5K
- Oscilloscopio tempo/divisione AUTO

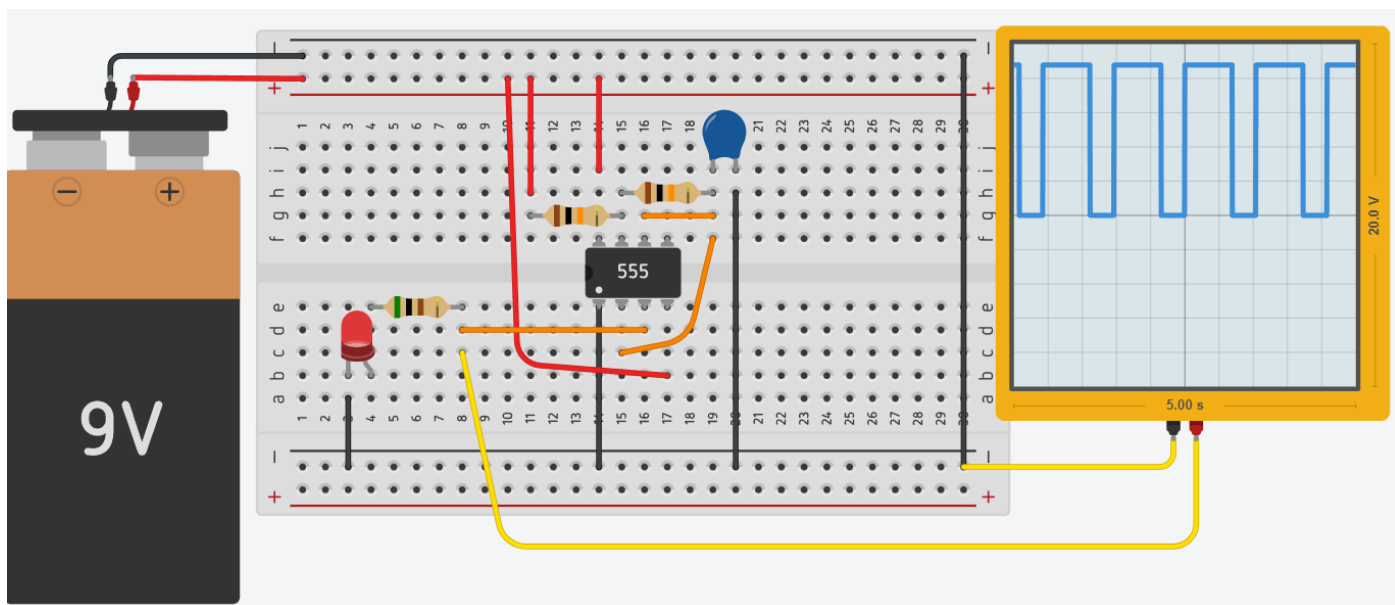


Calcolare la frequenza e il periodo dell'onda quadra tramite il l'oscilloscopio
Modificare la capacità del condensatore in + e in - e verificare cosa cambia
Modificare le resistenze del timer 555 in + e in - e verificare cosa cambia

LUCE INTERMITTENTE A FREQUENZA VARIABILE CON TIMER 555

Il timer 555 viene utilizzato come multivibratore astabile.

- 1 Condensatore 50 microF
- 2 Resistenza da 10K
- 1 Resistenza .5K
- Oscilloscopio tempo/divisione 500ms



To Do:

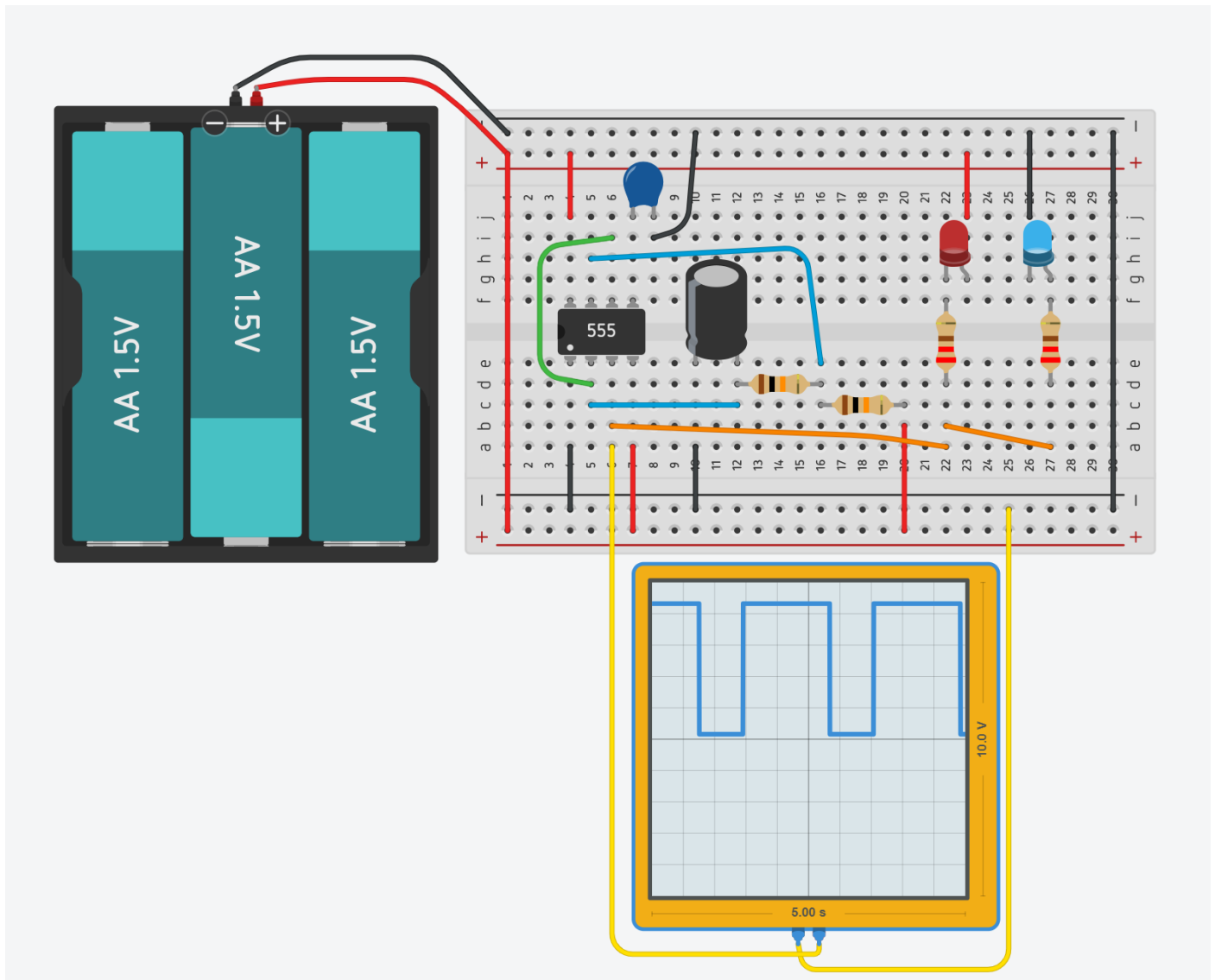
Calcolare la frequenza e il periodo dell'onda quadra tramite l'oscilloscopio

Modificare la capacità del condensatore in + e in - e verificare cosa cambia

Modificare le resistenze del timer 555 in + e in - e verificare cosa cambia

Il timer 555 viene utilizzato come multivibratore astabile.

- 1 Condensatore elettrolitico 100 microF
- 1 Condensatore ceramico 0.01 microF
- 2 Resistenza da 10K
- 2 Resistenza 220 Ohm
- Oscilloscopio tempo/divisione 500ms



Prestare attenzione al collegamento dei due diodi. Il rosso ha il'anodo collegato a 5V mentre il blu ha il catodo collegato a massa.

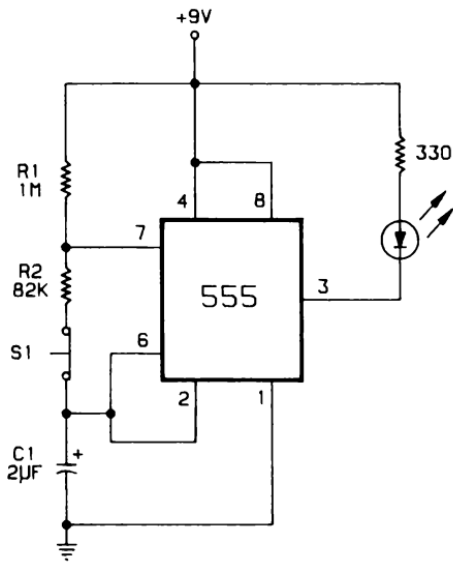


- Calcolare la frequenza e il periodo dell'onda quadra tramite il l'oscilloscopio*
- Modificare la capacit  del condensatore in + e in - e verificare cosa cambia*
- Modificare le resistenze del timer 555 in + e in - e verificare cosa cambia*

GIOCO DI PRONTEZZA CON TIMER 555

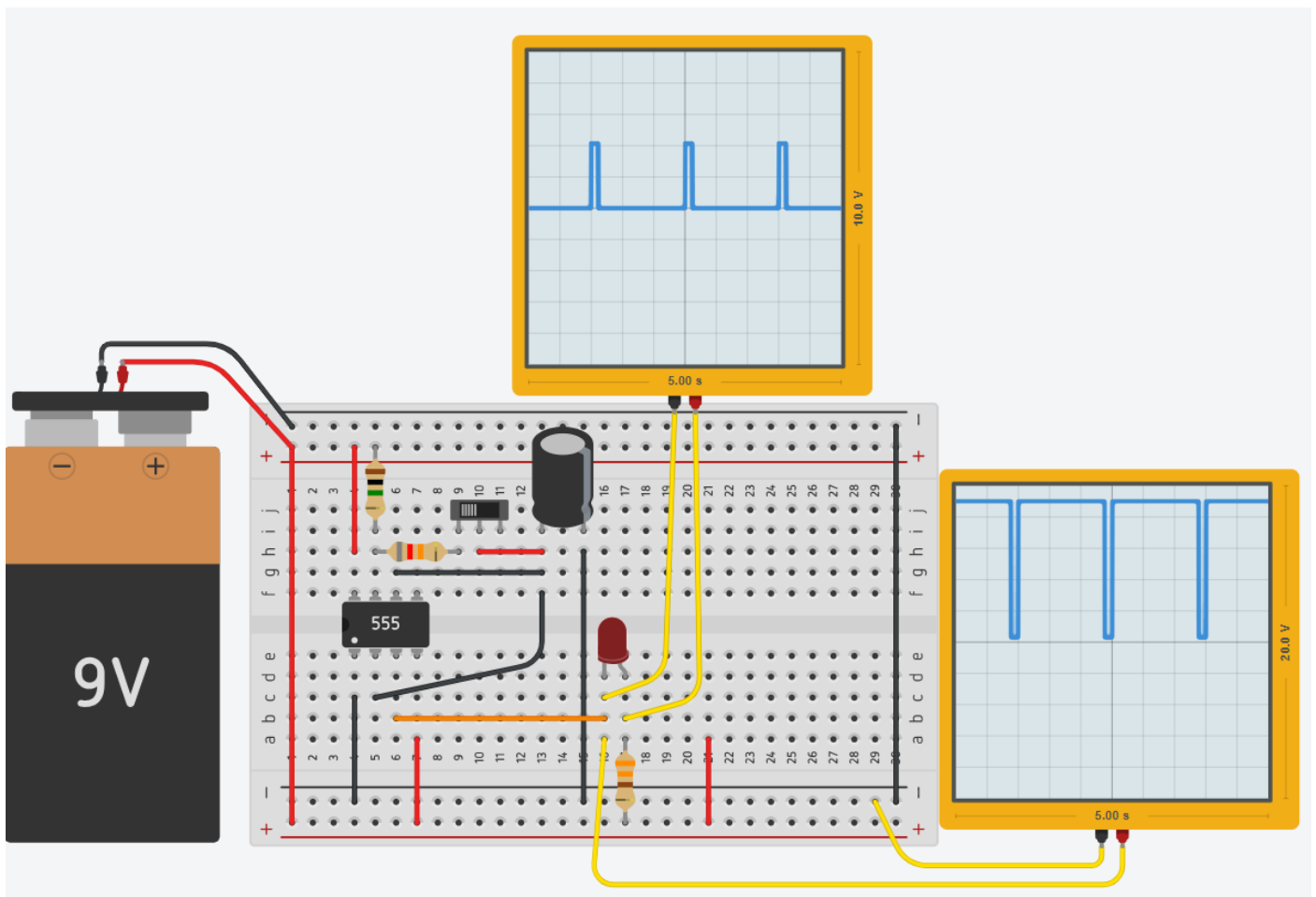
L'obiettivo del gioco è di premere il pulsante quando il diodo lampeggia in modo da mantenerlo acceso.

Il timer è configurato per generare impulsi della durata di 0,1s (il tempo di risposta medio dell'essere umano è 0,3s !) che servono a far lampeggiare il diodo con un periodo di 1,5s.



Foglio di calcolo:

| | A | B | C |
|---|-----------------------|-------------|---|
| 1 | Dati timer 555 | | |
| 2 | R1 | 1000000 ohm | |
| 3 | R2 | 82000 ohm | |
| 4 | T | 1,5 s | |
| 5 | | | |
| 6 | Calcoli | | |
| 7 | C | 1,86E-06 F | |
| 8 | Tbasso | 0,11 s | |
| 9 | Talto | 1,39 s | |

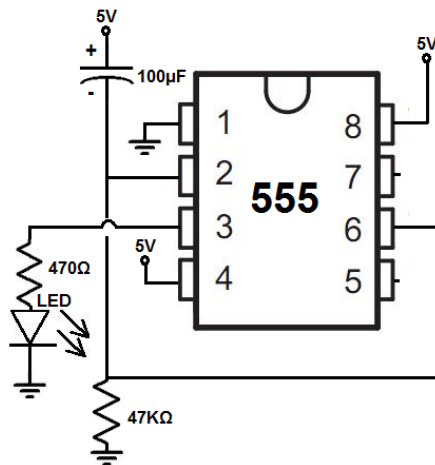


To Do:

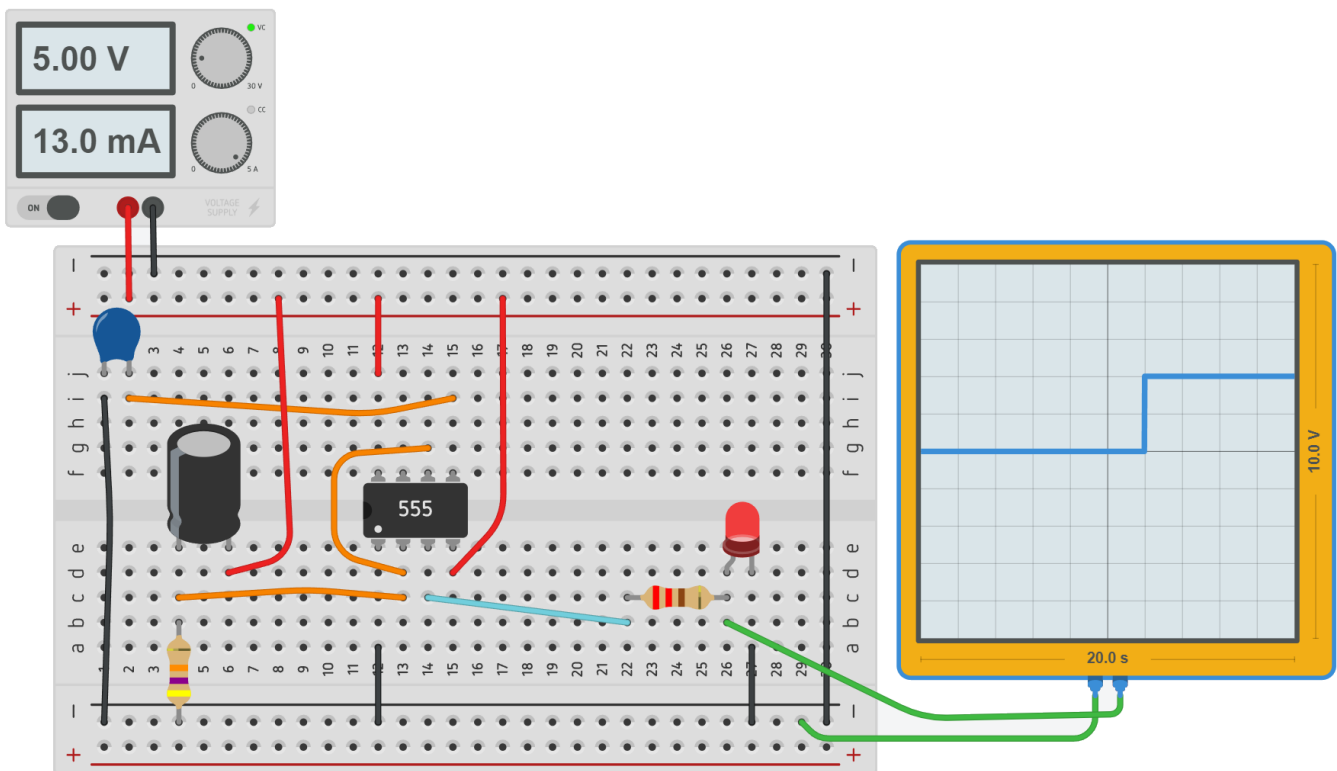
Calcolare la frequenza e il periodo dell'onda quadra tramite l'oscilloscopio
Modificare il circuito per avere un $T_{basso}=0,2s$ al posto di $0,1s$

ATTIVAZIONE DEL CIRCUITO CON UN RITARDO DOPO L'ACCENSIONE

Avvio ritardato di un circuito.



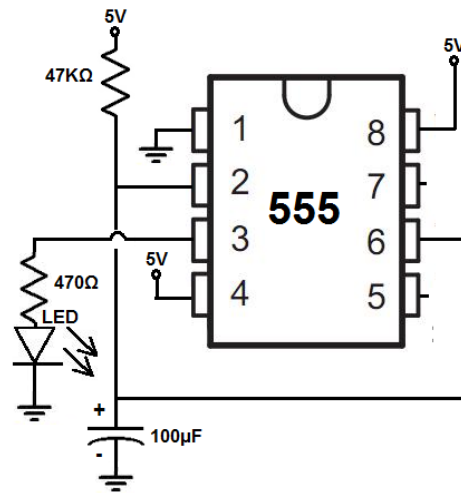
Con questo circuito c'è un ritardo di circa 7 secondi. Il LED non si accende prima di circa 7 secondi. Maggiore è il valore del resistore e del condensatore, maggiore è il ritardo generato.



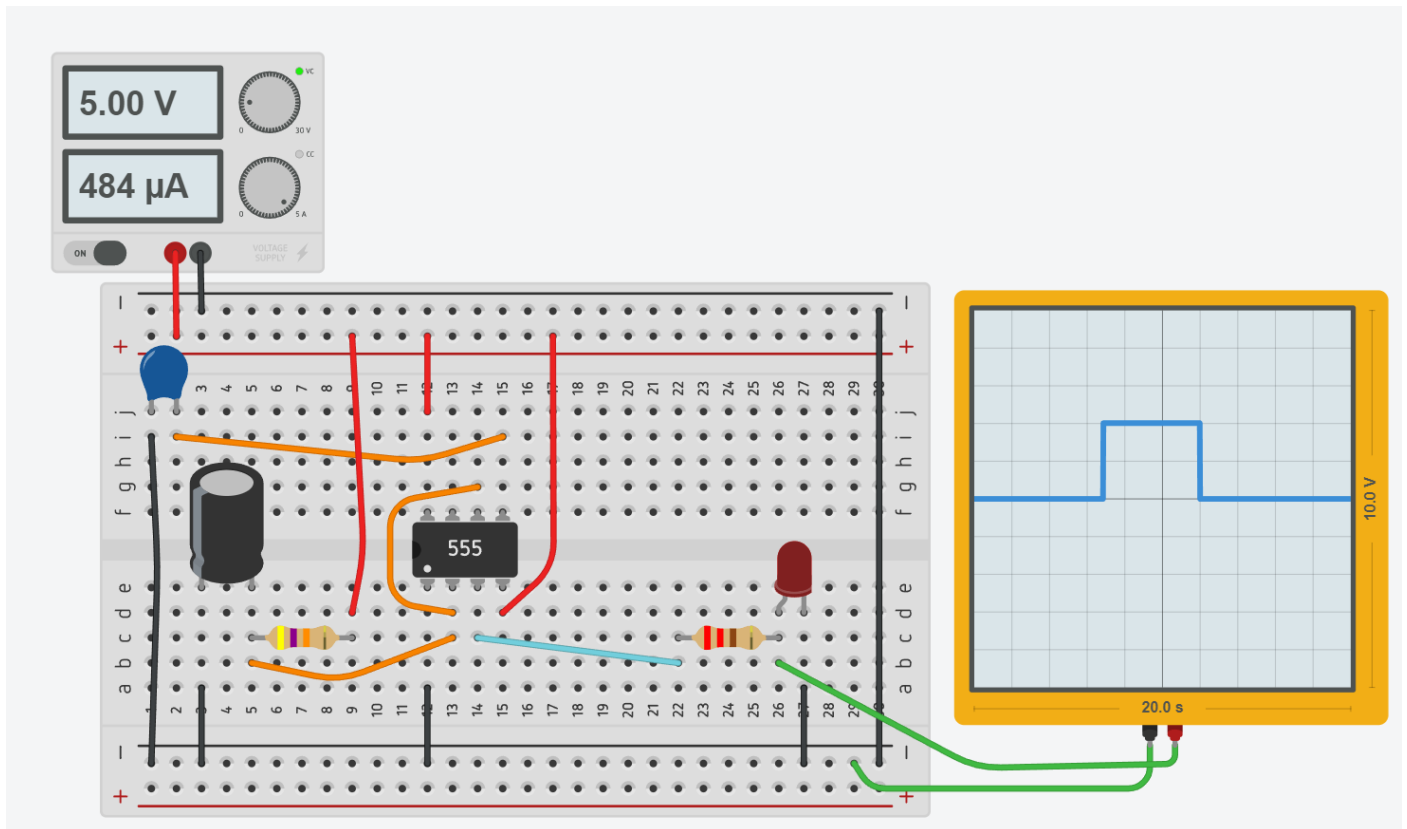
Modificare il circuito per avere un ritardo di 3 secondi

ATTIVAZIONE DEL CIRCUITO PER UN INTERVALLO DI TEMPO DALL'ACCENSIONE

Avvio di un circuito per un intervallo di tempo



Simulazione



EX.1 RETE COMBINATORIA CHE COMANDA TIMER 555

Un circuito con sensore luce fornisce 4 livelli di intensità luminosa (bassa, media, alta e altissima).

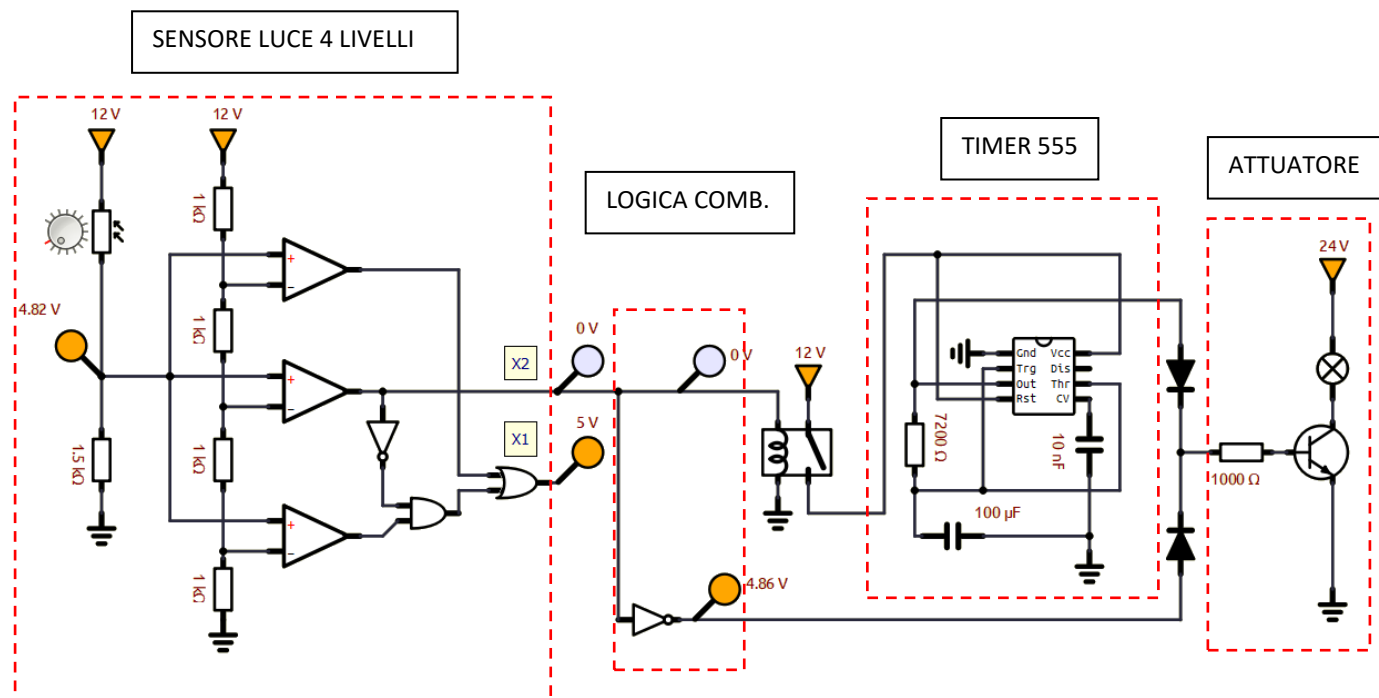
Quando l'intensità luminosa è \leq media la lampada deve essere accesa in modalità CONTINUA.

Quando intensità è $>$ media la lampada deve LAMPEGGIARE con frequenza 1Hz e DC 50%.

Costruire la tabella della verità dell'automatismo e ricavare la rete logica minimizzata.

Dimensionare il timer 555 affinché generi il segnale richiesto per il lampeggio.

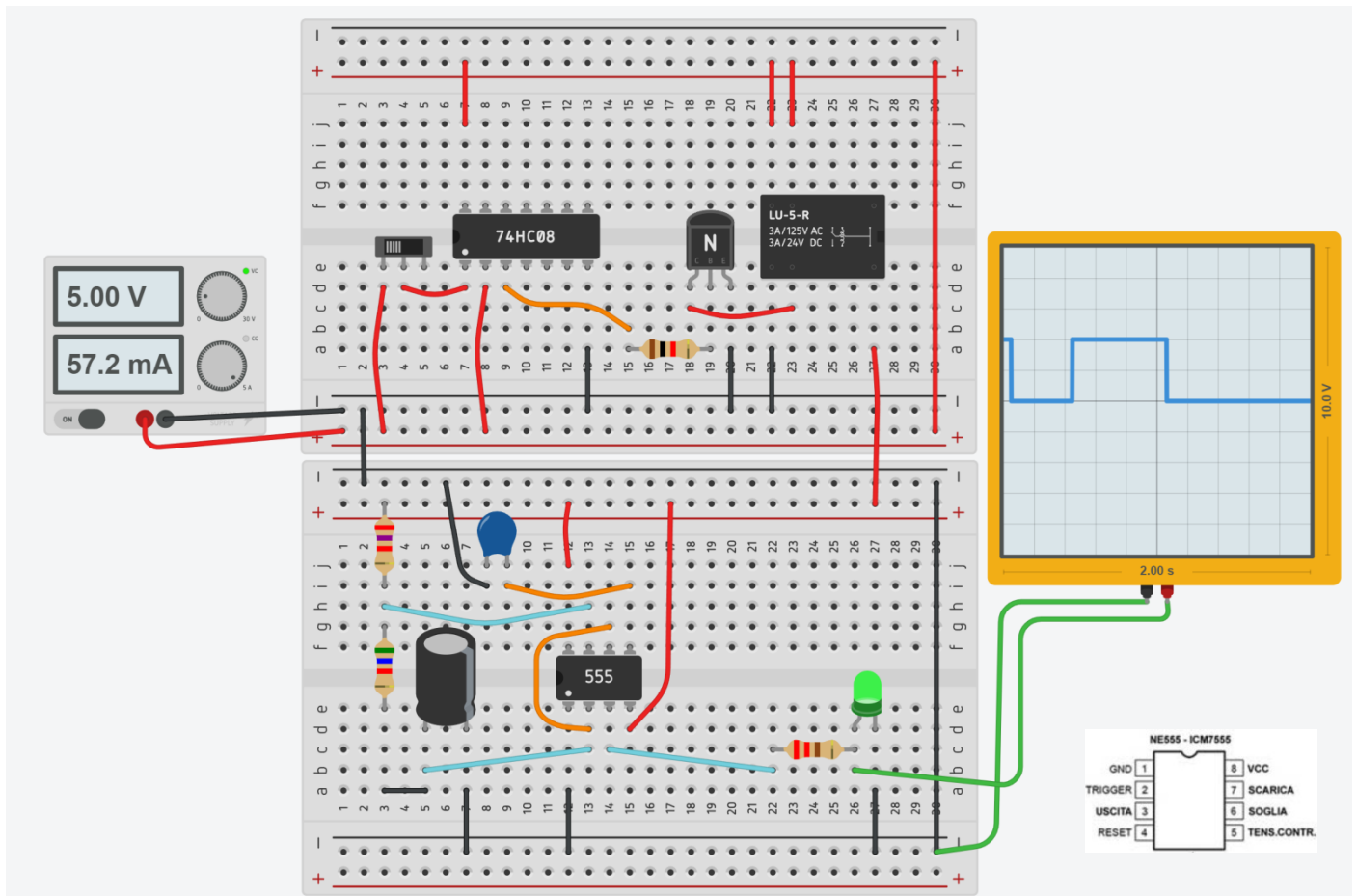
Utilizzare un relè per attivare il TIMER 555 e un transistor per la lampada.



EX.2 RETE COMBINATORIA CHE COMANDA TIMER 555

Simulare il circuito allegato e spiegare a cosa fa.

Disegnare lo schema elettrico con simboli standard e simularlo in Simuide.



| Nome | Quantità | Componente |
|------|----------|---------------------------------------|
| P1 | 1 | 5, 5 Alimentatore |
| U1 | 1 | Timer |
| C2 | 1 | 10 nF Condensatore |
| R1 | 1 | 5.6 kΩ Resistenza |
| U2 | 1 | 200 ms Oscilloscopio |
| C3 | 1 | 100 uF, 16 V Condensatore polarizzato |
| R2 | 1 | 220 Ω Resistenza |
| D1 | 1 | Verde LED |
| R3 | 1 | 2.7 kΩ Resistenza |
| U3 | 1 | Porta AND quadrupla |
| K1 | 1 | Relè SPDT |
| S1 | 1 | Interruttore a scorrimento |
| T1 | 1 | Transistor NPN (BJT) |
| R4 | 1 | 1 kΩ Resistenza |

COM'È FATTO E COME FUNZIONA UN SERVOMOTORE

In genere (figura 2) un servo è composto da un motore in corrente continua e da una serie di ingranaggi demoltiplicatori, che hanno lo scopo di ridurre la velocità di rotazione, aumentando però sensibilmente la coppia; questo movimento, capace di notevole sforzo, si può prelevare dall'albero di uscita e viene in genere sfruttato applicando sull'albero stesso delle camme o altri organi meccanici.

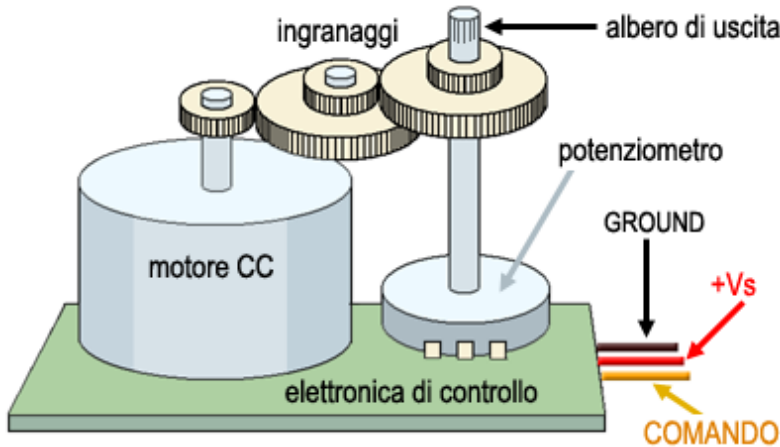
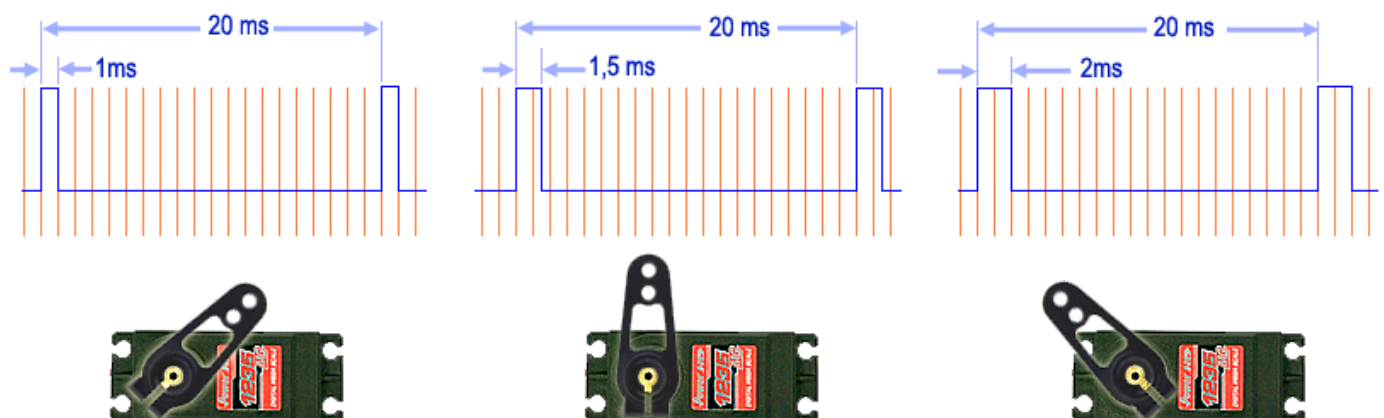


Figura 2

Caratteristica principale di un servo è la possibilità di comandare con precisione la sua rotazione, in un angolo che può variare da 90 a 180 gradi. A tale scopo, la posizione raggiunta dall'albero di volta in volta viene "letta" tramite un potenziometro, il cui segnale confluisce in una elettronica appositamente realizzata. La stessa elettronica si fa anche carico di interpretare i comandi che arrivano tramite i fili di collegamento, che in effetti sono tre: un filo (in genere di colore nero o marrone scuro) che è la massa o ground, un filo rosso che porta l'alimentazione al servo, ed un terzo filo (in genere di colore bianco, giallo o arancio) tramite il quale arrivano i segnali di comando.

I segnali di comando, come probabilmente è già noto a chi legge, consistono in una serie di impulsi di livello TTL, aventi cioè un'ampiezza in tensione di circa 5 V. Gli impulsi devono susseguirsi con una frequenza di 50 hz, che significa a 20 msec l'uno dall'altro; ciò che determina il movimento del servo è la durata temporale, o larghezza, del livello "High" di ogni impulso. Con impulsi di durata pari a 1,5 msec il servo si dispone in una posizione di rotazione intermedia; con impulsi di 1 msec il servo ruota completamente da un lato, mentre con impulsi lunghi 2 msec il servo ruota dalla parte opposta.

Nella figura che segue sono illustrati impulsi di diversa durata e la posizione che di conseguenza assume il servo:



COMANDARE LA ROTAZIONE DEL SERVO CON L'INTEGRATO 555

Il sistema più sicuro e più semplice per produrre impulsi della giusta durata temporale è quello di usare un microcontrollore, ovvero una piattaforma come Arduino. In questa sede, tuttavia, mi piace proporre una soluzione alternativa, che consenta di comandare un servo con un circuito piuttosto semplice, senza ricorrere a nessun tipo di chip programmabile. Useremo un circuito integrato "semprevverde", l'intramontabile NE555 o LM555 (a seconda della casa produttrice).

Il circuito consiste in un oscillatore a onda quadra, basato appunto sul 555, che, grazie alle sue caratteristiche, garantisce una notevole stabilità in frequenza, indipendentemente dalla tensione di alimentazione. Non mi pare il caso di dilungarmi sul funzionamento di tale integrato, considerando che in rete si trovano moltissimi tutorial sull'argomento.

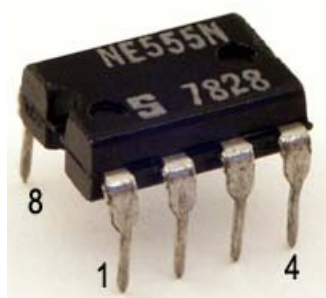


Figura 4

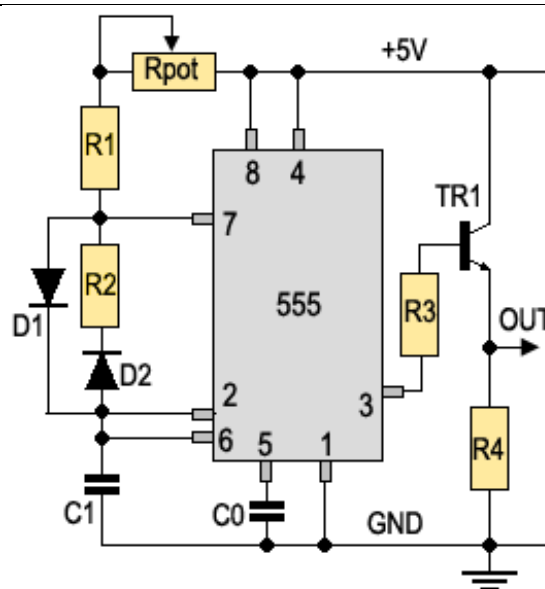


Figura 5

Per ottenere un segnale il cui duty-cycle fosse liberamente regolabile, si è adottata la soluzione illustrata dalla figura 5. L'integrato 555 genera un'onda quadra caricando e scaricando il condensatore C1.

Con la configurazione di figura 5, la carica di C1 avviene attraverso la resistenza R1, in serie al potenziometro; la resistenza R2 è fuori causa, essendo bypassata dal diodo D1. Quando il pin 7 va a livello L, il condensatore si scarica attraverso la R2. Risulta quindi possibile regolare liberamente la durata del tempo "ON" e del tempo "OFF" dell'onda quadra generata, come illustra il grafico di figura 6.

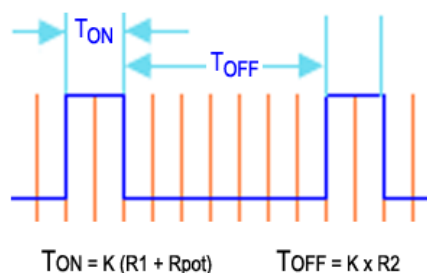
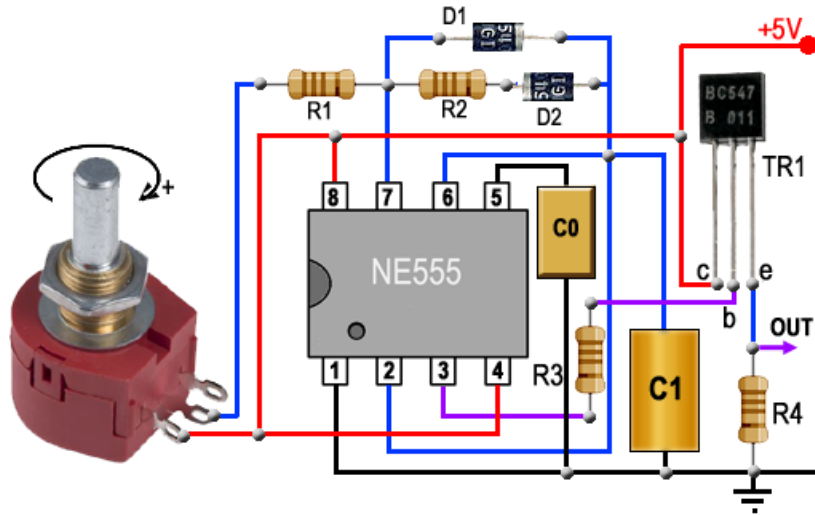


Figura 6

Il segnale generato dal 555, in uscita dal pin 3, viene inviato ad uno stadio "buffer" costituito dal transistor Tr1 e risulta quindi disponibile sul suo emettitore.

Con i valori indicati nella lista dei componenti si dovrebbe ottenere una frequenza di 50 Hz; naturalmente il risultato dipende dalla tolleranza dei componenti utilizzati, soprattutto del condensatore C1, e quindi è probabile che un piccolo ritocco di qualche valore si renda necessario. Il movimento del servo si comanda ruotando il potenziometro Rpot, che modifica la durata del tempo TON da 1 a 2 msec.

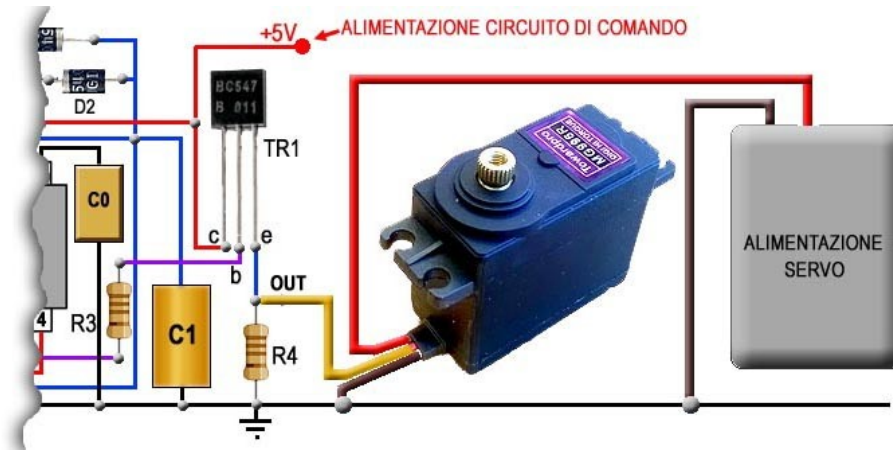
Nella figura 7 viene illustrato il montaggio pratico dei componenti.



Valore dei componenti:
 IC= circuito integrato NE555
 R1= resistenza da 2,2 kΩ
 Rpot= potenziometro da 2,5 kΩ
 R2= resistenza da 47 kΩ
 R3= resistenza da 22 kΩ
 R4= resistenza da 2,2 kΩ
 C0= 0,01 μF (= 10000 pF)
 C1= 0,47 μF (= 470000 pF)
 D1, D2= diodi 1N4004 o simili
 TR1= transistore NPN tipo BC547

Figura 7

Attenzione: alcuni servo, in particolare quelli digitali, assorbono correnti notevoli; me ne sono reso conto io personalmente, quando ho realizzato il circuito a scopo di prova. Per tale motivo non è assolutamente consigliabile alimentare con la stessa sorgente il servo ed il circuito di comando. La soluzione migliore è quella illustrata nella figura che segue, dove un alimentatore separato fornisce al servo tutta la corrente richiesta:



Tramite uno switch si può far muovere il servo soltanto nelle due posizioni estreme, senza una regolazione graduale dell'angolo di rotazione. La modifica da apportare allo schema per ottenere questo tipo di funzionamento è piuttosto semplice, ed è riportata in figura 9; basta sostituire il potenziometro con la resistenza fissa R0 da 2,5 kohm e disporvi in parallelo lo switch SW1 per bypassarla: a seconda che lo switch sia aperto o chiuso, il servo si posizionerà ad un estremo o all'altro della sua corsa. Se le due posizioni estreme non risultassero quelle previste, è possibile modificare leggermente il valore di R0 o di R1 allo scopo di ottenere due impulsi aventi la durata richiesta.

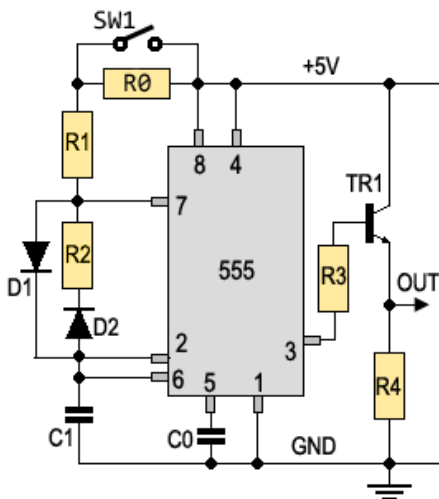


Figura 9



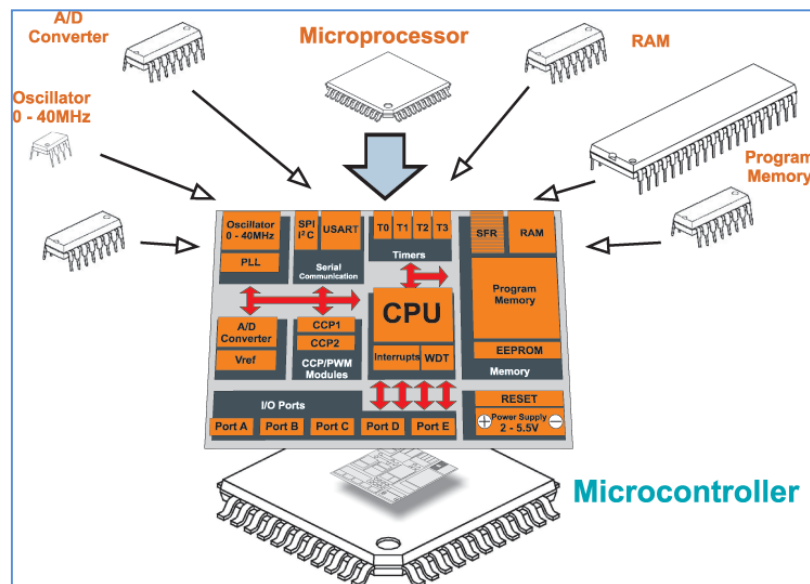
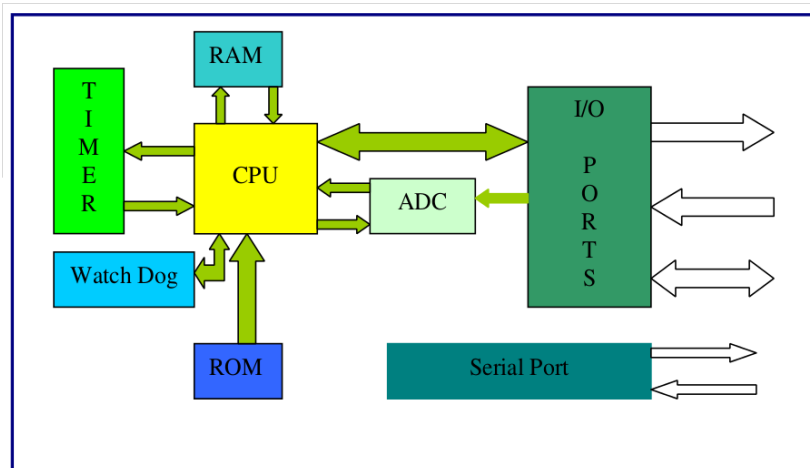
IL MICROCONTROLLORE

Un microcontrollore (microcontroller o MCU, MicroController Unit) è un single-chip computer, ovvero un microcalcolatore integrato su un singolo chip. Come suggerisce il nome, il microcontrollore è utilizzato principalmente per realizzare sistemi di controllo digitale e, in particolare, nei dispositivi cosiddetti embedded.

Si tratta di sistemi elettronici di elaborazione a microprocessore progettati appositamente per una determinata applicazione (special purpose) ovvero non riprogrammabili dall'utente per altri scopi.

Il microcontrollore si differenzia rispetto al microprocessore in quanto al proprio interno contiene normalmente anche una certa quantità di memoria RAM e di EPROM e vari dispositivi periferici integrati, come timer, convertitori AD etc. Si tratta dunque di un vero e proprio computer completo di tutto ciò che occorre per il suo funzionamento.

La figura seguente mostra uno schema della struttura interna di un MCU.



Si noti che generalmente il MCU non viene collegato a chip di memoria esterni (a differenza del microprocessore): l'intero programma di gestione del MCU e i relativi dati devono dunque risiedere sulla memoria interna integrata on chip.

A differenza del Personal Computer (PC), che è un dispositivo general purpose (cioè di applicazione generale, che può eseguire un gran numero di programmi diversi), i microcontrollori hanno una potenza piuttosto limitata e sono utilizzati in applicazioni specifiche, spesso per eseguire sempre lo stesso identico compito.

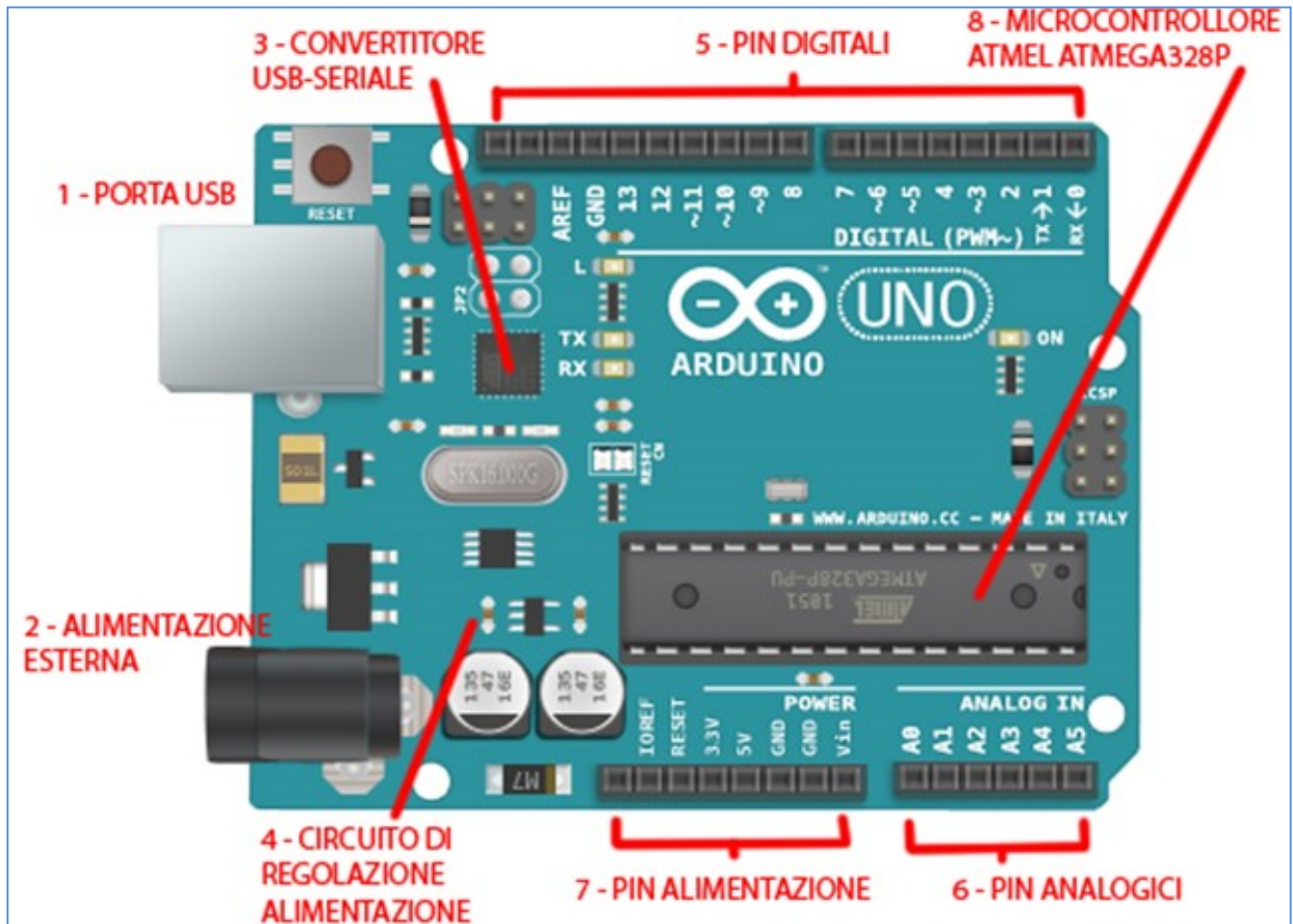
Arduino è una piattaforma hardware composta da una serie di schede elettroniche dotate di un microcontrollore.

È stata ideata e sviluppata nel 2005 da alcuni membri dell'Interaction Design Institute di Ivrea come strumento per la prototipazione rapida e per scopi hobbistici, didattici e professionali. Il nome della scheda deriva da quello del bar di Ivrea frequentato dai fondatori del progetto, nome che richiama a sua volta quello di Arduino d'Ivrea, Re d'Italia nel 1002.

Con Arduino si possono realizzare in maniera relativamente rapida e semplice piccoli dispositivi come controllori di luci, di velocità per motori, sensori di luce, automatismi per il controllo della temperatura e dell'umidità e molti altri progetti che utilizzano sensori, attuatori e comunicazione con altri dispositivi.

La scheda è abbinata a un semplice ambiente di sviluppo integrato per la programmazione del microcontrollore.

Tutto il software a corredo è libero, e gli schemi circuitali sono distribuiti come hardware libero e per questo motivo è molto utilizzato nella didattica educativa.



1- PORTA USB

È la porta con cui si collega la scheda al computer tramite cavo apposito. Il suo ruolo, ovviamente, è anche quello di scambiare i dati con il computer permettendo l'upload dello sketch.

Una volta che lo sketch è caricato sulla scheda, questa porta può anche essere utilizzata per alimentare la scheda con un alimentatore esterno da 5 V con uscita USB.

2- ALIMENTAZIONE ETERNA

Questo jack permette l'alimentazione esterna alla scheda.

Si suggerisce di non superare i 12 V onde evitare problemi di stabilità e surriscaldamento della scheda.

3- CONVERTITORE USB-SERIALE

È una parte importantissima della scheda che consente la comunicazione bidirezionale tra il computer e la scheda, in particolare, tra il computer e il microcontrollore, scambiando dati e consentendo l'upload degli sketch.

4- CIRCUITO REGOLATORE ALIMENTAZIONE

Nel caso siano presenti sia alimentazioni tramite USB che tramite jack, grazie a questo ripartitore, la scheda è in grado di scegliere dove prendere la tensione necessaria.

È considerata fonte primaria quella proveniente dal jack esterno. In ogni caso, come già detto, la tensione proveniente dal jack non dovrebbe mai superare i 12V, ma nemmeno essere inferiore ai 7V. In quest'ultimo caso, infatti, è possibile che il sistema non riesca a fornire alla scheda i 5V nominali di cui ha bisogno per funzionare.

5- PIN DIGITALI

Sono 14 PIN che rispondono ad una logica digitale I/O. Significa che possono essere collegati in lettura a dei sensori o a dei dispositivi esterni a patto che essi funzionino con logica digitale.

La logica digitale è quella booleana, ovvero che prevede solo due stati, 0 e 1 (accesso/spento, on/off, alto/basso) e che, in termini elettrici, associa 0V allo 0 e 5 V all'1.

Se colleghiamo a questo PIN una lampadina potremmo accenderla e spegnerla non modulare, almeno in linea teorica, la sua luminosità.

Una menzione speciale meritano i PIN 3, 5, 6, 9, 10 e 11 che possono essere utilizzati come PIN analogici e impulsi PWM (Pulse Width Modulation che vedremo negli esempi in seguito) utilissimi per la regolazione di attuatori come motori e servomotori.

6- PIN ANALOGICI

Sono 6 PIN che possono leggere e inviare segnali analogici, con valori cioè compresi tra 0V e 5V.

In particolare il microcontrollore legge la tensione presente sul PIN e restituisce un valore compreso tra 0 e 1023 (un numero a 10 bit).

Alcuni sensori provvedono a mappare il valore risultante nella scala desiderata (ad esempio temperatura o distanza), in altri casi, la conversione va effettuata nel codice stesso.

7- PIN ALIMENTAZIONE

Sono i PIN dedicati all'alimentazione dei sensori, degli attuatori o dei circuiti creati e collegati alla scheda. Possono fornire una tensione di 5V e 3,3V con i rispettivi PIN, mentre quelli contrassegnati con GND servono per raccogliere la "massa", il ritorno della corrente dal circuito.

Una piccola menzione per i due PIN RESET e Vin. Il primo serve per resettare il microcontrollore con azione identica a quella del pulsante dedicato installato a bordo macchina.

Il secondo permette di prelevare alimentazione in quantità pari a quella fornita dal jack o di restituire la stessa direttamente al regolatore di tensione di Arduino (non useremo questi due PIN in questo corso).

8- MICROCONTROLLORE ATMEL ATMEGA328P

È il vero cuore della scheda che consente di agire come microcontrollore, controllando cioè dispositivi esterni, integrando quella che è la memoria su cui è salvato il programma.

I PIN DI ARDUINO: DIGITALI, PWM ED ANALOGICI

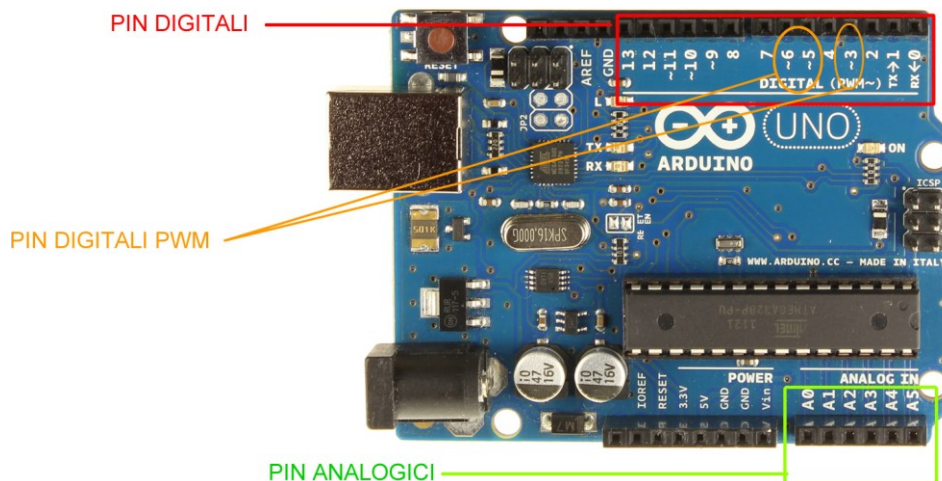
I PIN DI ARDUINO SONO LE PORTE CHE CONSENTONO ALLA SCHEDA DI COMUNICARE E QUINDI RICEVERE ED EMETTERE INFORMAZIONI VERSO I DISPOSITIVI AD ESSO CONNESSI.

Arduino ha un totale di 19 pin che si dividono in 2 macro categorie: pin analogici (5 pin) e pin digitali (14 pin). I pin digitali sono utilizzabili sia per ricevere segnali e quindi acquisire informazioni (input) che per emettere segnali ossia spedire informazioni (output).

I pin digitali si dividono a loro volta in base al supporto o meno della funzione PWM.

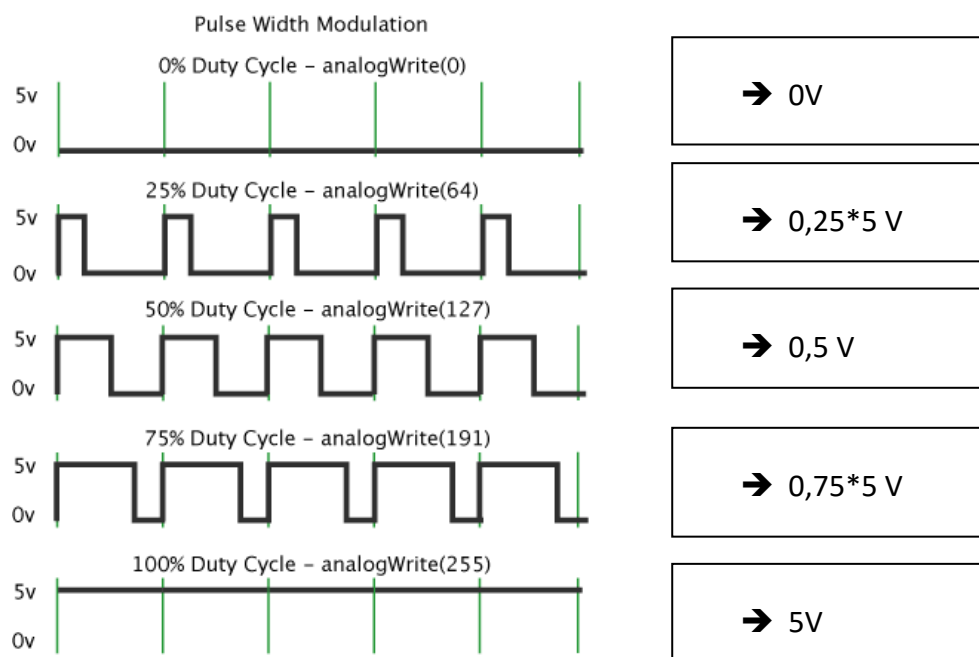
I pin che non hanno PWM sono: 1,2,4,7,8,12,13,15.

Questi pin sono come detto prima in grado di gestire solo segnali 0 e 1 (low/high) il che significa che possono essere utilizzati in situazioni come un relè, un pulsante e tutte quelle situazioni in cui vi è sono fondamentalmente 2 stati o possibilità.



Con un pin PWM è possibile generare in uscita un segnale analogico da 0-5V con una risoluzione di 8 bit ($5/255 \text{ volt} \approx 0,02V$). Un segnale PWM (pulse wide modulation) è in termini molto semplicistici, un onda quadra 0-5V (ad alta frequenza) con delle durate prestabilite per la parte alta (5V).

Ciò permette di simulare un valore analogico di tensione compreso tra 0-5V con uno digitale con la maggior parte degli attuatori (transistor, relè, motori CC ...).



I pin analogici invece sono in grado solo di ricevere segnali ed hanno un intervallo che va da 0 a 1023. Questa tipologia di pin è utilizzata quindi per leggere tutti quei sensori come trimmer, potenziometri, fotoresistenze, ultrasuoni, IR.

LE VARIABILI

Sono dei contenitori di dati, il loro valore viene modificato durante l'esecuzione del programma.

boolean - E' una variabile booleana, quindi il suo valore è vero o falso.

byte - Contiene un numero tra 0 e 255.

int - Contiene un numero intero compreso tra -32'768 e 32'767 (16 bit, 2 byte). Mettendo davanti ad int "const" diventa una costante, quindi dopo che è stata dichiarata non può più cambiare. (viene usata ad esempio per assegnare un nome ad un pin).

short - Come "int" ma anche per "Arduini" con architettura Arm (es. Arduino Due, int in queste schede è di 4 byte)

unsigned int - Come int ma solo numeri positivi, quindi tra 0 e 65'535.

word - Come "unsigned int" ma anche per "Arduini" con architettura Arm.

long - Contiene un numero tra -2'147'483'648 e 2'147'483'647 (32 bit, 4 byte).

unsigned long - Come long ma solo numeri positivi, quindi da 0 a 4'294'967'295.

float - Può memorizzare numeri con la virgola.

double - Nelle schede con architettura Arm contiene un numero fino a $1'7976931348623157 \times 10^{308}$ (8 byte).

char - Contiene un singolo carattere di testo (il numero corrispondente nella tabella ASCII).

string - Contiene più caratteri di testo. Es: `char Str1[] = "esempio";`

LE COSTANTI

Le costanti sono le variabili preimpostate nel linguaggio di Arduino

INPUT e **OUTPUT** - sono usate per definire se uno specifico Pin deve essere di ingresso o di uscita.

HIGH e **LOW** - sono usati per esempio quando si vuole accendere o spegnere un Pin di Arduino.

true e **false** - indicano che la condizione può essere vera o falsa.

LE STRUTTURE PRINCIPALI

La struttura base di un programma Arduino si sviluppa in almeno due parti:

void setup ()

{Qui mettiamo la parte dello sketch che deve essere eseguita una sola volta (ad esempio dichiarazioni di input e output).}

void loop ()

{Qui mettiamo la parte dello sketch che deve essere eseguita ciclicamente fino allo spegnimento di Arduino. Le istruzioni vengono eseguite in sequenza dalla prima all'ultima.}

STRUTTURE DI CONTROLLO

Le strutture di controllo servono a far eseguire al nostro Arduino delle operazioni di logica

If - è il "se" di Arduino, tramite questa struttura è possibile prendere delle decisioni all'interno del programma.

Esempio: se a è maggiore di b accendi "led1", altrimenti il "led1" rimarrà spento.

```
if (a > b)
{
  digitalWrite(led1, HIGH);
}
```

If...else - come if ma se la condizione messa tra parentesi è falsa verrà eseguito tutto il codice che segue else.

Esempio: se a è maggiore di b accendi "led1". Altrimenti accendi "led2".

```
if (a > b)
{
  digitalWrite(led1, HIGH);
}
else
{
  digitalWrite(led2, HIGH);
}
```

for - Ripete il codice per il numero di volte inserito.

Esempio: scrivi 3 volte "esempio" sul monitor seriale.

```
for (int i=0;i<3;i++)
{
  Serial.print("esempio");
}
```

switch case - Vengono eseguiti diversi blocchi di programma a seconda del valore della variabile posta tra parentesi.

Esempio: se il valore di "sensore1" è uguale a 600 accendi "led1", se è uguale a 700 accendi "led2".

Se il valore di "sensore1" è diverso sia da 600 che da 700, spegni "led1" e "led2".

```
switch (sensore1)
{
  case 600:
    digitalWrite(led1, HIGH);
    break;
  case 700:
    digitalWrite(led2, HIGH);
    break;
  default:
    digitalWrite(led1, LOW);
    digitalWrite(led2, LOW);
}
```

while - Esegue un blocco di codice infinite volte fino a quando la condizione posta tra le parentesi diventa vera. (se lo è già all'inizio non viene eseguito)

Esempio: tieni acceso "led1" finchè "sensore1" diventa più piccolo di 600.

```
while (sensore1 < 600)
{
  digitalWrite (led1, HIGH);
}
```

do while - Il ciclo "Do While" funziona nello stesso modo del ciclo While, con l'eccezione che viene provata la condizione solo al termine del ciclo, in questo modo il ciclo "Do While" verrà eseguito sempre almeno una volta.

Esempio: attendi finchè il valore di un sensore diventa stabile, aspetta 50 millisecondi infinite volte, finchè il valore del sensore diventa più basso di 100.

```
do
{
  delay(50);
  x = readSensors();
}
while (x < 100);
```

Break - Questa struttura serve a bloccare un ciclo "for", "while" o "do". Viene utilizzato anche per separare le varie condizioni nella funzione "switch case".

Continue - Questo comando fa saltare il resto del codice all'interno del ciclo, e riavvia il ciclo.

Esempio: Crea un salto tra l'incremento del valore di "x"

```
for (x = 0; x < 255; x ++ )
{
  if ( ( x > 120 ) && ( x < 180 ) )
  {
    continue;
  }
  analogWrite ( PWMpin, x );
  delay (50);
}
```

Return - Termina una funzione che si sta eseguendo e ne restituisce un risultato.

Esempio: se la lettura è maggiore di 400 restituisci 1, altrimenti 0

```
int checkSensor ( )
{
  if ( analogRead(0) > 400 )
  {
    return 1;
  }
  else
  {
    return 0;
  }
}
```


OPERATORI ARITMETICI

Questi operatori vengono utilizzati per cambiare il valore contenuto in una variabile.

= - Assegnazione: assegna ad una variabile un valore.

Esempio: assegna alla variabile "valoresensore" il valore di tensione presente in ingresso al pin analogico 0

```
valoresensore = analogRead(0);
```

+ - Addizione: aggiungi un valore ad una variabile.

Esempio: somma al valore di "Y" il valore 3.

```
Y = Y + 3;
```

- - Sottrazione: sottrai un valore ad una variabile.

***** - Moltiplicazione: moltiplica una variabile per un valore.

/ - Divisione: dividi una variabile per un valore.

% - Modulo: assegna alla variabile il valore del resto di una divisione.

Esempio: 7 diviso 5 uguale 1 con resto 2. La variabile x ora avrà valore 2.

```
X = 7 % 5;
```

OPERATORI DI CONFRONTO E BOOLEANI

Questi operatori vengono usati all'interno degli "if" per testare i valori delle variabili.

== - Uguale a

Esempio: se "variabile1" è uguale a 10, accendi "led1".

```
if ( variabile1 == 10)
{
    digitalWrite (led1, HIGH);
}
```

!= - Diverso da

< - Minore di

> - Maggiore di

<= - Minore o uguale a

>= - Maggiore o uguale a

Se si vogliono testare più condizioni nello stesso "if" si devono usare gli operatori booleani:

&& - "and" testa se la condizione 1 e la condizione 2 sono vere

Esempio: se "valoresensore" è compreso tra 100 e 200, esegui il codice successivo.

```
if ( valoresensore >= 100) && (valoresensore <= 200)
{
  \\inserire il codice da eseguire
}
```

|| - "or" testa se la condizione 1 o la condizione 2 sono vere

Esempio: se "valoresensore1" o "valoresensore2" sono maggiori di "100", esegui il codice successivo.

```
if ( valoresensore1 > 100) || (valoresensore2 > 100)
{
  \\inserire il codice da eseguire
}
```

! - "not" testa se la condizione è falsa

Esempio: se "x" vale "falso" (quindi zero) esegui il codice successivo.

```
if ( !x)
{
  \\inserire il codice da eseguire
}
```

OPERATORI COMPOSTI

Servono a eseguire operazioni come incrementare il valore di una variabile.

++ - Incremento.

Esempio: incrementa di uno il valore di "val" (val++ è come scrivere val = val+1)

```
val++;
```

-- - Decremento.

+= - Addizione composta.

Esempio: incrementa di "y" il valore "val" (val += y è come scrivere val = val+y)

```
val += y;
```

-= - Sottrazione composta.

***=** - Moltiplicazione composta.

/= - Divisione composta.

LE FUNZIONI DI INPUT E OUTPUT

Sono le funzioni necessarie all'utilizzo dei pin I/O di Arduino.

pinMode () - Serve a definire se intendiamo utilizzare un pin come ingresso o come uscita.

Esempio: classico esempio di lampeggio di un led, in questo caso definisco il pin "ledPin" come uscita (OUTPUT) perché devo collegarci un led che è un dispositivo di uscita.

Se collegassi un pulsante avrei dovuto definirlo come ingresso (INPUT)

```
int ledPin = 13;
```

```
void setup()
```

```
{  
pinMode ( ledPin, OUTPUT );  
}
```

```
void loop()
```

```
{  
digitalWrite ( ledPin, HIGH );  
delay ( 1000 );  
digitalWrite ( ledPin, LOW );  
delay ( 1000 );  
}
```

digitalWrite () - Permette di scrivere un valore su un pin digitale. Tipicamente viene usato per portare un pin di uscita a livello alto (5 Volt su Arduino Uno) o basso (0 Volt).

Può anche essere usato per forzare un pin di ingresso a livello alto o basso, tramite le resistenze di pull-up interne ad Arduino.

Esempio di utilizzo: accende il led interno collegato al pin 13

```
digitalWrite ( ledPin, HIGH );
```

digitalRead () - Consente di leggere il valore di un pin, essendo digitale il valore può assumere solo 2 valori: alto (HIGH) o basso (LOW)

Esempio: leggi lo stato di un pulsante, successivamente accendi un led se il pulsante è premuto, spegnilo se il pulsante è a riposo.

```
int ledPin = 13;
```

```
int pulsantePin = 3;
```

```
int val = 0;
```

```
void setup()
```

```
{  
pinMode ( ledPin, OUTPUT );  
pinMode ( pulsantePin, INPUT );
```

```

}

void loop()
{
  val = digitalRead ( pulsantePin );
  digitalWrite ( ledPin, val );
}

```

analogRead () - Legge la tensione applicata su un pin di ingresso analogico.

Il valore di questa tensione può andare da 0 a 5V e viene acquisita da Arduino come un valore su una scala tra 0 e 1023.

analogWrite () - Manda in uscita una tensione 0 - 5 Volt modulata in PWM. Questa tensione viene vista da molti utilizzatori (ad esempio un led) come una tensione variabile.

Per ottenere ciò dobbiamo scrivere nel campo del valore un numero tra 0 e 255, dove 0 è il led spento e 255 è il led acceso alla massima luminosità.

Esempio: leggendo il valore analogico di un potenziometro collegato al pin 3 si otterrà un valore con un range da 0 a 1023.

Dividiamo questo numero per 4 (quindi circa 255) e portiamolo in uscita ad un led collegato su un pin pwm (ad esempio il 9).

Otterremo una regolazione della luminosità del led girando il potenziometro.

```

int ledPin = 9;
int potenziometroPin = 3;
int val = 0;

void setup()
{
  pinMode ( ledPin, OUTPUT );
}

void loop()
{
  val = analogRead ( potenziometroPin );
  analogWrite ( ledPin, val / 4 );
}

```

FUNZIONI TEMPORALI

Queste funzioni sono quelle che ci permettono di mettere in pausa il programma o di conoscerne il tempo trascorso dal suo avvio

millis () - Restituisce il numero in millisecondi trascorsi da quando il programma è partito.

Esempio: stampa sul monitor seriale il tempo trascorso dall'avvio del programma

unsigned long tempo;

```
void setup()
{
  Serial.begin(9600);
}
void loop()
{
  Serial.print("Time: ");
  tempo = millis();
  Serial.println(tempo); // va a capo
  delay(1000);
}
```

micros () - Stessa cosa di millis ma in microsecondi.

delay () - Mette in pausa il programma per il valore (in millisecondi) che inseriamo tra parentesi.

Esempio: anche qui metto l'esempio di un lampeggio di un led.

Il led viene acceso, passano 1000 millisecondi (1 secondo) poi si spegne, passano altri 1000 millisecondi e il loop riparte.

int ledPin = 13;

```
void setup()
{
  pinMode(ledPin, OUTPUT); // sets the digital pin as output
}

void loop()
{
  digitalWrite(ledPin, HIGH);
  delay(1000);
  digitalWrite(ledPin, LOW);
  delay(1000);
}
```

delayMicroseconds () - Stessa cosa di delay ma in microsecondi.

FUNZIONI MATEMATICHE

min (x, y) - Calcola il valore più piccolo fra x e y.

Esempio: assegna alla variabile "Val" il valore più piccolo tra 3 e 10

Val = min (3, 10);

max (x, y) - Calcola il valore più grande fra x e y.

abs (x) - Calcola il valore assoluto di x.

constrain (x, a, b) - Restituisce il valore "x" solo se è compreso tra i valori "a" e "b".

Se "x" è più piccolo di "a" restituisce "a" se invece è più grande di "b" restituisce "b".

Esempio: limita il valore di un sensore "sensVal" tra 10 e 150, se "sensVal" è compreso tra i due valori allora lascia "sensVal" invariato.

sensVal = constrain (sensVal, 10, 150);

map (value, fromLow, fromHigh, toLow, toHigh) - Cambia il range di un valore.

Esempio: converti un valore con range 0 - 1000 in un valore con range 0 - 200.

Se "variabile" vale 10, "valore" sarà 2.

valore = map (variabile, 0, 1000, 0, 200);

pow (base, exponent) - Indicando la base e l'esponente, esegue l'elevazione a potenza di un numero. Funziona anche con una frazione come esponente.

sqrt (x) - Calcola la radice quadrata del numero x.

FUNZIONI TRIGONOMETRICHE

La funzioni trigonometriche di base di Arduino

sin (rad) - Calcola il seno di un angolo (in radianti).

cos (rad) - Calcola il coseno di un angolo (in radianti).

tan (rad) - Calcola il valore della tangente di un angolo (in radianti).

NUMERI CASUALI

Ottenere numeri "random" da Arduino

randomSeed (seed)

La sequenza di numeri casuali di arduino è una catena di numeri, molto lunga ma limitata. Infatti pur essendo i numeri non collegati tra di loro ha la limitazione che l'ordine di questi numeri casuali è sempre lo stesso. Il comando randomSeed avvia la sequenza in un punto ben preciso, infatti al posto di "seed" va inserito un numero.

Se si vuole partire da un punto casuale basta inserire la lettura di un pin analogico non collegato a nulla, l'instabilità su quel pin genererà ad ogni loop un valore di lettura diverso.

random (min, max) - Questa funzione restituisce un numero intero, di valore compreso fra min e max-1. Se min non è specificato il valore minimo restituito sarà 0.

Esempio:

stampa su monitor seriale un numero casuale, compreso tra 0 e 299.

```
long randomNumber;
void setup()
{
  Serial.begin (9600);
  randomSeed ( analogRead (0) );
}

void loop()
{
  randomNumber = random (300);
  Serial.println (randomNumber);
  delay(50);
}
```

COMUNICAZIONE SERIALE

Si utilizzano per inviare e ricevere dati tra Arduino e il PC tramite un cavo USB.

Serial.begin (speed) - Serve ad impostare la velocità della comunicazione tra arduino e pc. Generalmente si usa 9600 bps (bit al secondo) ma si possono impostare anche altre velocità, fino a 115.200 bps.

Esempio: inizializza la porta seriale a 9600 bps

```
Serial.begin(9600);
```

Serial.print (val, format) - Invia un valore al pc tramite la comunicazione seriale. Il formato indica il sistema numerico utilizzato.

Esempio:

```
Serial.print(32); // stampa sul serial monitor 32.
Serial.Print(32, DEC); // stampa 32 in decimale (32)
Serial.Print(32, HEX); // stampa 32 in esadecimale (20)
Serial.Print(32, OCT); // stampa 32 in ottale (40)
Serial.Print(32, BIN); // stampa 32 in binario (100000)
// stampa il valore associato al numero 32 nella tabella ASCII ( carattere spazio)
Serial.Print(32, BYTE);
```

Serial.println (val, format) - Invia un valore al pc con in coda il carattere "A CAPO"

Le funzioni consentono a un programmatore di creare blocchi di codice modulari che eseguono un'attività definita e poi ritornano alla riga del programma da cui la funzione è stata "chiamata".

Il caso tipico per la creazione di una funzione è quando si deve eseguire la stessa azione più volte in un programma.

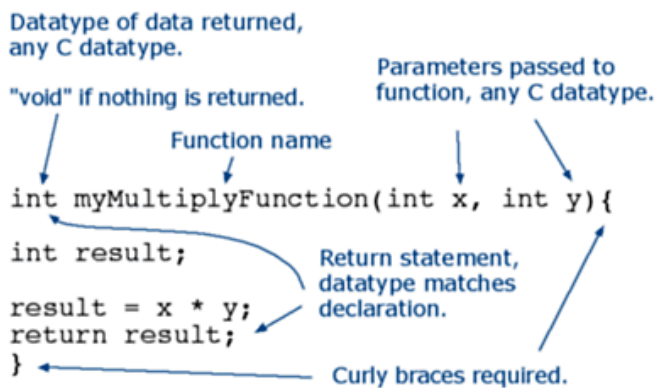
La standardizzazione dei blocchi di codice in funzioni presenta diversi vantaggi:

- Le funzioni aiutano il programmatore a rimanere organizzato. Spesso questo aiuta a concettualizzare il programma.
- Le funzioni codificano un'azione in un unico posto, in modo che la funzione debba essere concepita e sottoposta a debug solo una volta.
- In questo modo si riducono anche le possibilità di errori nelle modifiche, qualora fosse necessario cambiare il codice.
- Le funzioni rendono l'intero sketch più piccolo e compatto perché sezioni di codice vengono riutilizzate più volte. Semplificano il riutilizzo del codice in altri programmi rendendolo più modulare e, come piacevole effetto collaterale, l'utilizzo delle funzioni spesso rende anche il codice più leggibile. Ci sono due funzioni obbligatorie in uno sketch Arduino: `setup()` e `loop()`.

Le altre funzioni devono essere create al di fuori delle parentesi di queste due funzioni.

Creiamo ad esempio una semplice funzione per moltiplicare due numeri.

Anatomy of a C function



Per "chiamare" la nostra semplice funzione di moltiplicazione, le passiamo parametri del tipo di dati che si aspetta:

```
void loop(){  
  int i = 2;  
  int j = 3;  
  int k;  
  k = myMultiplyFunction(i, j); // k now contains 6  
}
```

La nostra funzione deve essere dichiarata all'esterno di qualsiasi altra funzione, quindi "myMultiplyFunction()" può essere posizionata sia sopra che sotto la funzione "loop()".

L'intero programma apparirebbe quindi così:

```
void setup(){  
  Serial.begin(9600);  
}  
  
void loop() {  
  int i = 2;  
  int j = 3;  
  int k;  
  
  k = myMultiplyFunction(i, j); // k now contains 6  
  Serial.println(k);  
  delay(500);  
}
```



```
int myMultiplyFunction(int x, int y){
  int result;
  result = x * y;
  return result;
}
```

Un altro esempio

Questa funzione legge un sensore cinque volte con analogRead() e calcola la media di cinque letture. Quindi scala i dati a 8 bit (0-255) e li inverte, restituendo il risultato invertito.

```
int ReadSens_and_Condition(){
  int i;
  int sval = 0;

  for (i = 0; i < 5; i++){
    sval = sval + analogRead(0); // sensor on analog pin 0
  }

  sval = sval / 5; // average
  sval = sval / 4; // scale to 8 bits (0 - 255)
  sval = 255 - sval; // invert output
  return sval;
}
```

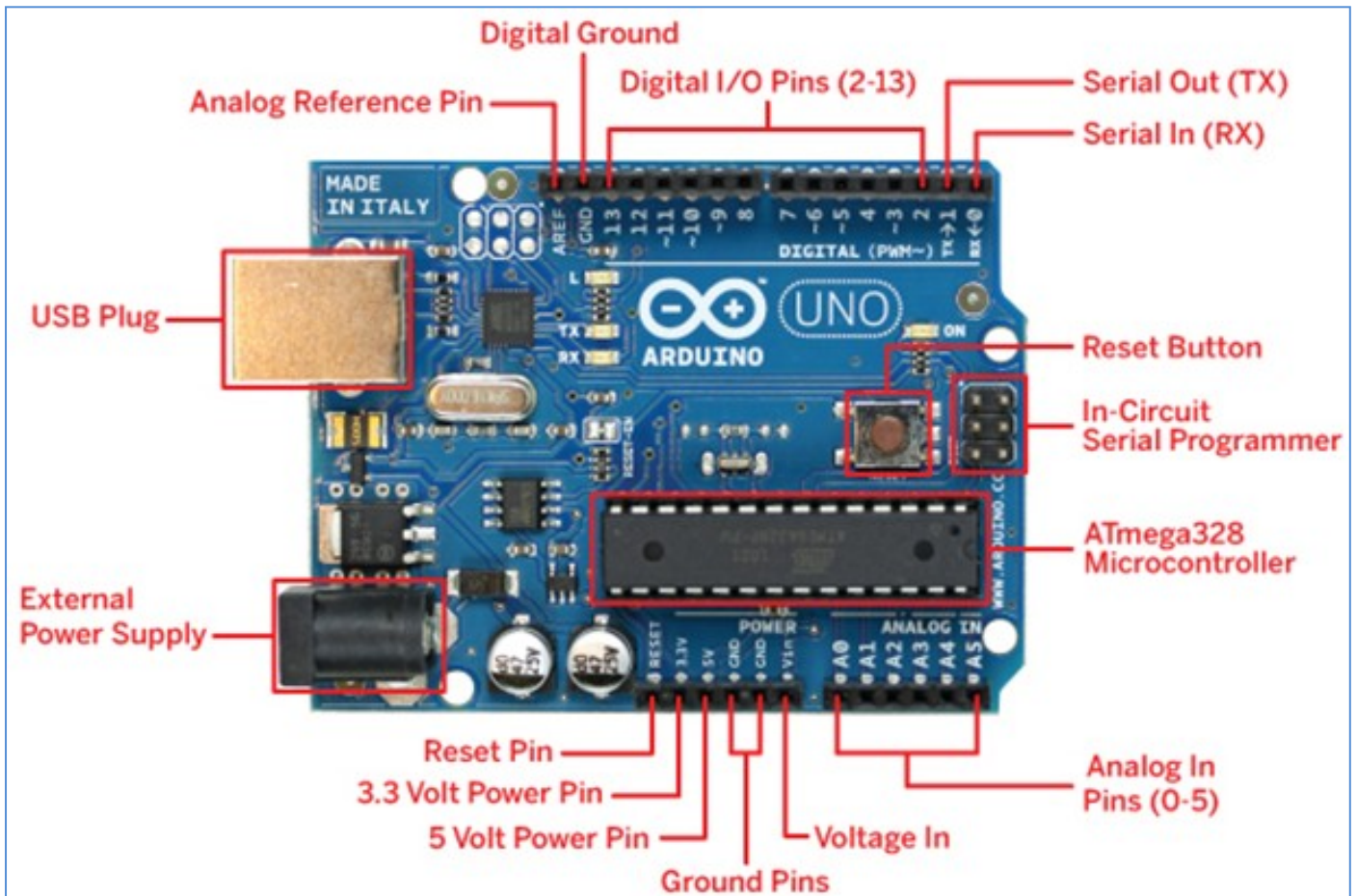
Per chiamare la nostra funzione basta assegnarla a una variabile.

```
int sens;
sens = ReadSens_and_Condition();
```

Come puoi vedere, anche se una funzione non ha parametri e non è previsto alcun ritorno, è necessario specificare le parentesi "(" e ")" più ";".



ELETRONICA CON ARDUINO



CARATTERISTICHE E LIMITI

I pin digitali possono leggere e generare tensioni di 5V (0V=LOW, 5V=HIGH).

I pin analogici (A0-A5) possono leggere tensioni variabili fra 0-5V con risoluzione 10 bit ($2^{10} \rightarrow 0-1023$).

I pin PWM possono generare *finti* segnali analogici variabili fra 0-5V con risoluzione 8 bit (0-255).

La corrente erogata dal singolo pin può arrivare a 30-40 mA.

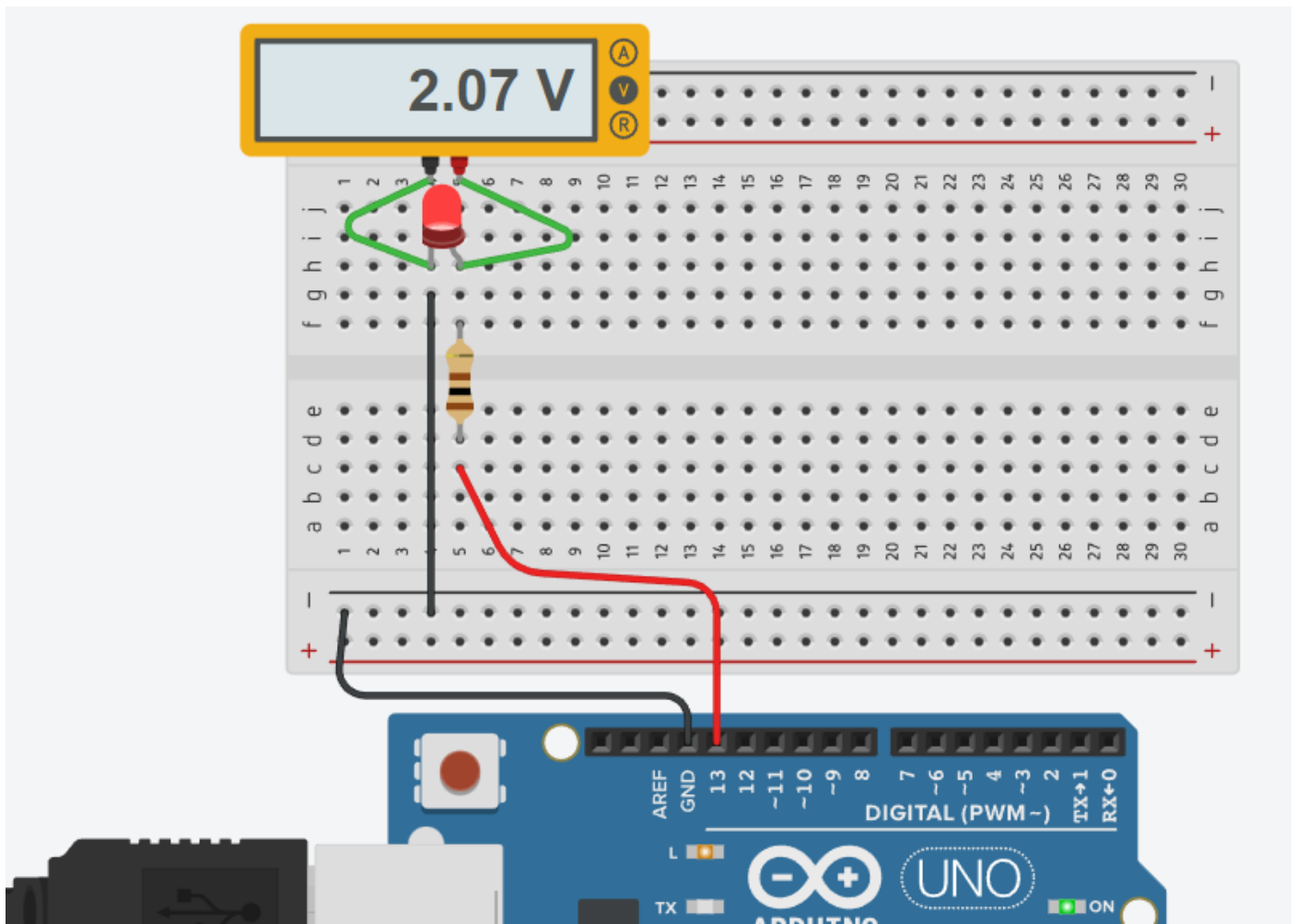
Complessivamente la corrente che si preleva da una scheda Arduino UNO deve superare i 300-400 mA.

DIODO LED

Il Led è un componente elettronico costituito da una giunzione P-N con arseniuro di gallio o con fosforo di gallio che emette luce quando attraversato da una corrente compresa tra 10 e 30mA (dall'anodo al catodo).

La caduta di tensione tipica ai capi del Led è di circa 2V (ma dipende dal colore del Led).

Il circuito sottostante accende e spegne il Led con una frequenza di 1 sec. .



CODICE

```
void setup()
{
  pinMode(LED_BUILTIN, OUTPUT);
}

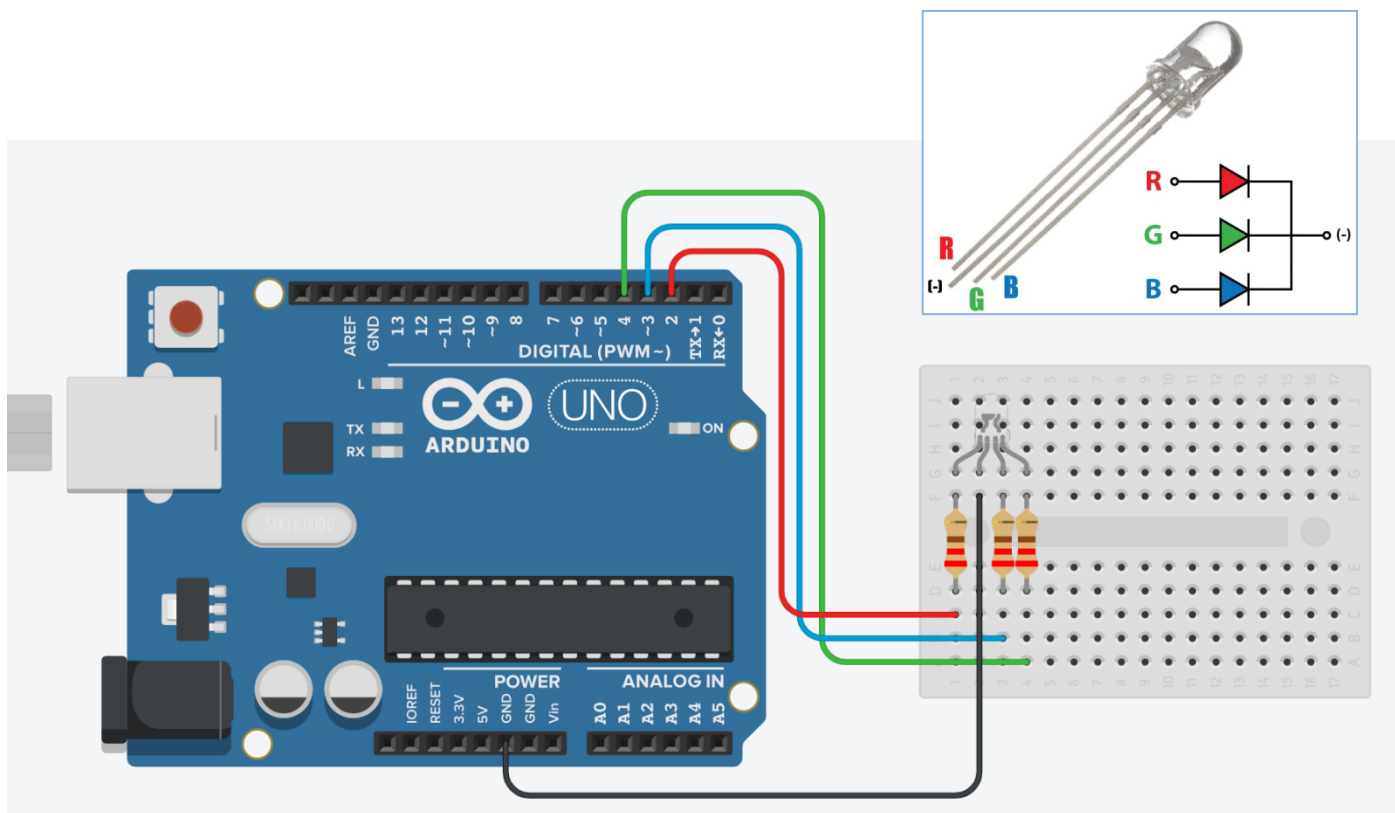
void loop()
{
  digitalWrite(LED_BUILTIN, HIGH);
  delay(1000); // Wait for 1000 millisecond(s)
  digitalWrite(LED_BUILTIN, LOW);
  delay(1000); // Wait for 1000 millisecond(s)
}
```

DIODO LED RGB

Il LED RGB può emettere colori diversi mescolando i 3 colori base rosso, verde e blu.

E' composto da 3 LED separati rosso, verde e blu confezionati in un unico contenitore.

Ha 4 pin, un pin per ciascuno dei 3 colori e un catodo o anodo comune a seconda del tipo di LED RGB.



Il codice sottostante genera in modo casuale una combinazione di numeri da 0-255 (funzione random) che pilotano i PIN del diodo (analogWrite) con una tensione da 0 a 5V che fa cambiare al diodo colore ogni secondo.

CODICE

```
#define pinR 2
#define pinG 4
#define pinB 3

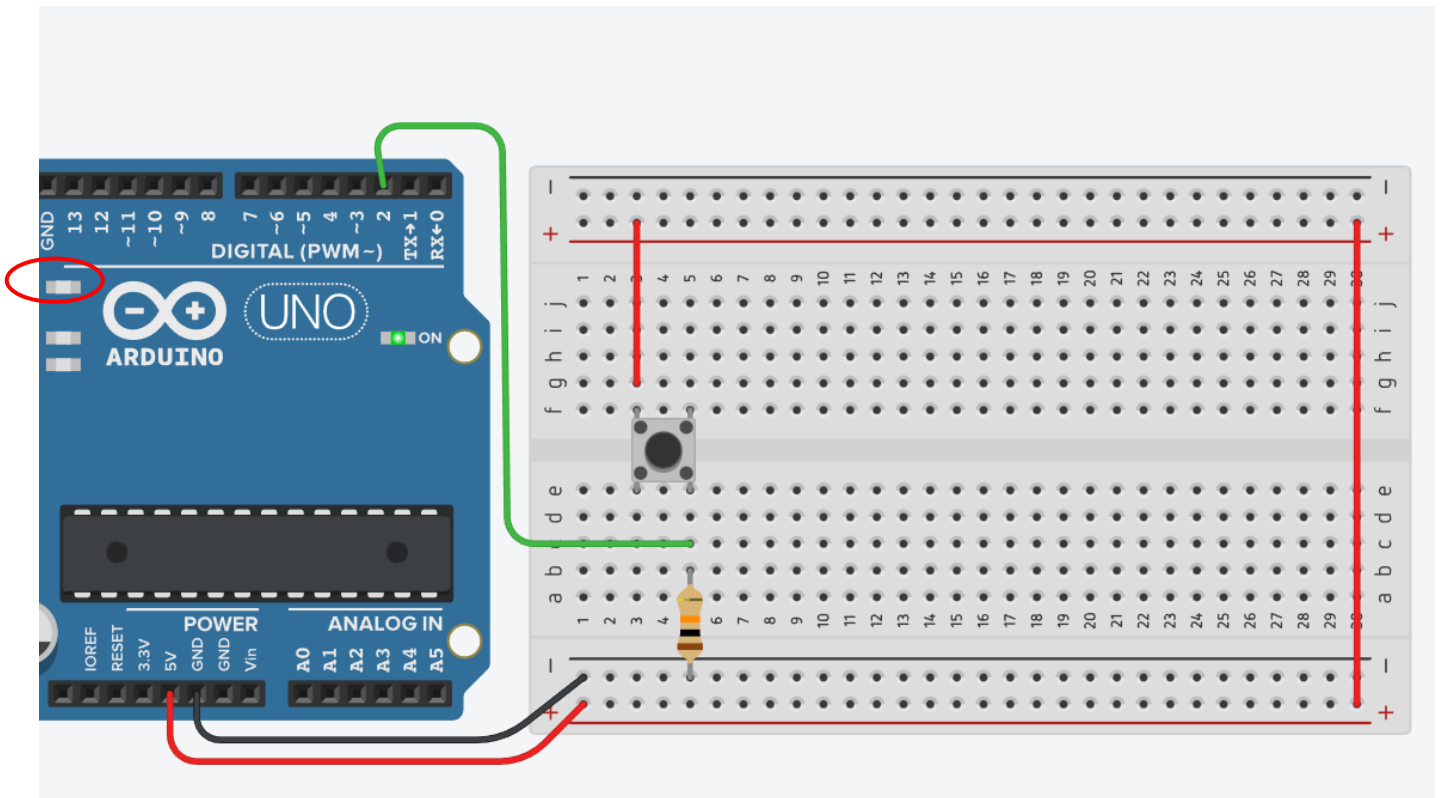
void setup(){
  pinMode(pinR, OUTPUT);
  pinMode(pinG, OUTPUT);
  pinMode(pinB, OUTPUT);
}

void loop(){
  analogWrite(pinR, random(255));
  analogWrite(pinG, random(255));
  analogWrite(pinB, random(255));
  delay(1000);
}
```

PULSANTE (PUSH BUTTON)

E' un pulsante che non mantiene lo stato se viene rilasciato.

Lo schema mostra come utilizzare il pulsante in modalità NA (normalmente aperto) per accendere il LED interno di Arduino.

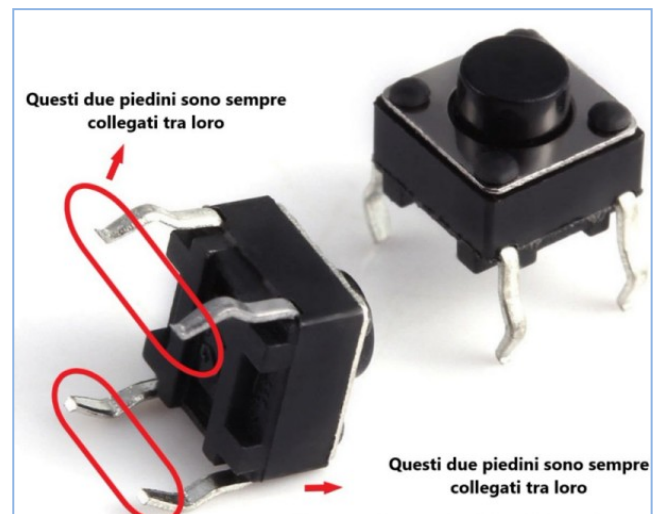


CODICE

```
int buttonState = 0;

void setup()
{
  pinMode(2, INPUT);
  pinMode(LED_BUILTIN, OUTPUT);
}

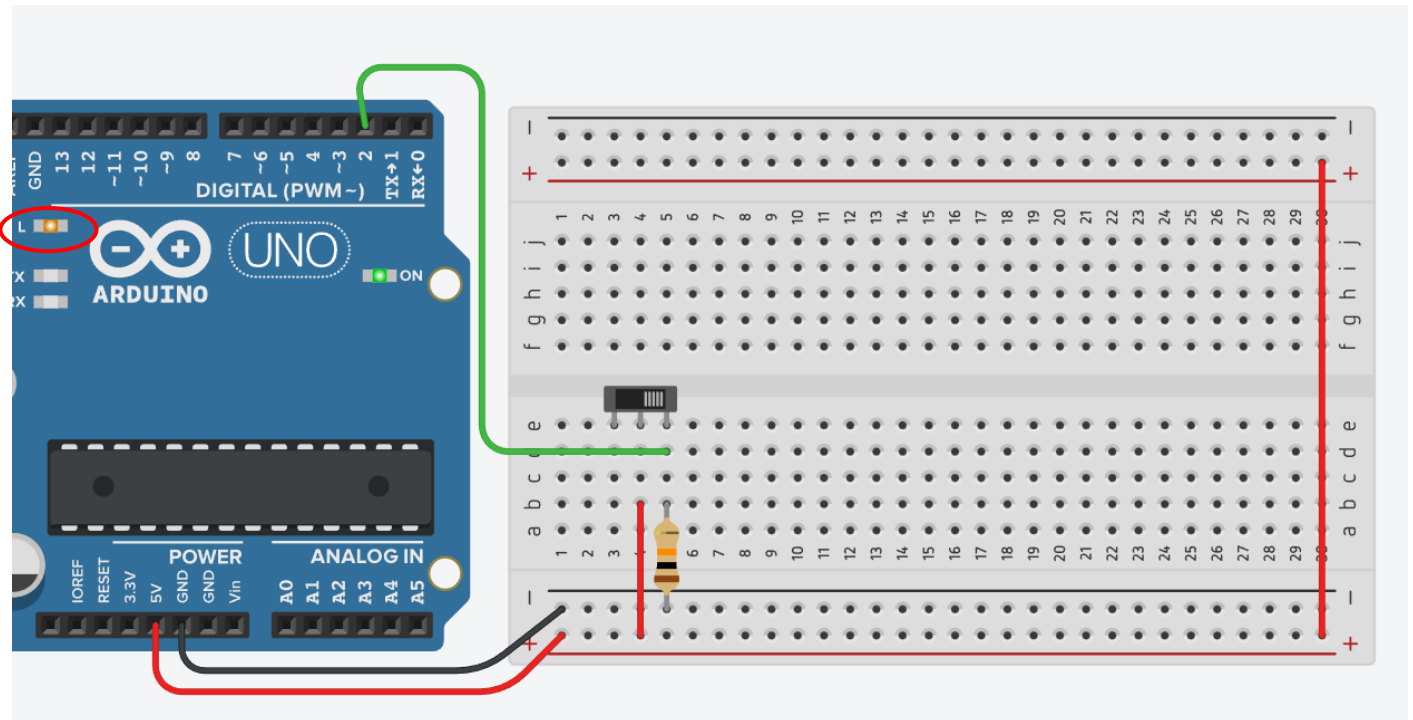
void loop()
{
  // read the state of the pushbutton value
  buttonState = digitalRead(2);
  // check if pushbutton is pressed.
  if (buttonState == HIGH) {
    // turn LED on
    digitalWrite(LED_BUILTIN, HIGH);
  } else {
    // turn LED off
    digitalWrite(LED_BUILTIN, LOW);
  }
  delay(10); // Delay a little bit to improve simulation performance
}
```



SELETTORE (SLIDER)

E' un pulsante che mantiene lo stato se viene rilasciato.

Lo schema mostra come utilizzare il pulsante in modalità NA (normalmente aperto) per accendere il LED interno presente sulle schede Arduino.

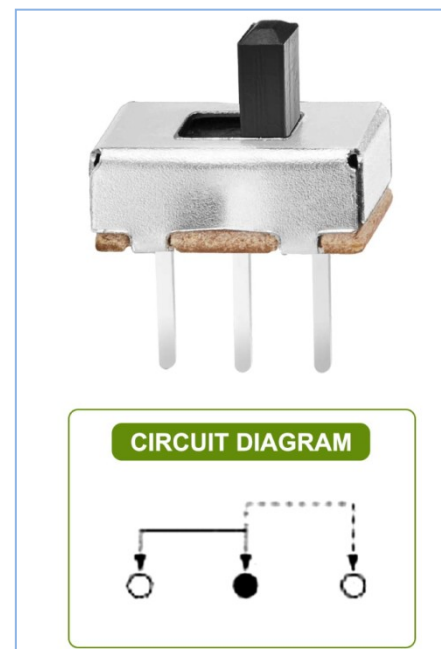


CODICE

```
int buttonState = 0;

void setup()
{
  pinMode(2, INPUT);
  pinMode(LED_BUILTIN, OUTPUT);
}

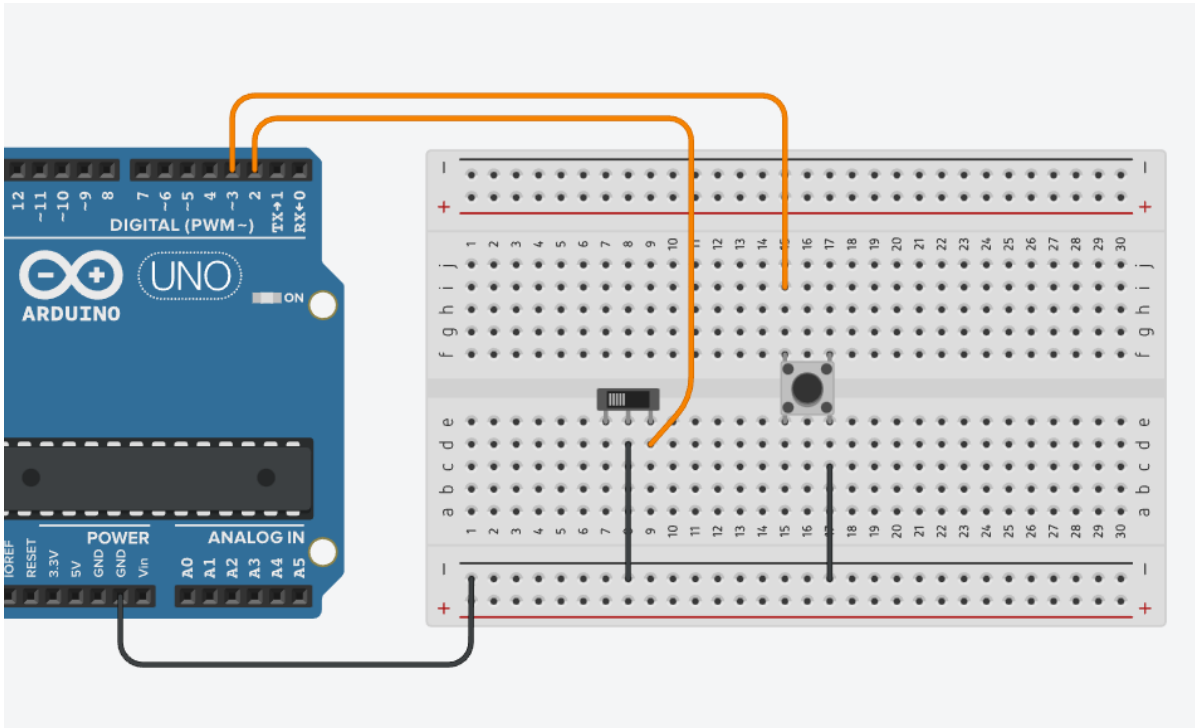
void loop()
{
  // read the state of the pushbutton value
  buttonState = digitalRead(2);
  // check if pushbutton is pressed.
  if (buttonState == HIGH) {
    // turn LED on
    digitalWrite(LED_BUILTIN, HIGH);
  } else {
    // turn LED off
    digitalWrite(LED_BUILTIN, LOW);
  }
  delay(10); // Delay a little bit to improve simulation performance
}
```



INTERRUTTORE E PULSANTE IN MODALITA' PULL-UP SERIALE

Questa configurazione evita l'utilizzo di resistenze esterne.

Bisogna prestare attenzione a leggere l'ingresso HIGH quando l'interruttore è aperto e LOW quando è chiuso.



CODICE

```
void setup() {
  Serial.begin(9600);
  //configure pin 2-3 as an input and enable the internal pull-up resistor
  pinMode(2, INPUT_PULLUP);
  pinMode(3, INPUT_PULLUP);
  pinMode(LED_BUILTIN, OUTPUT); // PIN13
}

void loop() {
  int button1 = digitalRead(2);
  Serial.println(button1);

  int button2 = digitalRead(3);
  Serial.println(button2);

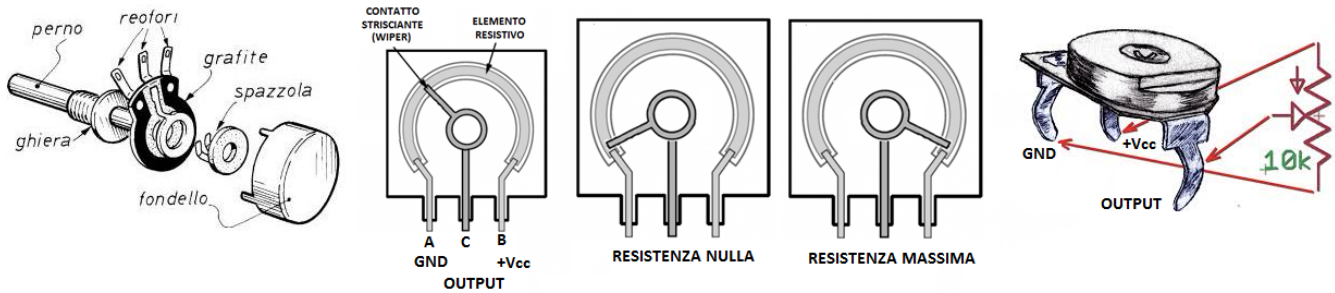
  // Con il pullup la logica è invertita, significa il pulsante
  //va HIGH quando è aperto e LOW quando viene premuto.
  // Attivare il pin 13 quando il pulsante è premuto e spento quando non lo è:

  if (button1 == LOW || button2 == LOW) {
    digitalWrite(LED_BUILTIN, HIGH);
  }
  else {
    digitalWrite(LED_BUILTIN, LOW);
  }

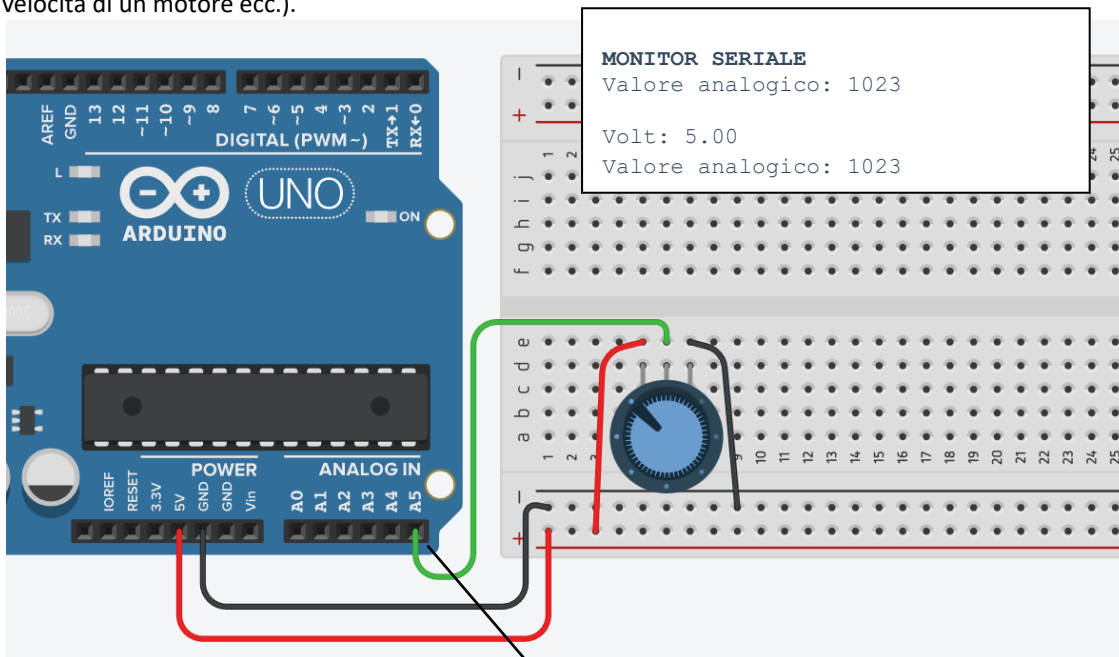
  delay(100);
}
```

POTENZIOMETRO

Il potenziometro è un dispositivo elettrico equivalente ad un partitore di tensione resistivo variabile (cioè a due resistori collegati in serie, aventi la somma dei due valori di resistenza costante, ma di cui può variare il valore relativo).



Può essere usato per generare un segnale di controllo analogico (0-5V) per regolare degli attuatori (es. luminosità di un LED, velocità di un motore ecc.).



CODICE

```
int sensorValue = 0;
void setup()
{
  pinMode(A5, INPUT);
  Serial.begin(9600); // ATTIVA LA COMUNICAZIONE SERIALE
}
```

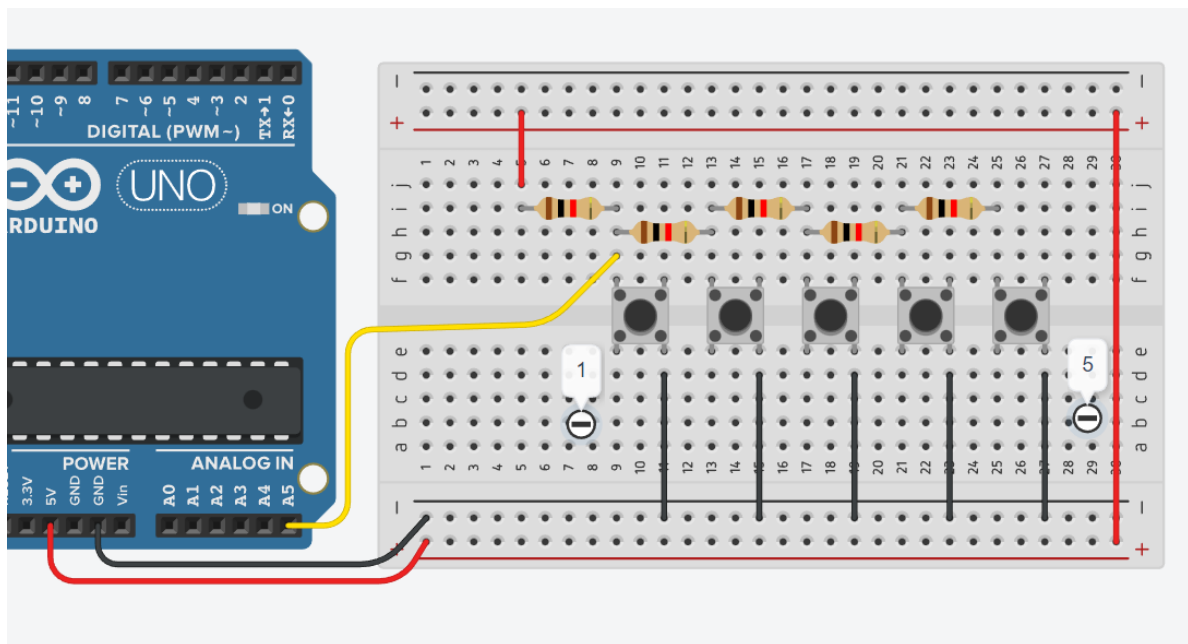
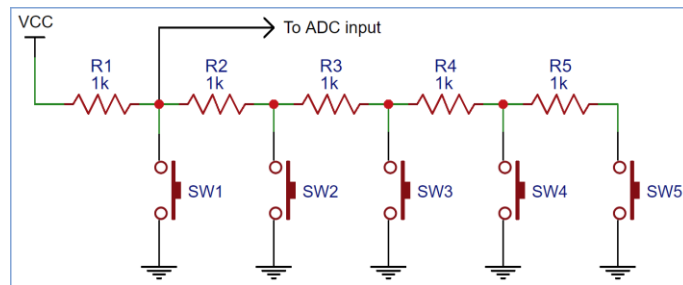
```
void loop()
{
  // read the input on analog pin 0:
  sensorValue = analogRead(A5);
  // print out the value you read:
  Serial.print("Valore analogico: ");
  Serial.println(sensorValue); // VA A CAPO
  Serial.print("Volt: ");
  Serial.println(sensorValue * 5.0/1024.0);

  delay(1000); // Delay a little bit to improve simulation performance
}
```

NB: i PIN analogici hanno elevata IMPEDENZA in ingresso (cioè alta resistenza) in modo da non assorbire corrente dal circuito a cui sono connessi. Servono a leggerla tensione variabile 0-5V.

PARTITORE DI TENSIONE A SCALA

Una scala di resistori è un modo semplice per collegare più pulsanti a un singolo pin analogico di Arduino o un altro microcontrollore. Espandendo il concetto di partitore di tensione, la scala del resistore permette di generare varie tensioni di riferimento a ciascun "grado" della scala.



CODICE

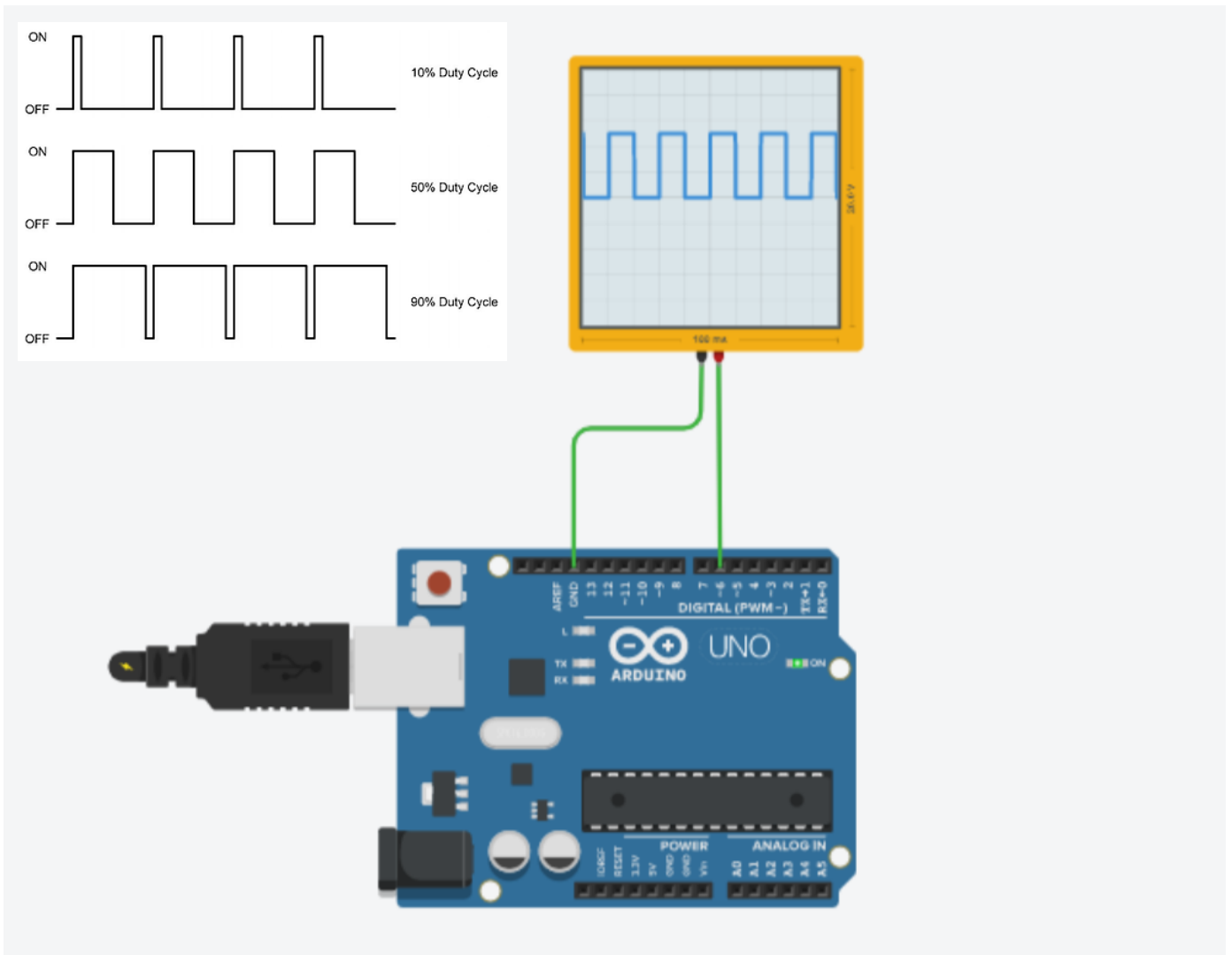
```
#define INPUT_PIN A5

void setup() {
  Serial.begin(9600);
  pinMode(INPUT_PIN, INPUT);
}

void loop() {
  int result = readAnalogButton();
  Serial.println(result);
  delay(200);
}

int readAnalogButton() {
  int button = analogRead(INPUT_PIN);
  if (button > 921) return 0;
  if (button < 256) return 1;
  if (button < 598) return 2;
  if (button < 726) return 3;
  if (button < 794) return 4;
  if (button < 921) return 5;
}
```

ONDA QUADRA



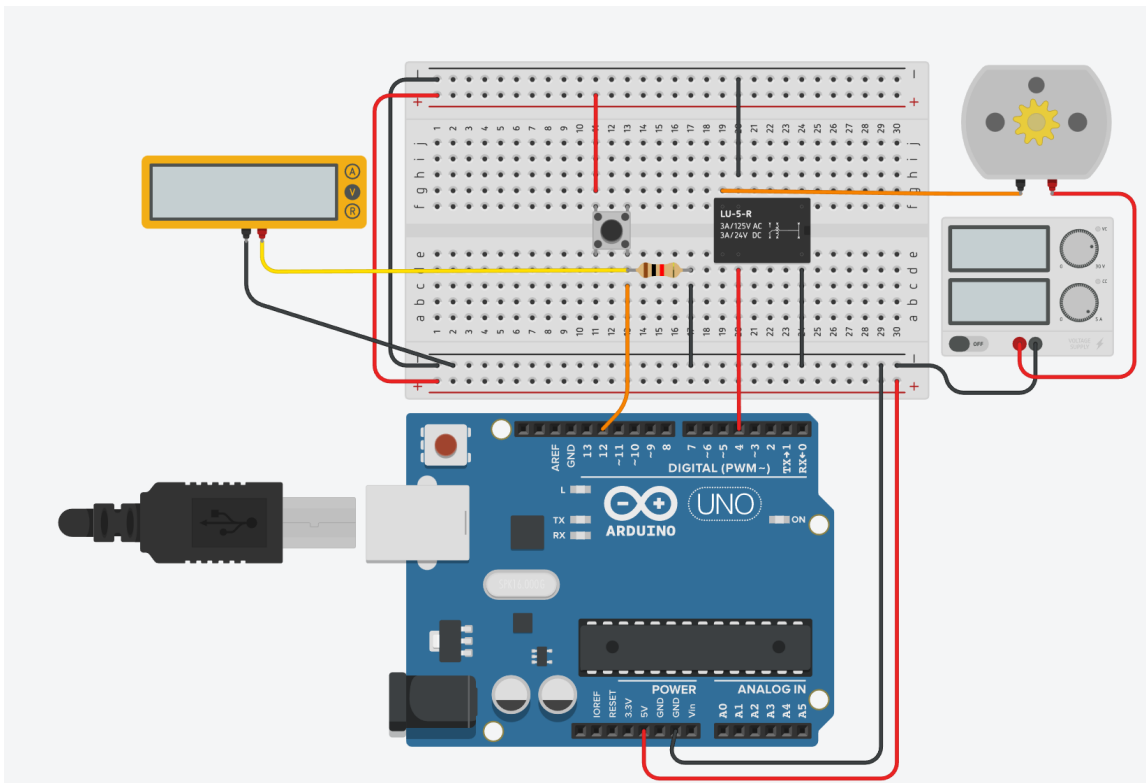
L'onda quadra è un segnale digitale che funziona con livelli logici alternati: 1 (massima ampiezza) e 0 (minima ampiezza). Viene utilizzato come riferimento temporale nei segnali di clock e nei computer nella trasmissione seriale di informazioni sulle reti di computer.

Riprodurre questo tipo di onda in Arduino è molto semplice, c'è la funzione `tone()` che si occupa della generazione delle onde quadre, basta chiarire il pin di uscita e la frequenza desiderata del segnale, come si può vedere nel esempio sotto con una frequenza di 50 Hz.

```
void setup()
{
  Serial.begin(9600); // Starts the Serial Monitor
}

void loop() {
  // Prints the generated frequency on the screen
  Serial.println("the frequency is: 50 Hz");
  tone(6, 50); //define the pin in OUTPUT, and the frequency generated in the pin
  delay (2000); //Generates the frequency for 2 seconds
}
```

Attivare un motore CC tramite un relè quando viene premuto un pulsante di START.



CODICE

```
int pinAvvio = 12;
int pinRele= 4;
int stato_bottone=LOW;

void setup()
{
  pinMode(pinAvvio, INPUT);
  pinMode(pinRele, OUTPUT);
}

void loop()
{
  stato_bottone= digitalRead(pinAvvio);
  if (stato_bottone ==HIGH)
  {
    digitalWrite(pinRele, HIGH);
  }
  else
  {
    digitalWrite(pinRele, LOW);
  }
}
```

LOGICA COMBINATORIA CON ARDUINO EX1

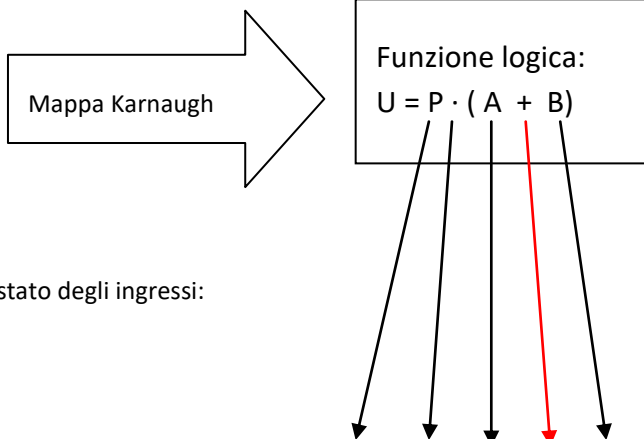
Un sistema di allarme deve attivarsi quando viene rilevato movimento (sensore PIR) e quando almeno uno di due sensori da finestra viene attivato (push button). Abbiamo quindi 3 ingressi

A → sensore da finestra (DIGITALE)

B → sensore da finestra (DIGITALE)

P → sensore di movimento (DIGITALE)

| A | B | P | U |
|---|---|---|---|
| 0 | 0 | 0 | 0 |
| 0 | 0 | 1 | 0 |
| 0 | 1 | 0 | 0 |
| 0 | 1 | 1 | 1 |
| 1 | 0 | 0 | 0 |
| 1 | 0 | 1 | 1 |
| 1 | 1 | 0 | 0 |
| 1 | 1 | 1 | 1 |



Definite le variabili che memorizzano lo stato degli ingressi:

```
int statoPir = 0;
```

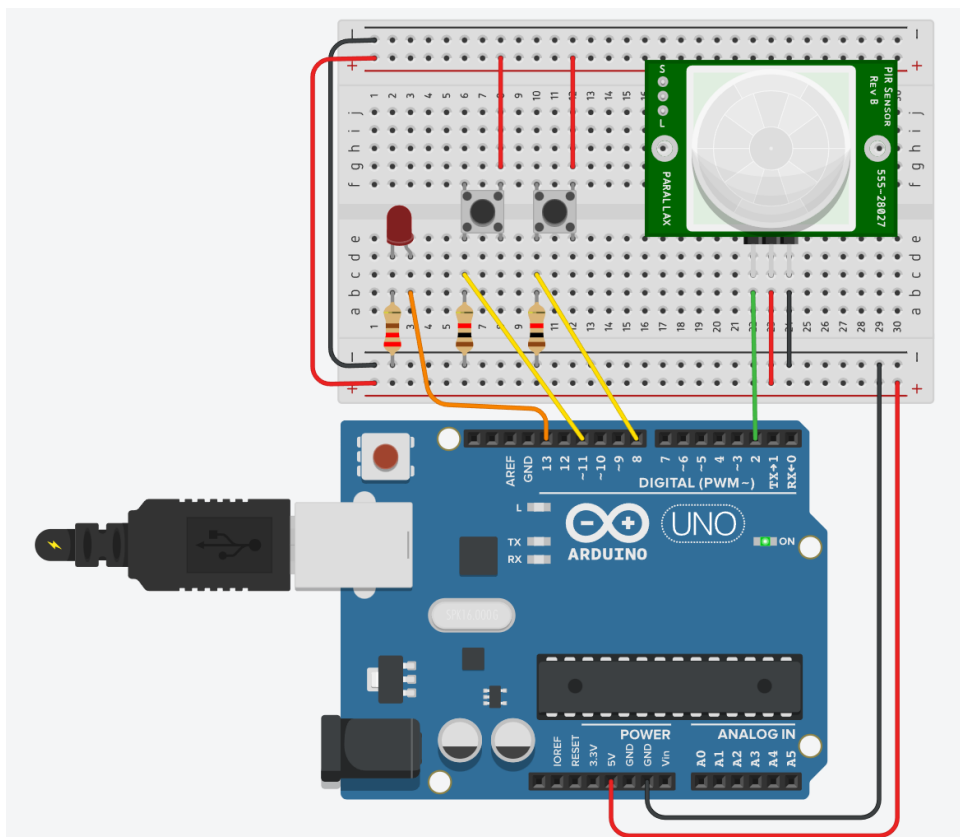
```
int statoA = 0;
```

```
int statoB = 0;
```

La condizione che verifica lo stato di attivazione dell'uscita diventa: `(statoPir && (statoA || statoB))`

Il codice di verifica quindi è il seguente:

```
if ( ( statoPir && ( statoA || statoB) ) == 1 ) {
    // attiva allarme
}
```



Codice Arduino completo

```
// PIN
int pinPir = 2;
int pinA = 11;
int pinB = 8;
int pinAllarme=13;
// STATO ingressi
int statoPir = 0;
int statoA = 0;
int statoB = 0;

void setup()
{
  pinMode(pinPir, INPUT);
  pinMode(pinA, INPUT); // A
  pinMode(pinB, INPUT); // B
  pinMode(pinAllarme, OUTPUT);
  Serial.begin(9600);
}

void loop()
{
  // Stato PIR
  statoPir = digitalRead(pinPir);
  statoA = digitalRead(pinA);
  statoB = digitalRead(pinB);

  // check if sensor pin is HIGH
  if ( statoPir && ( statoA || statoB ) ){
    digitalWrite(pinAllarme, HIGH);
    Serial.println("Allarme!");
  } else {
    digitalWrite(13, LOW);
  }
  delay(10);
}
```

LOGICA COMBINATORIA CON ARDUINO EX2

Un sistema di irrigazione è dotato di un sistema di rilevazione della luce.

Può funzionare in modalità automatica o manuale.

Deve attivarsi quando fa buio se in modalità automatica. In modalità manuale si attiva solo se è attivo interruttore di avvio.

Abbiamo quindi 3 ingressi:

A → selettore di avvio (DIGITALE, 0=impianto spento; 1=avvio)

S → selettore automatico/manuale (DIGITALE, 0=automatico; 1=manuale)

L → sensore luce (ANALOGICO, 1=luce → essendo analogico se c'è luce → statoSensore > sogliaBuio)

| Avvio | Sel | Luce | U |
|-------|-----|------|---|
| 0 | 0 | 0 | 1 |
| 0 | 0 | 1 | 0 |
| 0 | 1 | 0 | 0 |
| 0 | 1 | 1 | 0 |
| 1 | 0 | 0 | 1 |
| 1 | 0 | 1 | 0 |
| 1 | 1 | 0 | 1 |
| 1 | 1 | 1 | 1 |

| A | S L | 00 | 01 | 11 | 10 |
|---|-----|----|----|----|----|
| 0 | | 1 | 0 | 0 | 0 |
| 1 | | 1 | 0 | 1 | 1 |

Funzione logica:

$$U = \text{NOT}(S) \text{ NOT}(L) + A S$$

Definiamo le variabili che memorizzano lo stato degli ingressi:

```
int sSelettore = 0; // 0=automatico; 1=manuale
```

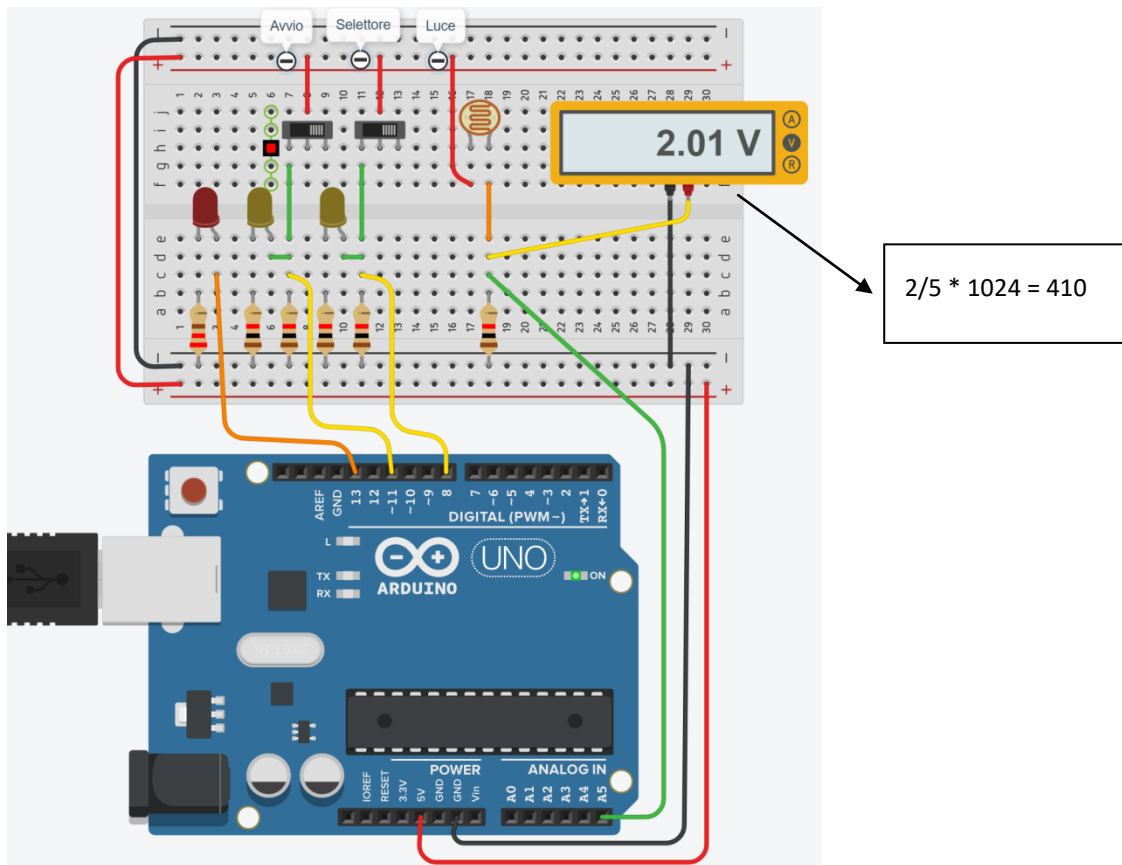
```
int sAvvio = 0; // 0=impianto spento; 1=avvio
```

```
int sLuce = 0; // poca luce → alta resistenza → vedere schema partitore sotto ...
```

Attenzione che lo stato del sensore luce letto su un pin analogico ritorna un numero compreso fra 0-1023 (2¹⁰bit).

E' importante verificare che la massima tensione in ingresso al pin analogico NON superi i 5V!

Stabiliamo c'è luce (=1) quando il valore letto sul sensore è > 2V (cioè > 410 in digitale) → if (sLuce >= 410) ...



Codice Arduino completo

```
// PIN
int pinLuce = A5;
int pinAvvio = 11;
int pinSelettore = 8;
int pinUscita=13;

// STATO ingressi
int sLuce = 0;    // 0 se Luce <410 (<2 Volt)
int sAvvio = 0;  // 1=avvia solo se in modalità manuale
int sSelettore = 0; // 0=automatico; 1=manuale
int U;          // Uscita

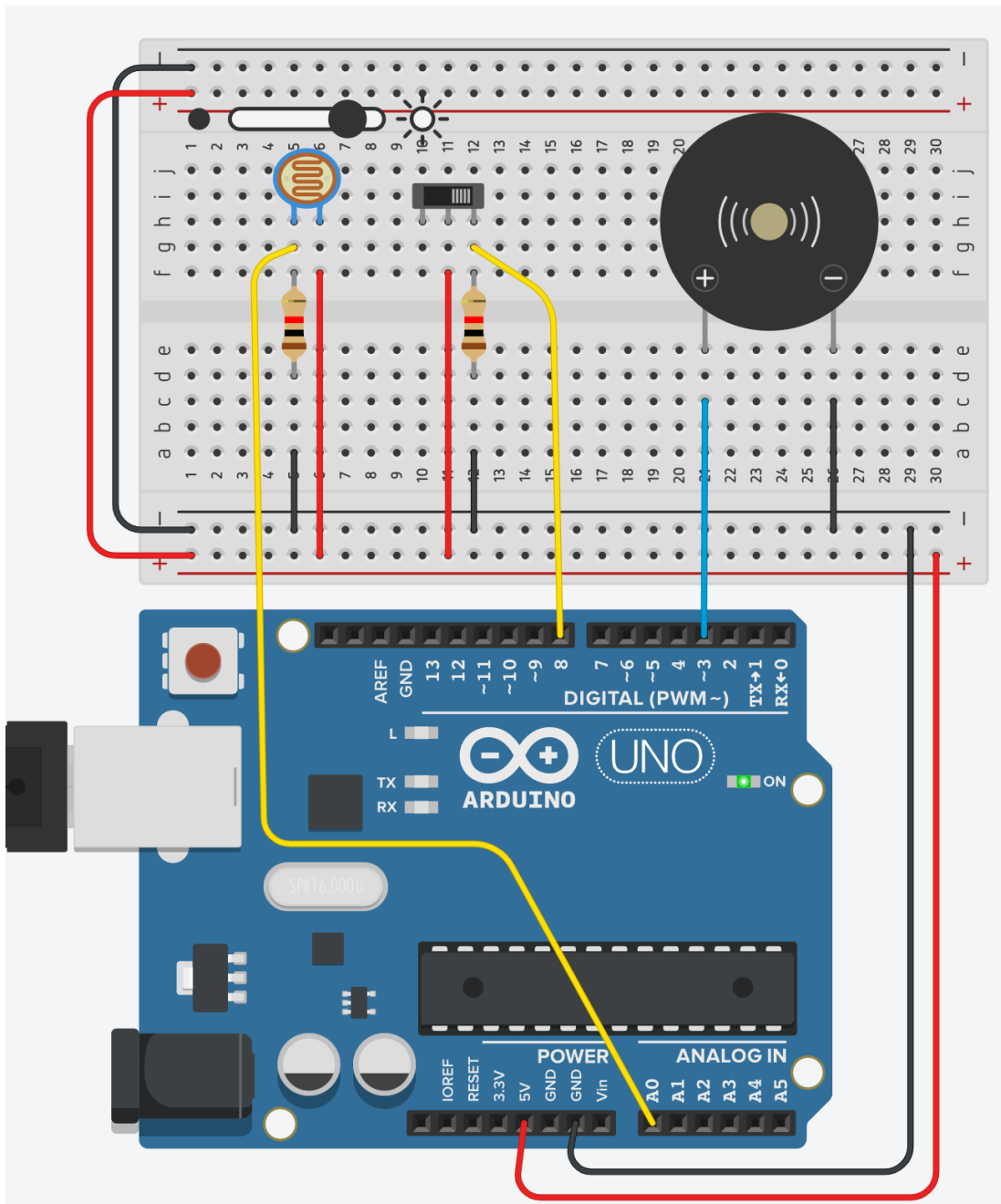
void setup()
{
  pinMode(pinLuce, INPUT);
  pinMode(pinAvvio, INPUT);
  pinMode(pinSelettore, INPUT);
  pinMode(pinUscita, OUTPUT);
  Serial.begin(9600);
}

void loop()
{
  // Stato PIR
  sLuce = analogRead(pinLuce);
  sAvvio = digitalRead(pinAvvio);
  sSelettore = digitalRead(pinSelettore);
  Serial.print("Luce: "); Serial.println(sLuce); Serial.print("Avvio: ");Serial.println(sAvvio); Serial.print("Selettore: ");Serial.println(sSelettore);

  // U = NOT(S) NOT(L) + A S
  U= (!(sLuce>=410) && !(sSelettore)) || (sAvvio && sSelettore);
  Serial.print("U: ");Serial.println(U);
  if ( U == 1 ) {
    digitalWrite(pinUscita, HIGH);
    Serial.println("Allarme!");
  } else {
    digitalWrite(pinUscita, LOW);
  }
  delay(2000);
}
```

LOGICA COMBINATORIA CON ARDUINO EX3

Completare circuito e il codice Arduino affinché il buzzer (5V- 20mA) suoni quando c'è luce (=1 → tensione >3V sulla R) e quando l'interruttore è attivato.



Soglia luce = 3V → essendo l'ingresso analogica Arduino a 10bit → soglia = $3 * 1023/5$.

CODICE

```
// PIN Arduino
int pinLuce=A0;
int pinSel=8;
int pinUscita=3;
// Variabili stato
int sLuce=0;
int sSel=0;
int sU=0;
int sogliaLuce= 3* 1023 / 5;

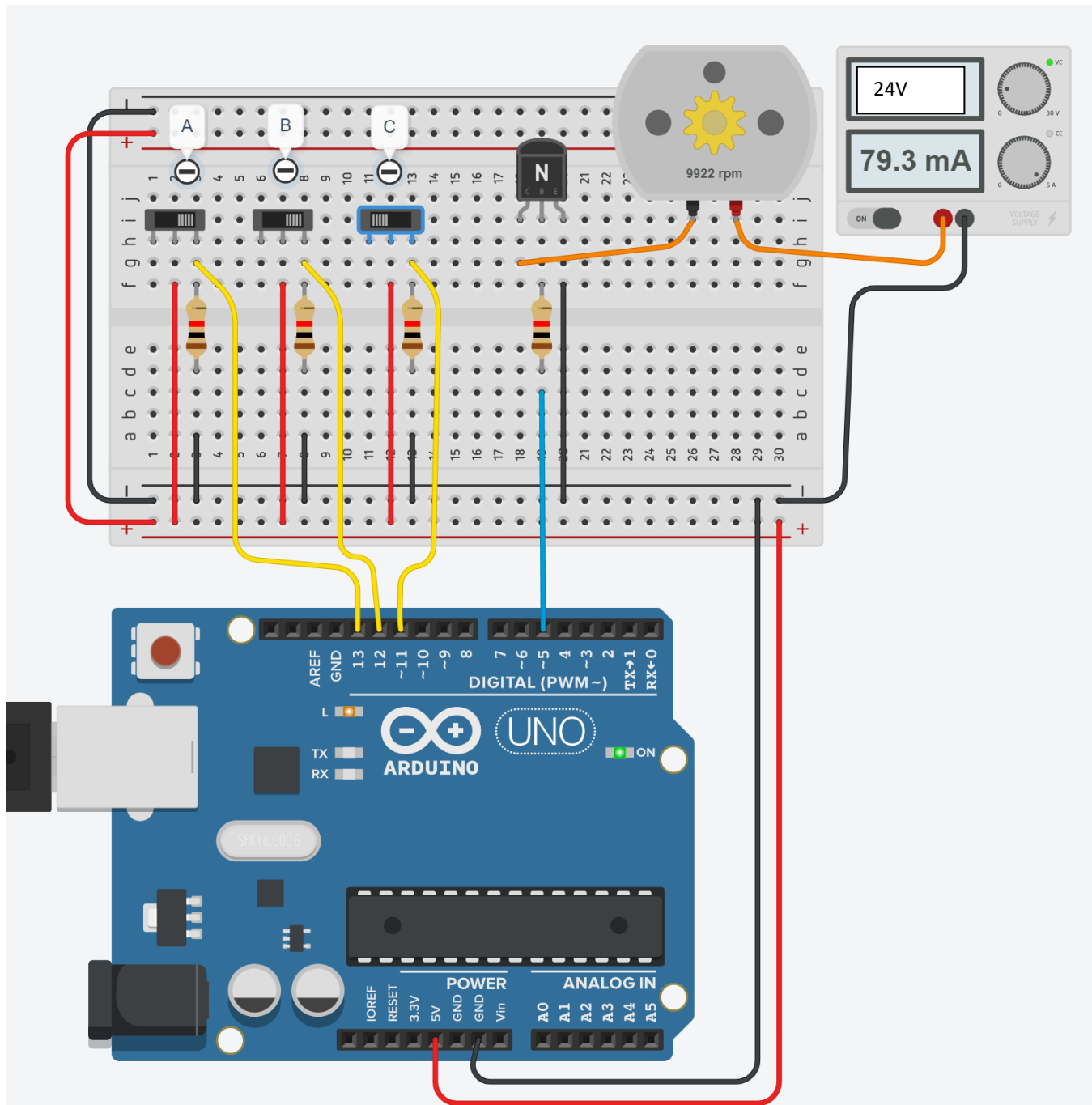
void setup()
{
  pinMode(pinLuce, INPUT);
  pinMode(pinSel, INPUT);
  pinMode(pinUscita, OUTPUT);
  Serial.begin(9600);
}

void loop()
{
  sLuce= analogRead(pinLuce);
  sSel= digitalRead(pinSel);
  Serial.print("Sel: "); Serial.println(sSel);
  Serial.print("Luce: "); Serial.println(sLuce);
  Serial.print("Soglia Luce: "); Serial.println(sogliaLuce);

  sU= sSel && (sLuce>=sogliaLuce); // funzione logica
  if (sU==1) {
    digitalWrite(pinUscita, HIGH);
  }
  else {
    digitalWrite(pinUscita, LOW);
  }
  delay(1000);
}
```

LOGICA COMBINATORIA CON ARDUINO EX4

Completare circuito e il codice Arduino affinché il motore (24V - 10Watt) venga attivato quando almeno due interruttori su tre sono attivi contemporaneamente. Dimensionare R_b del BJT ha un $h_{FE}=100$ e una $V_{be}=1V$.



$$I_c = 10W / 24V \text{ (A)} \rightarrow I_b = I_c / h_{FE} \text{ (A)} \rightarrow R_b = (5V - V_{be}) / I_b \text{ (ohm)}$$

CODICE

```
// PIN Arduino
int pinA=13;
int pinB=12;
int pinC=11;
int pinMotore=5;
// Variabili stato
int sA=0;
int sB=0;
int sC=0;
int sU=0;

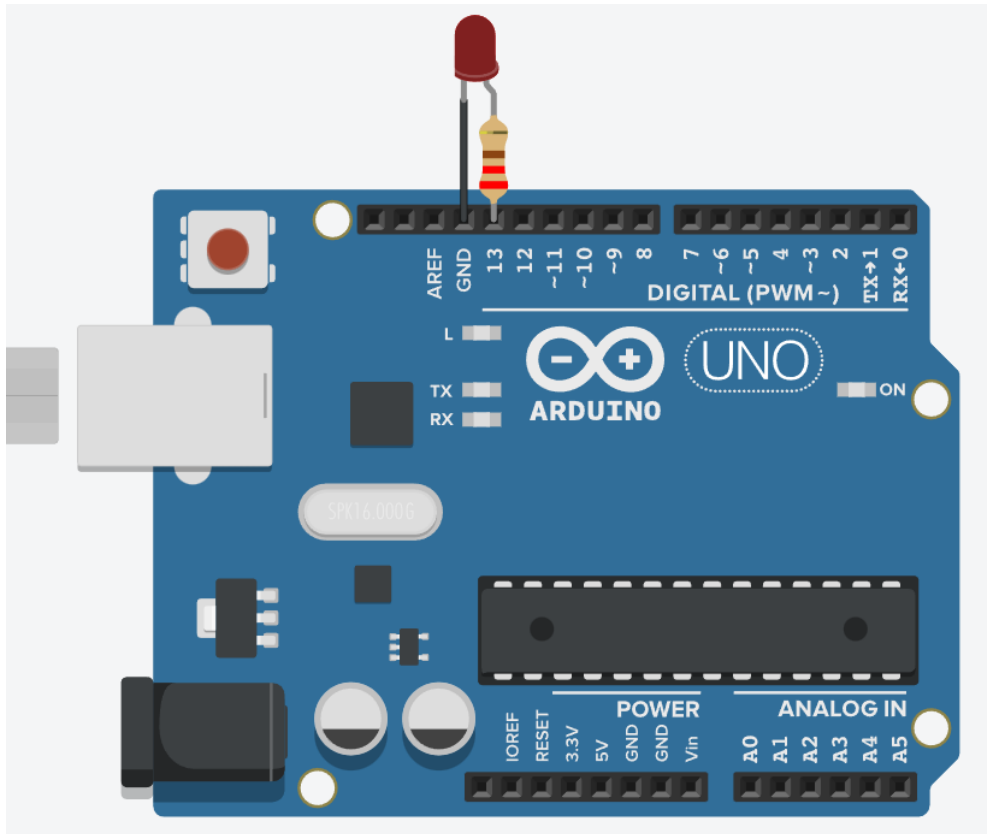
void setup()
{
  pinMode(pinA, INPUT);
  pinMode(pinB, INPUT);
  pinMode(pinC, INPUT);
  pinMode(pinMotore, OUTPUT);
  Serial.begin(9600);
}

void loop()
{
  sA= digitalRead(pinA);
  sB= digitalRead(pinB);
  sC= digitalRead(pinC);
  sU= (sA && sB) || (sB && sC) || (sA && sC); // funzione logica

  if (sU==1) {
    digitalWrite(pinMotore, HIGH);
  }
  else {
    digitalWrite(pinMotore, LOW);
  }
  delay(1000);
}
```

VALUTAZIONE DEL TEMPO TRASCORSO CON ARDUINO MILLIS()

Per valutare il tempo trascorso in Arduino si deve impiegare la funzione “millis()” che ritorna il numero di millisecondi trascorsi dall'accensione di Arduino.



CODICE

```
const int ledPin = LED_BUILTIN; // the number of the LED pin
int ledState = LOW;           // ledState used to set the LED
long previousMillis = 0;      // will store last time LED was updated → need a long 2^32

// constants won't change :
const long interval = 1000;   // interval at which to blink (milliseconds)

void setup() {
  pinMode(ledPin, OUTPUT);
}

void loop() {
  long currentMillis = millis();

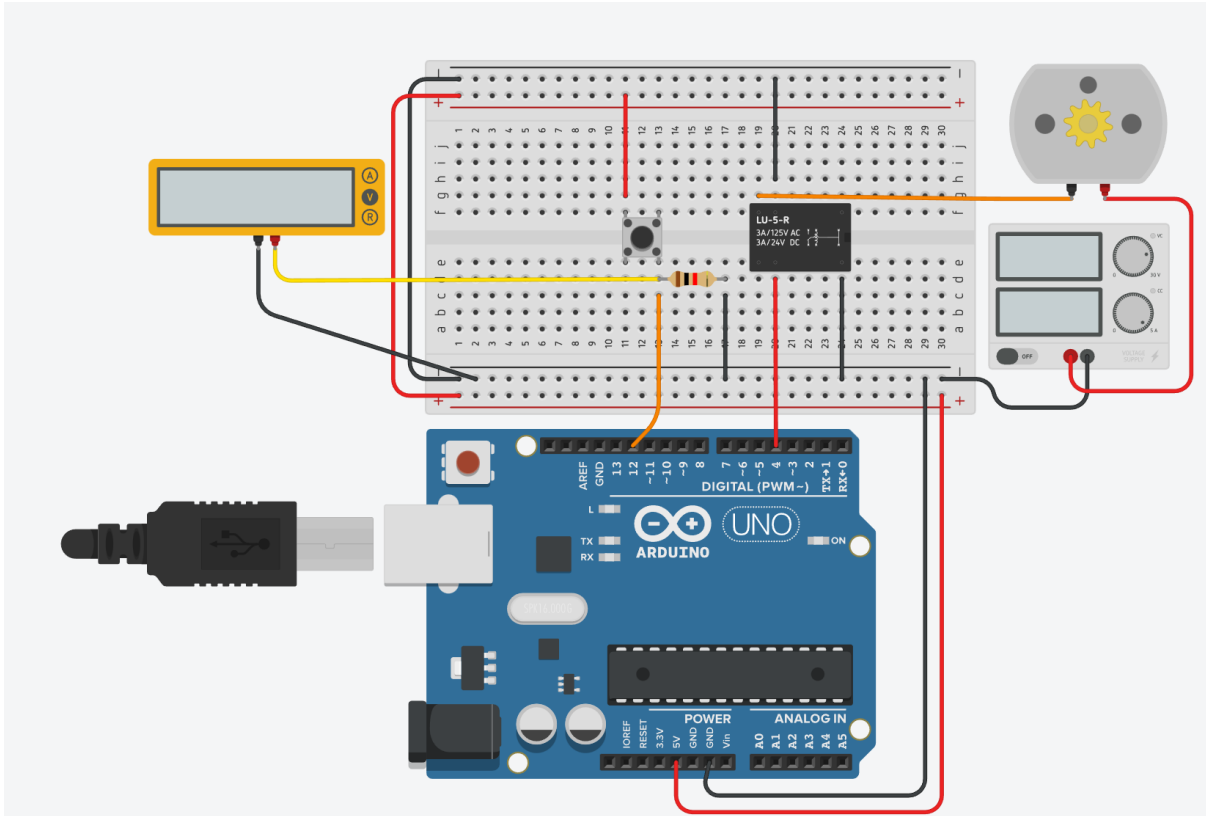
  if (currentMillis - previousMillis >= interval) {
    previousMillis = currentMillis; // save the last time you blinked the LED

    // if the LED is off turn it on and vice-versa:
    if (ledState == LOW) { ledState = HIGH; }
    else { ledState = LOW; }

    // set the LED with the ledState of the variable:
    digitalWrite(ledPin, ledState);
  }
}
```

ESERCIZIO MILLIS()

Attivare un motore DC tramite un relè quando viene premuto per almeno 3 secondi un pulsante di START.

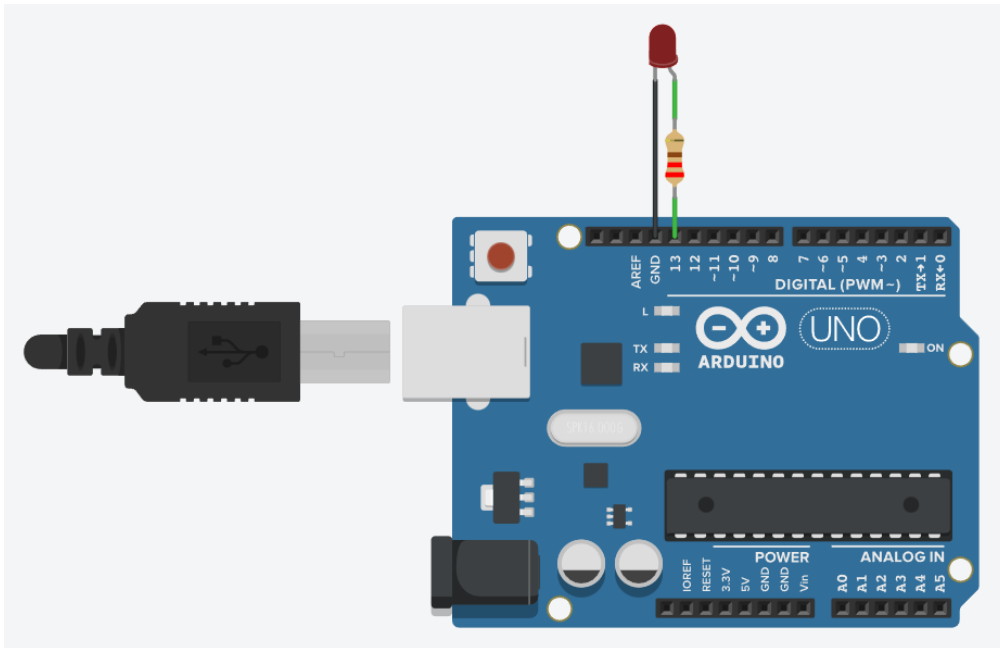


CODICE

```
int stato_bottone=LOW;
long tempo;
long counter=0;
long delta_t;

void setup()
{
  pinMode(4, OUTPUT); // pin comando relè
  pinMode(12, INPUT); // pin stato bottone
}

void loop()
{
  stato_bottone= digitalRead(12);
  if (stato_bottone ==HIGH){
    counter++;
    if (counter==1) {tempo = millis();}
    delta_t = millis() - tempo;
    if (delta_t>=3000){ digitalWrite(4, HIGH); }
  }
  else
  {
    tempo = millis();
    digitalWrite(4, LOW);
    counter=0;
  }
}
```



$(\text{millis()} / 500) \% 2$ → vale 1 per 500ms e 0 per i successivi 500ms

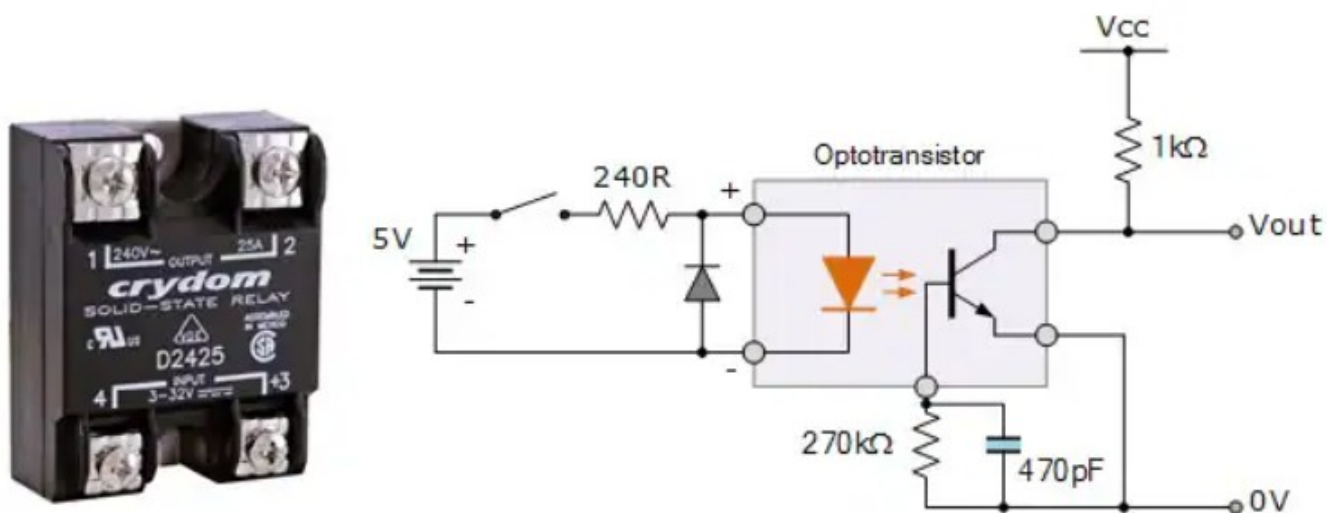
| millis() | millis()/500 | (millis()/500)%2 |
|----------|--------------|------------------|
| ... | | |
| 1499 | 2 | 0 (LOW) |
| 1500 | 3 | 1 (HIGH) |
| 1501 | 3 | 1 (HIGH) |
| ... | | |
| 1999 | 3 | 1 (HIGH) |
| 2000 | 4 | 0 (LOW) |
| 2001 | 4 | 0 (LOW) |
| ... | | |
| 2499 | 4 | 0 (LOW) |
| 2500 | 5 | 1 (HIGH) |
| 2501 | 5 | 1 (HIGH) |
| ... | | |

```
void setup()
{
  pinMode(LED_BUILTIN, OUTPUT);
}

void loop()
{
  /* delay bloccante
  digitalWrite(LED_BUILTIN, HIGH); // turn the LED on (HIGH is the voltage level)
  delay(500); // Wait for 500 millisecond(s)
  digitalWrite(LED_BUILTIN, LOW); // turn the LED off by making the voltage LOW
  delay(500); // Wait for 500 millisecond(s)
  */
  // millis
  digitalWrite(LED_BUILTIN,(millis() / 500) % 2);
}
```

IL RELE' ALLO STATO SOLIDO (SSR)

Gli SSR (solid state relays) sono relè privi di contatti meccanici.



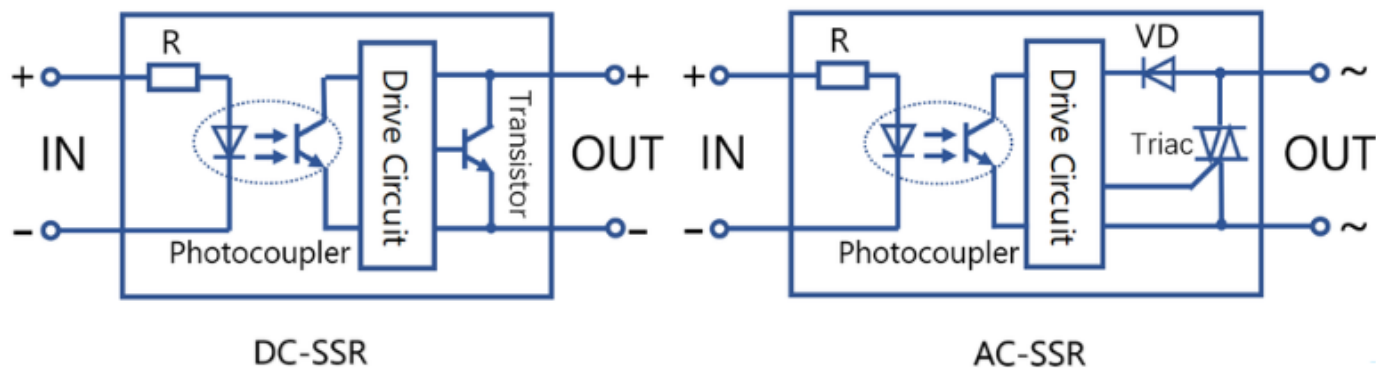
Un relè a stato solido è un dispositivo elettrico di commutazione che, attraverso l'utilizzo di un fotoaccoppiatore, trasmette e fornisce elettricità all'uscita.

Quando è attivato, il segnale ottico di ingresso funziona da "interruttore" e consente a un segnale in alta tensione di far passare corrente attraverso l'uscita del SSR.

Come per i relè elettromeccanici gli SSR permettono di implementare:

- Separazione galvanica fra circuito di comando e circuito di potenza;
- Separazione dei circuiti in C.A. e in C.C.;
- Interfaccia fra circuiti elettronici e di potenza;
- Funzioni di commutazione.

Prestare attenzione al fatto che esistono modelli di SSR in grado di pilotare solo carichi in tensione alternata o solo carichi in tensione continua. Cambia lo stadio di uscita del relè (in genere transistor per la continua e triac per l'alternata).



I vantaggi principali dei relè a stato solido hanno direttamente a che fare con le caratteristiche di produzione.

Un SSR è infatti un relè elettronico con:

- Capacità di commutazioni ad altissime frequenze. Contrariamente agli EMR (elettromeccanici) con attivazione elettromeccanica che richiedono tempi di intervento di circa 15 millisecondi, gli SSR diminuiscono queste tempistiche di oltre 10 millisecondi, con una durata che va da 1 a 5 millisecondi.
- Una lunga vita elettrica anche con ritmi di commutazione molto elevate. Questo vantaggio viene garantito dalla componentistica elettronica all'interno dei relè.
- Un rumore elettrico azzerato (silenziosità elettrica con commutazione non udibile)
- Ingombri ridotti. Quest'ultima caratteristica è sicuramente apprezzata in tutti i campi ma diventa una qualità fondamentale e discriminante nelle applicazioni su schede elettroniche.

Gi SSR sono quindi generalmente più dinamici nelle prestazioni e nelle caratteristiche che offrono rispetto agli EMR.

In un'area però i relè EMR risultano essere più vantaggiosi: la gestione termica.

Gli SSR possono avere ordini di grandezza della dissipazione di potenza più grandi rispetto ai relè elettromeccanici semplicemente a causa della fisica che utilizzano.

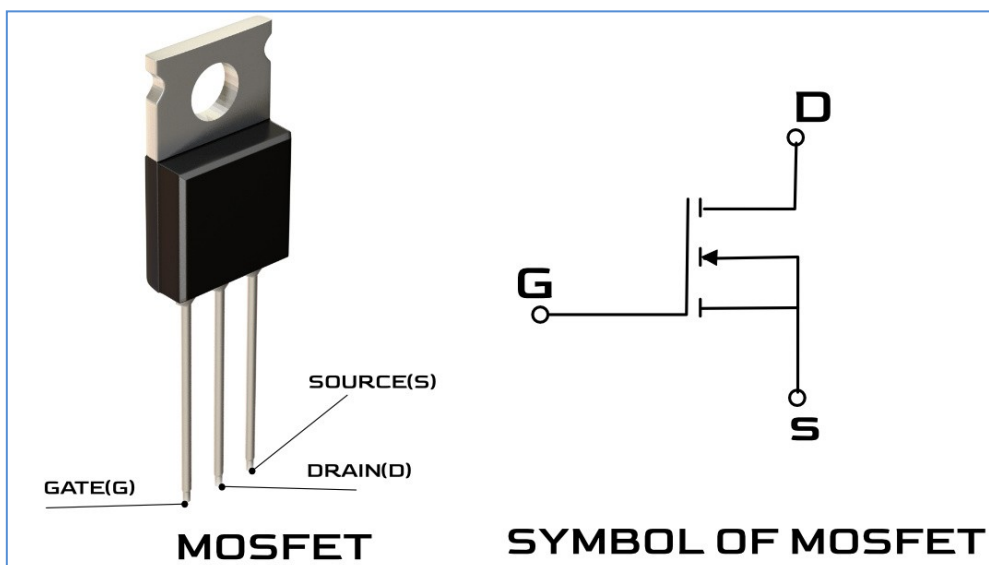
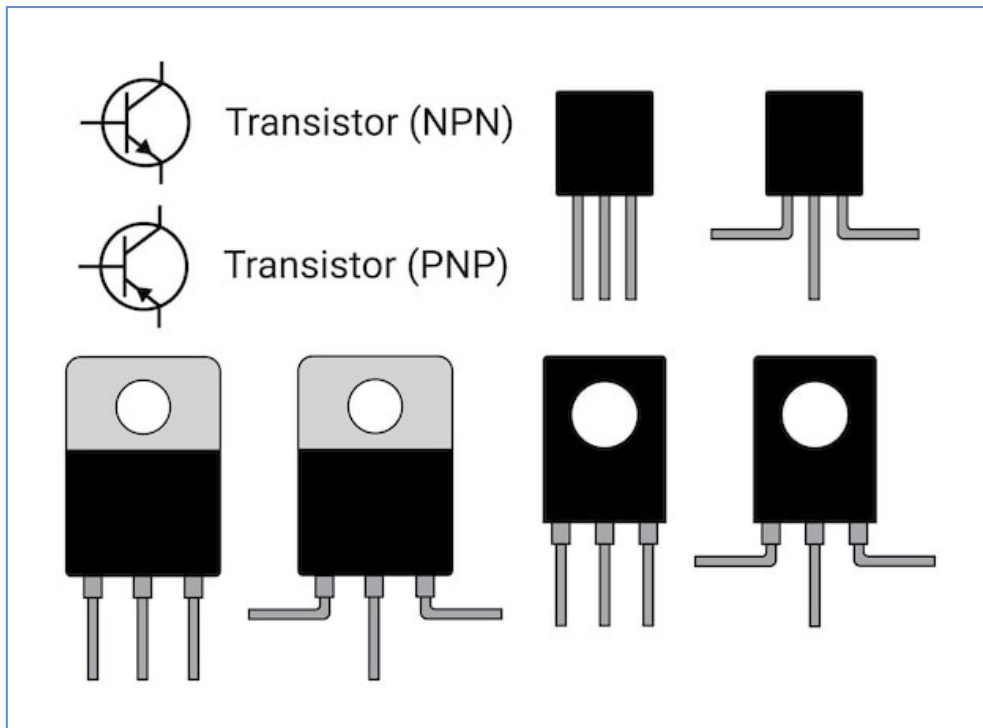
Ciò generalmente implica che i progettisti di parti debbano integrare dissipatori di calore e ventole nei loro progetti, aumentando così il costo iniziale complessivo che si avrebbe normalmente con gli SSR.



I TRANSISTOR

I transistor si possono dividere in due grandi famiglie:

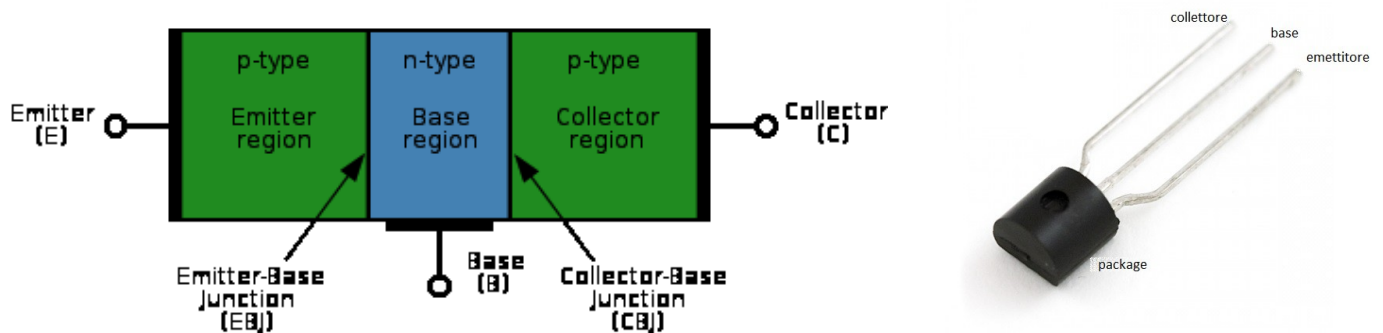
1. la famiglia dei "BJT: bipolar junction transistor"
2. la famiglia dei "MOSFET: metal-oxide-semiconductor-field-effect-transistor" comunemente detto MOS.



TRANSISTOR BJT (BIPOLAR JUNCTION TRANSISTOR)

La differenza principale tra le due famiglie risiede nella tecnologia con cui vengono realizzati.

Il BJT viene implementato tramite una giunzione bipolare costituita da silicio drogato in maniere differenti in tre zone dette regione di base, regione di collettore e regione di emettitore.

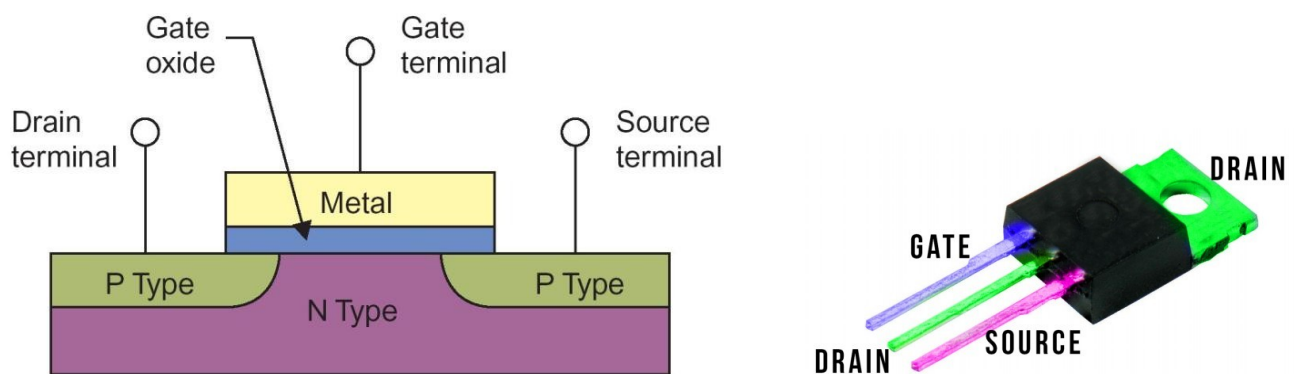


I terminali delle tre regioni vengono metallizzati per creare i contatti che successivamente usciranno dal package del componente per poter essere saldati sulla scheda elettronica.

L'applicazione di tensioni adeguate sui terminali di collettore ed emettitore e l'imposizione di un flusso di corrente nella regione di base fanno funzionare il BJT in una delle sue tre regioni di lavoro: saturazione e interdizione nel caso si voglia farlo lavorare come interruttore, zona lineare nel caso si voglia realizzare un amplificatore.

TRANSISTOR MOS (MOSFET)

Il MOS (MOSFET) invece è strutturato in maniera differente tramite tre strati: lo strato di metallo, lo strato di ossido e quello di semiconduttore.



Il principio fisico su cui si basa è diverso rispetto a quello del BJT. I terminali sono sempre tre, cambiano solo i nomi: qui abbiamo gate, drain e source.

Come dice il nome stesso del transistor il funzionamento si basa sul cosiddetto effetto di campo che crea un canale in cui possono fluire gli elettroni tra source e drain, quando ai terminali sono applicate le corrette tensioni.

Anche con questo dispositivo le regioni di lavoro sono tre: interdizione e triodo che determinano il funzionamento come interruttore e la saturazione che determina il funzionamento come amplificatore.

BJT VS MOS (MOSFET): CARATTERISTICHE TECNICHE

Fatta una sintetica panoramica sulle principali tecnologie costruttive, possiamo addentrarci nelle caratteristiche tecniche delle due famiglie di transistor per capire quali siano gli aspetti di maggiore rilievo che fanno pendere l'ago della bilancia dalla parte dei BJT o dalla parte dei MOS.

Nell'ambito digitale, ad esempio dei microprocessori e dei circuiti integrati regna sovrano senza rivali il MOSFET.

La sua caratteristica di essere auto-isolato (auto-isolato: dispositivo che può essere implementato nella stessa regione di silicio assieme ad altri componenti ad esso uguali, senza interferire con il funzionamento dei dispositivi adiacenti, grazie ad un isolamento elettrico dato dal processo produttivo) rende molto facile la connessione in serie o in parallelo di questi dispositivi senza strati di silicio aggiuntivi, operazione che con i BJT non è possibile senza l'aggiunta di strati di silicio tra un transistor e l'altro. Questo riduce notevolmente i costi e la complessità del progetto rendendo il MOS il dispositivo perfetto.

Quando si comincia a parlare di commutazioni, trasferimento di potenza e quindi, di convertitori switching di potenza è opportuno riconsiderare il BJT. Infatti per il trasferimento di potenze maggiori di 1 kW e correnti superiori ai 200 A il MOSFET lascia il posto al BJT (e ad altri componenti ...).

Il BJT infatti regge potenze fino a 2 kW e correnti fino a 500 A. Se per le piccole potenze c'è bisogno di frequenze di commutazione elevate il MOS si rivela un'ottima scelta perché il BJT non sostiene elevate frequenze di commutazione.

Inoltre nei convertitori switching la dimensione dei componenti, come induttori e condensatori, risulta inversamente proporzionale alla frequenza. Per cui se in fase di progetto si decide di mantenere contenute le dimensioni dei componenti aumentando la frequenza di commutazione, con il MOS possiamo andare fino a frequenze di qualche MHz contro i 100 kHz scarsi del BJT.

Altro aspetto in cui il MOSFET vince la battaglia con il BJT è il metodo di controllo.

- nel BJT il circuito di pilotaggio deve essere in grado di dare corrente costante nella base del BJT, operazione non sempre facile soprattutto in fase di commutazione o quando si pilotano carichi che richiedono grandi quantità di corrente.
- il MOS a sua volta deve essere pilotato con una tensione di gate costante molto più facile da ottenere sia in fase di commutazione sia in fase di pilotaggio di carichi che richiedono grandi correnti.

QUANDO USARE I TRANSISTOR BJT E MOSFET

Nell'elettronica digitale, nei microprocessori e nei circuiti integrati si utilizza il MOSFET.

La sua principale caratteristica è quella di essere auto-isolato: dispositivo che può essere implementato nella stessa regione di silicio assieme ad altri componenti ad esso uguali, senza interferire con il funzionamento dei dispositivi adiacenti, grazie ad un isolamento elettrico dato dal processo produttivo.

Questo facilita la connessione in serie o in parallelo di questi dispositivi senza strati di silicio aggiuntivi, operazione che con i BJT non è possibile senza l'aggiunta di strati di silicio tra un transistor e l'altro. La cosa riduce notevolmente i costi e la complessità del progetto rendendo il MOSFET il transistor utilizzato nella realizzazione dei microchip.

Se abbiamo bisogno di commutazioni, trasferimento di potenza e quindi, di convertitori switch di potenza è ben utilizzare il transistor BJT. Infatti per il trasferimento di potenze maggiori di 1 kW e correnti superiori ai 200 A il transistor BJT è da preferire al transistor MOSFET. Il BJT riesce a mantenere potenze fino a 2 kW e correnti fino a 500 A. Tuttavia considerando che per le piccole potenze c'è bisogno di frequenze di commutazione elevate il MOS è di nuovo un'ottima scelta rispetto al transistor BJT. Inoltre quando spento non permette alla corrente di scorrere, e ciò si traduce nella riduzione della potenza dissipata. Tale dispositivo fornisce un considerevole risparmio energetico e previene il surriscaldamento del circuito, una delle principali problematiche dei circuiti integrati.

Riassumendo:

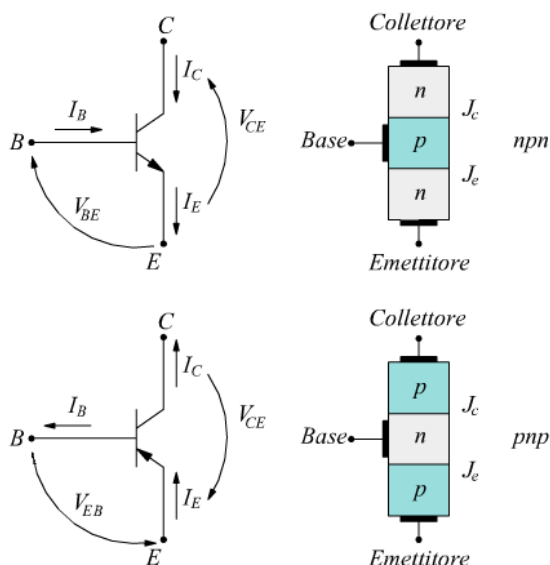
- il MOSFET può gestire i cambi di stato con frequenze nell'ordine dei MHz,
- il BJT riesce a gestire frequenze di commutazione al di sotto dei 100 kHz.

IL TRANSISTOR BJT

Il transistor a giunzione bipolare (abbreviazione comunemente utilizzata BJT, dall'inglese bipolar junction transistor) è una tipologia di transistor largamente usata nel campo dell'elettronica analogica principalmente come amplificatore di corrente e interruttore elettronico.

Esso è composto da tre strati di materiale semiconduttore drogato (drogaggio: aggiunta al semiconduttore puro ("intrinseco") di piccole percentuali di atomi non facenti parte del semiconduttore stesso, es. fosforo e arsenico per giunzione "n" e boro e alluminio per giunzione "p", allo scopo di modificare le proprietà elettroniche del materiale), solitamente silicio, in cui lo strato centrale ha drogaggio opposto agli altri due, in modo da formare una doppia giunzione p-n.

Ogni strato è un terminale. Quello centrale prende il nome di *base*, quelli esterni sono detti *collettore* ed *emettitore*.



DIMENSIONAMENTO DI MASSIMA DELLA Rb PER ATTIVARE IL TRANSISTOR

Parametro fondamentale di un transistor è il suo h_{fe} , cioè il guadagno di corrente o fattore di amplificazione:

$$I_c = h_{FE} * I_b$$

| Sigla BJT | tipo | hFE(min) | hFE(MAX) | Vce | Ic |
|-----------|------|----------|----------|-----|------|
| BC107 | NPN | 110 | 800 | 5V | 2mA |
| BC107A | NPN | 110 | 220 | 5V | 2mA |
| BC107B | NPN | 200 | 450 | 5V | 2mA |
| BC107C | NPN | 420 | 800 | 5V | 2mA |
| BC337 | NPN | 100 | 600 | 1V | 50mA |
| BC327 | PNP | 100 | 600 | 1V | 50mA |

Nei dimensionamenti conviene tutelarsi prendendo il valore minimo.

La corrente I_c gestibile con un semplice BJT è dell'ordine delle centinaia di milli-amper.

Nota la I_c necessaria all'utilizzatore (motore, lampada ecc.) si calcola la I_b attraverso l' h_{FE} del transistor scelto (che deve essere in grado di gestire la I_c richiesta): $I_b = I_c / h_{FE}$.

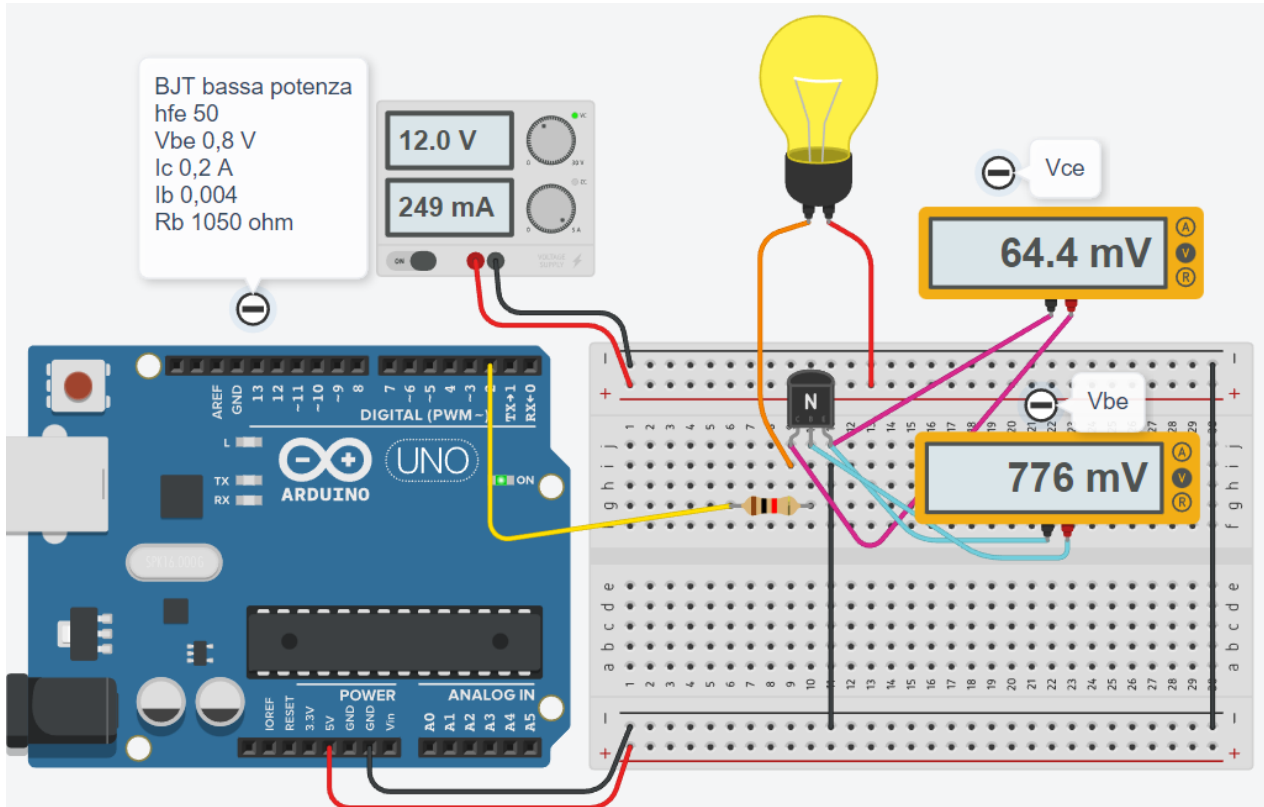
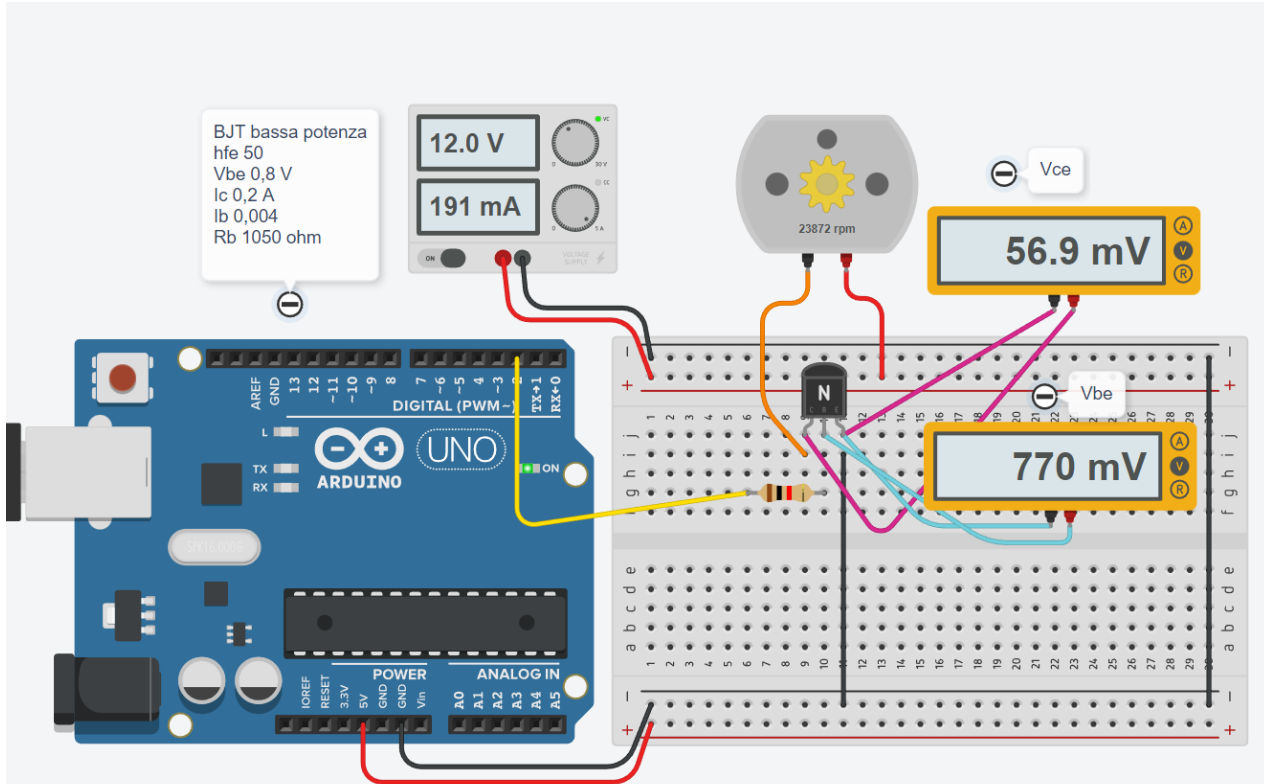
Ipotezzando una caduta di tensione tipica V_{be} del transistor di 0.8V (recuperabile dalla scheda tecnica del BJT) si ricava la R_b necessaria a limitare la corrente di base: $R_b = (V_{micro} - 0.8) / I_b$ ohm.

Ad esempio per un motore che assorbe 200mA con un BJT che ha $h_{FE}=50$ la R_b comandata da Arduino vale:

$$I_b = 0.2/50 \quad R_b = (5-0.8) / (0.2/50) = 1050 \text{ ohm.}$$

ESERCIZIO BJT

Avviare una lampada di emergenza e un motore di bassa potenza a 12V tramite un transistor BJT.



COMPITO

1. Modificare il circuito per avviare un motore di bassa potenza a 5V.
2. Modificare il circuito per avviare un motore di bassa potenza a 24V.

TRANSISTOR PER PILOTARE RELE' DI POTENZA (TENSIONE >5V)

Nel caso in cui l'utilizzatore da attivare sia collegato alla rete elettrica a 220V si può utilizzare un relè di potenza (generalmente con una tensione bobina superiore a 5V) attivato da un transistor pilotato dal microcontrollore a 5V (la corrente I_c richiesta dalla bobina del relè non può essere fornita direttamente dal microcontrollore).

Il transistor verrà pilotato dal microcontrollore a 5V sulla resistenza di base dove è richiesta una corrente I_b molto inferiore a quella di collettore necessaria ad attivare il relè ($I_b = I_c/hFE$).

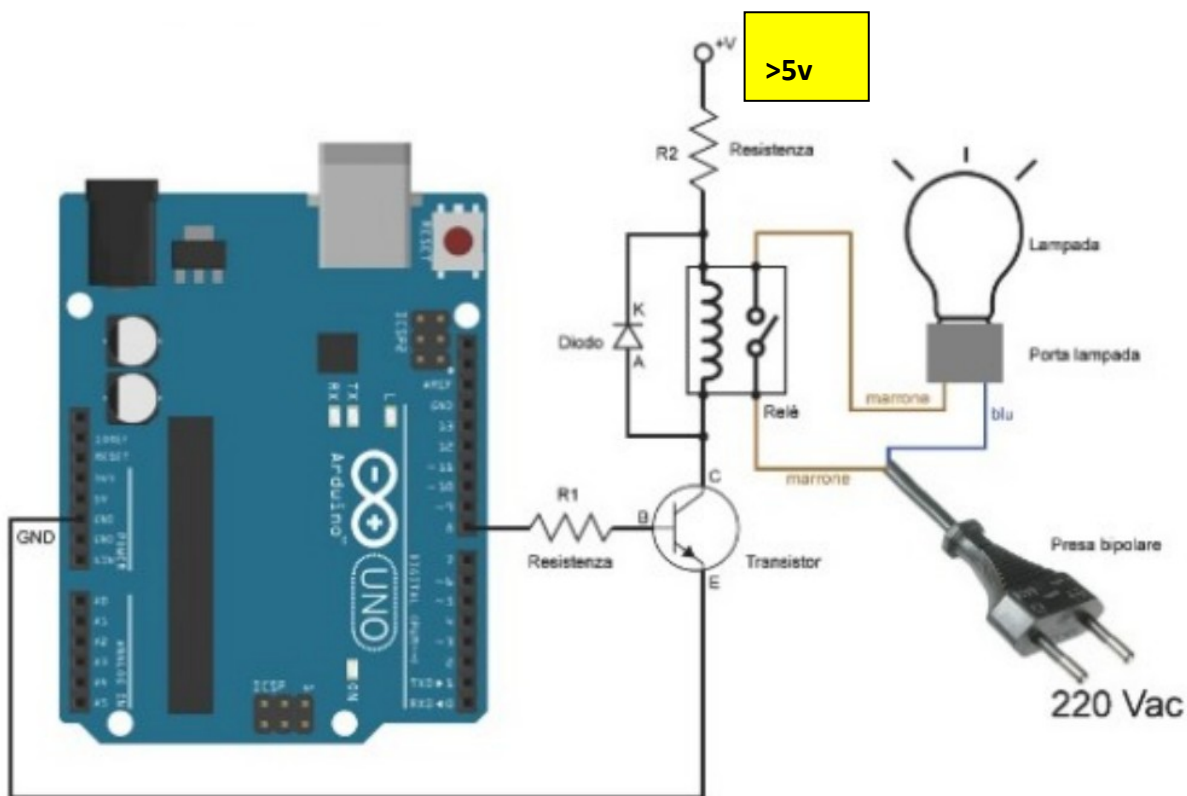
Del relè deve essere nota la corrente minima necessaria ad attivare la bobina e la tensione minima richiesta ai suoi capi.

La R_2 in serie alla bobina del relè serve per limitare correttamente la tensione sulla bobina poiché generalmente l'alimentatore usato per il relè è a 12 o 24V.

Ad esempio se il relè necessita di 12V e 100mA, utilizzando un alimentatore da 24V, sulla R_2 dovremo avere $24-12=12V$ (trascurando la V_{ce} nel transistor).

Di conseguenza per avere una $I_c=50\text{mA}$ servirà una resistenza $R_2 = 12/0.05 = 240 \text{ ohm}$.

La potenza che la R_2 deve dissipare è pari a $Pot. = 0.05 * 12V = 0.6 \text{ watt}$ (→ scegliere R da 1 watt).



ESERCIZIO BJT + RELÈ'

Si vuole accendere e spegnere una lampada a 220V tramite Arduino.

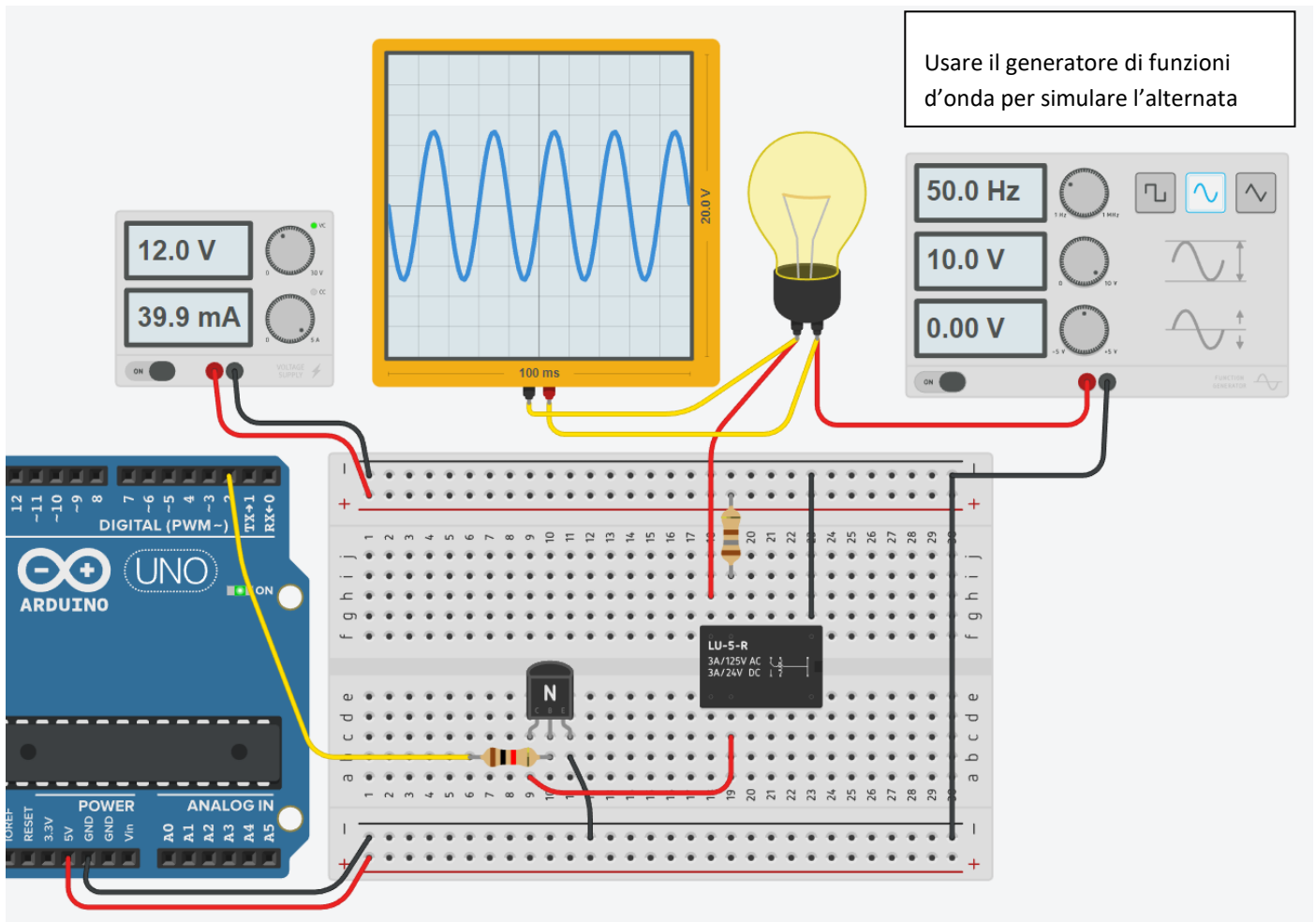
Il relè impiegato ha una bobina che necessita di una tensione di alimentazione di 5V e una corrente di 40 mA.

La sua resistenza vale quindi $(V/I) = 125 \text{ ohm}$.

Trascurando la caduta di tensione V_{ce} sul transistor servirà una resistenza R_2 in serie al relè che abbia una caduta di tensione pari a 7V (12-5).

Quindi la R_2 varrà 175 ohm ($7/0.04$) con una potenza da dissipare pari a circa 0.28W (scegliere R da 1 watt!).

La resistenza di base R_1 si calcola noto l' "hfe" del transistor.



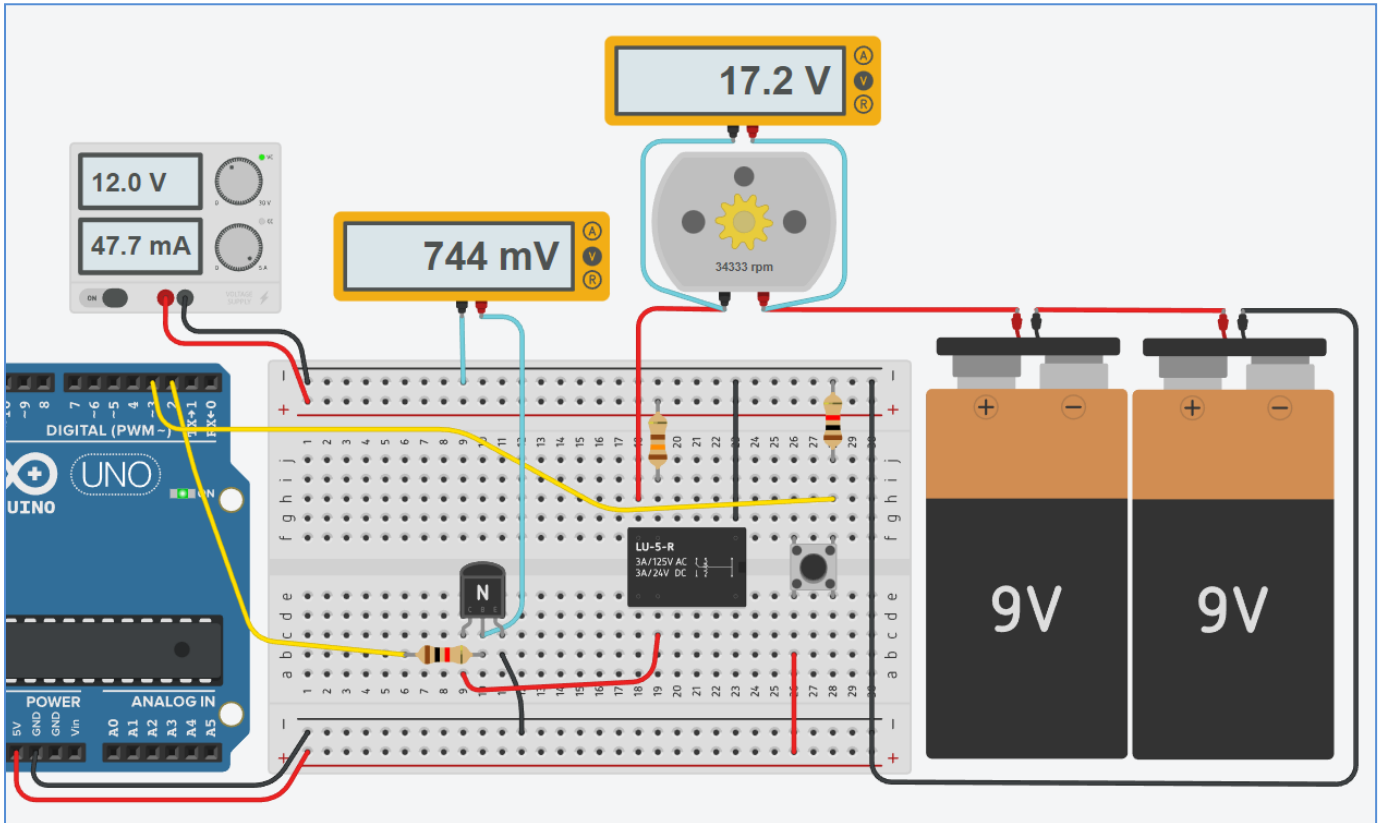
CODICE

```
void setup()
{
  pinMode(2, OUTPUT);
}

void loop()
{
  digitalWrite(2, HIGH);
}
```

ESERCIZIO BJT + RELÈ'

Si vuole avviare il motore CC da 18v per 10 s quando viene premuto il pulsante start.
Il motore viene comandato tramite un relè che assorbe 48mA con una tensione di 6V.
Per alimentare il relè si ha un alimentatore da 12V.



CODICE

```
int statoStart;
long t0;
bool flagAttivo=false;
int tempoAttivazione=10*1000;

void setup()
{
  Serial.begin(9600);
  pinMode(2, OUTPUT); // pin BJT
  pinMode(3, INPUT); // pin START
}

void loop()
{
  statoStart= digitalRead(3);
  Serial.println(statoStart);

  if (statoStart== HIGH) {
    t0= millis();
    digitalWrite(2, HIGH);
    Serial.println("ON");
    flagAttivo= true;
  }
  else if (flagAttivo && (millis()-t0)>tempoAttivazione) {
    digitalWrite(2, LOW);
    Serial.println("OFF");
    flagAttivo= false;
  }
  delay(100);
}
```

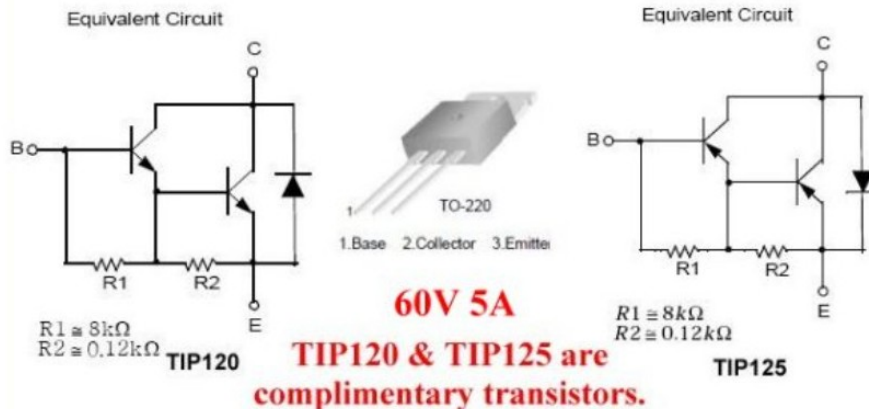

IL TRANSISTOR DI POTENZA (DARLINGTON)

Un Darlington utilizza almeno due transistor bipolari in cui i collettori sono legati insieme, l'emettitore del transistor più piccolo è legato alla base del transistor più grande, mentre le connessioni del circuito sono fatte all'emettitore dal transistor più grande e la base del transistor più piccolo è l'ingresso.

In questo modo si ottiene un guadagno di potenza maggiore di quello che può fornire un singolo transistor.

Il guadagno di corrente è il prodotto dell' h_{fe} di ogni singolo transistor, mentre la maggior parte della corrente è trasportata dal transistor più grande.

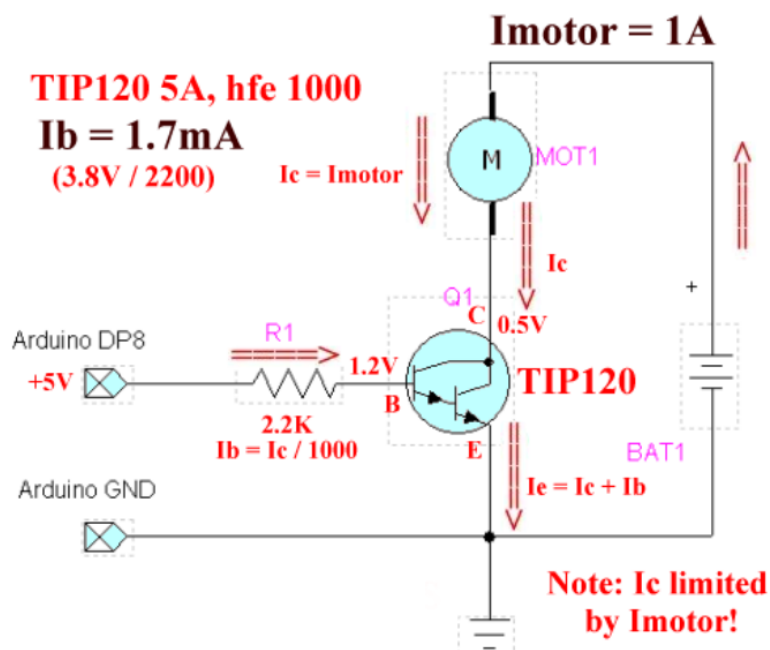
Un classico transistor di potenza è il TIP 120 di cui si allega un estratto del datasheet.



| Symbol | Parameter | Test Condition | Min. | Max. | Units |
|---------------|--|--|--------------|------------|-------|
| h_{FE} | * DC Current Gain | $V_{CE} = 3V, I_C = 0.5A$ $V_{CE} = 3V, I_C = 3A$ | 1000 1000 | | |
| $V_{CE(sat)}$ | * Collector-Emitter Saturation Voltage | $I_C = 3A, I_B = 12mA$ $I_C = 5A, I_B = 20mA$ | | 2.0 4.0 | V |
| $V_{BE(on)}$ | * Base-Emitter ON Voltage | $V_{CE} = 3V, I_C = 3A$ | | 2.5 | V |

Farchild TIP120 (NPN) and TIP125 (PNP) Darlington Transistors

Collegamento tipico del TIP120 per pilotare un motore CC.



TIP120 PER ATTIVARE ELEMENTO RISCALDANTE RESISTIVO

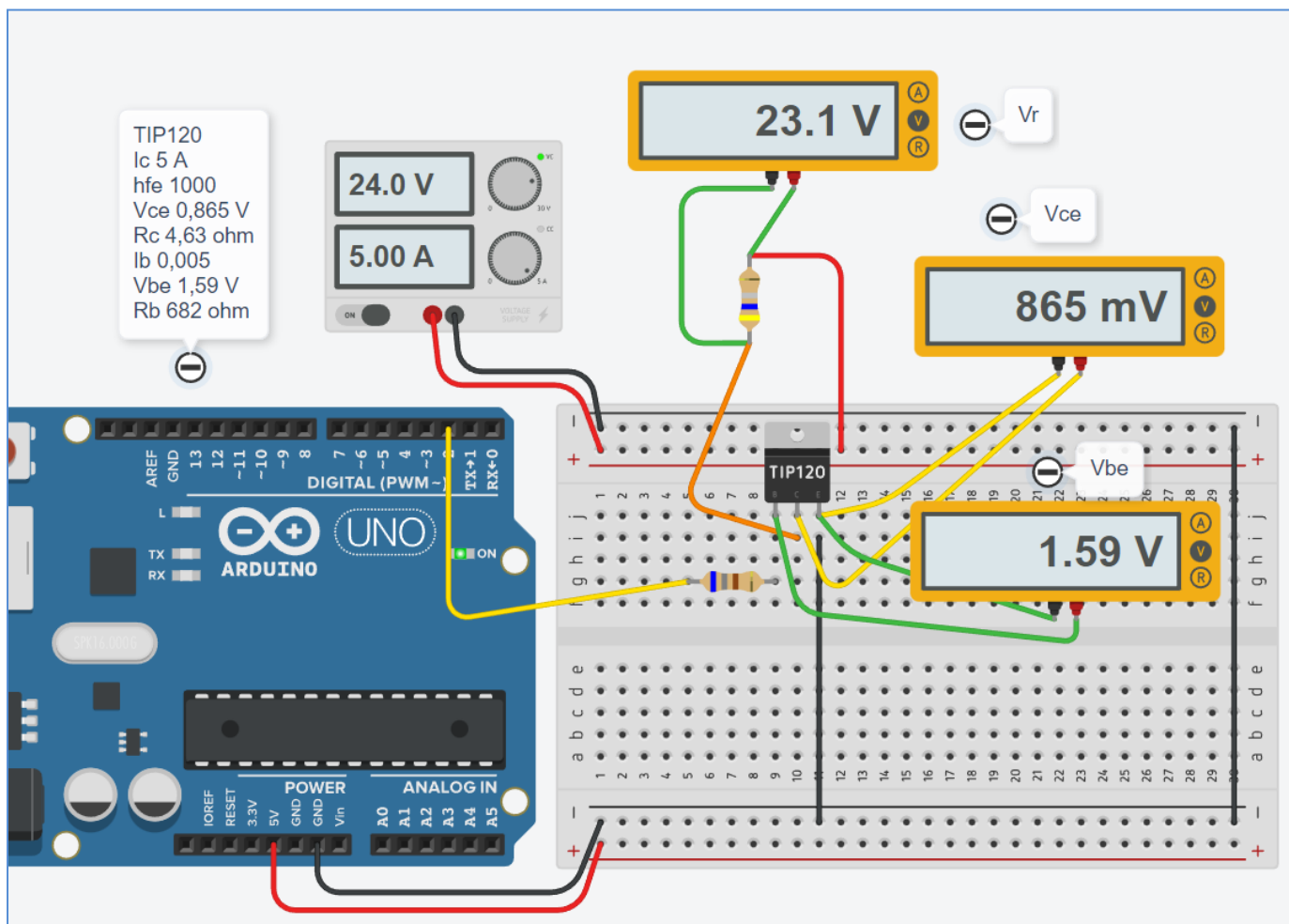
Una resistenza elettrica percorsa da corrente continua genera un potenza termica pari a quella elettrica assorbita (Joule) :

Potenza = $V \cdot I$ [watt] .

Tramite un transistor di potenza TIP120 (I_c max 5A) si vuole generare una potenza termica di circa 115 watt.

Sul simulatore Thinkercad si può osservare la corrente prodotta dal generatore di tensione: 5A.

Il prodotto $V_R \cdot I = 23.1 \cdot 5 = 115.5$ watt fornisce la potenza dissipata dalla resistenza.



DI QUANTO AUMENTA LA TEMPERATURA DI UN CONDUTTORE PERCORSO DA CORRENTE?

Regola empirica per calcolare la differenza di temperatura dovuta alla dissipazione termica:
$$\Delta T \approx \frac{R(T)I^2}{80 \div 100 \text{ mW}/^\circ\text{C}}$$

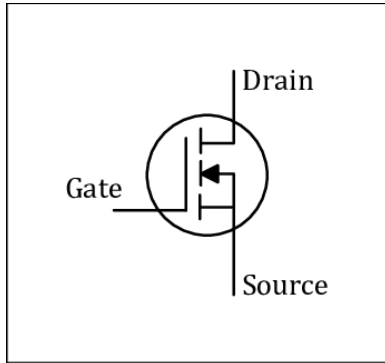
IL TRANSISTOR MOSFET

Un MOSFET a canale N è un transistor che funziona utilizzando una tensione di ingresso positiva.

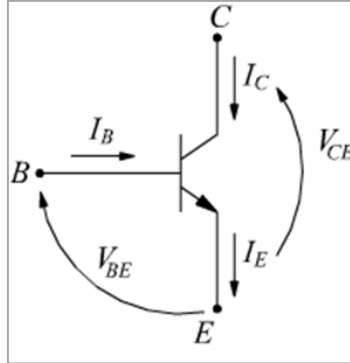
Ha una resistenza di ingresso estremamente elevata (quasi infinita) che consente di utilizzare il MOSFET come interruttore comandato da un microcontrollore (in grado di produrre una tensione positiva sufficiente a portarlo in saturazione). Come per il BJT può anche essere usato come amplificatore di corrente.

La nomenclatura dei pin del MOSFET è diversa da quella del BJT:

MOSFET

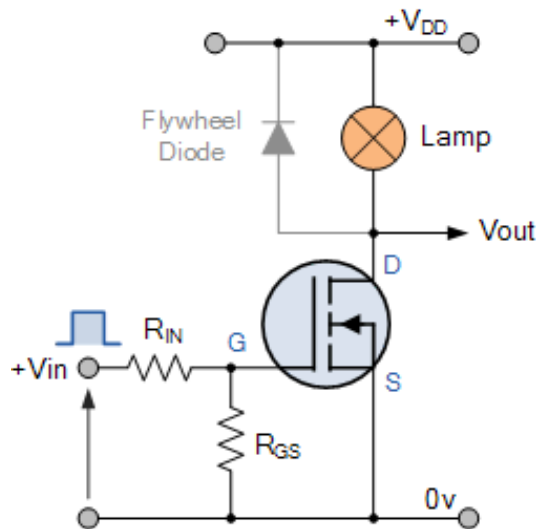


BJT



Applicando un'opportuna tensione di pilotaggio al gate G di un MOSFET, la resistenza del canale drain-source ($R_{DS(on)}$) varia da un valore di molte centinaia di k Ω (circuito aperto) ad un valore inferiore a 1 Ω (cortocircuito).

UN ESEMPIO DI UTILIZZO DEL MOSFET COME INTERRUTTORE



In questo circuito viene utilizzato un MOSFET a canale N per accendere e spegnere una lampada.

La tensione di ingresso del gate V_{GS} deve essere portata ad un livello di tensione positivo appropriato (da minimo 2-3V e oltre) per attivare il dispositivo e a un livello di tensione 0 per spegnerlo .

Se il carico resistivo della lampada dovesse essere sostituito da un carico induttivo come una bobina, un solenoide o un relè, è necessario un "diodo di protezione" in parallelo al carico per proteggere il MOSFET da eventuali correnti di ritorno come per il transistor BJT.

La potenza dissipata nel MOSFET (P_D) dipende dalla corrente che scorre attraverso il canale I_D a saturazione e anche dalla "resistenza" del canale $R_{DS(on)}$.

DIMENSIONAMENTO MOSFET COME INTERRUTTORE

Supponiamo di dover accendere una lampada di potenza a 6 V (24 W).

Il MOSFET standard impiegato ha un valore di resistenza di attivazione del canale $R_{DS(on)}$ di 0,1 ohm.

Calcolare la potenza dissipata nel dispositivo di commutazione MOSFET.

La corrente che scorre attraverso la lampada è calcolata come:

$$P = V \times I_D$$

$$\therefore I_D = \frac{P}{V} = \frac{24}{6} = 4.0 \text{ amps}$$

Quindi la potenza dissipata nel MOSFET sarà data come:

$$P = I^2 \cdot R$$

$$P_D = I_D^2 \times R_{DS}$$

$$\therefore P_D = 4^2 \times 0.1 = 1.6 \text{ watts}$$

Quando si utilizza il MOSFET come interruttore per controllare motori C.C. o carichi elettrici con correnti di spunto elevate, la resistenza del canale "ON" ($R_{DS(on)}$) tra drain D e il source S è molto importante.

Poiché la relazione di potenza di base è: $P = I^2 R$, un valore di resistenza del canale $R_{DS(on)}$ elevato comporterebbe semplicemente la dissipazione e lo spreco di grandi quantità di potenza all'interno del MOSFET stesso con conseguente aumento eccessivo della temperatura, che se non controllato potrebbe causare il riscaldamento e il danneggiamento del MOSFET a causa di un sovraccarico termico.

Un valore $R_{DS(on)}$ più basso per la resistenza del canale è anche un parametro desiderabile in quanto aiuta a ridurre la tensione di saturazione effettiva del canale ($V_{DS(sat)} = I_D \cdot R_{DS(on)}$) attraverso il MOSFET e quindi funzionerà ad una temperatura più bassa.

I MOSFET di potenza hanno generalmente un valore $R_{DS(on)}$ inferiore a 0,01Ω che consente loro di funzionare a temperature basse, prolungando la loro durata operativa.

Una delle principali limitazioni quando si utilizza un MOSFET come dispositivo di commutazione è la massima corrente di drenaggio D che può gestire. Quindi il parametro $R_{DS(on)}$ è una guida importante per l'efficienza di commutazione del MOSFET ed è semplicemente dato come rapporto di V_{DS} / I_D quando il transistor è attivo.

Quando si utilizza un MOSFET o qualsiasi tipo di transistor ad effetto di campo come dispositivo di commutazione a stato solido, è sempre consigliabile selezionare quelli che hanno un valore $R_{DS(on)}$ molto basso e dotarli di un dissipatore di calore adatto per aiutare ridurre qualsiasi fuga termica e danni.

NOTA: i **MOSFET** di potenza utilizzati come interruttore generalmente hanno una protezione da sovracorrente integrata nel loro design, ma per applicazioni ad alta corrente il transistor a giunzione bipolare **BJT** è una scelta migliore.

CONTROLLO MOTORE CON MOSFET DI POTENZA

L'elevatissima resistenza di ingresso (o di gate) del MOSFET, la velocità di commutazione molto elevata e la facilità con cui possono essere pilotati li rendono ideali per interfacciarsi con amplificatori operazionali, porte logiche standard e microcontrollori.

Tuttavia, è necessario prestare attenzione per garantire che la tensione di ingresso gate-source (G-S) sia scelta correttamente perché quando si utilizza il MOSFET come interruttore, il dispositivo deve presentare una bassa resistenza del canale $R_{DS(on)}$ proporzionale alla tensione di gate di ingresso.

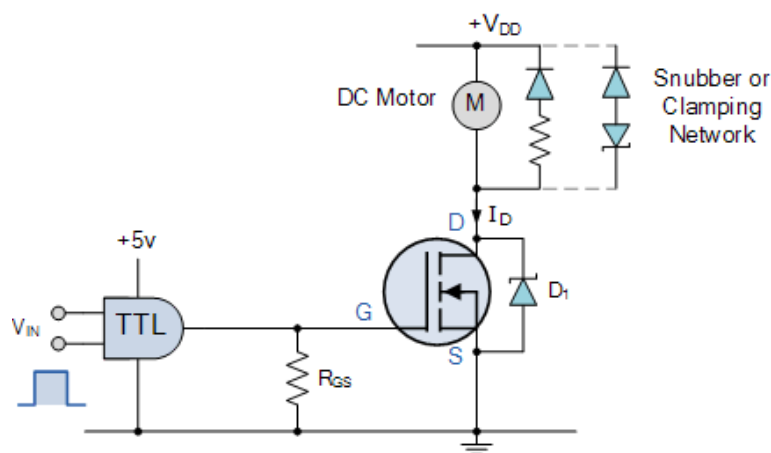
I MOSFET di potenza di tipo a *soglia bassa* potrebbero non commutare su "ON" fino a quando non sono stati applicati almeno 3 V o 4 V alla sua porta e se l'uscita dalla porta logica è solo +5 V logico potrebbe non essere sufficiente per portare completamente il MOSFET in saturazione.

Per micro controllori tipo Arduino, ESP32 ecc. sono disponibili MOSFET a *soglia bassa* progettati per l'interfacciamento con soglie comprese tra 1,5 V e 2,0 V.

I MOSFET di potenza possono essere utilizzati per controllare il movimento di motori CC o motori passo-passo brushless direttamente dalla logica del computer o utilizzando controller di tipo PWM (pulse-width modulation).

I MOSFET, controllati in PWM, possono essere utilizzati per controllare di velocità di funzionamento dei motori CC in modo fluido e silenzioso.

CIRCUITO MOTORE CC MOSFET DI POTENZA SEMPLICE



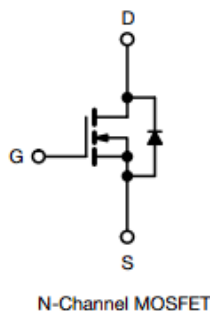
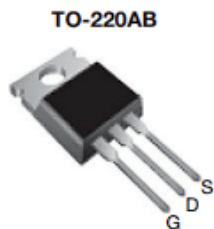
Poiché il carico del motore è induttivo, un diodo di protezione va collegato in parallelo al motore per dissipare l'eventuale f.e.m. generata dal motore quando il MOSFET lo spegne.

È inoltre possibile utilizzare una rete di bloccaggio formata da un diodo zener in serie con il diodo per consentire una commutazione più rapida e un migliore controllo della tensione inversa di picco e del tempo di caduta.

Per una maggiore sicurezza, è anche possibile posizionare un diodo Zener o al silicio D_1 aggiuntivo attraverso il canale di un interruttore MOSFET quando si utilizzano carichi induttivi, come motori, relè, solenoidi, ecc., per sopprimere i transitori di commutazione di sovratensione e il rumore, fornendo una protezione aggiuntiva all'Interruttore MOSFET se necessario.

Il resistore R_{GS} viene utilizzato come resistore di pull-down per aiutare a ridurre la tensione di uscita TTL a 0 V quando il MOSFET è disattivato. Tipicamente si usa 1K.

Power MOSFET



FEATURES

- Dynamic dV/dt rating
- Repetitive avalanche rated
- 175 °C operating temperature
- Fast switching
- Ease of paralleling
- Simple drive requirements
- Material categorization: for definitions of compliance please see www.vishay.com/doc?99912



Note

* This datasheet provides information about parts that are RoHS-compliant and / or parts that are non RoHS-compliant. For example, parts with lead (Pb) terminations are not RoHS-compliant. Please see the information / tables in this datasheet for details

DESCRIPTION

Third generation power MOSFETs from Vishay provide the designer with the best combination of fast switching, ruggedized device design, low on-resistance and cost-effectiveness.

The TO-220AB package is universally preferred for all commercial-industrial applications at power dissipation levels to approximately 50 W. The low thermal resistance and low package cost of the TO-220AB contribute to its wide acceptance throughout the industry.

PRODUCT SUMMARY

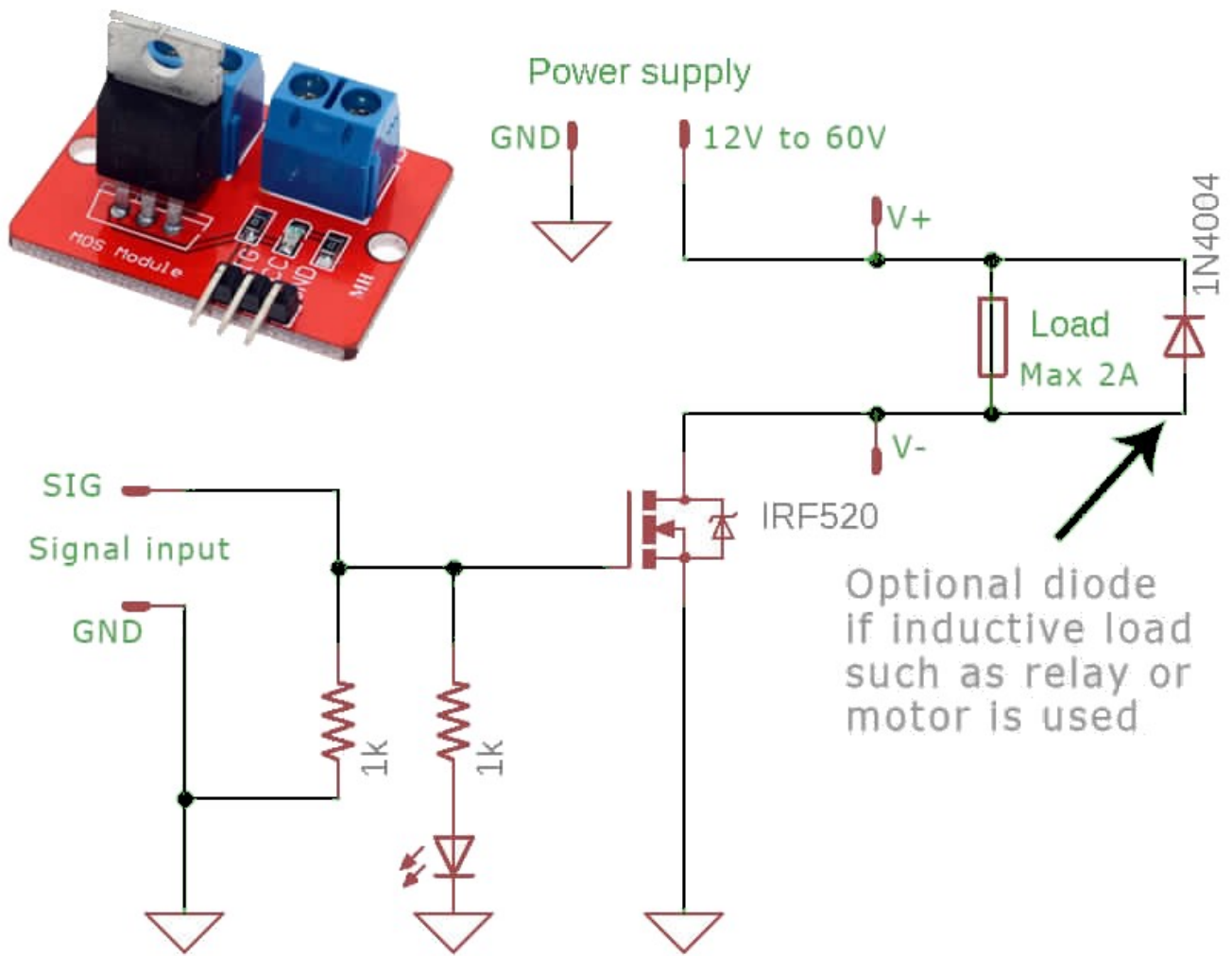
| | | |
|---------------------------|-----------------|------|
| V_{DS} (V) | 100 | |
| $R_{DS(on)}$ (Ω) | $V_{GS} = 10$ V | 0.27 |
| Q_g max. (nC) | 16 | |
| Q_{gs} (nC) | 4.4 | |
| Q_{gd} (nC) | 7.7 | |
| Configuration | Single | |

ORDERING INFORMATION

| | |
|---------------------------------|---------------|
| Package | TO-220AB |
| Lead (Pb)-free | IRF520PbF |
| Lead (Pb)-free and halogen-free | IRF520PbF-BE3 |

ABSOLUTE MAXIMUM RATINGS ($T_C = 25$ °C, unless otherwise noted)

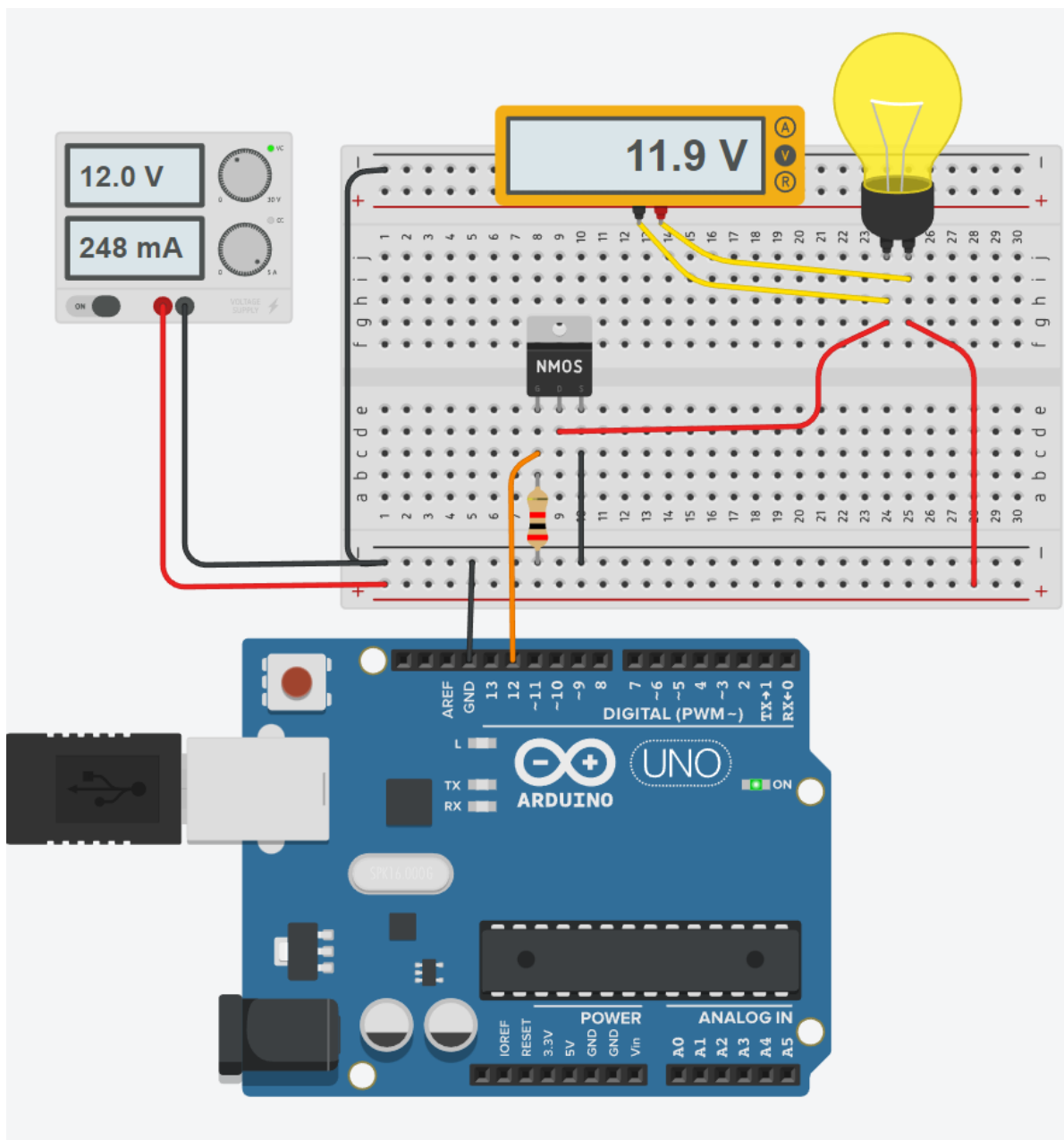
| PARAMETER | SYMBOL | LIMIT | UNIT |
|---|------------------|----------------|----------|
| Drain-source voltage | V_{DS} | 100 | V |
| Gate-source voltage | V_{GS} | ± 20 | |
| Continuous drain current | I_D | $T_C = 25$ °C | 9.2 |
| | | $T_C = 100$ °C | 6.5 |
| Pulsed drain current ^a | I_{DM} | 37 | A |
| Linear derating factor | | 0.40 | W/°C |
| Single pulse avalanche energy ^b | E_{AS} | 200 | mJ |
| Repetitive avalanche current ^a | I_{AR} | 9.2 | A |
| Repetitive avalanche energy ^a | E_{AR} | 6.0 | mJ |
| Maximum power dissipation | P_D | 60 | W |
| Peak diode recovery dV/dt ^c | dV/dt | 5.5 | V/ns |
| Operating junction and storage temperature range | T_J, T_{stg} | -55 to +175 | °C |
| Soldering recommendations (peak temperature) ^d | For 10 s | 300 | |
| Mounting torque | 6-32 or M3 screw | 10 | lbf · in |
| | | 1.1 | N · m |



IRF520 MOSFET module can control DC load using Arduino without a relay.
 This device can work with up to 100V and continuously control a 2A load.
 With proper heat sink it can handle up to 9A.

ESERCIZIO CON NMOS

Attivare una lampada a 12V e 250mA tramite un MOSFET.



CODICE

```
void setup()
{
  pinMode(12, OUTPUT);
}

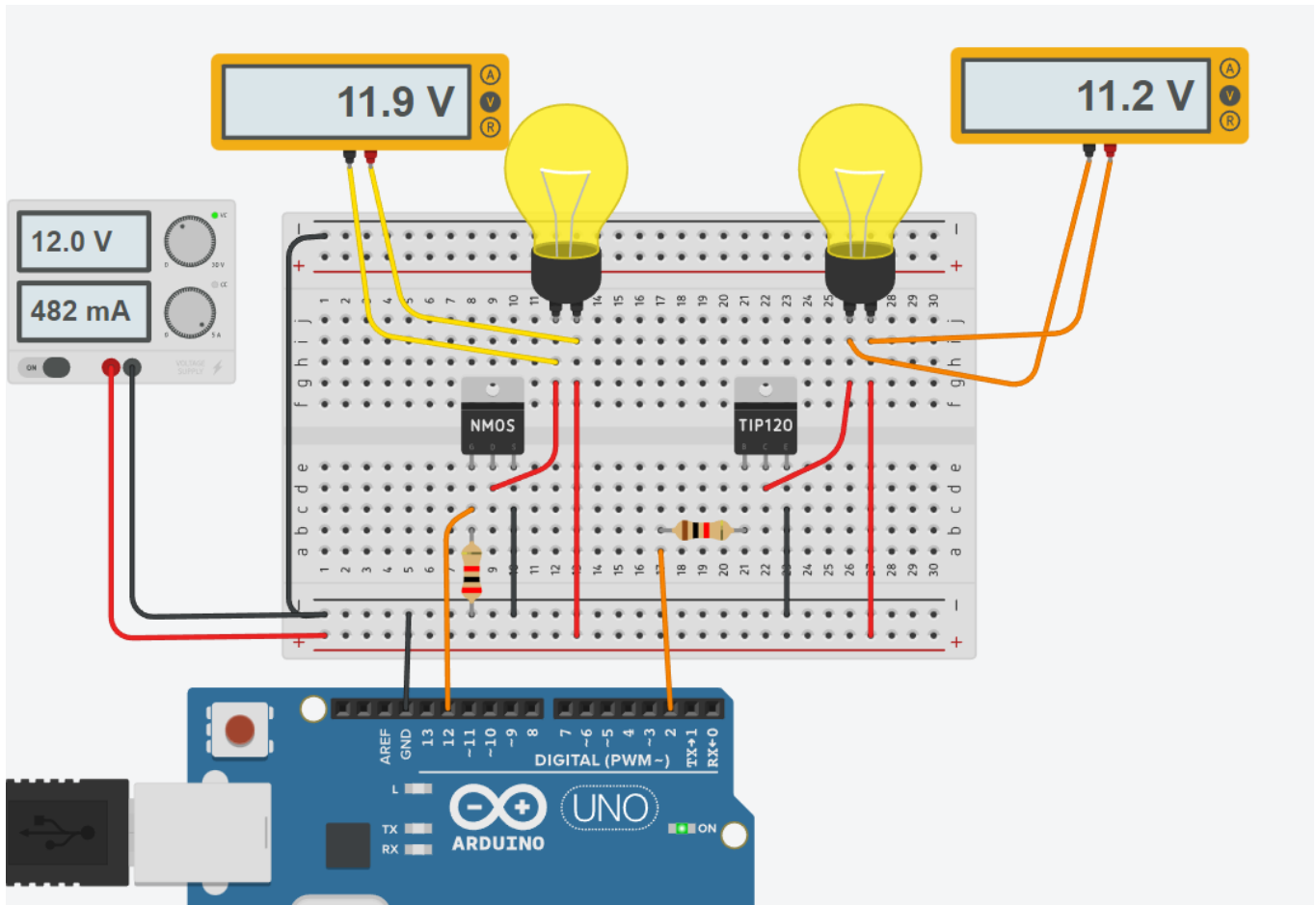
void loop()
{
  digitalWrite(12, HIGH);
  delay(1000); // Wait for 1000 millisecond(s)
  digitalWrite(12, LOW);
  delay(1000); // Wait for 1000 millisecond(s)
}
```


CONFRONTO FRA TRANSISTOR BJT E NMOS

Il circuito sottostante mostra lo stesso utilizzatore (lampadina) controllato tramite un TIP120 e NMOS.

La differenza sostanziale è che con l'NMOS si ha una caduta di tensione V_{DS} quasi trascurabile rispetto alla caduta di tensione V_{CE} del BJT.

In questo modo si ha un minore spreco di potenza elettrica ($V \cdot I$) e quindi meno calore dissipato dal transistor.

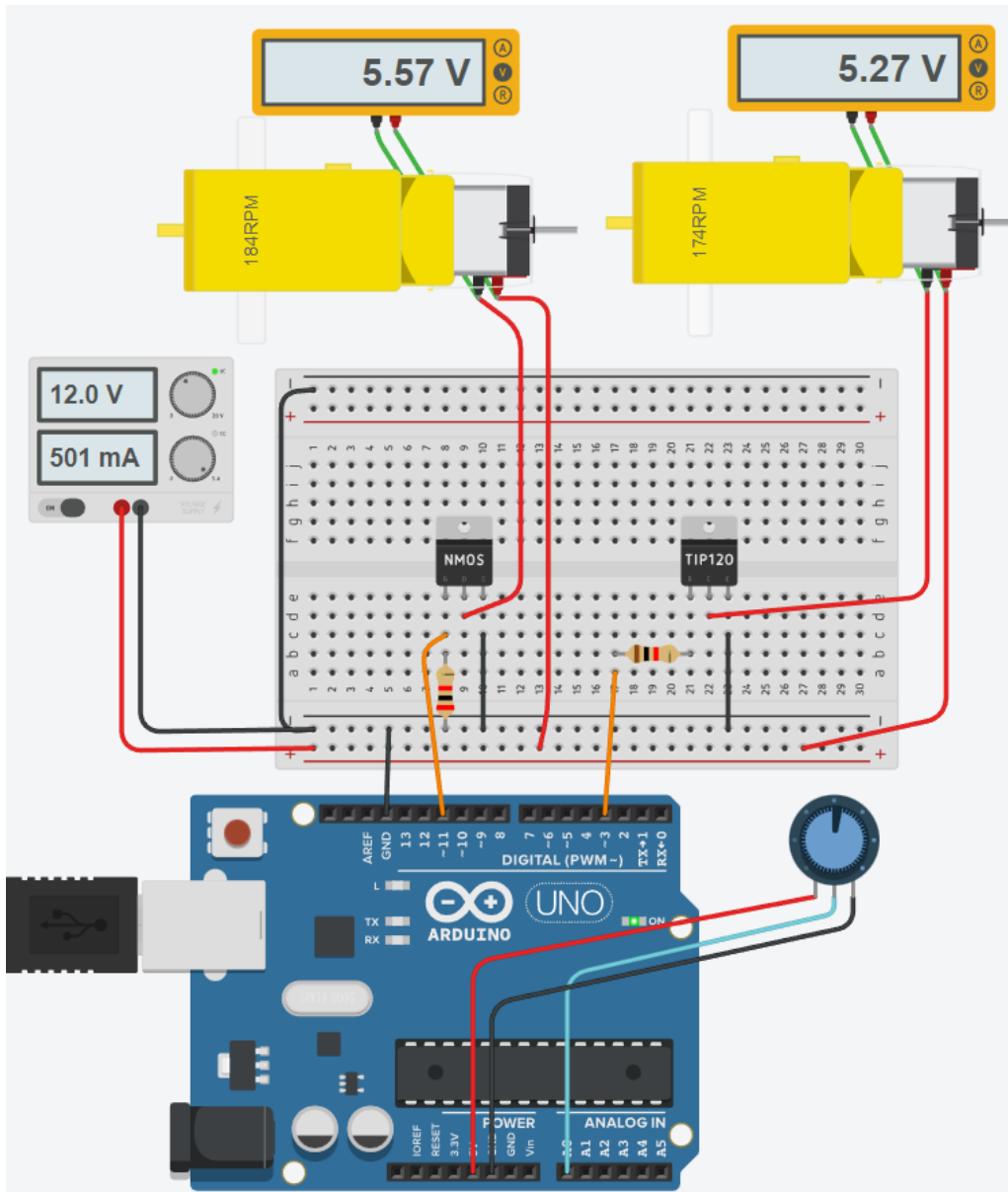


CODICE

```
void setup()
{
  pinMode(12, OUTPUT);
  pinMode(2, OUTPUT);
}

void loop()
{
  digitalWrite(12, HIGH);
  digitalWrite(2, HIGH);
  delay(1000); // Wait for 1000 millisecond(s)
  digitalWrite(12, LOW);
  digitalWrite(2, LOW);
  delay(1000); // Wait for 1000 millisecond(s)
}
```

Il circuito sottostante mostra lo stesso utilizzatore (motoriduttore CC) controllato in PWM tramite un TIP120 e NMOS. La tensione di alimentazione dei motori viene regolata tramite un potenziometro.



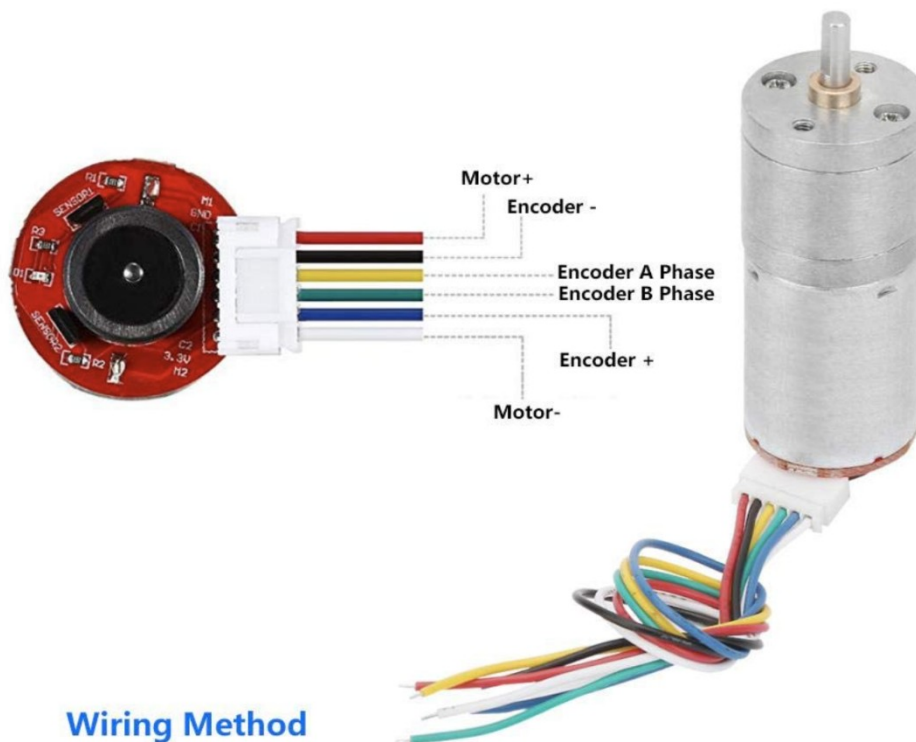
CODICE

```
int valPot;

void setup()
{
  pinMode(11, OUTPUT);
  pinMode(3, OUTPUT);
  pinMode(A0, INPUT);
  Serial.begin(9600);
}

void loop()
{
  valPot= analogRead(A0);
  Serial.println(valPot);
  analogWrite(11, valPot/4);
  analogWrite(3, valPot/4);
  delay(200); // Wait for 1000 millisecond(s)
}
```

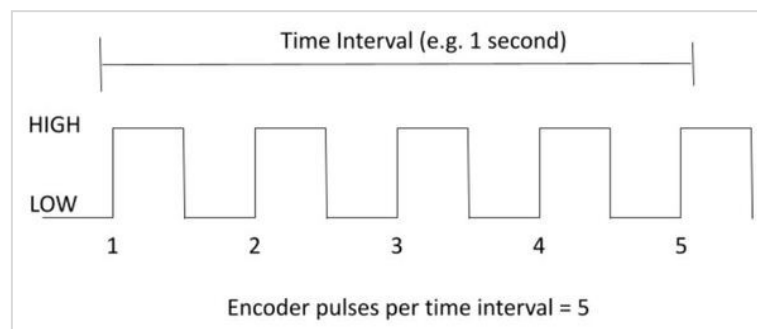
Il motore riduttore in figura presenta sulla parte posteriore un ENCODER magnetico.



Wiring Method

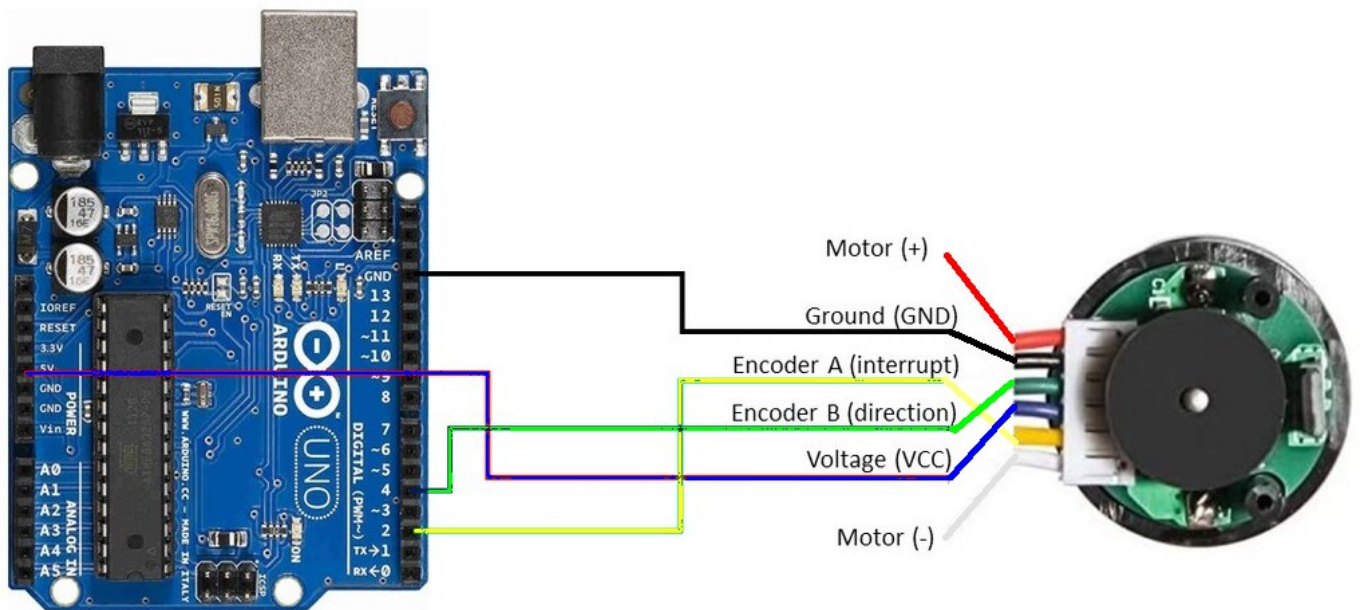
- Red - Motor+ (Reverse to control Forward/Reverse of the motor)
- Black - Encoder - (3.3-5V, do not connect positive pole and negative pole wrong)
- Yellow - Encoder A Phase (11 signals when the motor rotate one circle)
- Green - Encoder B Phase (11 signals when the motor rotate one circle)
- Blue - Encoder+ (3.3-5V, do not connect the positive and negative wrong)
- White - Motor- (Reverse to control Forward/Reverse of the motor)

Quando il motore ruota, l'encoder integrato genera degli impulsi, ovvero segnali elettrici alternati di alta e bassa tensione. Ogni volta che il segnale passa da basso ad alto va conteggiato come un singolo impulso.



L'obiettivo è misurare il numero di impulsi generati dall'encoder (definiti "tick") in un singolo giro del motore.

Quando conosciamo il numero di impulsi emessi da un encoder per ogni giro di 360 gradi di un motore, possiamo utilizzare tale informazioni per calcolare la velocità angolare delle ruote (in radianti al secondo).



Aprire l' IDE di Arduino e caricare il seguente programma.

```
// Encoder output to Arduino Interrupt pin 2 to tracks the pulse count.
```

```
#define ENC_IN_A 2
```

```
// Keep track of the number of wheel pulses
volatile long pulse_count = 0;
```

```
void setup() {
```

```
  Serial.begin(9600);
```

```
  pinMode(ENC_IN_A , INPUT_PULLUP); // Set pin states of the encoder
```

```
  // Every time the pin goes high, there is a pulse
```

```
  attachInterrupt(digitalPinToInterrupt(ENC_IN_RIGHT_A), wheel_pulse, RISING);
```

```
}
```

```
void loop() {
```

```
  Serial.print(" Pulses: ");
```

```
  Serial.println(pulse_count);
```

```
}
```

```
// Increment the number of pulses by 1
```

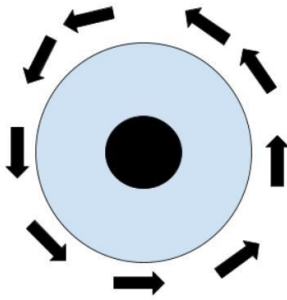
```
void wheel_pulse() {
```

```
  pulse_count++;
```

```
}
```

Ora, seguire i seguenti passaggi.

- (1) Open the Serial Monitor.
- (2) Rotate the motor 360 degrees.
- (3) Arduino will record the number of pulses.



Quando si apre il monitor seriale, il conteggio degli impulsi dovrebbe essere 0.

Usando la mano, ruotare il motore di un giro completo di 360 gradi. Col motore in figura sono stati generati 420 impulsi. Pertanto l'encoder collegato al motore genera 420 impulsi per giro .

PER MISURARE IL NUMERO DI GIRI IL CODICE DEVE ESSERE MODIFICATO COME SEGUE.

```
#define ENC_IN_A 2

volatile long pulse_count = 0; // Keep track of the number of wheel pulses
unsigned long millisBefore=0; // Keep track of the time

void setup() {
  Serial.begin(9600);
  pinMode(ENC_IN_A, INPUT_PULLUP); // Set pin states of the encoder
  // Every time the pin goes high, there is a pulse
  attachInterrupt(digitalPinToInterrupt(ENC_IN_A), wheel_pulse, RISING);
}

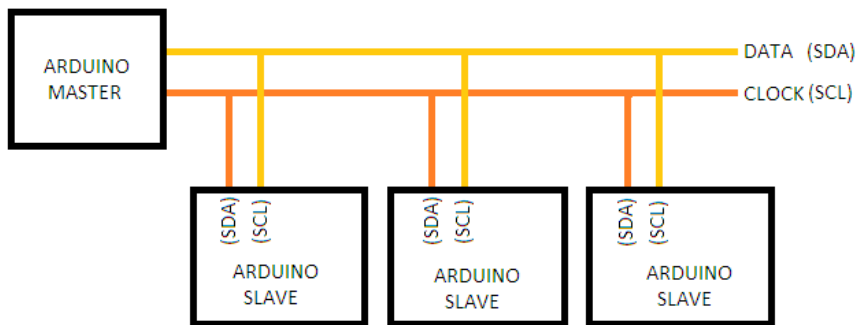
void loop() {
  // ogni 1 sec. Visualizzo RPM
  if (millis() - millisBefore > 1000) {
    int rpm = (pulse_count *60 / 420); // giri al minuto
    pulse_count = 0; // azzero conteggio impulsi
    Serial.print(" rpm: "); Serial.println(rpm);
    millisBefore = millis();
  }
}

// Increment the number of pulses by 1
void wheel_pulse() { pulse_count++; }
```

PROTOCOLLO DI COMUNICAZIONE I2C

Una caratteristica che reputo molto interessante è la possibilità di espandere Arduino tramite l'uso di shield. La maggior parte di queste schede aggiuntive sono però progettate per compiere una funzione specifica, non programmabile. Esistono alcuni metodi che permettono di comunicare con altri dispositivi utilizzando come canale di trasmissione dati i protocolli seriali (I2C, SPI o RS232). Questo rende possibile demandare ad una scheda slave funzioni di elaborazione gravose, che non vogliamo far eseguire alla scheda master.

Inoltre usando il bus I2C è possibile controllare tramite Arduino un numero molto più elevato di I/O rispetto ai singoli PIN. Ogni scheda che implementa il protocollo I2C vien univocamente individuata sul bus di collegamento in modo da non interferire con le altre.



Il bus I2C, basandosi su due fili, non permette la comunicazione contemporanea tra Master e Slave.

Lo scambio dati deve essere gestito dal Master noti gli indirizzi (univoci) degli slave.

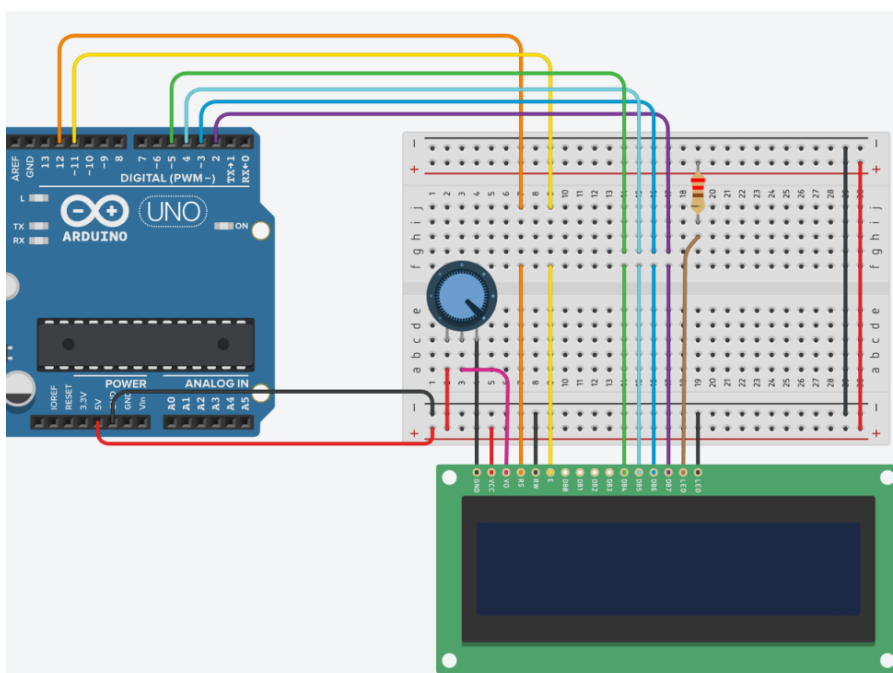
Il flusso del protocollo può essere sintetizzato in questo modo

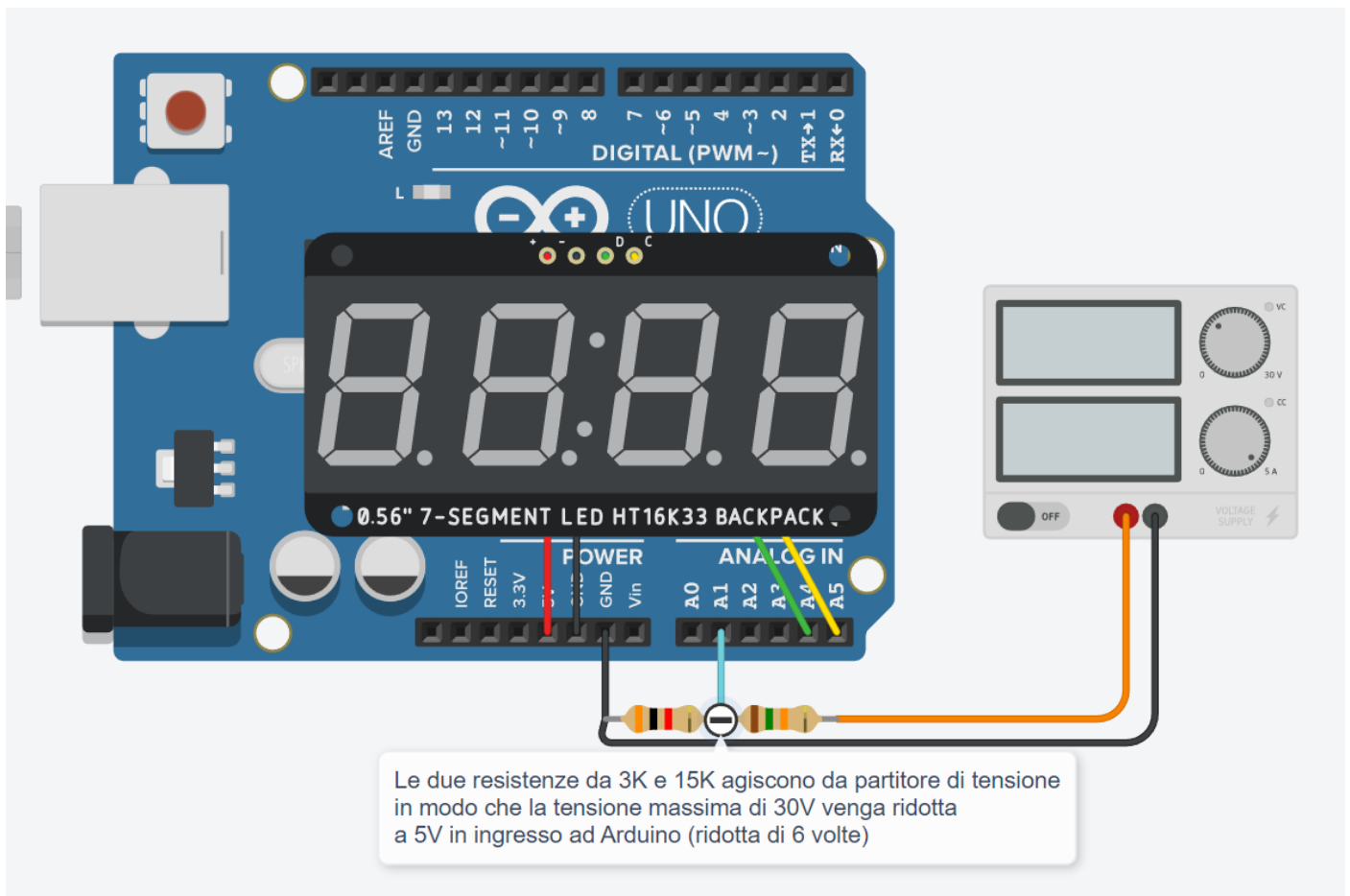
- Il Master invia sul bus un bit di start
- Il Master invia sul bus l'indirizzo dello slave con cui vuole comunicare
- Il Master decide se scrivere o leggere dal dispositivo
- Lo Slave di competenza legge o scrive in base alla richiesta del Master

Un esempio che evidenzia il vantaggio di utilizzare shield che implementano il protocollo I2C è "LCD 16x2".

Nella versione classica sono necessari molti PIN di Arduino per interfacciare il display.

Nella versione I2C il cablaggio si semplifica e si possono gestire in contemporanea fino a 8 display.





CODICE

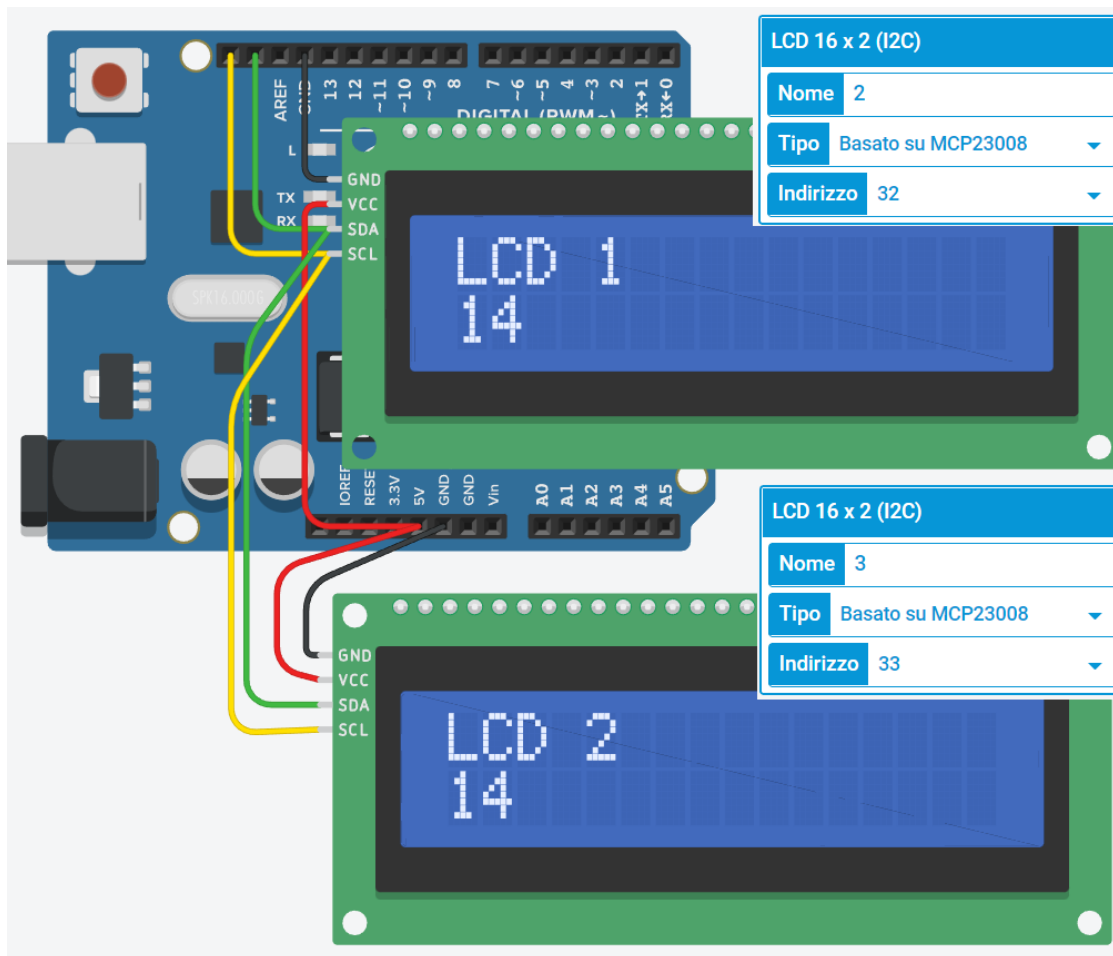
```
#include "Adafruit_LEDBackpack.h"

Adafruit_7segment led_display1 = Adafruit_7segment();

void setup()
{
  led_display1.begin(112);
  pinMode(A1, INPUT);
}

void loop()
{
  // Convert from 0-1023 range to 0-30V range
  led_display1.println((analogRead(A1) * 5.0 / 1023.0 * 6));
  led_display1.writeDisplay();
  delay(100); // Wait for 100 millisecond(s)
}
```

LCD 16X2 (16 COLONNE X 2 RIGHE) I2C



CODICE

```
#include <Adafruit_LiquidCrystal.h>
int seconds = 0;

Adafruit_LiquidCrystal lcd_1(0); // 0=1° indirizzo I2C 32
Adafruit_LiquidCrystal lcd_2(1); // 1=2° indirizzo I2C 33

void setup()
{
  lcd_1.begin(16, 2);
  lcd_1.print("LCD 1");
  lcd_2.begin(16, 2);
  lcd_2.print("LCD 2");
}

void loop()
{
  lcd_1.setCursor(0, 1);
  lcd_1.print(seconds);
  lcd_1.setBacklight(1);

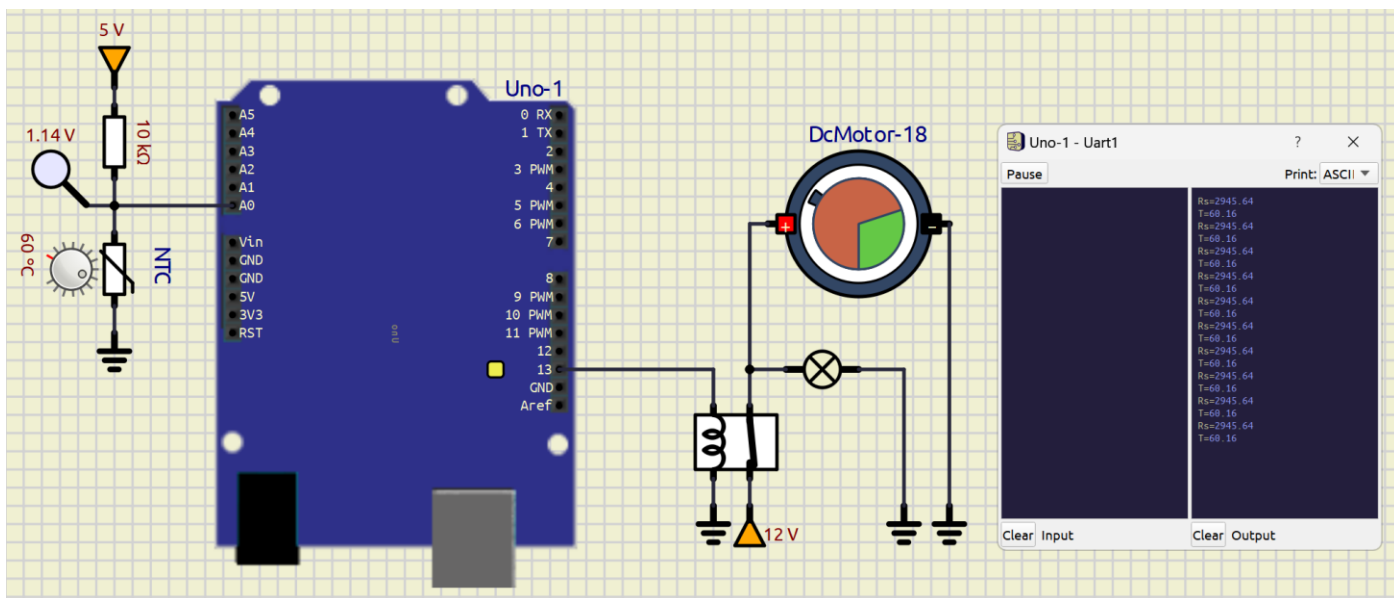
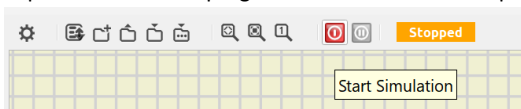
  lcd_2.setCursor(0, 1);
  lcd_2.print(seconds);
  lcd_2.setBacklight(1);

  delay(1000); // Wait for 500 millisecond(s)
  seconds += 1;
}
```

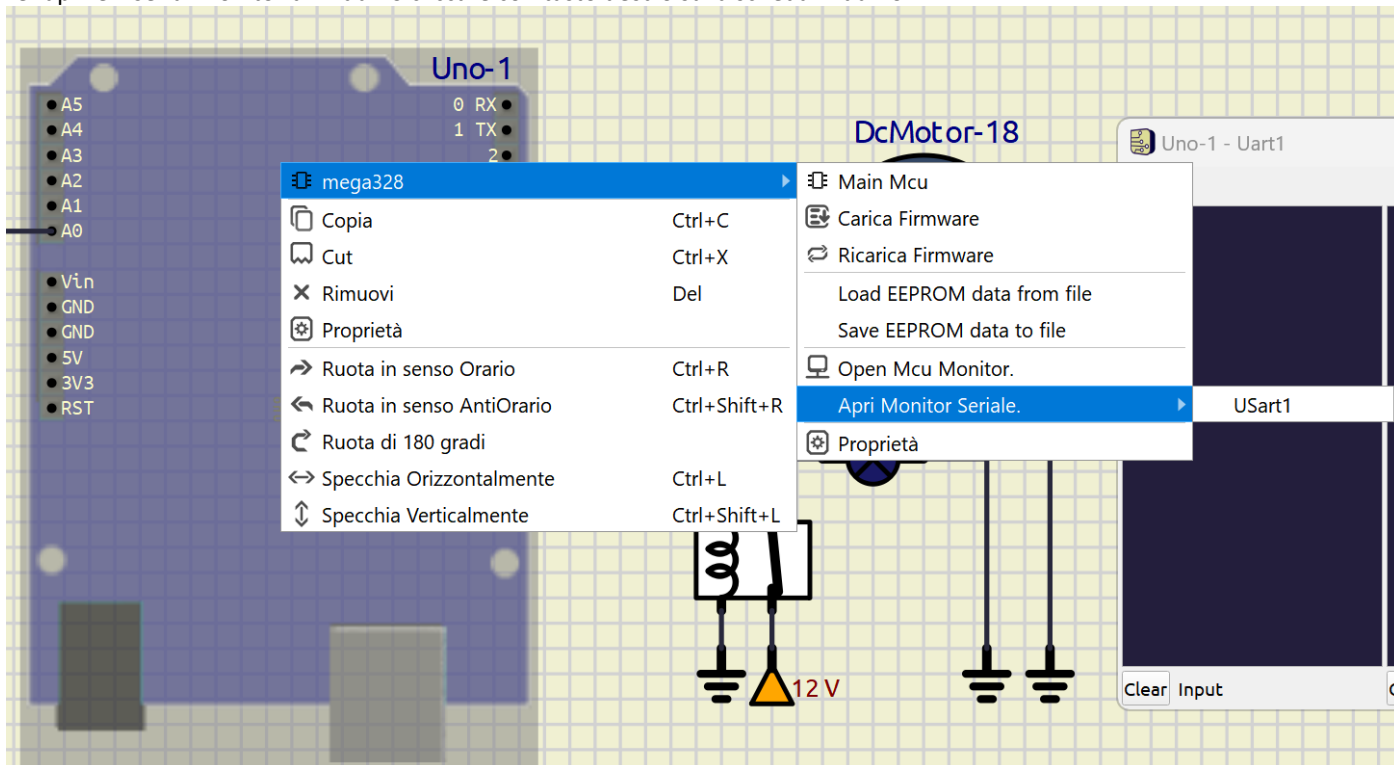

SISTEMA DI CONTROLLO ON-OFF DELLA TEMPERATURA

Vogliamo attivare un motore elettrico ed accendere una lampadina (entrambi con alimentazione dedicata) quando la temperatura supera un valore massimo. Usiamo come sensore un termistore connesso ad Arduino tramite un partitore di tensione.

Dopo aver caricato il programma cliccare su START per avviare la simulazione

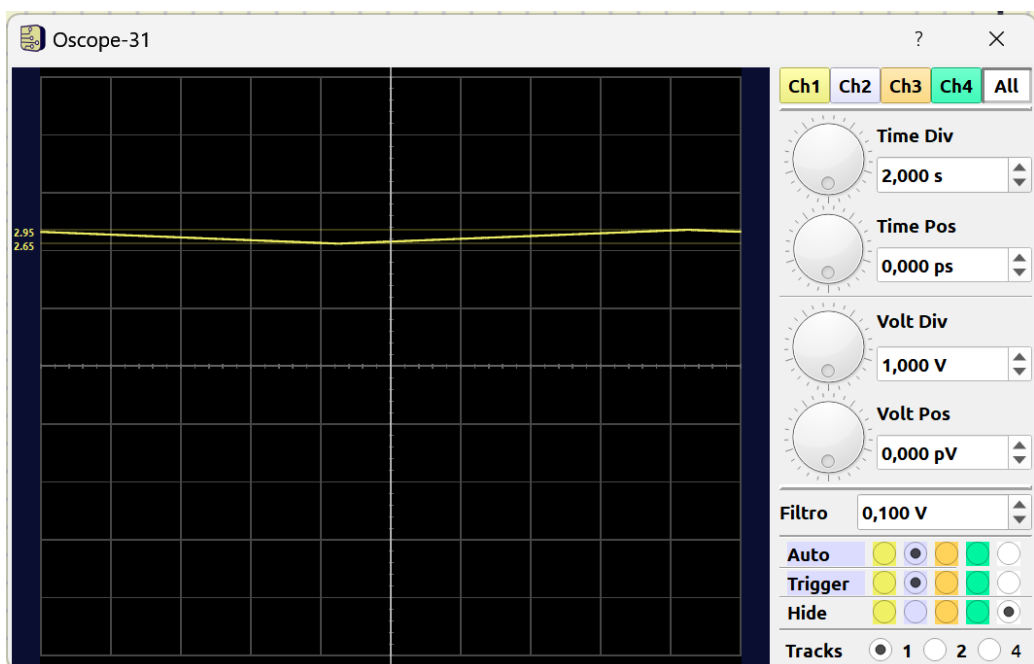
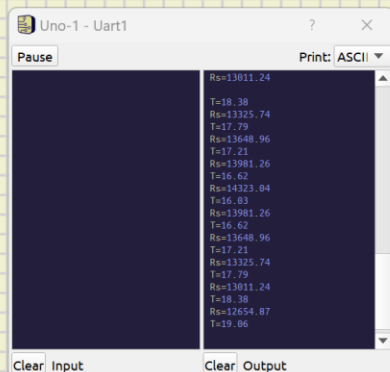
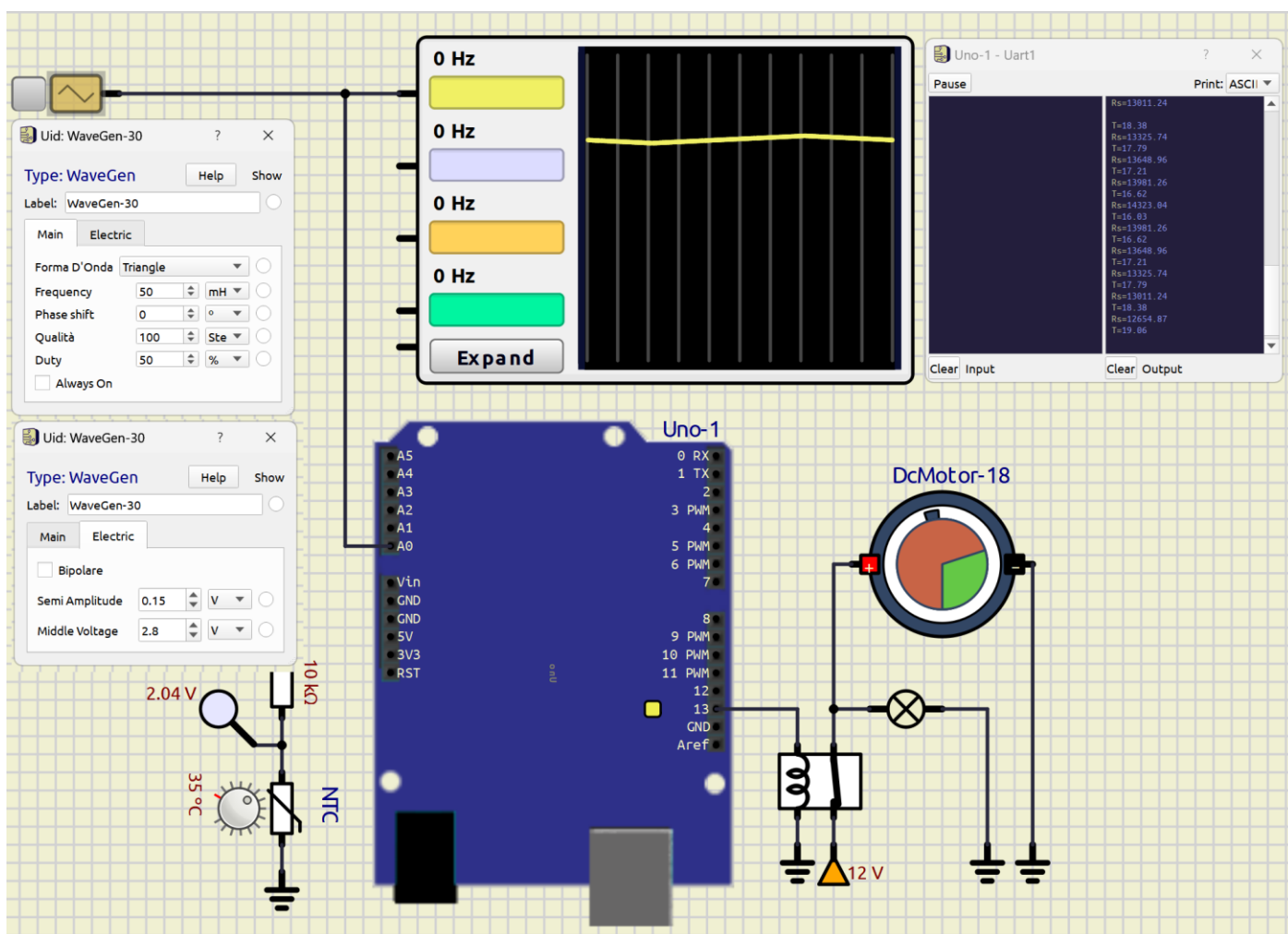


Per aprire il serial monitor di Arduino cliccare con tasto destro sulla scheda Arduino:



E' possibile simulare un segnale analogico di un sensore tramite il generatore di funzioni d'onda e realizzare un sistema dinamico.

La frequenza del segnale è molto bassa (temperatura in un ambiente). E' necessario trovare la giusta combinazione dei parametri "Semi ampiezza" e "Valore mediano" per simulare la grandezza fisica che varia (in questo caso la T rilevata dal termistore NTC da 10K).



PROGRAMMA

```
#include <math.h>

int analogPin = A0;
int Vcc = 5;
float Vout = 0;
float T = 0;
float I = 0;
float Rs = 0;
int R25= 3455;
int Tmax = 20;

void setup() {
// initialize digital pin LED_BUILTIN as an output.
pinMode(LED_BUILTIN, OUTPUT);
Serial.begin(9600);
}

void loop() {
Vout = 5.0 / 1024.0 * analogRead(analogPin); // read the input pin
I = (Vcc- Vout) / 10000.0;
Rs = Vout / I;
T = 1.0/(1.0/298.15 + (1.0/R25) * log(Rs/10000.0)) -273.15;
Serial.print("Rs="); Serial.println(Rs);
Serial.print("T="); Serial.println(T);

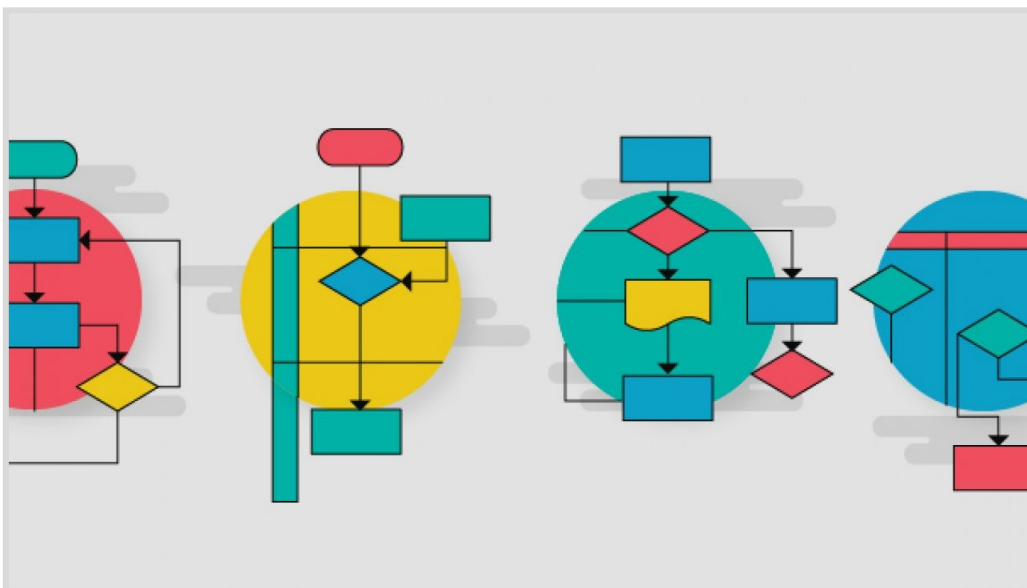
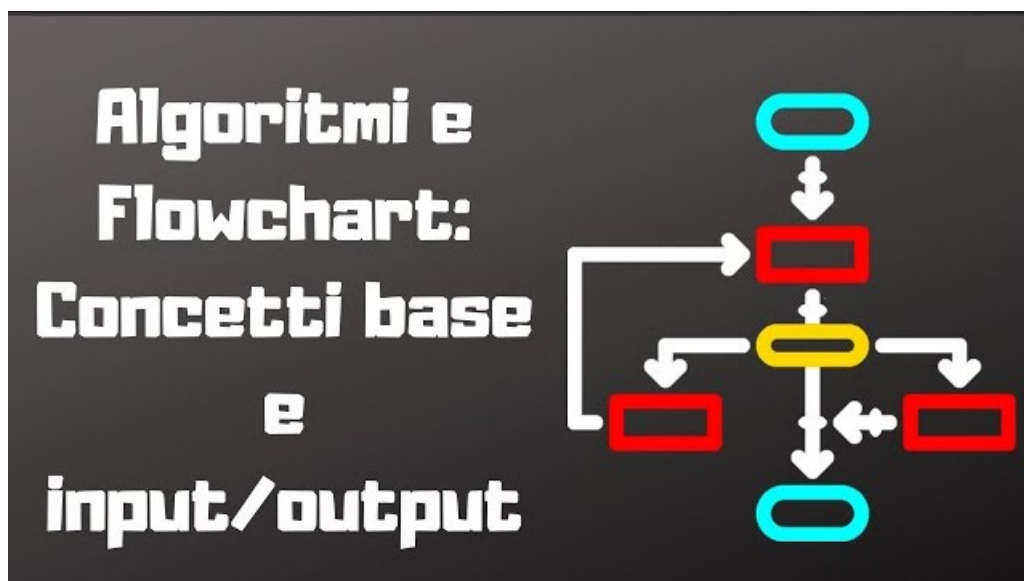
if (T <= Tmax) {
digitalWrite(LED_BUILTIN, HIGH);
}
else {
digitalWrite(LED_BUILTIN, LOW);
}

delay(1000); // wait for a second
}
```

ALGORITMI E PROGRAMMAZIONE

Quando il sistema da progettare con Arduino deve svolgere compiti complessi si rende necessario l'utilizzo strumenti che consentano di formalizzare in modo preciso la soluzione adottata.

Fra questi uno dei più diffusi è il diagramma di flusso (flow-chart).



FLOW-CHART (DIAGRAMMA DI FLUSSO)

Per risolvere un problema è necessario sviluppare un algoritmo.

Un algoritmo può essere considerato un insieme di regole per svolgere un dato compito (risolvere un problema).

Il nome deriva dal matematico persiano Muhammad ibn Mūsa 'l-Khwārizmī (780-850).

Un algoritmo deve:

- terminare in un tempo finito
- produrre un effetto osservabile
- essere deterministico, ossia produrre gli stessi risultati a partire dalle stesse condizioni iniziali



Il diagramma di flusso è metodo grafico per descrivere in modo formale un algoritmo.

E' intuitivo perché usa un formalismo grafico per la descrizione dell'algoritmo che invece è più astratto.

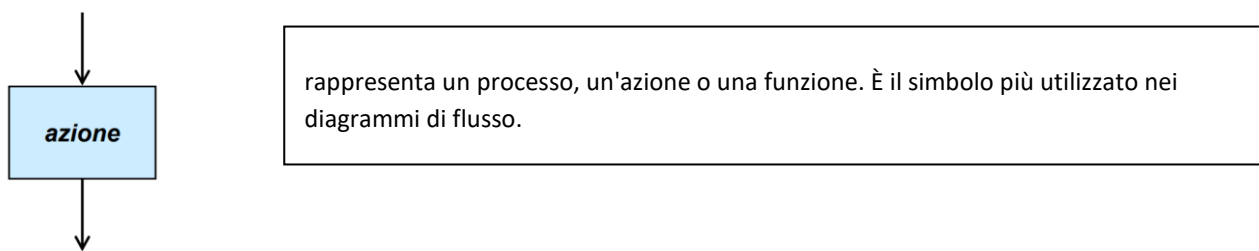
Utilizza dei blocchi base per descrivere:

- azioni
- decisioni (solo binarie, ossia della logica Booleana)
- archi orientati per descrivere la sequenza di svolgimento delle azioni

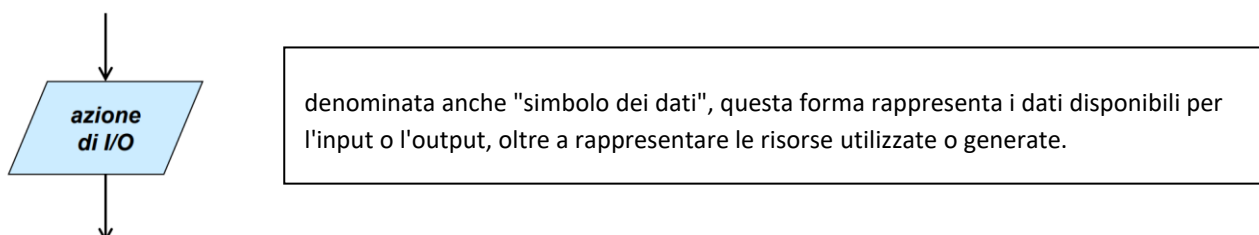
BLOCCHI DI INIZIO E FINE



BLOCCO DI AZIONE



BLOCCO DI INPUT/OUTPUT

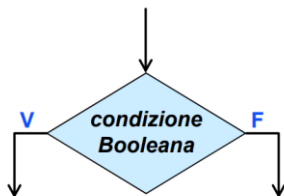


BLOCCO DI INIZIALIZZAZIONE



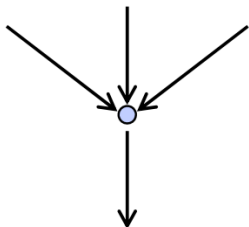
serve ad inizializzare le variabili e/o le costanti utilizzate

BLOCCO DI DECISIONE BINARIA



se la condizione è verificata passo al ramo di sinistra se no passo a quello di destra

CONNETTORE



REGOLE DA RISPETTARE NELLA COSTRUZIONE DI UN DIAGRAMMA DI FLUSSO

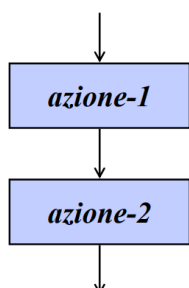
- uno ed un solo blocco START
- uno ed un solo blocco STOP uno ed un solo blocco STOP
- tutti gli archi devono avere origine e fine in un blocco

DIAGRAMMI DI FLUSSO STRUTTURATI

Un diagramma di flusso è detto strutturato se contiene solo un insieme predefinito di strutture:

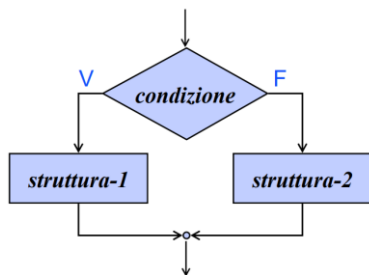
- sequenze
- decisioni (IF-THEN-ELSE ; IF-THEN)
- cicli – WHILE – REPEAT

SEQUENZA



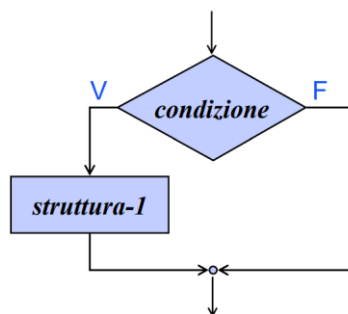
È una lista di azioni (una azione è una istruzione che utilizza i dati disponibili per produrre risultati intermedi o finali)

IF-THEN-ELSE



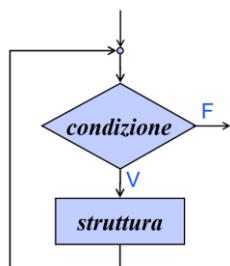
verifico la condizione e se il risultato è vero passo ad eseguire le istruzioni sul ramo corrispondente a vero, altrimenti passo ad eseguire le istruzioni sul ramo corrispondente a falso

IF-THEN



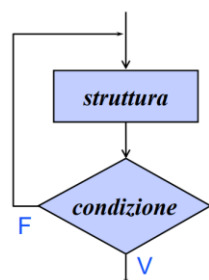
verifico la condizione e se il risultato è vero passo ad eseguire le istruzioni sul ramo corrispondente a vero, altrimenti passo al blocco successivo senza fare nulla

WHILE-DO



- la parte ciclica viene eseguita quando la condizione è vera
- se abbiamo un ciclo che viene eseguito quando la condizione è falsa, allora occorre trasformarlo in un While-Do mettendo la condizione negata
- un ciclo While-Do può essere eseguito zero o più volte
- viene eseguito zero volte quando la condizione è subito falsa

REPEAT-UNTIL



simile al ciclo While-Do ma un ciclo Repeat-Until viene sempre eseguito almeno una volta a differenza del ciclo While-Do

PROGRAMMA PER LA CREAZIONE DEI DIAGRAMMI DI FLUSSO

Si segnala “drawio-desktop” disponibile online e scaricabile su PC:

<https://app.diagrams.net/>

<https://github.com/jgraph/drawio-desktop/releases>

SISTEMA DI LUCE CREPUSCOLARE

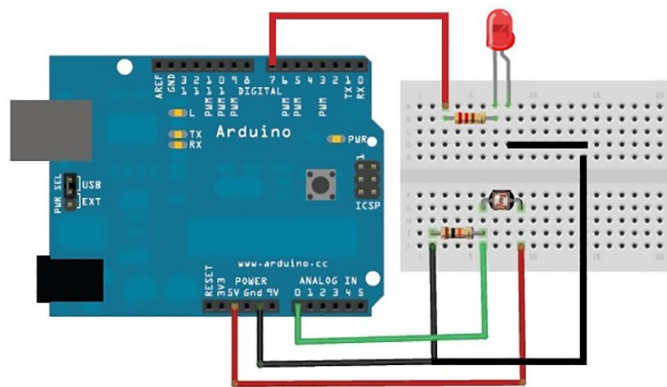
Realizzare un sistema di luce crepuscolare che provveda ad accendere le luci di una strada non appena tramonti il Sole. Il sensore e la fotoresistenza, collegati in serie, costituiscono una sorta di partitore resistivo il cui capo centrale è collegato all'ingresso analogico di Arduino (A0).

Si consiglia di utilizzare una resistenza dal valore equivalente a quella del sensore, in luce ambientale.

Secondo la registrazione e l'acquisizione di quest'ultima, Arduino saprà se è il caso di accendere le luci o meno.

L'attuatore è rappresentato da un diodo LED, assieme alla sua resistenza di limitazione da 220 ohm.

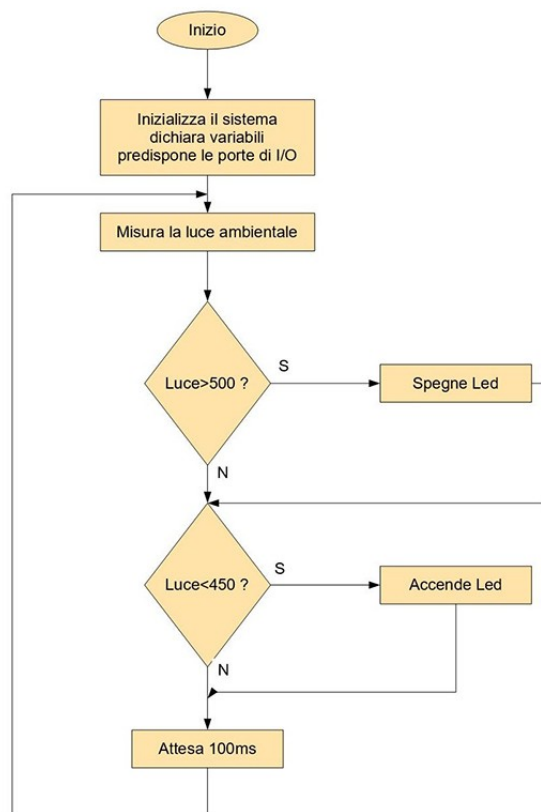
Esso simula una lampada di potenza e volendola implementare, occorrerà utilizzare transistor adatto allo scopo.



Una analisi del problema permette di approntare un algoritmo descritto per punti:

- Inizializza il sistema, dichiara le variabili e predisporre le porte di I/O;
- Misura la luce ambientale;
- Se tale luce supera un certo limite, spegne la lampada notturna;
- Se tale luce è inferiore a un certo limite, accende la lampada notturna;
- Aspetta qualche istante;
- Ritorna al punto 2

Che può essere formalizzato nel seguente diagramma di flusso che si traduce nel codice Arduino a lato:



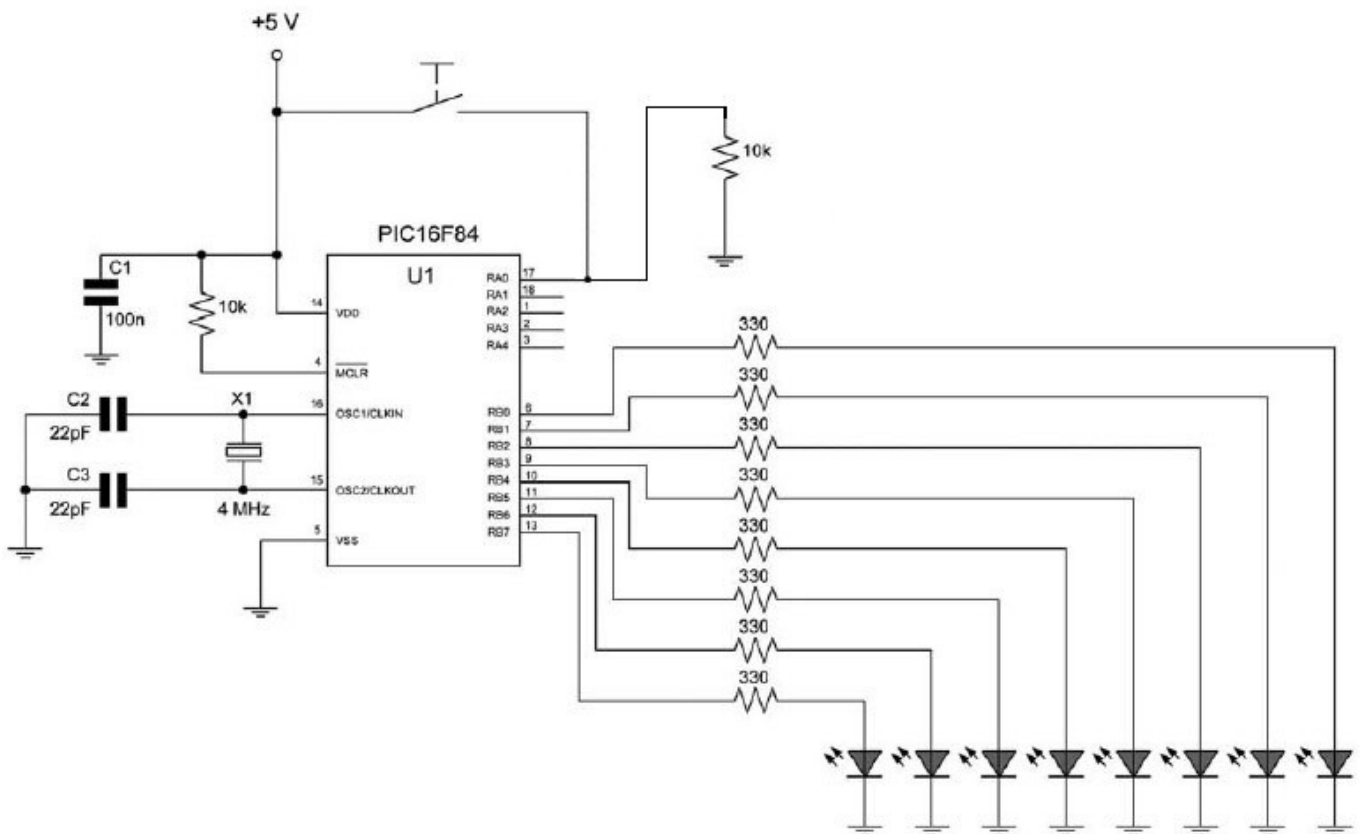
```
int luce; // Valore luce dal partitore FOTORES+RES
int led = 7; // Numero porta dove e' collegato il diodo Led
void setup() {
}
void loop() {
  luce = analogRead(A0); // Legge valore luce d'ambiente
  if(luce>500)
    digitalWrite(led, LOW);
  if(luce<450)
    digitalWrite(led, HIGH);
  delay(100); // Pausa d'attesa di 1/10 di secondo
}
```


UN TASTO TANTE FUNZIONI

Tramite un pulsante normalmente aperto vogliamo accendere una striscia di 8 LED secondo la seguente logica:

| STATO PULSANTE | DURATA PRESSIONE | EFFETTO |
|-------------------------------|-------------------------------|--------------------------------|
| Non premuto | 0 ms | Stato inalterato |
| Brevissimo tocco | <400 ms | Si illuminano i primi 4 LED |
| Breve tocco | ≥ 400 ms AND < 800 ms | Si illuminano gli ultimi 4 LED |
| Pressione di 1 secondo | ≥ 800 ms AND < 1200 ms | Tutti i LED si illuminano |
| Pressione di almeno 2 secondi | ≥ 2000 ms | Tutti i LED si spengono |

E' la differenza temporale della pressione a stabilire la funzione da eseguirsi: diverse tempistiche di durata della pigiata sul tasto determinano un comportamento diverso.



ALGORITMO PROPOSTO

Per far sì che con un solo tasto possano essere eseguite tante funzioni si deve agire sulla "misura temporale" della pressione dello stesso. In altre parole, a seconda di quanto tempo il tasto è premuto, si modifica la funzione eseguita.

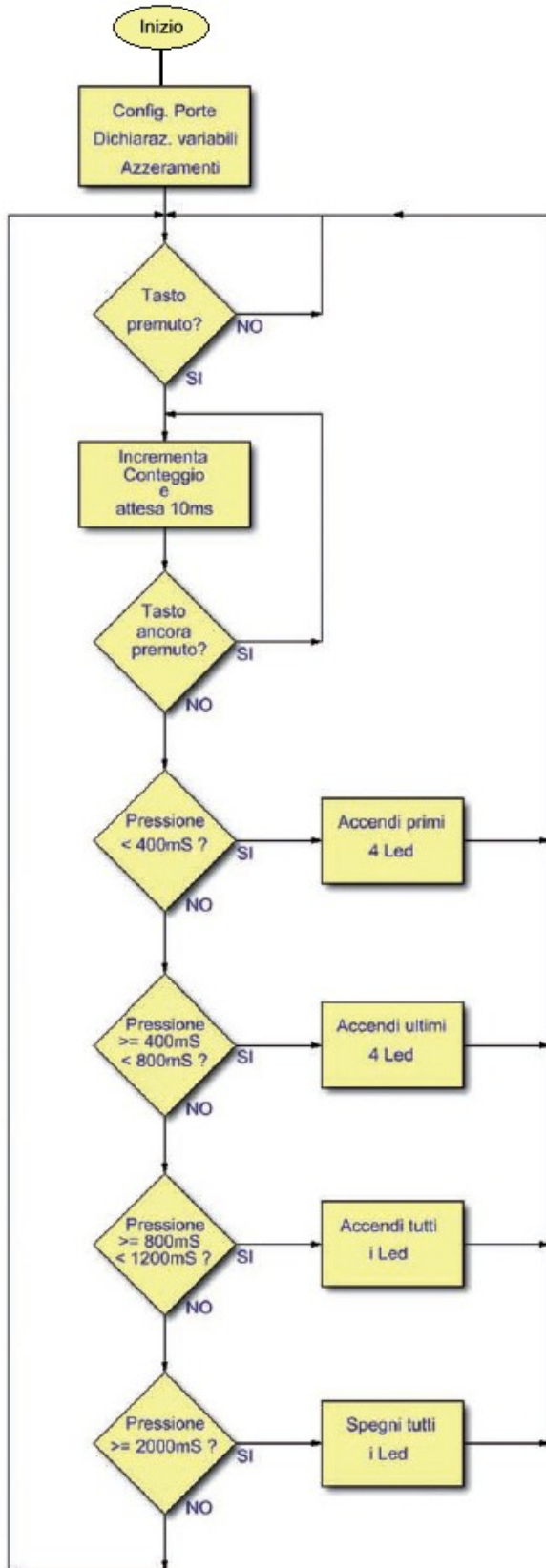
Il sistema prevede le seguenti modalità:

- all'accensione, tutti i LED sono spenti;
- in assenza di pressione del tasto, lo stato dei LED resta immutato;
- tenendo premuto per un tempo brevissimo il pulsante ($T < 400$ ms), si accendono i primi 4 LED;
- tenendo premuto per un tempo meno breve il pulsante, ma non troppo ($T \geq 400$ ms AND $T < 800$ ms), si accendono gli ultimi 4 LED;
- tenendo premuto per un tempo di circa 1 secondo ($T \geq 800$ ms AND $T < 1200$ ms), tutti i diodi LED si illuminano;
- tenendo premuto per un tempo maggiore di 2 secondi ($T \geq 2000$ ms), tutti i diodi LED si spengono.

COME RILEVARE LA DURATA DELLA PRESSIONE DEL PULSANTE

Il metodo di rilevazione del tempo di pressione è abbastanza semplice.

Si tratta infatti di implementare un "ciclo infinito" di attesa, nel quale, oltre a leggere lo stato di una porta di ingresso, viene anche conteggiato un particolare parametro legato al tempo. Normalmente questo parametro (tick) è molto breve, nell'ordine delle decine di millisecondi. Quando finalmente il tasto è premuto, l'esecuzione del programma termina, restituendo la quantità di impulsi accumulati. Basterà quindi esaminare tale valore e comportarsi di conseguenza.



CODICE LOOP

```
dim tick as word 'Conteggio in attesa
trisb=0 'PortB tutta in output
trisa=1 'PortA.0 in input
portb=0 'Spegne i Led
```

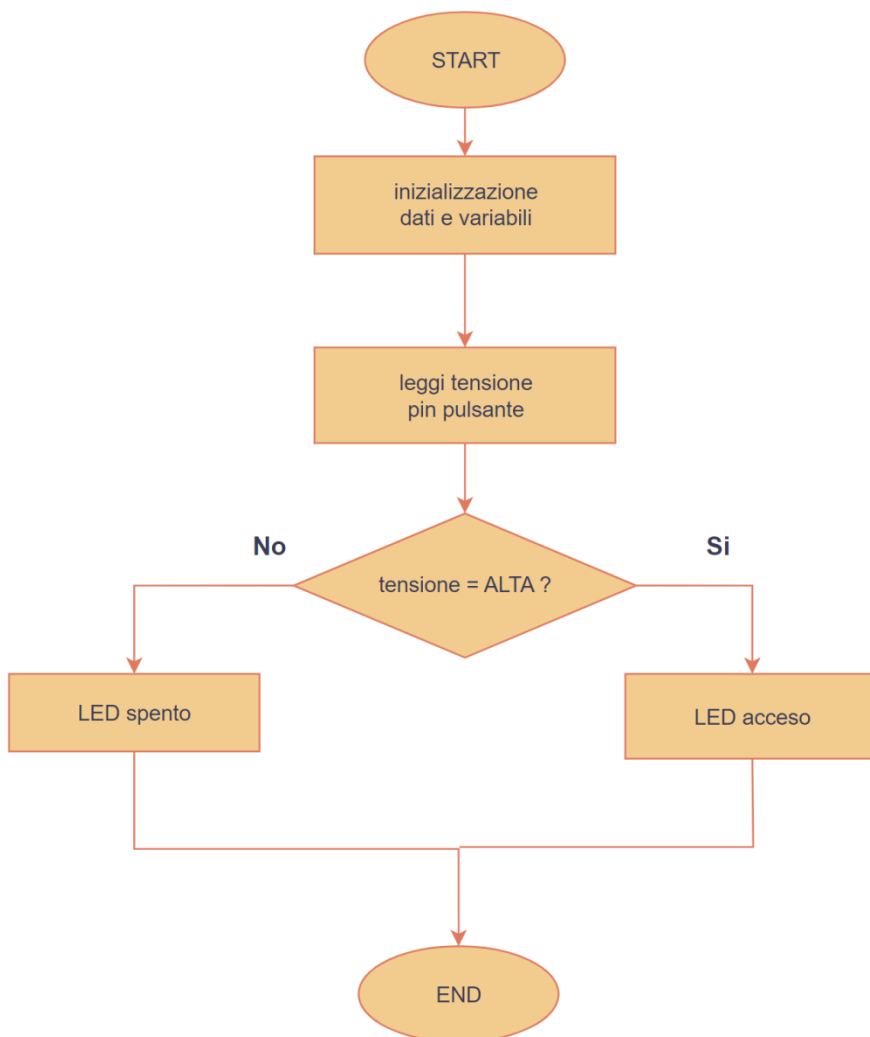
```
while 1 'Ciclo infinito
  while porta.0=0 'Attende finche' PREMO il tasto
    nop
  wend
  tick=0
  while porta.0=1 'Attende finche' LASCIO il tasto
    tick=tick+1
    delay_ms(10)
  wend
  if tick<40 then 'Pressione brevissima
    portb=15
  end if
  if (tick>=40) AND (tick<80) then 'Pressione media di 0.5 sec.
    portb=240
  end if
  if (tick>=80) AND (tick<120) then 'Pressione di circa 1 sec.
    portb=255
  end if
  if tick>=200 then 'Pressione di almeno 2 sec.
    portb=0
  end if
```

ESERCIZI

Scrivere i programmi Arduino che realizzano gli algoritmi rappresentati tramite flowchart.
Simulare il tutto su Thinkercad.

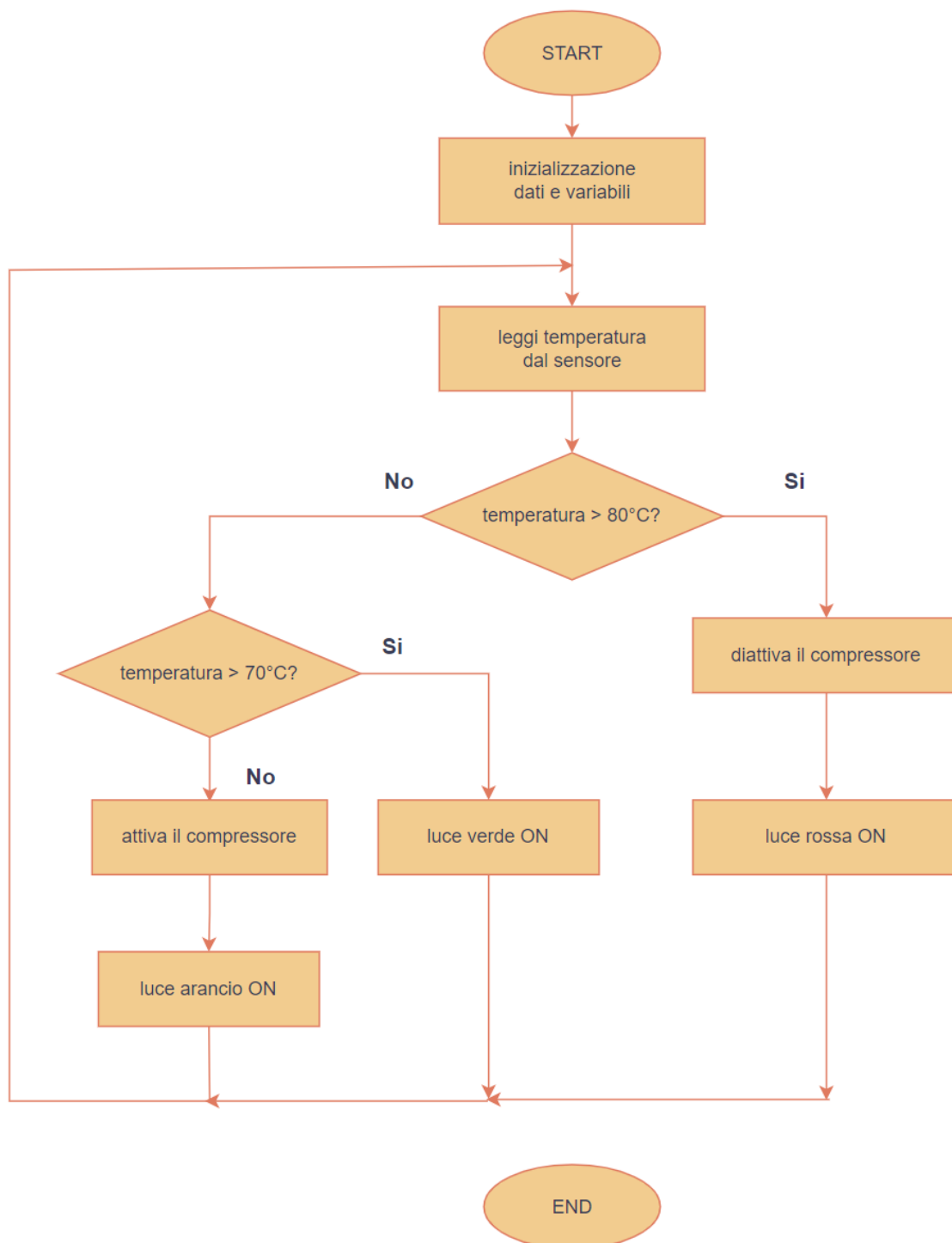
ESERCIZIO 1

Diagramma di flusso che descrive il processo di controllo della pressione di un pulsante e l'accensione di un LED se premuto.



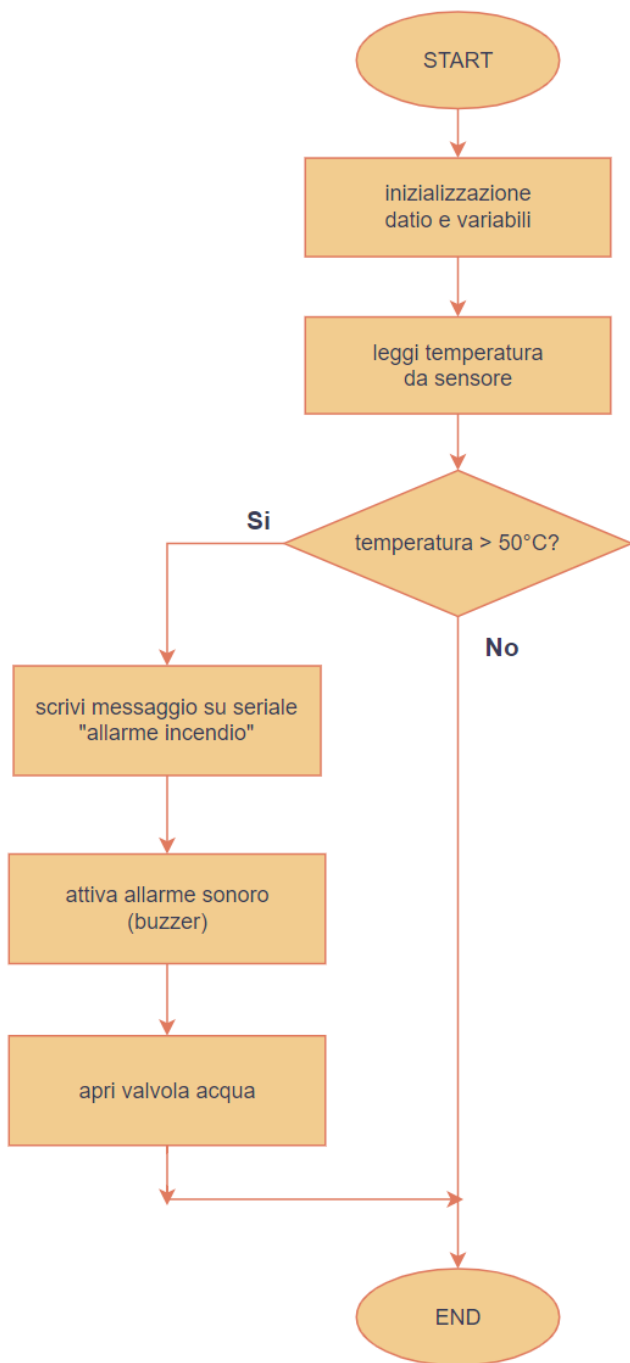
ESERCIZIO 2

Vogliamo mantenere la temperatura dell'aria compressa in un serbatoio compresa fra i 70 e 80°C.
Se vengono superati gli 80°C (luce rossa accesa) il compressore viene spento.
Se siamo sotto i 70°C il compressore viene acceso (luce arancio accesa).
Se siamo nel campo di temperatura richiesto viene mantenuto lo stato precedente (luce verde accesa).



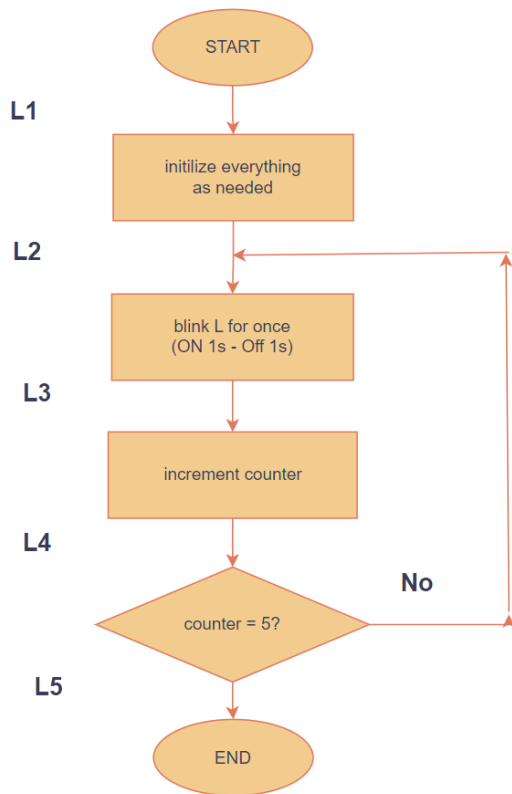
ESERCIZIO 3

Diagramma di flusso che descrive il processo di un sistema di antincendio.



ESERCIZIO 4

Diagramma di flusso che descrive il processo di lampeggio di L (LED) per 5 volte a intervalli di 1 secondo.



```

void setup()
{
L1: Serial.begin(9600);
pinMode(13, OUTPUT);
byte counter = 0;
//-----
L2: digitalWrite(13, HIGH);
delay(1000);
digitalWrite(13, LOW);
delay(1000);
//-----
L3: counter++;
L4: if (counter != 5)
{
goto L2;
}
L5: ;
}

void loop()
{
}
  
```

```

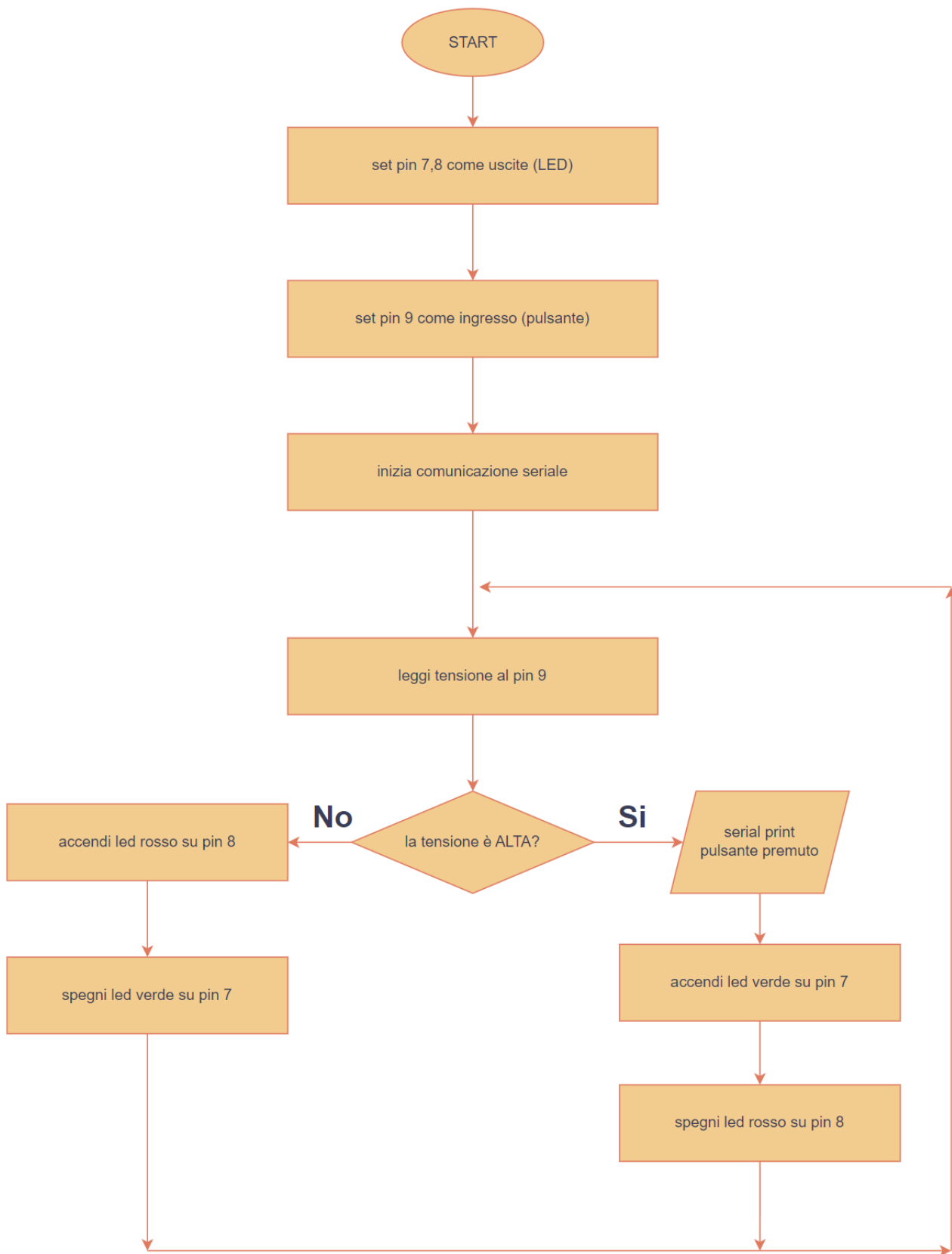
void setup()
{
Serial.begin(9600); //L1:
pinMode(13, OUTPUT);
byte counter = 0;
//-----
do //L2: - L5:
{
digitalWrite(13, HIGH);
delay(1000);
digitalWrite(13, LOW);
delay(1000);
counter++;
}
while (counter != 5);
}

void loop()
{
}
  
```

Si noti che l'uso dell'istruzione goto nella programmazione è sconsigliato; tuttavia, è uno strumento utile per il debug di un programma complicato non funzionante.

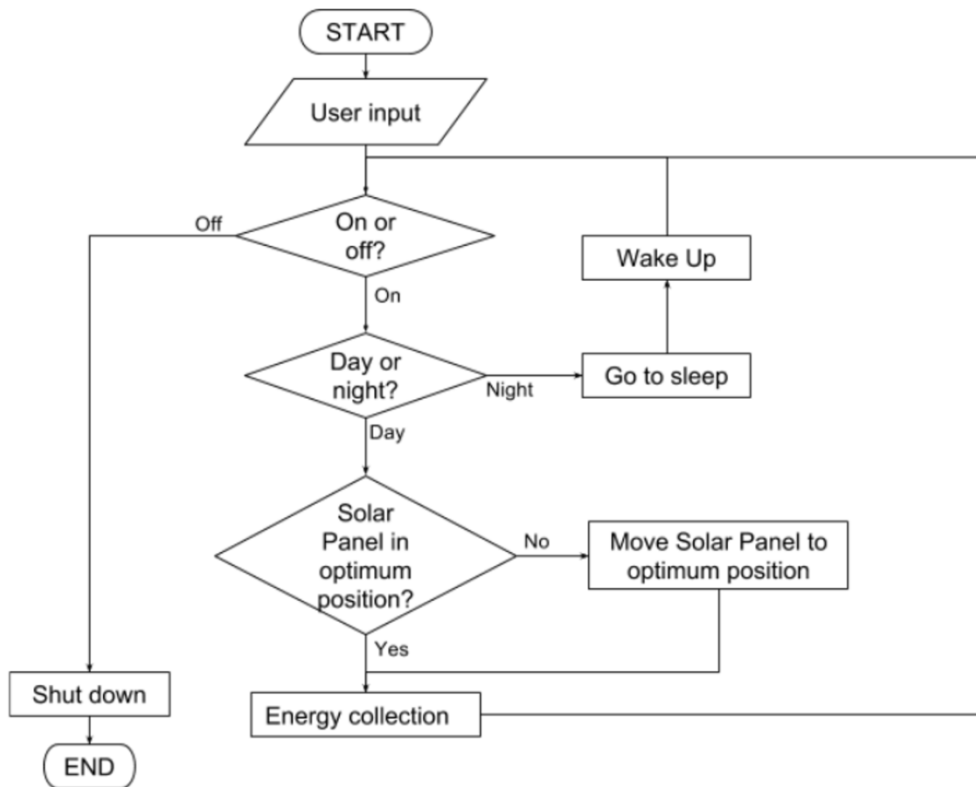
ESERCIZIO 5

Diagramma di flusso che descrive il processo di accensione di due led.



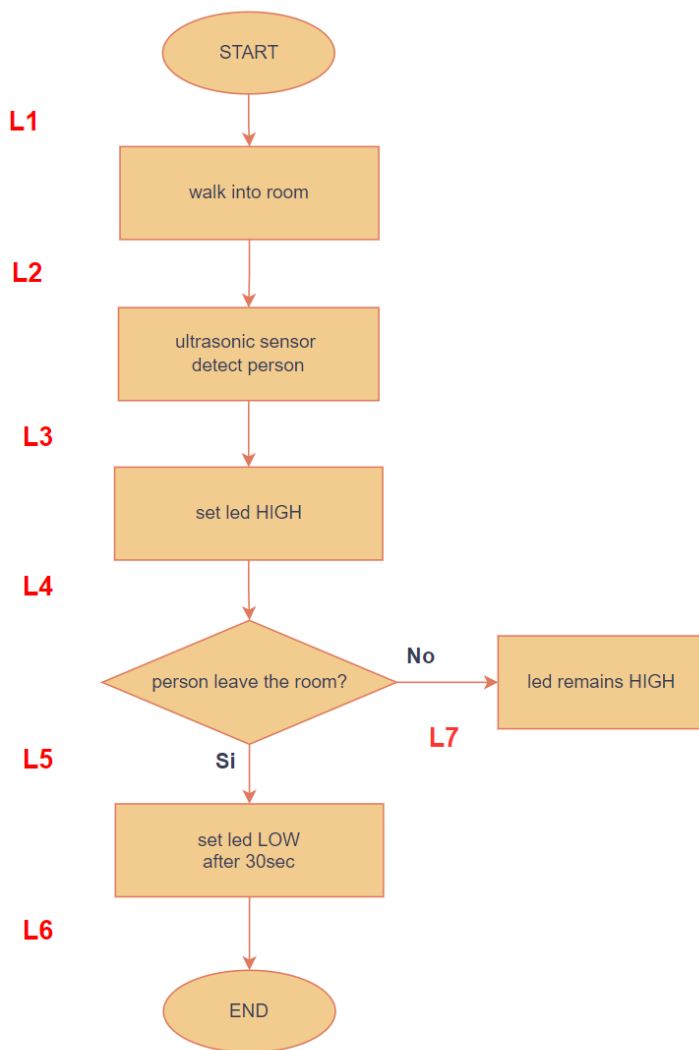
ESERCIZIO 6

Diagramma di flusso che descrive il processo di un inseguitore solare.



ESERCIZIO 7

Diagramma di flusso che descrive l'accensione della luce in un locale con sensore di presenza.



```

int trigPin1 = 8; //set to real pin <<<<<<
int echoPin1 = 7; //set to real pin <<<<<<

bool inRange = false;
bool weAreTiming = false;
byte threshold = 10; //cm, set to real value <<<<<<
unsigned long wentOutOfRangeAt;
long ledStaysOnFor = 5000; //ms, set to real value <<<<<<

void setup()
{
  Serial.begin(9600);
  Serial.println("ultrasonic in and out of range, forum 661187");
  Serial.println(__FILE__);

  pinMode(trigPin1, OUTPUT);
  pinMode(echoPin1, INPUT);

  pinMode(LED_BUILTIN, OUTPUT);
  digitalWrite(LED_BUILTIN, LOW);

  Serial.println("setup() done");
  Serial.println(" ");
  delay(2500); //to read the setup() screen
} //setup

void loop()
{
  //get the distance
  long duration1, distance1;
  //static long distance1Previous;
  digitalWrite(trigPin1, LOW);
  delayMicroseconds(2);
  digitalWrite(trigPin1, HIGH);
  delayMicroseconds(10);
  digitalWrite(trigPin1, LOW);
  duration1 = pulseIn(echoPin1, HIGH);
  distance1 = (duration1 * .0343) / 2;
  Serial.println(distance1);

  //led on if close
  if (distance1 <= threshold && distance1 > 0) //in range now ...
  {
    digitalWrite(LED_BUILTIN, HIGH);
    inRange = true;
  }

  //see if body has just gone out of range from when it was in range
  if (distance1 > threshold * 1.1 || distance1 == 0)
  {
    if (inRange == true) //was in range last time we checked
    {
      Serial.println("**** Newly out of range ****");
      inRange = false;
      weAreTiming = true;
      wentOutOfRangeAt = millis();
    }
  }

  //if body out of range, and "ledStaysOnFor" ms elapsed, turn led off
  if (weAreTiming && millis() - wentOutOfRangeAt >= ledStaysOnFor)
  {
    weAreTiming = false;
    digitalWrite(LED_BUILTIN, LOW);
  }

  delay(30000); //ultrasonic sensor can't read *too* often
} //loop
  
```

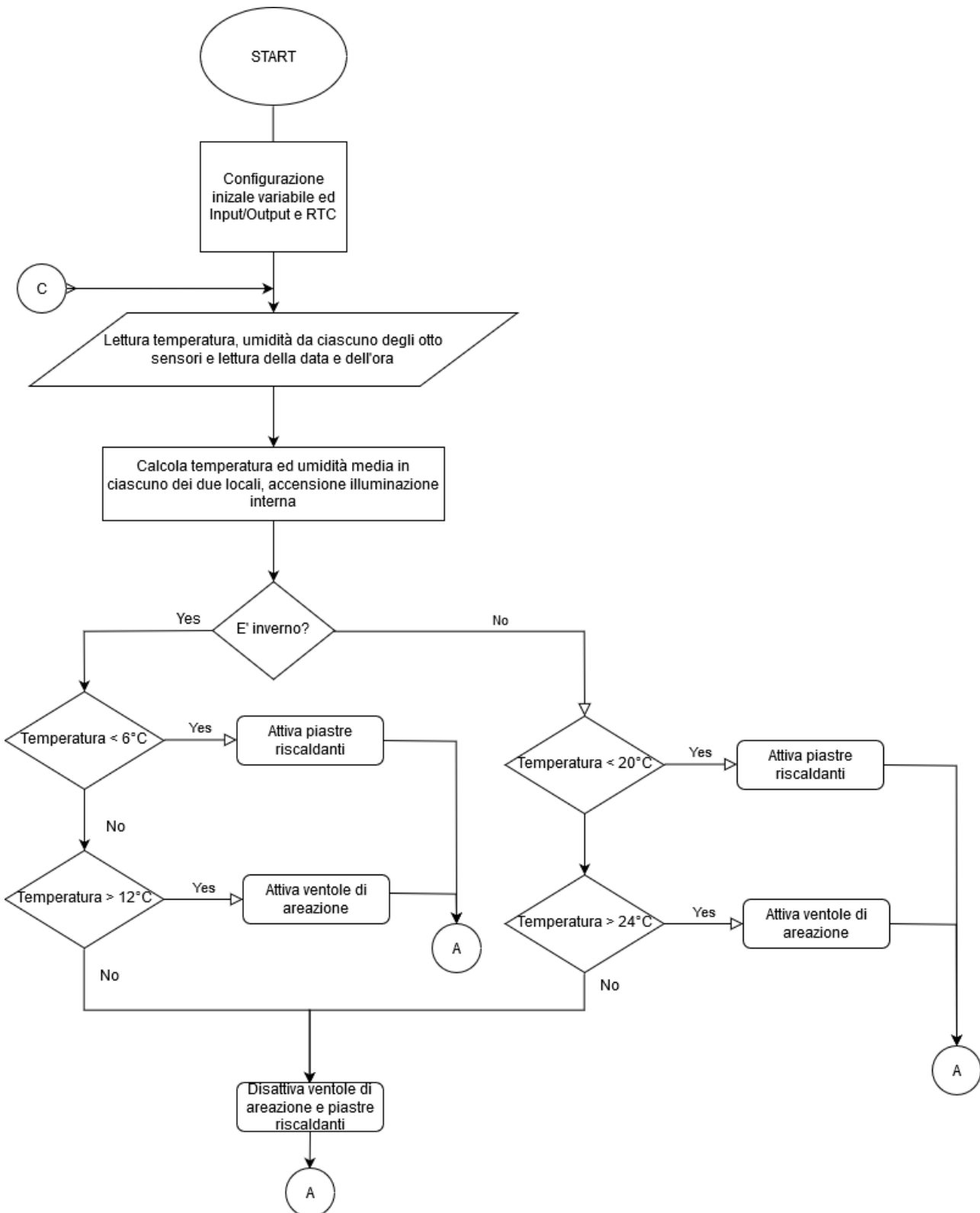
ESERCIZIO 8

Diagramma di flusso che descrive il processo di gestione del livello di liquido in un serbatoio.

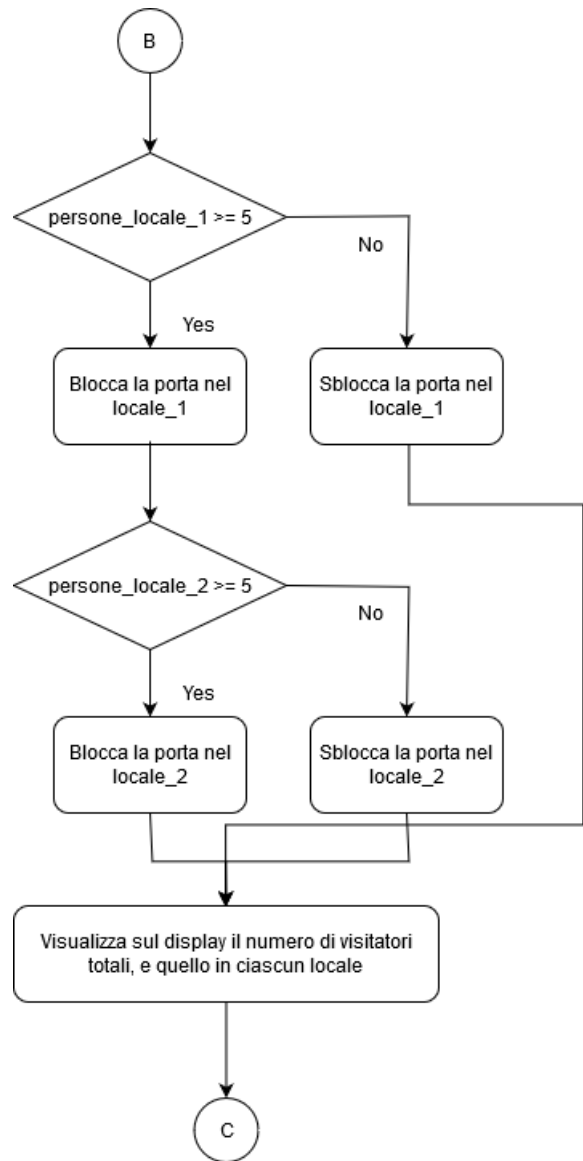
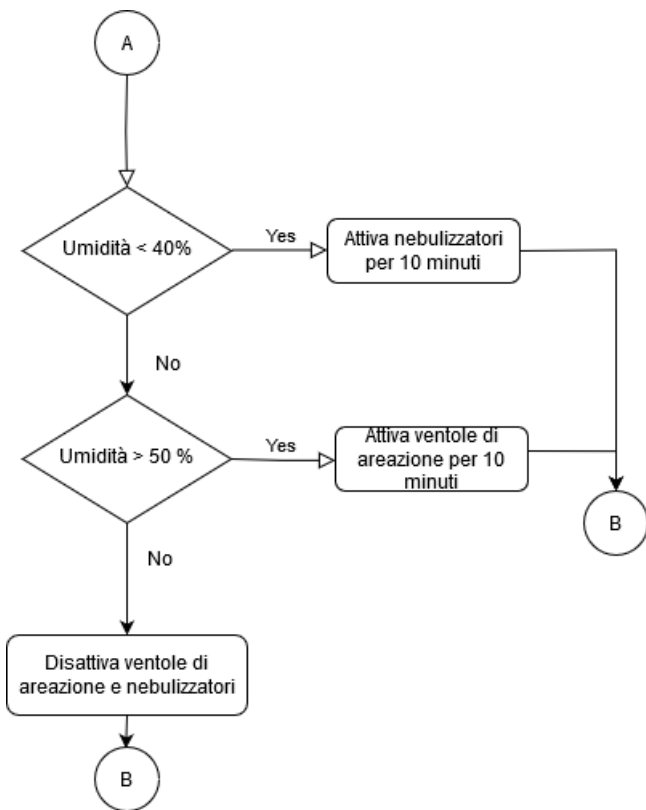


ESERCIZIO 9

Diagramma di flusso che descrive il processo di gestione di un impianto di climatizzazione e delle porte di ingresso ai due locali di un museo che possono ospitare al massimo 5 persone alla volta.



Le etichette A – B – C consentono di sviluppare il flow-chart su più pagine.

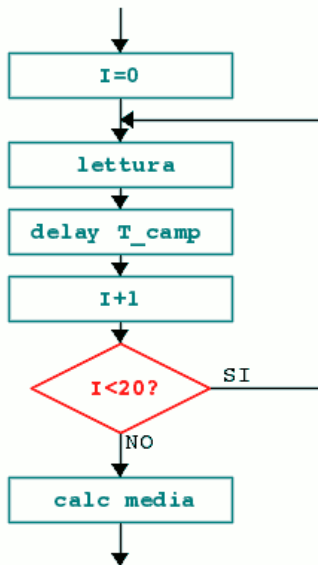


ESERCIZIO 10

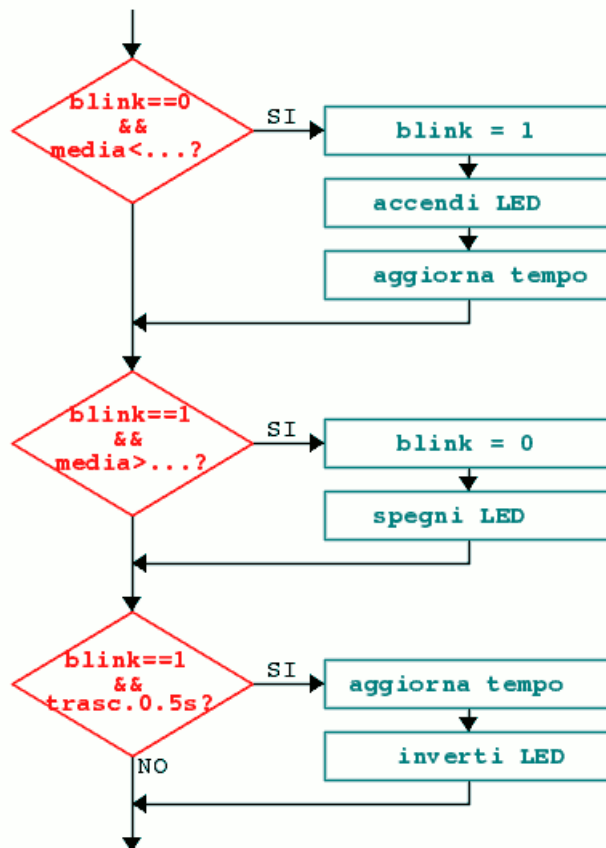
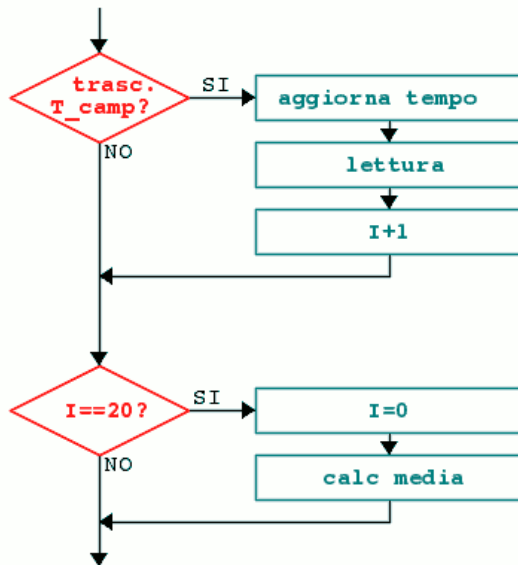
Come fare la media di più letture consecutive di un segnale (es. della tensione che proviene da un potenziometro).
 T_{camp} = intervallo di campionamento del segnale da mediare (es. 10 ms).

A sinistra un metodo che blocca ogni altra istruzione presente dopo il sistema di lettura.

Bloccante

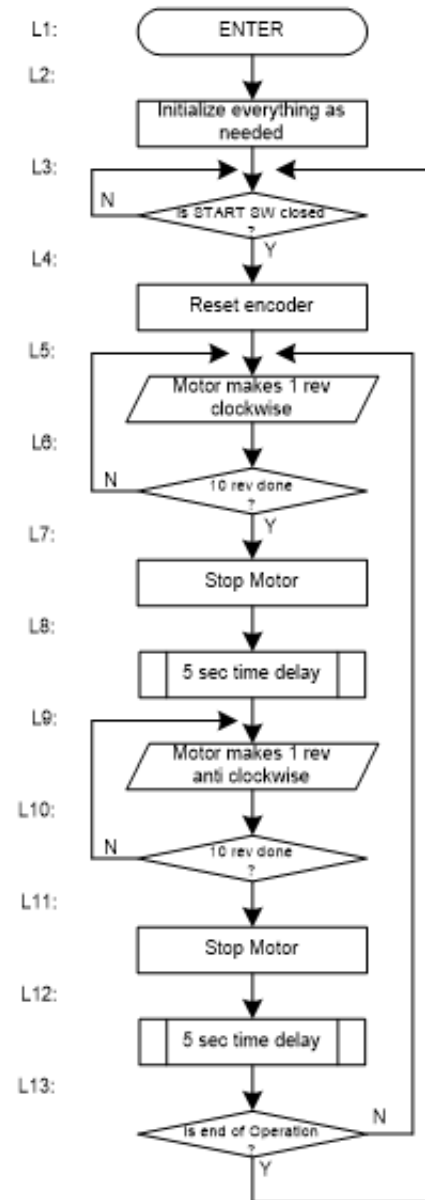
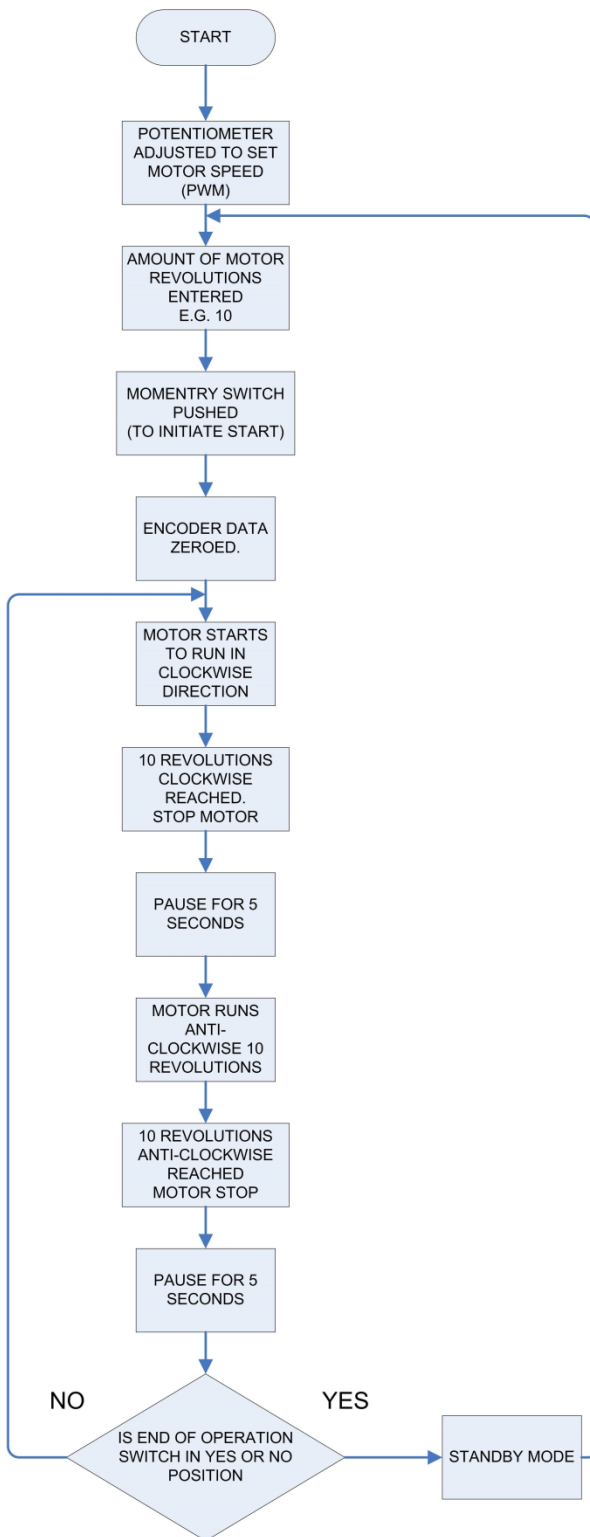


Non bloccante



ESERCIZIO 11

Controllo di posizione di un motore con encoder (trasduttore che fornisce il numero di rotazioni effettuate dal motore).



Il rettangolo a doppia faccia viene utilizzato quando si chiama una subroutine utente come "timedelay()".

Il parallelogramma viene utilizzato per indicare l'operazione IO.

ESERCIZIO

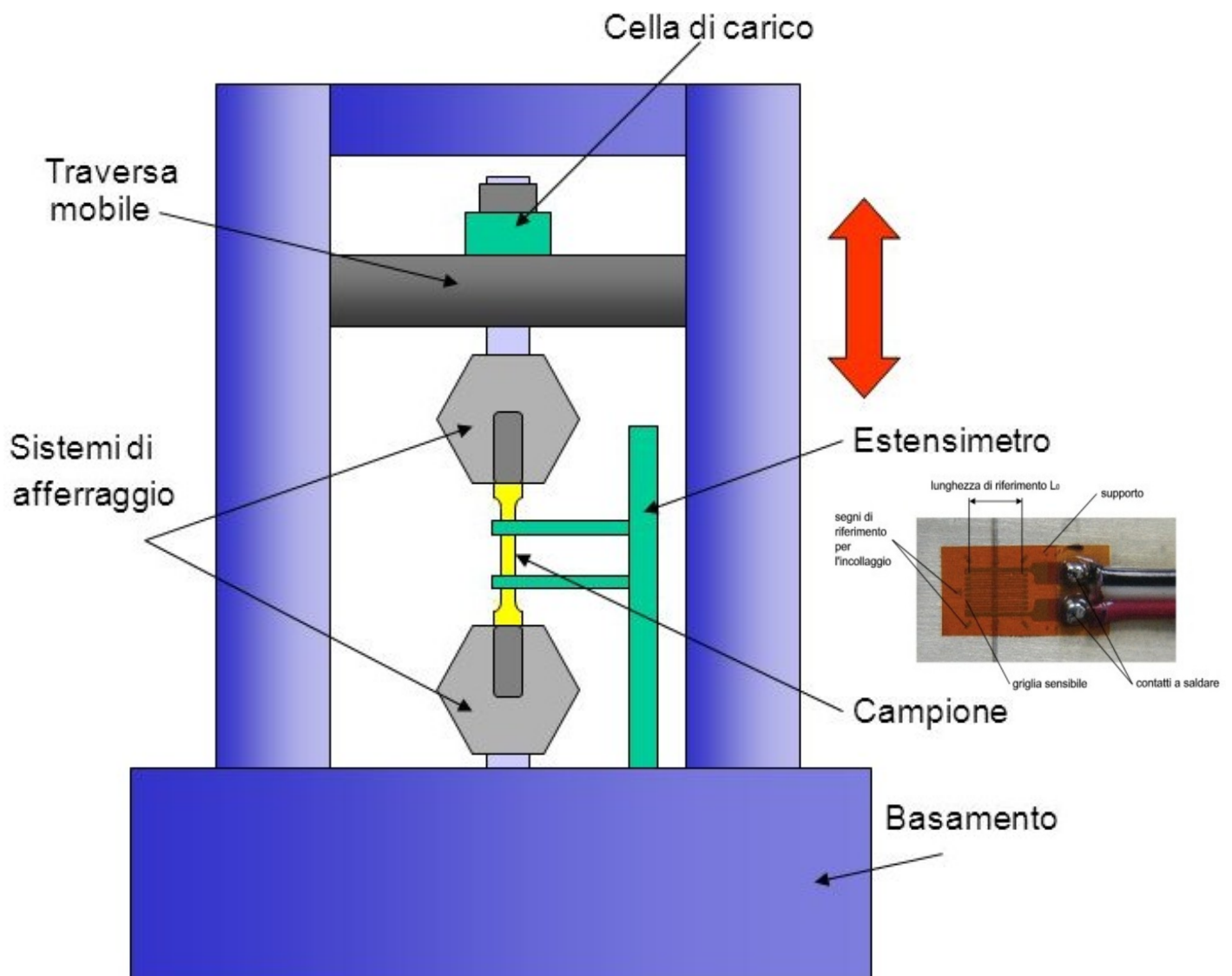
In un sistema per la *prova a trazione* di provini di acciaio si vuole monitorare il processo tramite un ESTENSIMETRO da 350Ω in Costantana.

La sollecitazione σ massima cui sono sottoposti i provini di lunghezza 100 mm è pari a 300 N/mm^2 .

- Dimensionare un sistema di monitoraggio che attivi una sirena (50W - 14V) e un LED rosso ($V_d=2,2V$) quando viene raggiunta la σ max.
- Disegnare lo schema elettrico del sistema di monitoraggio.

Il sistema deve utilizzare

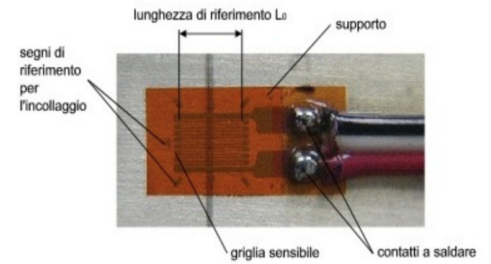
- Un partitore di tensione alimentato a 12V
- Un AO in modalità comparatore alimentato a 12V
- Un relè con bobina alimentata a 5V
- Alimentazione di potenza a 24V



NB: ipotizzare e giustificare eventuali dati non indicati.

ESERCIZIO

In un sistema per la *prova a trazione* di provini di acciaio si vuole monitorare il processo tramite un ESTENSIMETRO da 1000Ω in Platino ($k=4$) inserito in un ponte di Wheatstone .

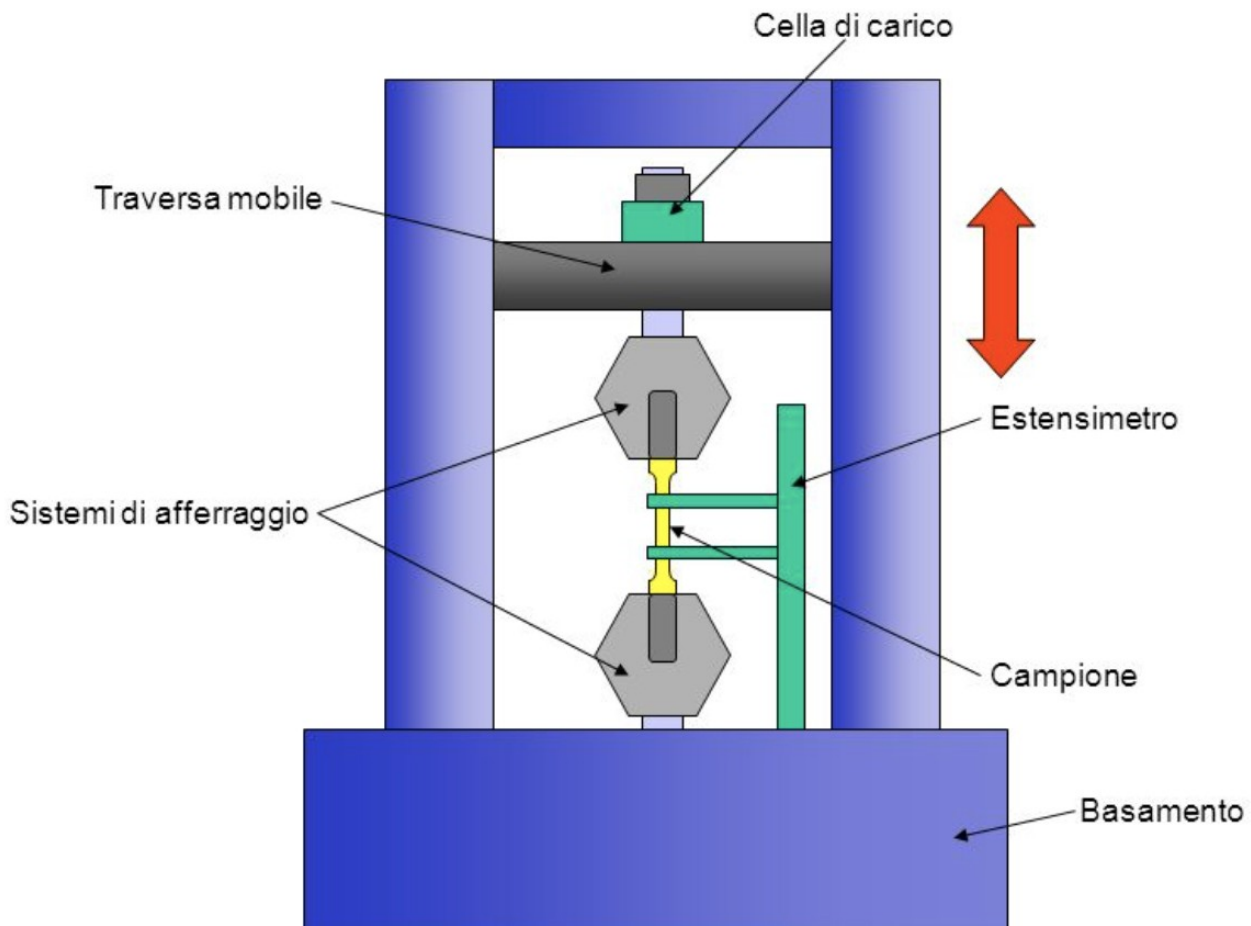


La sollecitazione σ massima cui sono sottoposti i provini di lunghezza 100 mm è pari a 600 N/mm^2 .

- Dimensionare un sistema di monitoraggio che attivi una sirena (60W - 16V) e in parallelo un LED BLU quando viene raggiunta la σ max.
- Disegnare lo schema elettrico del sistema di monitoraggio.

Il sistema deve utilizzare solo i seguenti elementi

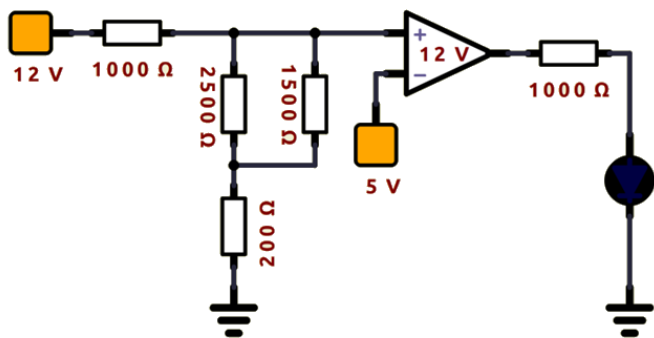
- Alimentatore bassa potenza da 12V
- Alimentatore alta potenza da 24V
- Un relè con bobina alimentata a 5V
- Resistenze da 1/4 watt e amplificatori operazionali a 12V



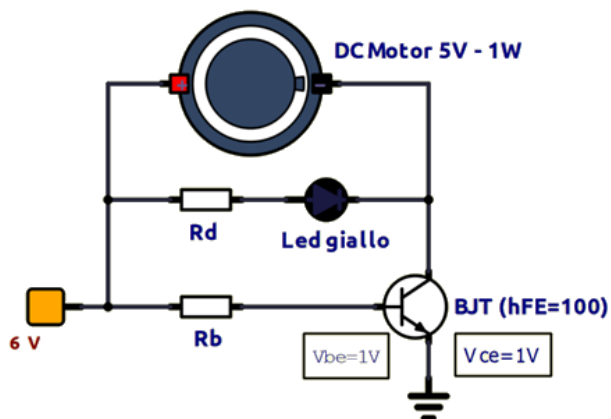
NB: ipotizzare e giustificare eventuali dati non indicati.

ESERCIZI

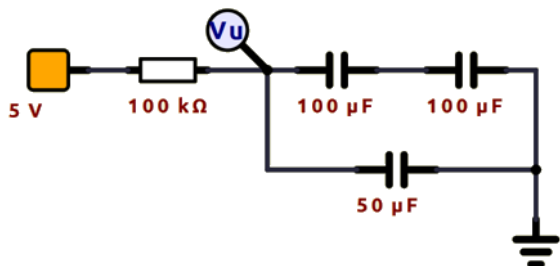
1- Calcolare la tensione sul PIN+ dell'amplificatore. Se il diodo si accende calcolare la potenza dissipata.



2- Dimensionare la R_b e la R_d per avviare il motore DC e per accendere il LED.

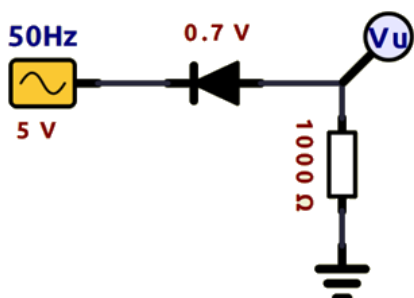


3- Dopo quanto tempo la tensione V_u raggiunge prima 3.15V e poi 4V nel circuito assegnato?



4- Disegnare un circuito a doppia semionda necessario per ottenere una tensione continua in uscita di circa 12V utilizzando un trasformatore di tensione da 220V sul primario.

5- Disegnare la tensione in ingresso e in uscita del circuito assegnato in scala su un piano cartesiano V-t



SOLUZIONE ESERCIZIO SERBATOIO LOGICA COMBINATORIA

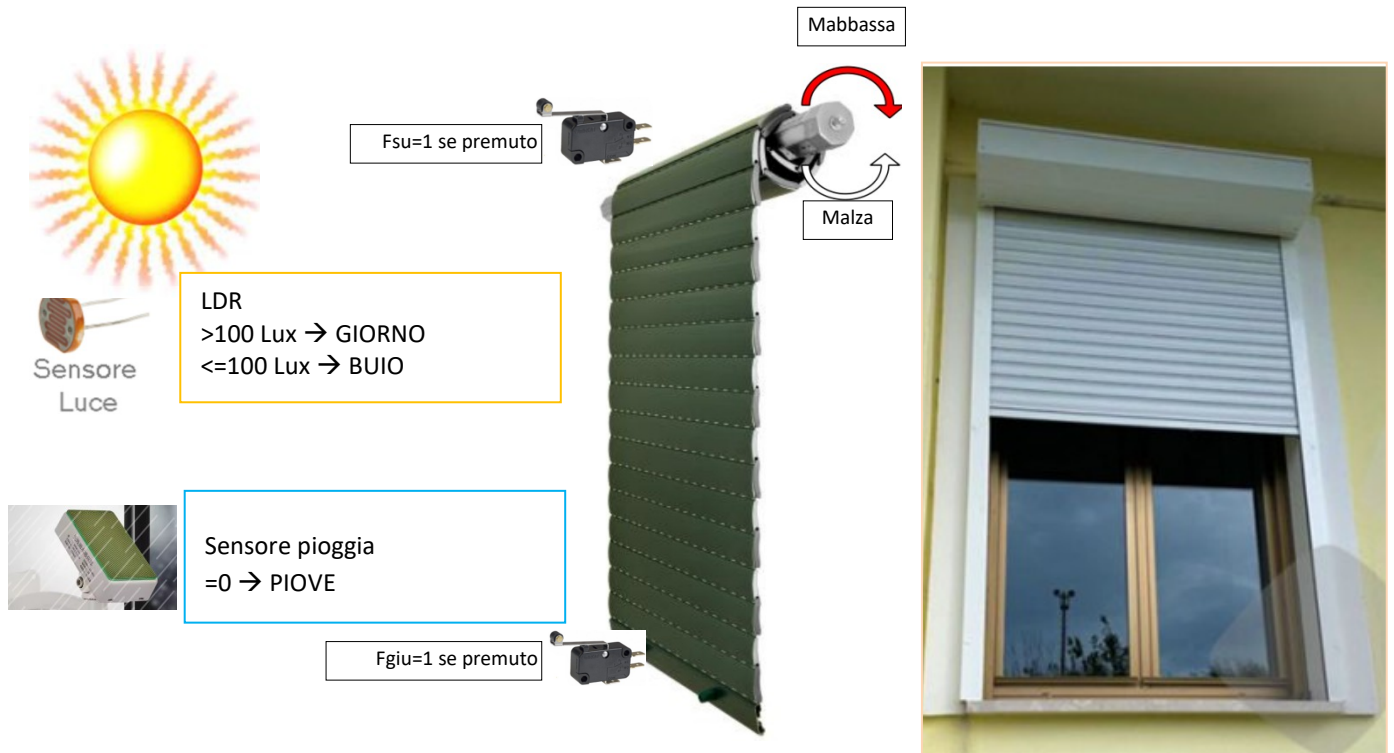
| L1 | L2 | T1 | T2 | V1 | V2 | V3 |
|----|----|----|----|----|----|----|
| 0 | 0 | 0 | 0 | - | - | - |
| 0 | 0 | 0 | 1 | - | - | - |
| 0 | 0 | 1 | 0 | - | - | - |
| 0 | 0 | 1 | 1 | - | - | - |
| 0 | 1 | 0 | 0 | - | - | - |
| 0 | 1 | 0 | 1 | 0 | 1 | 0 |
| 0 | 1 | 1 | 0 | 1 | 0 | 0 |
| 0 | 1 | 1 | 1 | 1 | 1 | 0 |
| 1 | 0 | 0 | 0 | 0 | 1 | 1 |
| 1 | 0 | 0 | 1 | - | - | - |
| 1 | 0 | 1 | 0 | 1 | 0 | 1 |
| 1 | 0 | 1 | 1 | 0 | 0 | 1 |
| 1 | 1 | 0 | 0 | - | - | - |
| 1 | 1 | 0 | 1 | 0 | 1 | 0 |
| 1 | 1 | 1 | 0 | 1 | 0 | 0 |
| 1 | 1 | 1 | 1 | 0 | 0 | 0 |

ESERCIZI LOGICA COMBINATORIA

Progettare la rete logica che controlla una tapparella automatizzata.

Quando c'è buio o pioggia la tapparella deve essere ABBASSATA.

Utilizzare un motore per tapparella AC 220V da almeno 100W di potenza.



2) Progettare la rete logica che attiva il motore M di una macchina utensile.

La macchina, in modalità automatica, può funzionare solo se c'è il pezzo e il refrigerante e viene premuto A.

In modalità TEST può funzionare anche se non c'è il pezzo o se non c'è il refrigerante e viene premuto A.

Quando il motore è in funzione deve essere accesa una luce intermittente (24V-1A).

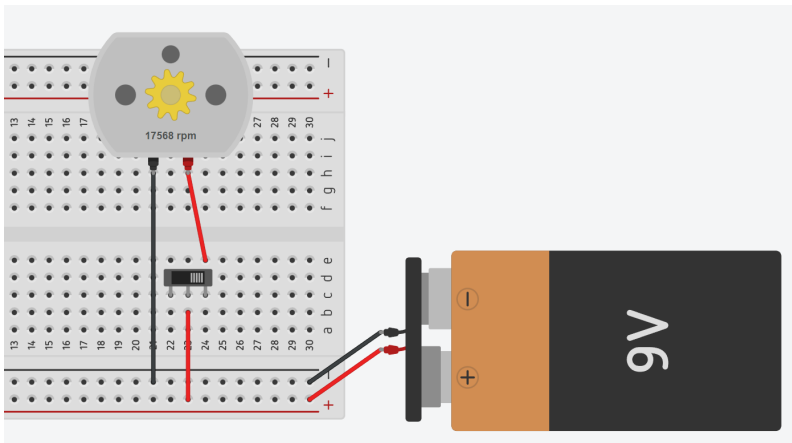
- P sensore presenza pezzo → P=1 pezzo presente; P=0 non presente
- R sensore presenza refrigerante → R=1 refrigerante presente; R=0 non presente
- A pulsante di avvio → A=1 attiva motore; A=0 spegne motore
- S selettore → S=1 modalità test; S=0 modalità automatica



La macchina utensile impiega un motore AC 220V – 2.5 kW.

DESCRIZIONE ESERCITAZIONE

Il circuito assegnato fa girare il motore in senso orario.

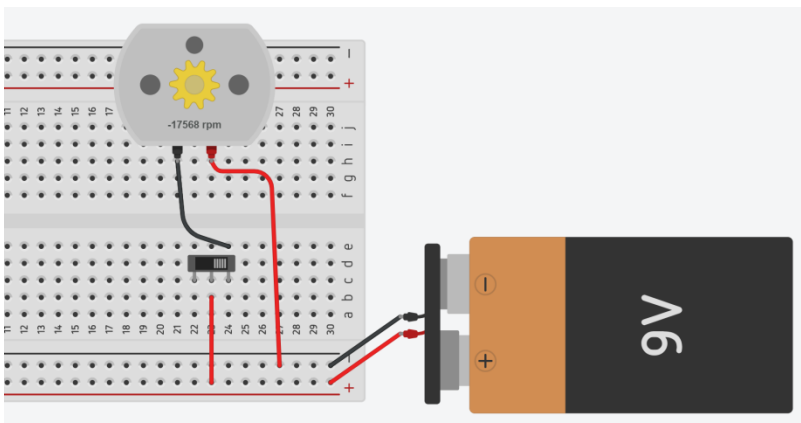


Si chiede di

- 1- Modificare il circuito assegnato per far ruotare il motore in senso antiorario.
- 2- Modificare il circuito affinché la corrente massima sia di 100mA.
- 3- Calcolare la potenza dissipata dal resistore e quella assorbita dal motore

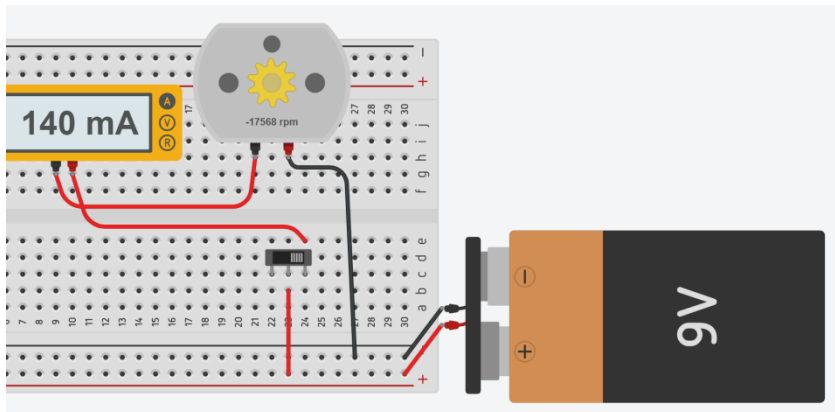
1- MODIFICA PER FAR RUOTARE IL MOTORE IN SENSO ORARIO.

Per far ruotare il motore in senso antiorario è sufficiente fornire la tensione al morsetto – del motore e collegare il morsetto + a massa come in figura. La velocità è la stessa di prima ma negativa.

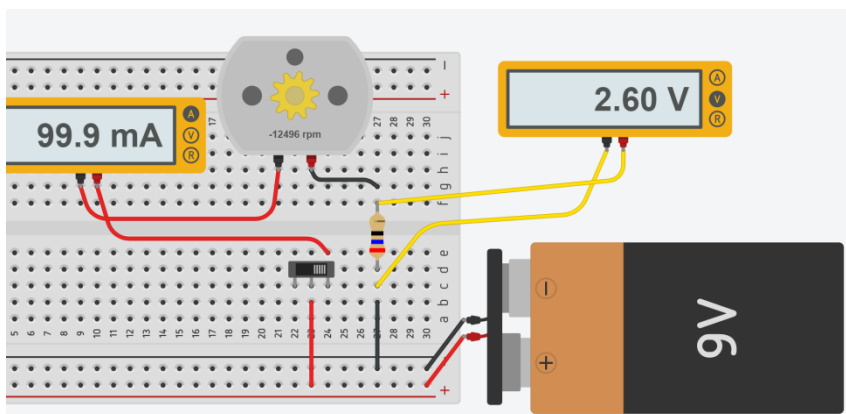


2- MODIFICA PER LIMITARE LA CORRENTE ELETTRICA

La prima cosa da fare è collegare un amperometro come in figura per sapere quanto vale la corrente assorbita dal motore. Si può osservare che il motore assorbe 140mA. Per limitare la corrente senza variare il tipo di generatore è necessario inserire in serie al motore una resistenza elettrica.



Si procede per tentativi variando il valore della resistenza inserita fino a quando la corrente diventa 100mA. Il voltmetro permette di rilevare la caduta di tensione sul resistore e di conseguenza quella sul motore.




3- CALCOLO POTENZE

Nota la tensione sulla resistenza e la corrente che circola in entrambi gli utilizzatori si può procedere al calcolo delle potenze. Vista la potenza dissipata dal resistore è necessario sceglierne uno da 1/2W in modo che non si surriscaldi.


| | A | B | C | D | E |
|----|-----------|--------------------------------|---|---|---|
| 1 | Vbatteria | 9 V | | | |
| 2 | R | 26 ohm | | | |
| 3 | I | 0,1 A | | | |
| 4 | | | | | |
| 5 | Vr | 2,6 V | | | |
| 6 | Pr | 0,26 W --> serve R da 1/2 watt | | | |
| 7 | | | | | |
| 8 | Vm | 6,4 V | | | |
| 9 | Pm | 0,64 W | | | |
| 10 | | | | | |

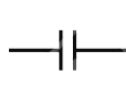
SALVARE LA RELAZIONE IN FORMATO WORD (DOC O DOCX) O PDF NELLA SEGUENTE FORMA:

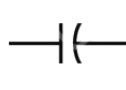
3AM_PINCO_PALLINO_MOTORE_CC (CLASSE_STUDENTE_TITOLO)


 Resistor

 Variable Resistor

 Light Dependent Resistor (LDR)

 Non Polarized Capacitor


 Polarized Capacitor

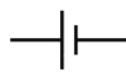
 Diode

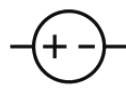
 Light Emitting Diode (LED)

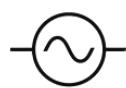
 Zener Diode

 Inductor


 Switch

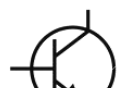
 Cell/ Battery /DC Source


 DC Voltage Source

 AC Voltage Source

 Lamp/ Bulb

 Motor


 Transistor (NPN)

 Transistor (PNP)

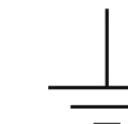
 Speaker

 Buzzer

 Bell

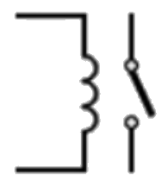
 Transformer


 Antenna

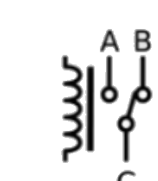
 Ground


RELE

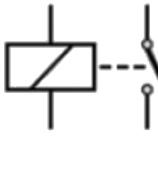
PORTE LOGICHE

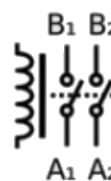
 **Single Pole Single Throw**

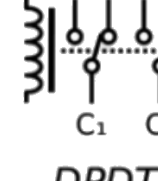
 **SPST**


 **Single Pole Double Throw**


 **SPDT**


 **Double Pole Single Throw**


 **DPST**


 **Double Pole Double Throw**


 **DPDT**


 **And gate**

 **Nand gate**

 **Or gate**

 **Nor gate**

 **Xor gate**

 **Inverter (Not gate)**

1° Legge di Ohm

$$V = I \times R$$

- tensione o differenza di potenziale V [volt V]
- intensità di corrente I [amper A]
- resistenza R [ohm Ω]

2° Legge di Ohm

$$R = \frac{\rho L}{A}$$

La resistenza di un filo conduttore è direttamente proporzionale alla sua lunghezza **L** e alla resistività **ρ** (proprietà fisica del materiale) e inversamente proporzionale alla sua area trasversale **A** (sezione).

Potenza elettrica

$$P = V \cdot I = R \cdot I^2 \quad [W=watt]$$

1° Legge Kirchoff

La somma delle singole cadute di tensione su ogni resistore è uguale alla tensione totale del circuito. E_t (totale) = $E_1 + E_2 + E_3 + ecc.$ Questa è nota come *la Legge della tensione di Kirchoff*.

La resistenza totale in serie è la somma delle singole: $R_t = R_1 + R_2 + R_3 + \dots$

2° Legge di Kirchoff

La resistenza totale è uguale al reciproco della somma dei reciproci delle resistenze.
La somma delle correnti che fluiscono in un nodo è uguale alla corrente che ne esce.

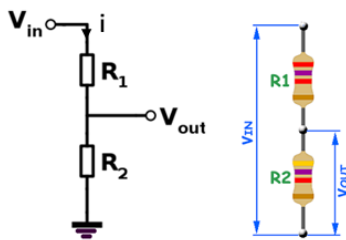
$$\frac{1}{R_T} = \frac{1}{R_1} + \frac{1}{R_2} + \frac{1}{R_3}$$

Potenzialità batterie

$$durata = \frac{\text{Potenzialità in mAh}}{\text{I carico in mAh}} \quad [\text{ore}]$$

Partitore di tensione

$$V_{out} = V_{in} \left(\frac{R_2}{R_1 + R_2} \right)$$



Termoresistenza

$$R_T = R_0 (1 + \alpha T)$$

$\alpha = 3,85 \cdot 10^{-3} \text{ C}^{-1}$; R_0 la resistenza a 0 C (100 per PT100 e 1000 per PT1000); T la temperatura in C.

Termistore

$$\frac{1}{T} = \frac{1}{T_0} + \frac{1}{B} \ln \left(\frac{R}{R_0} \right)$$

$$R = R_0 e^{B \left(\frac{1}{T} - \frac{1}{T_0} \right)}$$

- T_0 è la temperatura ambiente di riferimento (25 C = 298,15 K)
- B per il nostro sensore vale 3950 (coefficiente del termistore)
- R_0 (la resistenza alla temperatura ambiente di riferimento, in questo caso 10000 ohm)

Estensimetro

$$\epsilon = \sigma / E$$

$$\frac{\Delta L}{L} = \epsilon \quad \left[\frac{m}{m} \right]$$

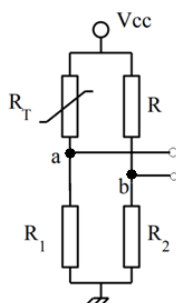
$$\epsilon = \frac{1}{k} \cdot \frac{\Delta R}{R_g}$$

ϵ = deformazione [$\mu\epsilon$]
k = gage factor
 R_g = Resistenza iniziale dell'estensimetro [Ω]
 ΔR = Variazione di Resistenza dell'estensimetro [Ω] = $R_f - R_g$
 R_f = Resistenza finale dell'estensimetro [Ω]

Ponte di Wheatstone

$$V_{ba} = V_{cc} \left(\frac{R_1}{R_1 + R} - \frac{R_1}{R_1 + R + \Delta R} \right)$$

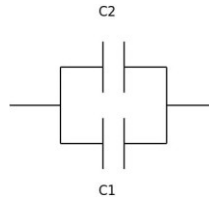
$$\Delta R = \frac{R_1}{\frac{R_1}{R_1 + R} - \frac{V_{ba}}{V_{cc}}} - R_1 - R$$



CONDENSATORE



serie $C_t = (1/C_1 + 1/C_2)^{-1}$



parallelo $C_t = C_1 + C_2$

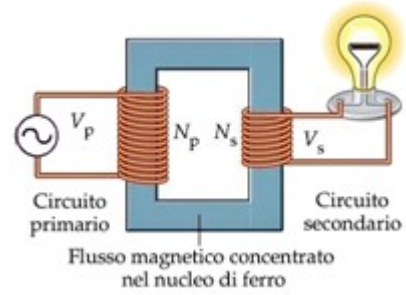
In un circuito RC si definisce $\tau = R \cdot C$ (secondi)

$$I(t) = \frac{V_{cc}}{R} e^{-\frac{t}{RC}}$$

$$V_C(t) = V_{cc} \left(1 - e^{-\frac{t}{RC}}\right)$$

TRASFORMATORE

$$\frac{V_S}{V_P} = \frac{N_S}{N_P}$$

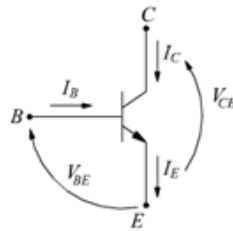


Il trasformatore non cambia la frequenza del segnale in ingresso ma solo l'ampiezza.

TRANSISTOR BJT

$$h_{FE} = I_C / I_B$$

h_{FE} , V_{be} , V_{ce} sono noti dai cataloghi dei produttori. Un valore tipico di h_{FE} di un BJT di bassa potenza è 100



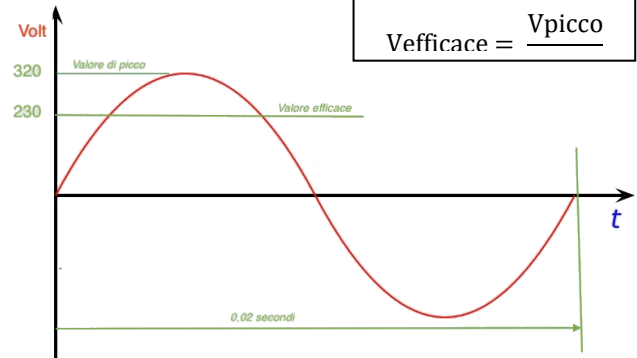
TENSIONE ALTERNATA

$$v(t) = V_{peak} \sin(\omega t)$$

$$\omega = 2\pi f \text{ (rad/s)}$$

In Italia $f = 50 \text{ Hz}$

$$T = 1/f \text{ (secondi)}$$



SIMBOLOGIA ELETTRONICA

Resistor

Variable Resistor

Light Dependent Resistor (LDR)

Non Polarized Capacitor

Polarized Capacitor

Diode

Light Emitting Diode (LED)

Zener Diode

Inductor

Switch

Cell/ Battery /DC Source

DC Voltage Source

AC Voltage Source

Lamp/ Bulb

Motor

Transistor (NPN)

Transistor (PNP)

Speaker

Buzzer

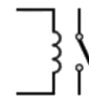
Bell

Transformer

Antenna

Ground

Single Pole
Single Throw



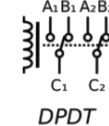
SPST

Single Pole
Double Throw



SPDT

DPST



DPDT

Double Pole
Single Throw



Double Pole Single Throw

Double Pole
Double Throw



Double Pole Double Throw



And gate



Or gate



Nand gate



Inverter (Not gate)



Nor gate

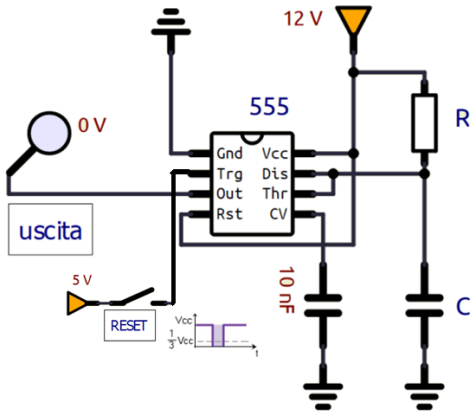


Xor gate

CIRCUITI FONDAMENTALI CON TIMER 555

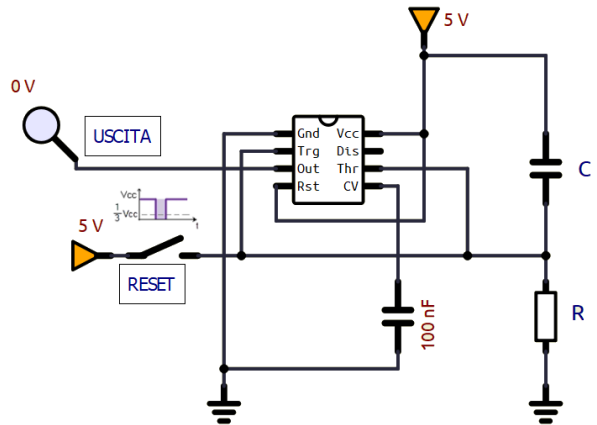
TEMPORIZZATORE

$$T = 1,1 * R * C \text{ (s)}$$



AVVIO RITARDATO

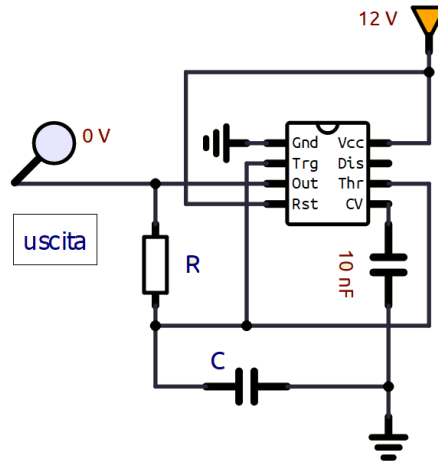
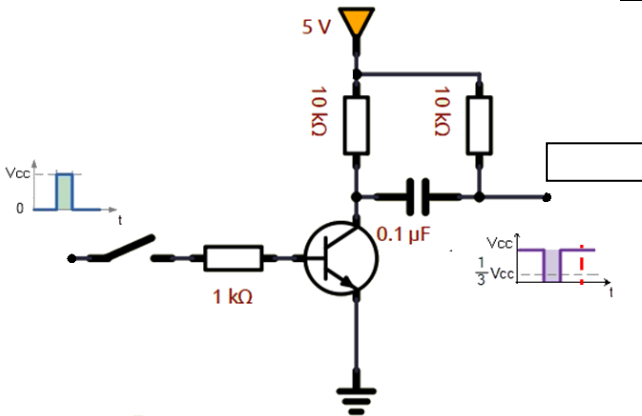
$$T = 1,2 * R * C \text{ (s)}$$



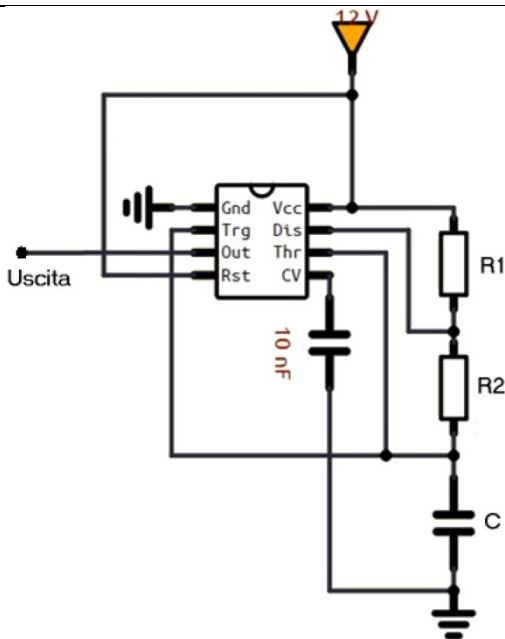
Generatore impulso negativo da uno positivo
Per attivare un timer con logica positiva

ASTABILE D.C. 50%

$$T_1 = (1,4 * R * C) / 2 \quad R = (T_1 * 2) / (1,4 * C) \quad C = (T_1 * 2) / (1,4 * R)$$



ASTABILE D.C. VARIABILE



$$T = T_L + T_H = (R_1 + 2R_2)C \ln 2$$

$$T_L = R_2 C \ln 2$$

$$T_H = (R_1 + R_2)C \ln 2$$


$$D = T_H / T \text{ (Duty Cycle)}$$

$$D = \frac{T_H}{T} = \frac{(R_1 + R_2)C \ln 2}{(R_1 + 2R_2)C \ln 2} = \frac{(R_1 + R_2)}{(R_1 + 2R_2)}$$

$$f = \frac{1}{T} = \frac{1}{(R_1 + 2R_2)C \ln 2}$$

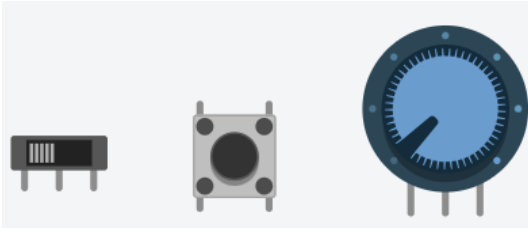
$$C = \frac{1}{(R_1 + 2R_2)f \ln 2}$$

SINTESI ISTRUZIONI DI ARDUINO

| | |
|---|---|
| <p>Struttura basilare programma Arduino</p> <pre>void setup() { ... // istruzioni eseguite solo all'avvio 1 volta } void loop() { ... // istruzioni eseguite ciclicamente finchè acceso }</pre> | <p>Tipi di variabili</p> <pre>int numero; // → numero da 0 a +2^16 long numero_grande; // → numero da 0 a +2^32 float valore; // → numero con virgola da 0 a +2^32 char carattere; // singolo carattere string testo; // testo di più caratteri</pre> |
| <p>Istruzioni principali</p> <pre>pinMode(2, INPUT); // → indica che il pin 2 viene usato come INGRESSO (0-5V) pinMode(3, OUTPUT); // → indica che il pin 3 viene usato come USCITA (0-5V) int valorePin2 = digitalRead(2); // → salva lo stato del pin 2 nella variabile valorePin2 digitalWrite(3, HIGH); // → imposta tensione in uscita al pin 3 pari a HIGH=5V int valorePin2 = analogRead(A2); // → salva stato del pin A2 in valorePin2 (0-1023); es. 512 → 2.5 Volt float volt= valorePin2 / 1023.0 * 5.0; // → torna i volt corrispondenti al valore digitale → con 512 ottengo 2.5 int voltPWM = volt * 5.0 / 255.0; // torna 127 = 2.5/5*255 analogWrite(3, voltPWM); // → imposta tensione in uscita al pin 3 pari 127/255 * 5 = 2,5V con tecnica PWM delay(1000); // pausa ciclo di 1 secondo long tempo=millis(); // millisecondi trascorsi dall'accensione → usata per monitorare intervalli di tempo</pre> | |
| <p>Operatori di confronto</p> <pre>== // uguaglianza != // diverso <= // minore uguale >= // maggiore uguale !(variabile) // NOT // OR && // AND</pre> <p>ESEMPIO funzione logica: $U = P \cdot (A + \text{NOT}(B))$: $U = (P \ \&\& \ (A \ \ !(B)))$ Se B è un valore analogico che da 1 quando ≥ 100 : $U = (P \ \&\& \ (A \ \ !(B \geq 100)))$</p> | <p>Istruzioni di confronto e scelta</p> <pre>if (variabile < 1) { ... // se funzione logica vale 1 } else { ... // se funzione logica vale 0 }</pre> <p>Confronto e scelte multiple</p> <pre>if (variabile == "A") { ... } else if (variabile == "B") { ... } else { ... }</pre> |
| <p>Seriale</p> <pre>Serial.begin(9600); // imposta velocità seriale a 9600 caratteri/s Serial.print("Valore: "); // invia a schermo la parola "Valore" e non va a capo Serial.println(numero); // invia a schermo il numero e va a capo</pre> <p>// Leggere da Arduino un carattere inviato sulla seriale (se c'è)</p> <pre>char leggiCharDaSeriale() { if (Serial.available() > 0) { // leggi e ritorna direttamente il byte return Serial.read(); } return '\0'; // torna \0 se nulla da leggere }</pre> | |
| <p>Transistor TIP120</p>  <p>Valori tipici in saturazione: $hFE = I_c / I_b = 1000$ $V_{be} = 1$ volt $V_{ce} = 2$ volt $I_{c_max} = 5A$</p> | |

Componenti elettronici tipici da usare con Arduino

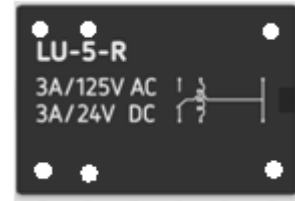
Pulsanti, interruttori, potenziometri



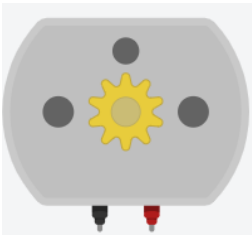
Transistor



Relè a due contatti



Motori



Luce



Allarme



Driver ponte H

